

# Conseils de sécurité

## Gamma Modulator FHG65

ATEX : II 2 G Ex db IIC T5/T6 Gb  
II 2 G Ex db eb IIC T5/T6 Gb  
II 2 D Ex tb IIIC Txx°C Db

IECEX : Ex db IIC T5/T6 Gb  
Ex db eb IIC T5/T6 Gb  
Ex tb IIIC Txx°C Db





# Gamma Modulator FHG65

## Sommaire


Informations relatives au document .....	4
Documentation correspondante .....	4
Documentation complémentaire .....	4
Certificats constructeur .....	4
Adresse du fabricant .....	5
Autres normes .....	5
Référence de commande étendue .....	5
Conseils de sécurité : Généralités .....	7
Conseils de sécurité : Conditions particulières .....	8
Conseils de sécurité : Installation .....	8
Tableaux des températures .....	13
Valeurs de raccordement .....	14

## Informations relatives au document

 Ce document a été traduit en plusieurs langues. Seul le texte source en anglais est défini légalement.

Le document traduit dans les langues de l'UE est disponible :

- Dans l'espace téléchargement du site Web Endress+Hauser :  
[www.endress.com](http://www.endress.com) -> Télécharger -> Manuels et fiches techniques -> Type: Conseils de sécurité (XA) -> Recherche de texte : ...
- Dans Device Viewer: [www.endress.com](http://www.endress.com) -> Outils en ligne -> Accédez aux informations spécifiques des appareils -> Vérifier les caractéristiques de l'appareil

 Si n'est pas encore disponible, le document peut être commandé.

## Documentation correspondante

Le présent document fait partie intégrante des manuels de mise en service suivants :

BA00373F/00

## Documentation complémentaire

Brochure sur la protection contre les explosions : CP00021Z/11

La brochure sur la protection contre les explosions est disponible :

- Dans la zone de téléchargement sur le site Internet Endress+Hauser :  
[www.endress.com](http://www.endress.com) -> Télécharger -> Brochures et catalogues -> Recherche de texte : CP00021Z
- Pour les appareils avec documentation sur CD : Sur le CD

## Certificats constructeur

### Déclaration UE de conformité

Numéro de déclaration :  
EG08003

La Déclaration UE de Conformité est disponible :

Dans la zone de téléchargement sur le site Internet Endress+Hauser :  
[www.endress.com](http://www.endress.com) -> Télécharger -> Déclaration -> Type :  
Déclaration UE -> Code produit : ...

### Attestation d'examen UE de type

Numéro de certificat :  
KEMA 08 ATEX 0113 X

Liste des normes appliquées : Voir la Déclaration UE de conformité.

## Déclaration CEI de conformité

Numéro de certificat :  
IECEX KEM 08.0021X

En apposant le numéro de certificat, on certifie la conformité aux normes suivantes (en fonction de l'exécution de l'appareil) :

- IEC 60079-0 : 2017
- IEC 60079-1 : 2014
- IEC 60079-7 : 2015 / A1: 2017
- IEC 60079-31 : 2013

### Adresse du fabricant

Endress+Hauser SE+Co. KG  
Hauptstraße 1  
79689 Maulburg, Allemagne

Adresse du site de production : Voir plaque signalétique.

### Autres normes

Pour une installation conforme, il convient, entre autres, de respecter les normes suivantes dans leur version actuelle :

- IEC/EN 60079-14 : "Atmosphères explosives - Partie 14 : Conception, sélection et construction des installations électriques"
- EN 1127-1 : "Atmosphères explosives - Prévention de l'explosion et protection contre l'explosion - Partie 1 : Notions fondamentales et méthodologie"

### Référence de commande étendue

La référence de commande étendue (Extended order code) est indiquée sur la plaque signalétique qui est apposée de façon bien visible sur l'appareil. Pour plus d'informations sur la plaque signalétique : Voir manuel de mise en service correspondant.

### Structure de la référence de commande étendue

FHG65	–	*****	+	A*B*C*D*E*F*G*..
<i>(Type d'appareil)</i>		<i>(Spécifications de base)</i>		<i>(Spécifications optionnelles)</i>

- \* = Caractère de remplacement  
Position pour une option sélectionnée dans la spécification (chiffre ou lettre).

### Spécifications de base

Les caractéristiques indispensables pour l'appareil sont définies dans les spécifications de base. Le nombre de positions dépend du nombre de caractéristiques disponibles, l'option choisie pour une caractéristique pouvant être composée de plusieurs positions.

### Spécifications optionnelles

Les caractéristiques additionnelles de l'appareil sont décrites dans les spécifications optionnelles. Le nombre de positions dépend du nombre de caractéristiques disponibles. Afin d'identifier les caractéristiques, elles sont composées de deux caractères (par ex. JA). La première position (identifiant), qui correspond à un groupe de caractéristiques (par ex. J = Test, certificat) se compose d'un chiffre ou d'une lettre. La deuxième position représente la valeur qui correspond à la caractéristique au sein du groupe (par ex. A = Matériau 3.1 (en contact avec le produit), certificat de réception).

Pour plus d'informations sur l'appareil, voir les tableaux suivants. Chaque caractère Ex ou chaque identifiant de la référence de commande étendue est décrit ici.

### Référence de commande étendue : Gamma Modulator



Les indications suivantes représentent un extrait de la structure du produit et permettent l'affectation :

- De cette documentation à l'appareil (à l'aide de la référence de commande étendue sur la plaque signalétique).
- Des options d'appareil indiquées dans le document.

### Type d'appareil

FHG65

### Spécifications de base

Position 1 (Agrément)		
Option sélectionnée		Description
FHG65	1	ATEX II 2 G Ex db eb IIC T5/T6 Gb
	3	ATEX II 2 G Ex db IIC T5/T6 Gb
	5	ATEX II 2 D Ex tb IIIC Db
	7	IECEX Ex tb IIIC Db
	G	IECEX Ex db eb IIC T5/T6 Gb
	H	IECEX Ex db IIC T5/T6 Gb

Position 4 (entrées de câble alimentation)		
Option sélectionnée		Description
FHG65	A	Raccord M20
	B	Filetage M20
	C	Filetage G1/2
	D	Filetage NPT1/2

Position 5 (dispositif de montage)		
Option sélectionnée		Description
FHG65	1	Niveau, seuil, densité
	2	Niveau, seuil, densité + tube de refroidissement

### Spécifications optionnelles

Aucune option Ex disponible.

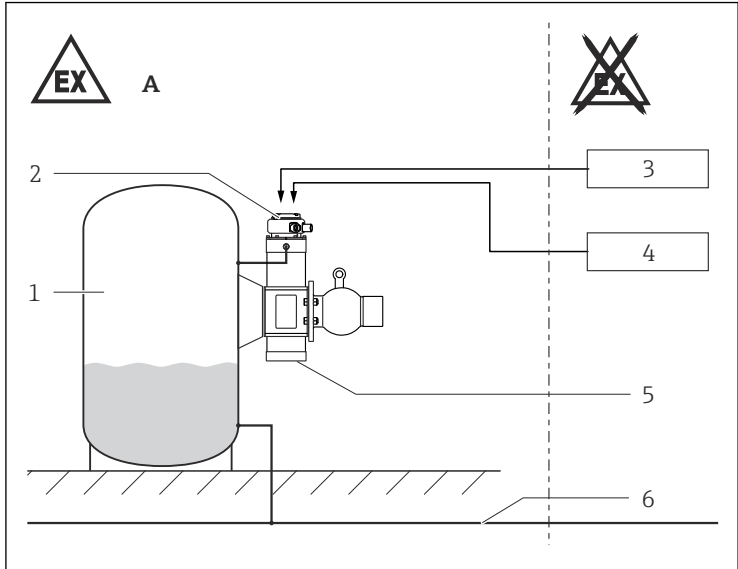
### Conseils de sécurité : Généralités

- Tenir compte des conseils d'installation et de sécurité du manuel de mise en service.
- Le personnel réalisant le montage, l'installation électrique, la mise en service et la maintenance de l'appareil doit remplir les conditions suivantes :
  - Disposer de la qualification correspondant à ses fonctions et à ses activités
  - Etre formé sur la protection contre les explosions
  - Etre informé sur les directives nationales en vigueur
- Installer l'appareil d'après les instructions du fabricant et les directives nationales en vigueur.
- Ne pas utiliser l'appareil en dehors des limites nominales électriques, thermiques et mécaniques.
- Éviter les charges électrostatiques :
  - De surfaces en plastique (p. ex. boîtier, élément sensible, vernis spécial, plaques fixées supplémentaires, ...)
  - De capacités isolées (p. ex. plaques métalliques isolées)
- La modification de l'appareil peut altérer la protection contre les risques d'explosion et ne peut, par conséquent, être réalisée que par du personnel Endress+Hauser habilité.

**Conseils de sécurité :**  
**Conditions particulières**

- Pour éviter toute chargement électrostatique : Ne pas frotter les surfaces avec un chiffon sec.
- En présence d'une couche de vernis spécial supplémentaire ou alternative sur le boîtier ou d'autres pièces métalliques ou pour les plaques adhésives :
  - Tenir compte des risques liés aux charges et aux décharges électrostatiques.
  - Ne pas installer à proximité de process générant de fortes charges électrostatiques.

**Conseils de sécurité :**  
**Installation**



A0038689

**1**

- A Zone 1, Zone 2 ou Zone 21, Zone 22  
 1 Tank ; Zone 0, Zone 1 ou Zone 20, Zone 21  
 2 Compartiment de raccordement  
 3 Alimentation électrique  
 4 En option : synchronisateur FHG66  
 5 Modulateur FHG65  
 6 Compensation de potentiel locale



- En cas d'atmosphères explosibles : Ne pas ouvrir le couvercle du compartiment de raccordement sous tension.
- Temps d'attente après coupure de l'alimentation avant d'ouvrir le compartiment de raccordement : 60 minutes.
- Pour des températures ambiantes supérieures à 70 °C : Les câbles et les presse-étoupe doivent être adaptés à une température d'au moins 85 °C.
- Pour maintenir l'indice de protection du boîtier IP65/67 : installer correctement le couvercle du boîtier, les presse-étoupe et les bouchons d'obturation.
- Avant le fonctionnement :
  - Visser le couvercle jusqu'à la butée.
  - Serrer la griffe de sécurité du couvercle.
- Serrer les vis de borne inutilisées.

*Spécification de base, position 5 = 2*

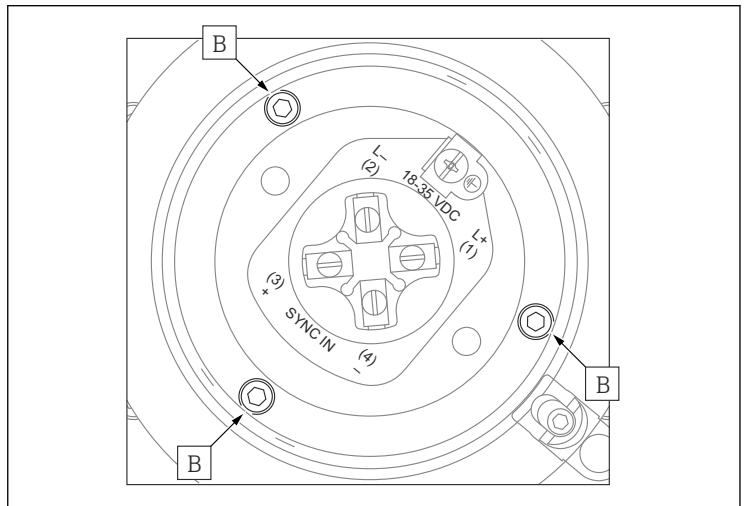
Utiliser un câble de raccordement pour une température de service continue  $\geq T_a + 20$  K.

### Compensation de potentiel

Intégrer l'appareil dans la compensation de potentiel locale.

### Protection antidéflagrante "Sécurité augmentée Ex eb"

*Spécification de base, position 1 = 1, G*



A0038690

■ 2

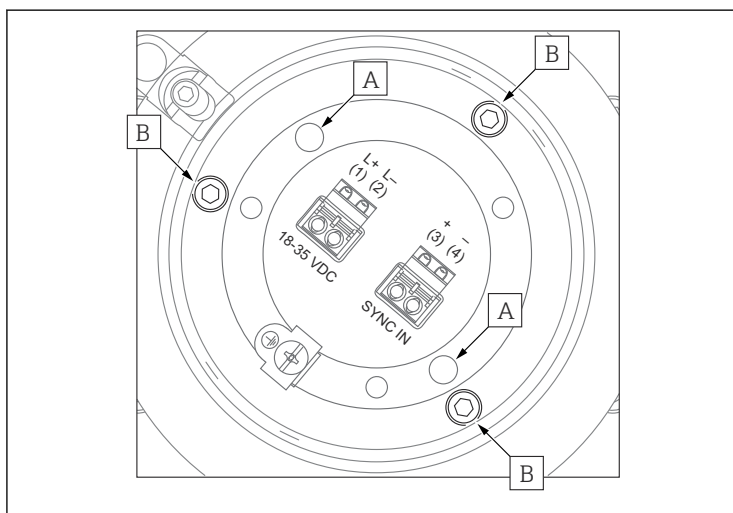
B Vis

- Utiliser uniquement des presse-étoupe agréés Ex e présentant les spécifications minimales suivantes :
  - Indice de protection : au moins IP65/IP67
  - Gamme de température : -40 ... +100 °C
  - Mode de protection : Ex eb IIC
  - Niveau de protection du matériel (EPL) : Gb ou Ga
- Ne remplacer les entrées de câble ainsi que les bouchons de fermeture que par d'autres du même type.
- Ne pas ouvrir les vis [B].

Section du câble de raccordement	Couple de serrage de la vis de blocage	Longueur dénudée
0,5 ... 2,5 mm <sup>2</sup>	≤ 0,8 Nm	6 ... 8 mm

### Mode de protection "Enveloppe anti-déflagrante Ex db"

Spécification de base, position 1 = 3, H



A0038691

3

A Trous filetés

B Vis

Volume Ex d < 1,9 l

- Raccorder l'appareil :
  - A l'aide d'entrées de câble appropriées en mode de protection "Enveloppe anti-déflagrante (Ex db)".
  - A l'aide de systèmes de conduites en mode de protection "Enveloppe anti-déflagrante (Ex db)".
- Occulter les entrées de câble non utilisées à l'aide de bouchons appropriés et agréés. Le bouchon de transport en matière synthétique ne remplit pas cette exigence et doit, par conséquent, être remplacé lors de l'installation.
- N'utiliser que des entrées de câble et des bouchons d'étanchéité agréés. Les bouchons métalliques fournis remplissent cette exigence.
- N'utiliser que des pièces de rechange d'origine Endress+Hauser spécifiques à l'appareil.
- Ne pas obturer les trous filetés [A].
- Ne pas ouvrir les vis [B].

*Spécification de base, position 4 = C*

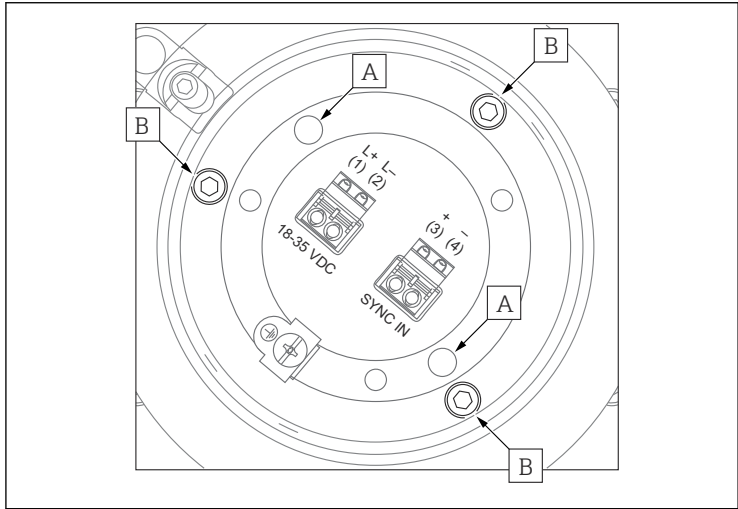
Les enveloppes anti-déflagrante avec trous taraudés G ne sont pas destinés aux nouvelles installations mais uniquement au remplacement des appareils dans des installations existantes. L'utilisation de cet appareil doit respecter les exigences d'installation locales.

**Conseils de sécurité : Joints Ex d**

- Si requis ou en cas de doute : consulter le fabricant pour plus de spécifications.
- Les joints antidéflagrants ne peuvent pas être réparés.

## Protection antidéflagrante "Protection du matériel contre l'inflammation des poussières par enveloppe Ex tb"

Spécification de base, position 1 = 5, 7



A0038691

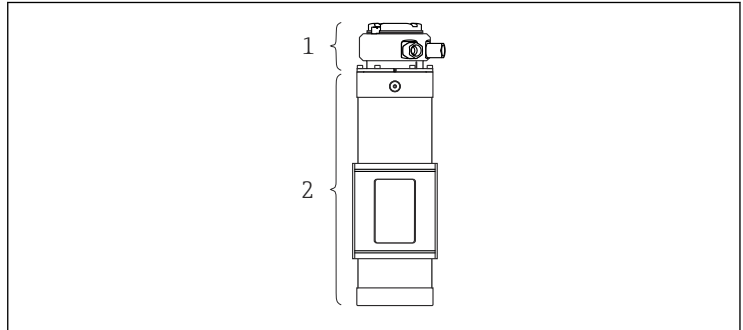
■ 4

A Trous filetés  
B Vis

- Utiliser uniquement des presse-étoupe agréés Ex présentant les spécifications minimales suivantes :
  - Indice de protection : au moins IP65/IP67
  - Gamme de température : -40 ... +100 °C
  - Mode de protection : Ex tb IIIC ou Ex ta IIIC
  - Niveau de protection du matériel (EPL) : Db ou Da
- Ne pas ouvrir en présence d'une atmosphère contenant des poussières explosives.
- Occulter les entrées de câble non utilisées à l'aide de bouchons appropriés et agréés. Le bouchon de transport en matière synthétique ne remplit pas cette exigence et doit, par conséquent, être remplacé lors de l'installation.
- Fermer l'entrée de câble ou la conduite de manière étanche.
- Raccorder l'appareil à l'aide d'entrées de câble appropriées en mode de protection "Protection contre l'inflammation de poussières par enveloppe (Ex t) relative au matériel" (indice de protection d'au moins IP65). Poser le câble de raccordement de manière fixe.

- Ne remplacer les entrées de câble ainsi que les bouchons de fermeture que par d'autres du même type.
- Ne pas obturer les trous filetés [A].
- Ne pas ouvrir les vis [B].

## Tableaux des températures



A0038692

 5

- 1 Tête de raccordement  
2 Tube de boîtier

Spécification de base, position 1 = 1, 3, G, H

Mode de protection	
Appareil	Ex db ou Ex db eb
Compartiment de raccordement	Ex db ou Ex eb

Température ambiante $T_a$ (ambiant)	
Sans refroidissement à l'eau ou refroidissement à l'eau non actif.	$-40\text{ °C} \leq T_a \leq +60\text{ °C}$
Avec refroidissement à l'eau actif.	
Au niveau du tube de boîtier (dans le refroidissement par eau) :	$-40\text{ °C} \leq T_a \leq +60\text{ °C}$
Au niveau de la tête de raccordement :	$-40\text{ °C} \leq T_a \leq +75\text{ °C}$

Classe de température	
Sans refroidissement à l'eau ou refroidissement à l'eau non actif.	T6 : $-40\text{ °C} \leq T_a \leq +60\text{ °C}$
Avec refroidissement à l'eau actif.	T5 : $-40\text{ °C} \leq T_a \leq +75\text{ °C}$ T6 : $-40\text{ °C} \leq T_a \leq +70\text{ °C}$

*Spécification de base, position 1 = 5, 7*

Mode de protection	
Appareil et compartiment de raccordement	Ex tb

Température ambiante $T_a$ (ambiant)	
Sans refroidissement à l'eau ou refroidissement à l'eau non actif.	$-40\text{ °C} \leq T_a \leq +60\text{ °C}$
Avec refroidissement à l'eau actif.	
Au niveau du tube de boîtier (dans le refroidissement par eau) :	$-40\text{ °C} \leq T_a \leq +60\text{ °C}$
Au niveau de la tête de raccordement :	$-40\text{ °C} \leq T_a \leq +75\text{ °C}$

Température de surface maximale	
Sans refroidissement à l'eau ou refroidissement à l'eau non actif.	$+90\text{ °C}$ à $T_a = +60\text{ °C}$
Avec refroidissement à l'eau actif.	
Au niveau de la tête de raccordement :	$+105\text{ °C}$ à $T_a = +75\text{ °C}$

**Valeurs de  
raccordement**

Alimentation	
(1) L+	U = 18 ... 35 V <sub>DC</sub>
(2) L-	P = 3,2 W

Circuit de signal SYNC IN (en option)	
(3) +	Uniquement pour raccordement au synchronisateur FHG66
(4) -	

**Paramètres de l'entrée de câble****Ex eb IIC, Ex tb IIIC**

Presse-étoupe : *Spécification de base, position 4 = A*

Filetage	Plage de serrage	Matériel	Joint d'étanchéité	Joint torique
M20x1,5	ø 8 ... 10,5 mm <sup>1)</sup> (ø 6,5 ... 13 mm) <sup>2)</sup>	Ms, nickelé	Silicone	EPDM (ø 17x2)

1) standard

2) Inserts de serrage séparés disponibles



- Le couple de serrage se réfère aux presse-étoupe installés par le fabricant :
  - Couple recommandé pour raccorder le presse-étoupe dans le boîtier : 3,75 Nm
  - Couple recommandé pour serrer le câble dans le presse-étoupe : 3,5 Nm
  - Couple maximal pour serrer le câble dans le presse-étoupe : 10 Nm
- Cette valeur peut être différente selon le type de câble. Toutefois, la valeur maximale ne doit pas être dépassée.
- Convient uniquement pour une installation fixe. L'opérateur doit veiller à ce que la décharge de traction du câble soit adaptée.
- Pour maintenir l'indice de protection du boîtier : installer correctement le couvercle du boîtier, les presse-étoupe et les bouchons d'obturation.



71544080

[www.addresses.endress.com](http://www.addresses.endress.com)

---