

# Istruzioni di sicurezza

## Modulatore gamma FHG65

ATEX: II 2 G Ex db IIC T5/T6 Gb  
II 2 G Ex db eb IIC T5/T6 Gb  
II 2 D Ex tb IIIC Txx°C Db

IECEX: Ex db IIC T5/T6 Gb  
Ex db eb IIC T5/T6 Gb  
Ex tb IIIC Txx°C Db






# Modulatore gamma FHG65

## Indice


Informazioni sulla presente documentazione .....	4
Documentazione integrativa .....	4
Documentazione supplementare .....	4
Certificati del produttore .....	4
Indirizzo del produttore .....	5
Altri standard .....	5
Codice d'ordine esteso .....	5
Istruzioni di sicurezza: Generali .....	7
Istruzioni di sicurezza: Condizioni speciali .....	8
Istruzioni di sicurezza: Installazione .....	8
Tabelle di temperatura .....	13
Dati di connessione .....	14

## Informazioni sulla presente documentazione

 Questa documentazione è stata tradotta in diverse lingue. Giuridicamente vincolante è solo il testo originale inglese.

Il documento tradotto nelle lingue dell'UE è disponibile:

- nell'area di download del sito Endress+Hauser: [www.endress.com](http://www.endress.com) -> Downloads -> Manuals and Datasheets -> Type: Ex Safety Instruction (XA) -> Text Search: ...
- Nel Device Viewer: [www.endress.com](http://www.endress.com) -> Product tools -> Access device specific information -> Check device features

 Se non ancora disponibile, il documento può essere ordinato.

## Documentazione integrativa

Il presente documento è parte integrante delle seguenti Istruzioni di funzionamento:

BA00373F/00

## Documentazione supplementare

Brochure sulla protezione dalle esplosioni: CP00021Z/11

La Brochure sulla protezione dalle esplosioni è disponibile:

- Nell'area Download del sito web di Endress+Hauser: [www.it.endress.com](http://www.it.endress.com) -> Download -> Brochure e cataloghi -> Ricerca di testo: CP00021Z
- Sul CD per i dispositivi con documentazione basata su CD

## Certificati del produttore

### Dichiarazione di Conformità UE

Numero dichiarazione:

EG08003

La Dichiarazione di Conformità UE è disponibile:

Nell'area Download del sito web di Endress+Hauser:

[www.it.endress.com](http://www.it.endress.com) -> Download -> Dichiarazione ->

Tipo: Dichiarazione UE -> Codice prodotto: ...

### Certificato di esame UE

Numero certificato:

KEMA 08 ATEX 0113 X

Elenco degli standard applicati: vedere Dichiarazione di Conformità UE.

## Dichiarazione di conformità IEC

Numero certificato:  
IECEX KEM 08.0021X

L'apposizione del numero di certificato certifica la conformità agli standard seguenti (a seconda della versione del dispositivo):

- IEC 60079-0 : 2017
- IEC 60079-1 : 2014
- IEC 60079-7 : 2015 / A1: 2017
- IEC 60079-31 : 2013

### Indirizzo del produttore

Endress+Hauser SE+Co. KG  
Hauptstraße 1  
79689 Maulburg, Germany

Indirizzo dello stabilimento di produzione: vedere targhetta.

### Altri standard

Per una corretta installazione, è necessario attenersi tra l'altro agli standard seguenti nella loro versione corrente:

- IEC/EN 60079-14: "Atmosfere esplosive - Parte 14: Progettazione, scelta e installazione degli impianti elettrici"
- EN 1127-1: "Atmosfere esplosive - Prevenzione dell'esplosione e protezione contro l'esplosione - Parte 1: Concetti fondamentali e metodologia"

### Codice d'ordine esteso

Il codice d'ordine esteso è riportato sulla targhetta, apposta sul dispositivo in modo ben visibile. Ulteriori informazioni sulla targhetta sono fornite nelle Istruzioni di funzionamento associate.

#### Struttura del codice d'ordine esteso

FHG65	-	*****	+	A*B*C*D*E*F*G*..
<i>(Tipo di dispositivo)</i>		<i>(Specifiche di base)</i>		<i>(Specifiche opzionali)</i>

\* = Segnaposto

In questa posizione, in luogo dei segnaposto viene visualizzata un'opzione (numero o lettera) selezionata dalle specifiche.

### Specifiche di base

Nelle specifiche di base sono riportate le caratteristiche essenziali per il dispositivo (caratteristiche obbligatorie). Il numero di posizioni dipende dal numero di caratteristiche disponibili. L'opzione selezionata di una caratteristica può essere costituita da più posizioni.

### Specifiche opzionali

Le specifiche opzionali descrivono caratteristiche aggiuntive per il dispositivo (caratteristiche opzionali).  
 Il numero di posizioni dipende dal numero di caratteristiche disponibili. Le caratteristiche hanno una struttura a 2 caratteri per facilitarne l'identificazione (ad esempio JA). Il primo carattere (ID) rappresenta il gruppo di caratteristiche ed è costituito da un numero o una lettera, ad esempio J = Test, Certificato. Il secondo carattere è il valore che rappresenta la caratteristica all'interno del gruppo, ad esempio A = 3.1 materiale (parti bagnate), certificato di ispezione.

Informazioni più dettagliate sul dispositivo sono fornite nelle tabelle seguenti, che descrivono le singole posizioni e gli ID nel codice d'ordine esteso rilevanti per le aree pericolose.

### Codice d'ordine esteso: modulatore gamma



Le specifiche seguenti riproducono un estratto della struttura del prodotto e sono utilizzate per assegnare:

- Questa documentazione al dispositivo (utilizzando il codice d'ordine esteso sulla targhetta).
- Le opzioni del dispositivo citate nel documento.

### Tipo di dispositivo

FHG65

### Specifiche di base

Posizione 1 (Approvazione)		
Opzione selezionata		Descrizione
FHG65	1	ATEX II 2 G Ex db eb IIC T5/T6 Gb
	3	ATEX II 2 G Ex db eb IIC T5/T6 Gb
	5	ATEX II 2 D Ex tb IIIC Db
	7	IECEX Ex tb IIIC Db
	G	IECEX Ex db eb IIC T5/T6 Gb
	H	IECEX Ex db IIC T5/T6 Gb

Posizione 4 (ingresso cavo alimentazione)		
Opzione selezionata		Descrizione
FHG65	A	Pressacavo M20
	B	Filettatura M20
	C	Filettatura G1/2
	D	Filettatura NPT1/2

Posizione 5 (dispositivo di montaggio)		
Opzione selezionata		Descrizione
FHG65	1	Livello, soglia di livello, densità
	2	Livello, soglia di livello, densità + tubo di raffreddamento

### *Specifiche opzionali*

Non sono disponibili opzioni specifiche per aree pericolose.

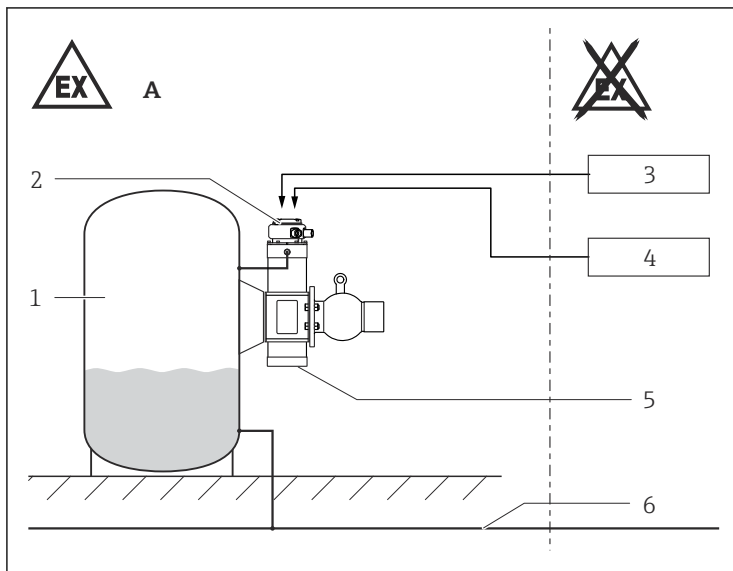
### **Istruzioni di sicurezza: Generali**

- Attenersi alle Istruzioni di installazione e di sicurezza riportate in nelle Istruzioni di funzionamento.
- Il personale deve soddisfare le condizioni seguenti per il montaggio, l'installazione elettrica, la messa in servizio e la manutenzione del dispositivo:
  - Essere adeguatamente qualificato per il proprio ruolo e le proprie mansioni
  - Avere competenze sulla protezione dal rischio di esplosione
  - Conoscere la normativa nazionale
- Installare il dispositivo in base alle istruzioni del produttore e alla normativa nazionale.
- Non utilizzare lo strumento con parametri elettrici, termici e meccanici diversi da quelli specificati.
- Evitare di caricare elettrostaticamente:
  - Le superfici di plastica (ad esempio custodia, elemento del sensore, verniciatura speciale, piastre aggiuntive collegate...)
  - I condensatori isolati (ad esempio piastre metalliche isolate)
- Le modifiche al dispositivo possono influire sulla protezione dal rischio di esplosione e devono essere eseguite da personale autorizzato allo scopo da Endress+Hauser.

**Istruzioni di  
sicurezza:  
Condizioni speciali**

- Per evitare l'accumulo di cariche elettrostatiche: non strofinare le superfici con un panno asciutto.
- In caso di verniciatura speciale aggiuntiva o alternativa sulla custodia o su altre parti metalliche o per targhette adesive:
  - Considerare il pericolo della carica e scarica elettrostatica.
  - Non installare in prossimità di processi, che generano forti cariche elettrostatiche.

**Istruzioni di  
sicurezza:  
Installazione**



A0038689



- 1 Zona 1, Zona 2 o Zona 21, Zona 22  
 1 Serbatoio; Zona 0, Zona 1 o Zona 20, Zona 21  
 2 Vano connessioni  
 3 Alimentazione  
 4 Opzionale: sincronizzatore FHG66  
 5 Modulatore FHG65  
 6 Equalizzazione del potenziale locale

- In atmosfere potenzialmente esplosive: non aprire il coperchio del vano connessioni quando attivato.
- Tempo di attesa prima dell'apertura del vano connessioni dopo il disinserimento dell'alimentazione: 60 minuti.
- Ad una temperatura ambiente superiore a 70 °C: cavi e pressacavi devono essere idonei per una temperatura di almeno 85 °C.



- Per mantenere il grado di protezione IP65/67 della custodia: installare correttamente coperchio della custodia, pressacavo e viti cieche.
- Prima della messa in funzione:
  - Avvitare fino in fondo il coperchio.
  - Serrare il fermo di sicurezza sul coperchio.
- Serrare le viti dei morsetti inutilizzati.

*Specifiche base, posizione 5 = 2*

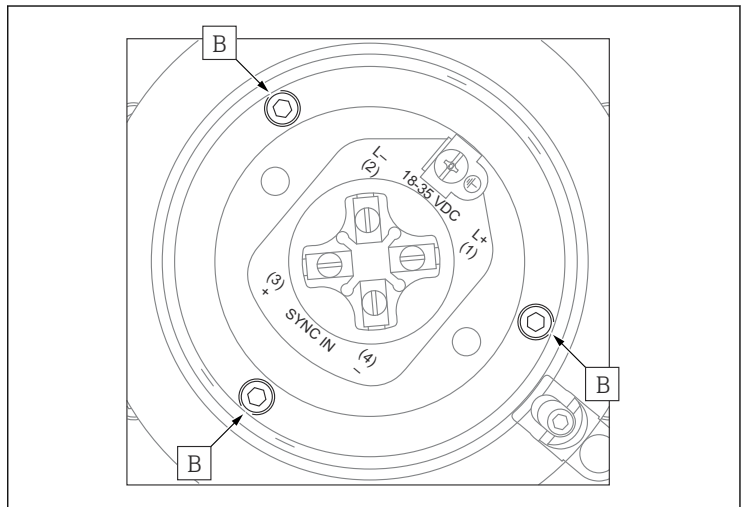
Utilizzare un cavo di collegamento per temperatura a ciclo continuo  $\geq T_a + 20$  K.

### Equalizzazione di potenziale

Integrare il dispositivo nell'equalizzazione di potenziale locale.

### Protezione dal rischio di esplosione "Sicurezza incrementata Ex eb"

*Specifiche base, posizione 1 = 1, G*



A0038690

2

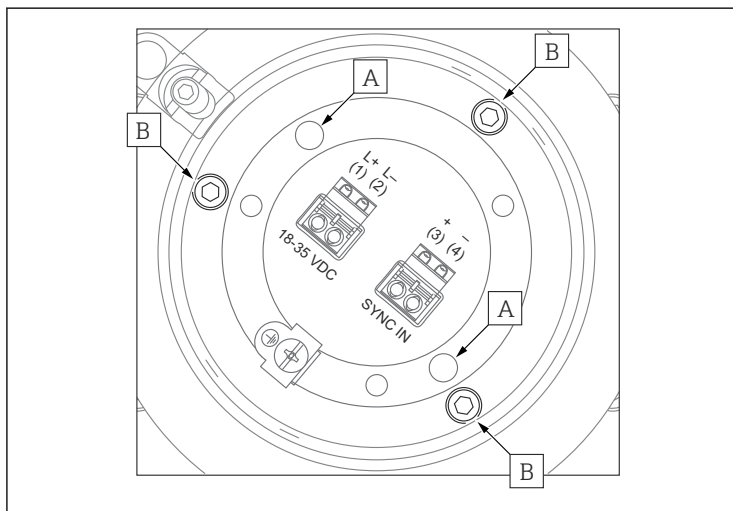
B Viti

- Utilizzare soltanto pressacavi omologati Ex e che garantiscano le seguenti specifiche minime:
  - Grado di protezione: almeno IP65/IP67
  - Campo di temperatura: -40 ... +100 °C
  - Tipo di protezione: Ex eb IIC
  - Livello di protezione apparecchiature (EPL): Gb o Ga
- Sostituire i pressacavi e i tappi di tenuta esclusivamente con parti identiche.
- Non svitare le viti [B].

Sezione del filo di connessione	Coppia di serraggio della vite del morsetto	Isolamento rimosso
0,5 ... 2,5 mm <sup>2</sup>	≤ 0,8 Nm	6 ... 8 mm

### Protezione dal rischio di esplosione "chiusura ignifuga Ex db"

Specifiche base, posizione 1 = 3, H



A0038691

3

A Fori filettati

B Viti

Volume Ex d < 1,9 l

- Collegare il dispositivo:
  - Utilizzando cavo e ingressi filo adatti, con tipo di protezione "Custodia ignifuga (Ex db)".
  - Utilizzando sistemi di tubazioni con tipo di protezione "Custodia ignifuga (Ex db)".
- Sigillare i pressacavi di ingresso inutilizzati con tappi di tenuta approvati corrispondenti al tipo di protezione. Il tappo di tenuta in plastica, utilizzato per il trasporto, non possiede questo requisito e, di conseguenza, deve essere sostituito durante l'installazione.
- Utilizzare esclusivamente ingressi cavo o tappi ermetici. I tappi di tenuta metallici forniti rispettano questo requisito.
- Utilizzare solo parti di ricambio originali Endress+Hauser, specifiche per il dispositivo.
- Non chiudere i fori filettati [A].
- Non svitare le viti [B].

*Specifiche base, posizione 4 = C*

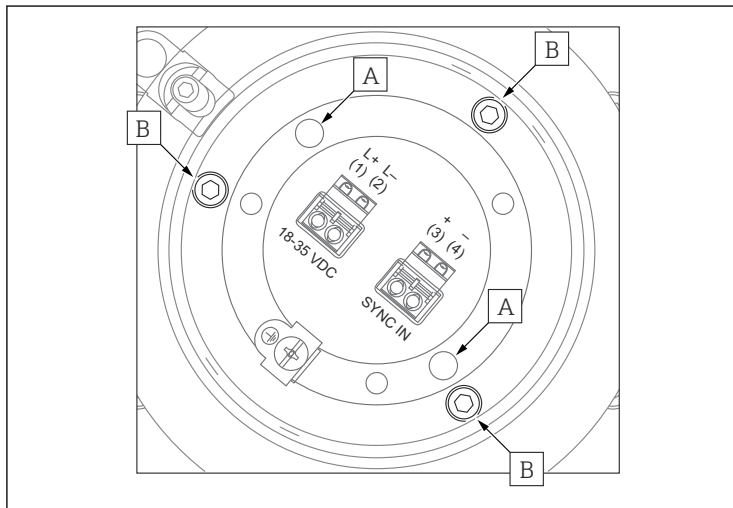
Le apparecchiature ignifughe dotate di fori di ingresso con filettatura G non sono destinate a nuove installazioni ma solo alla sostituzione di apparecchiature in installazioni esistenti. L'applicazione di queste apparecchiature deve essere conforme ai requisiti di installazione locali.

#### **Istruzioni di sicurezza: Giunti Ex d**

- Se necessario o in caso di dubbi: contattare il produttore per le specifiche.
- I giunti a prova di esplosione non possono essere riparati.

## Protezione dal rischio di esplosione "Protezione delle apparecchiature contro l'innesco della polvere mediante custodia Ex tb"

Specifiche base, posizione 1 = 5, 7



A0038691

4

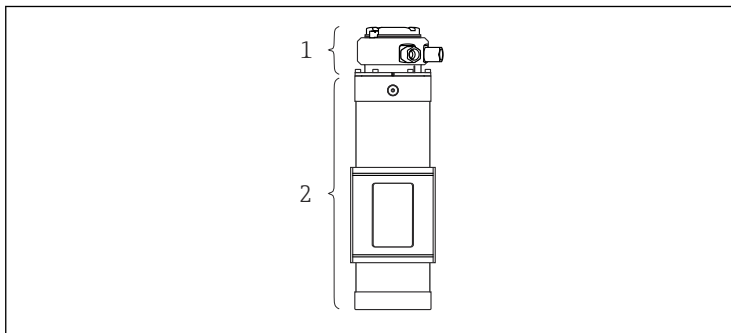
A Fori filettati

B Viti

- Utilizzare soltanto pressacavi omologati Ex che garantiscano le seguenti specifiche minime:
  - Grado di protezione: almeno IP65/IP67
  - Campo di temperatura:  $-40 \dots +100 \text{ }^\circ\text{C}$
  - Tipo di protezione: Ex tb IIIC o Ex ta IIIC
  - Livello di protezione apparecchiature (EPL): Db o Da
- Non aprire in atmosfera con polveri potenzialmente esplosive.
- Sigillare i pressacavi di ingresso inutilizzati con tappi di tenuta approvati corrispondenti al tipo di protezione. Il tappo di tenuta in plastica, utilizzato per il trasporto, non possiede questo requisito e, di conseguenza, deve essere sostituito durante l'installazione.
- Sigillare l'ingresso cavo o la tubazione.
- Collegare il dispositivo mediante un cavo e ingressi filo adatti con tipo di protezione "Protezione da polveri potenzialmente esplosive dell'apparecchiatura mediante custodia (Ex t)" (grado di protezione almeno IP65). Stendere il cavo di collegamento e fissarlo.

- Sostituire i pressacavi e i tappi di tenuta esclusivamente con parti identiche.
- Non chiudere i fori filettati [A].
- Non svitare le viti [B].

## Table di temperatura



A0038692

5

- 1 Testa terminale  
2 Tubo custodia

Specifiche base, posizione 1 = 1, 3, G, H

Tipo di protezione	
Dispositivo	Ex db o Ex db eb
Vano connessioni	Ex db o Ex eb

Temperatura ambiente $T_a$ (ambiente)	
Senza raffreddamento ad acqua o raffreddamento ad acqua non in funzione.	$-40\text{ °C} \leq T_a \leq +60\text{ °C}$
Con raffreddamento ad acqua in funzione. Sul tubo della custodia (all'interno del raffreddamento acqua): Sulla testa terminale:	$-40\text{ °C} \leq T_a \leq +60\text{ °C}$ $-40\text{ °C} \leq T_a \leq +75\text{ °C}$

Classe di temperatura	
Senza raffreddamento ad acqua o raffreddamento ad acqua non in funzione.	T6: $-40\text{ °C} \leq T_a \leq +60\text{ °C}$
Con raffreddamento ad acqua in funzione.	T5: $-40\text{ °C} \leq T_a \leq +75\text{ °C}$ T6: $-40\text{ °C} \leq T_a \leq +70\text{ °C}$

*Specifiche base, posizione 1 = 5, 7*

Tipo di protezione	
Dispositivo e vano connessioni	Ex tb

Temperatura ambiente $T_a$ (ambiente)	
Senza raffreddamento ad acqua o raffreddamento ad acqua non in funzione.	$-40\text{ °C} \leq T_a \leq +60\text{ °C}$
Con raffreddamento ad acqua in funzione.	
Sul tubo della custodia (all'interno del raffreddamento acqua):	$-40\text{ °C} \leq T_a \leq +60\text{ °C}$
Sulla testa terminale:	$-40\text{ °C} \leq T_a \leq +75\text{ °C}$

Temperatura superficiale massima	
Senza raffreddamento ad acqua o raffreddamento ad acqua non in funzione.	$+90\text{ °C}$ su $T_a = +60\text{ °C}$
Con raffreddamento ad acqua in funzione.	
Sulla testa terminale:	$+105\text{ °C}$ su $T_a = +75\text{ °C}$

**Dati di connessione**

Alimentazione	
(1) L+	U = 18 ... 35 V <sub>DC</sub>
(2) L-	P = 3,2 W

Ingresso sincronizzatore circuito segnale (opzionale)	
(3) +	Solo per collegamento a sincronizzatore FHG66
(4) -	

**Parametri dell'ingresso cavo****Ex eb IIC, Ex tb IIIC**

Pressacavo: *Specifiche base, posizione 4 = A*

Filettatura	Campo di serraggio	Materiale	Inserto di tenuta	O-ring
M20x1,5	$\varnothing 8 \dots 10,5\text{ mm}$ <sup>1)</sup> $(\varnothing 6,5 \dots 13\text{ mm})$ <sup>2)</sup>	Ms, nichelato	Silicone	EPDM ( $\varnothing 17 \times 2$ )

- 1) Standard  
2) Disponibili inserti clamp separati



- La coppia di serraggio si riferisce ai pressacavi installati dal produttore:
  - Coppia consigliata per il collegamento del pressacavo nella custodia: 3,75 Nm
  - Coppia consigliata per il serraggio del cavo nel pressacavo: 3,5 Nm
  - Coppia massima di serraggio del cavo nel pressacavo: 10 Nm
- Questo valore può differire in base al tipo di cavo. In ogni caso, il valore massimo non si deve superare il valore massimo.
- Adatto solo per installazione fissa. L'operatore deve verificare che la tensione a cui è sottoposto il cavo sia corretta.
- Per mantenere il grado di protezione della custodia: installare correttamente il coperchio della custodia, i pressacavi e le viti cieche.



71544083

[www.addresses.endress.com](http://www.addresses.endress.com)

---