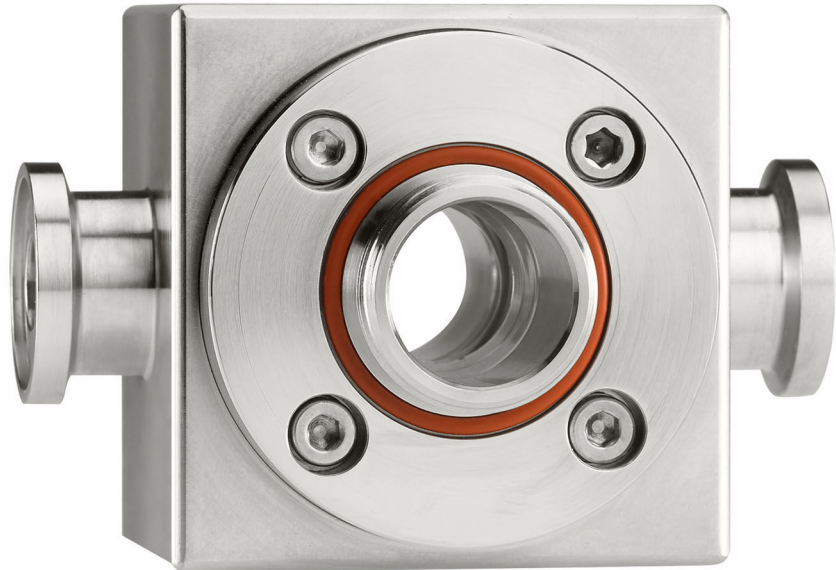


Instruções de operação

OUA260

Conjunto de vazão para sensores OUSAFxx e OUSTF10







Sumário







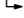
1	Sobre este documento	4
1.1	Avisos	4
1.2	Símbolos usados	4
1.3	Símbolos no equipamento	4
2	Instruções básicas de segurança	5
2.1	Requisitos para a equipe	5
2.2	Uso indicado	5
2.3	Segurança do local de trabalho	5
2.4	Segurança operacional	5
2.5	Segurança do produto	5
3	Recebimento e identificação do produto	6
3.1	Recebimento	6
3.2	Identificação do produto	6
3.3	Escopo de entrega	7
4	Instalação	8
4.1	Condições de instalação	8
4.2	Dimensões	9
4.3	Instalação	10
4.4	Verificação pós instalação	11
5	Manutenção	12
5.1	Instruções de manutenção	12
5.2	Trocar a janela do sensor e vedações	12
6	Reparos	15
6.1	Peças de reposição	15
6.2	Devolução	17
6.3	Descarte	17
7	Acessórios	18
8	Dados técnicos	19
8.1	Processo	19
8.2	Construção mecânica	19
	Índice	20

1 Sobre este documento

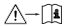
1.1 Avisos

Estrutura das informações	Significado
 PERIGO Causas (/consequências) Consequências de não-conformidade (se aplicável) ▶ Ação corretiva	Este símbolo alerta para uma situação perigosa. Se esta situação perigosa não for evitada, poderão ocorrer ferimentos sérios ou fatais.
 ATENÇÃO Causas (/consequências) Consequências de não-conformidade (se aplicável) ▶ Ação corretiva	Este símbolo alerta para uma situação perigosa. Se esta situação perigosa não for evitada, podem ocorrer ferimentos sérios ou fatais.
 CUIDADO Causas (/consequências) Consequências de não-conformidade (se aplicável) ▶ Ação corretiva	Este símbolo alerta para uma situação perigosa. Se esta situação não for evitada, podem ocorrer ferimentos de menor grau ou mais graves.
 AVISO Causa/situação Consequências de não-conformidade (se aplicável) ▶ Ação/observação	Este símbolo alerta quanto a situações que podem resultar em dano à propriedade.

1.2 Símbolos usados

	Informações adicionais, dicas
	Permitido ou recomendado
	Não é permitido ou recomendado
	Consulte a documentação do equipamento
	Consulte a página
	Referência ao gráfico
	Resultado de uma etapa


1.3 Símbolos no equipamento

	Consulte a documentação do equipamento
---	--

2 Instruções básicas de segurança


2.1 Requisitos para a equipe

- A instalação, comissionamento, operação e manutenção do sistema de medição podem ser executadas apenas por uma equipe técnica especialmente treinada.
- A equipe técnica deve estar autorizada pelo operador da fábrica a executar as atividades especificadas.
- A conexão elétrica deve ser executada apenas por um técnico eletricista.
- A equipe técnica deve ter lido e entendido estas Instruções de Operação, devendo segui-las.
- Os erros no ponto de medição devem ser reparados apenas pela equipe autorizada e especialmente treinada.

 Reparos não descritos nas Instruções de operação fornecidos podem apenas ser executados diretamente pelo fabricante ou pela organização de manutenção.

2.2 Uso indicado

O conjunto de vazão OUA260 foi desenvolvido para a instalação de sensores ópticos (OUSAF44, OUSAF46, OUSAF12, OUSAF22 em OUSTF10) em tubos.

Devido ao seu design, ele pode ser usado em sistemas pressurizados (→  19).

O uso do equipamento para outro propósito além do que foi descrito, indica uma ameaça à segurança das pessoas e de todo o sistema de medição e, portanto, não é permitido.

O fabricante não é responsável por danos causados pelo uso impróprio ou não indicado.

2.3 Segurança do local de trabalho

Como usuário, você é responsável por estar em conformidade com as seguintes condições de segurança:

- Orientações de instalação
- Normas e regulamentações locais

2.4 Segurança operacional

Antes do comissionamento de todo o ponto do medidor:

1. Verifique se todas as conexões estão corretas.
2. Certifique-se de que os cabos elétricos e conexões de mangueira estejam sem danos.
3. Não opere produtos danificados e proteja-os de operação acidental.
4. Identifique os produtos danificados com falha.

Durante a operação:

- ▶ Se as falhas não puderem ser corrigidas:
os produtos devem ser retirados de operação e protegidos contra operação acidental.

2.5 Segurança do produto

O produto é projetado para satisfazer os requisitos de segurança mais avançados, foi devidamente testado e deixou a fábrica em condições de ser operado com segurança. As regulamentações relevantes e as normas internacionais foram observadas.

3 Recebimento e identificação do produto

3.1 Recebimento

1. Verifique se a embalagem está sem danos.
 - ↳ Notificar o fornecedor sobre quaisquer danos à embalagem.
Manter a embalagem danificada até que a situação tenha sido resolvida.
2. Verifique se o conteúdo está sem danos.
 - ↳ Notificar o fornecedor sobre quaisquer danos ao conteúdo da entrega.
Manter os produtos danificados até que a situação tenha sido resolvida.
3. Verificar se a entrega está completa e se não há nada faltando.
 - ↳ Comparar os documentos de envio com seu pedido.
4. Embalar o produto para armazenagem e transporte, de tal modo que esteja protegido contra impacto e umidade.
 - ↳ A embalagem original oferece a melhor proteção.
Certifique-se de estar em conformidade com as condições ambientais permitidas.

Se tiver quaisquer perguntas, entrar em contato com seu fornecedor ou seu centro de vendas local.

3.2 Identificação do produto

3.2.1 Etiqueta de identificação

A etiqueta de identificação fornece as seguintes informações sobre seu equipamento:

- Identificação do fabricante
- Código do pedido
- Código de pedido estendido
- Número de série
- Condições de processo e ambiente
- Informações de segurança e avisos

- ▶ Comparar as informações da placa de identificação com os do seu pedido.

3.2.2 Identificação do produto

Página do produto

www.endress.com/oua260

Interpretação do código de pedido

O código de pedido e o número de série de seu produto podem ser encontrados nos seguintes locais:

- Na etiqueta de identificação
- Nos papéis de entrega

Obtenção de informação no produto

1. Abra www.endress.com.
2. Acesse a busca no site (lupa).
3. Entre com um número de série válido.
4. Busca.
 - ↳ A estrutura do produto é exibida em uma janela pop-up.

5. Clique na imagem do produto na janela pop-up.
 - ↳ Uma nova janela será exibida (**Device Viewer**). Todas as informações relacionadas ao seu equipamento são exibidas nesta janela, bem como a documentação do produto.

Endereço do fabricante

Endress+Hauser Conducta GmbH+Co. KG
Dieselstraße 24
D-70839 Gerlingen

3.3 Escopo de entrega

O escopo de entrega inclui:

- Conjunto na versão solicitada
- Instruções de Operação
- Certificados do Pacote Life Science (opcional)
 - Certificado de inspeção 3,1
 - Pharma CoC
 - Certificado de conformidade com requisitos farmacêuticos, conformidade com teste de reatividade biológica USP Classe VI, conformidade do material com FDA, sem TSE/BSE
- Teste de pressão
- Certificado para rugosidade da superfície

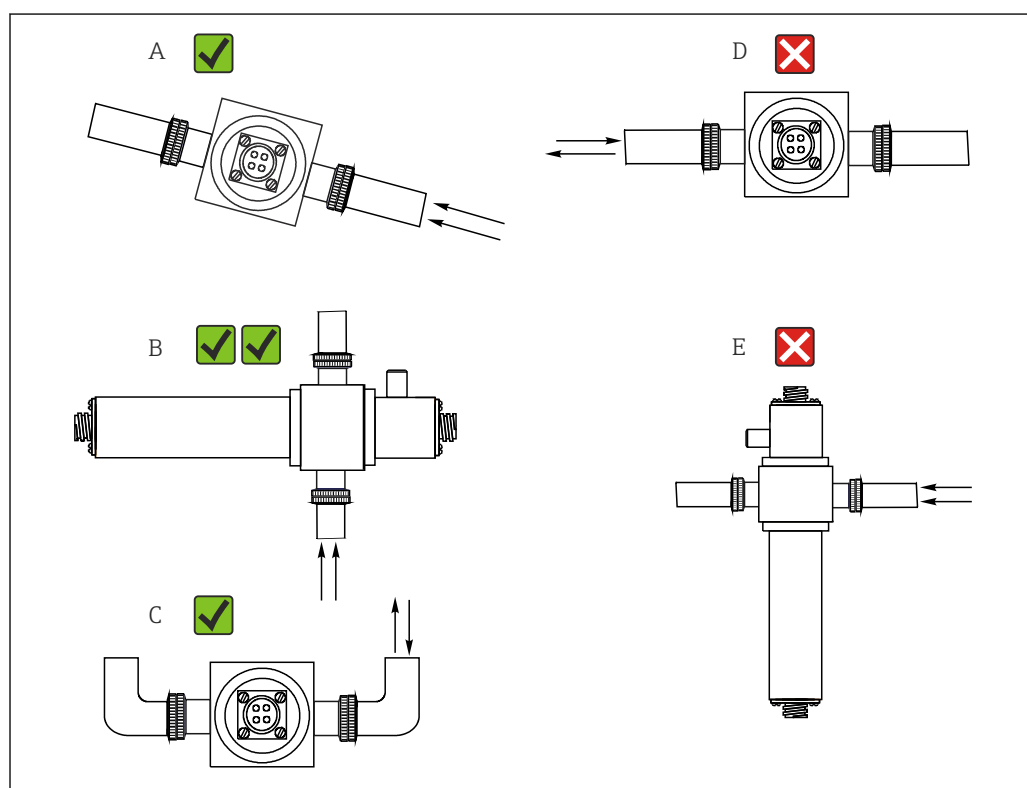
4 Instalação

4.1 Condições de instalação

4.1.1 Instruções de Instalação

O conjunto está disponível com uma gama de conexões de processo. Ele pode ser instalado tanto em uma linha de processo quanto em uma linha de bypass.

- ▶ Certificar-se de que as janelas ópticas do conjunto estejam totalmente submersas no meio.
- ▶ Evitar as posições de instalação em que bolhas de ar podem ser formadas.
- ▶ Instalar o conjunto de vazão a montante dos reguladores de pressão.



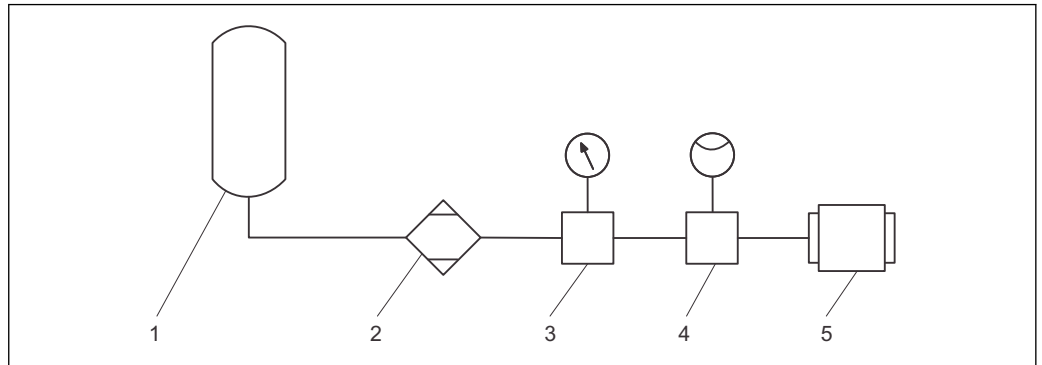
A0028250

1 Ângulos de montagem . As setas indicam o sentido da vazão do meio no tubo.

- A Posição de instalação adequado, melhor que C
- B Melhor posição de instalação, ideal
- C Posição de instalação aceitável
- D Posição de instalação a ser evitada
- E Posição de instalação inaceitável

4.1.2 Purga de ar

As janelas ópticas podem ser purgadas com ar seco ou nitrogênio através de portas pneumáticas, evitando a formação de condensados nas janelas ópticas.



A0025475

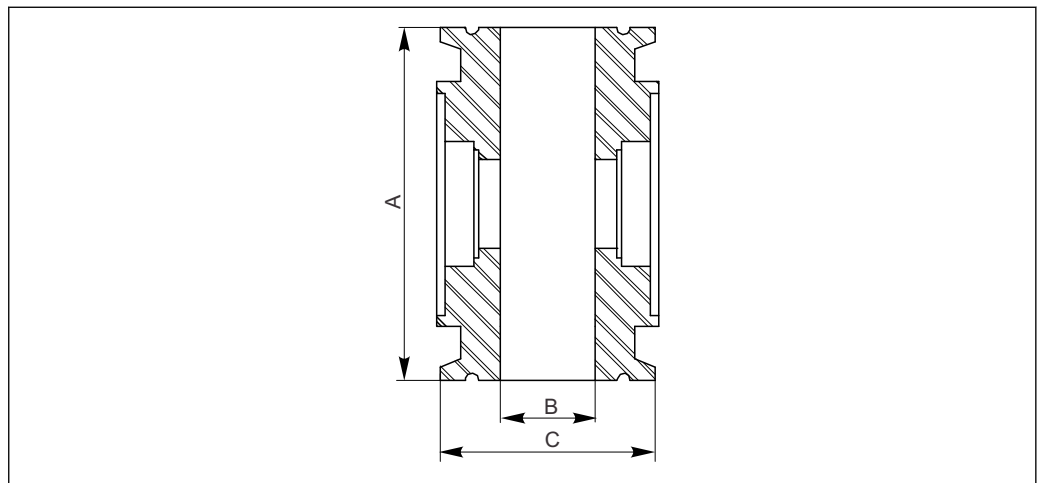
Exemplo do fornecimento do ar de purga

- 1 Fornecimento do ar comprimido ou nitrogênio
- 2 Secador de ar (não é necessário para nitrogênio)
- 3 Regulador de pressão
- 4 Controlador de vazão
- 5 Conjunto OUA260

O gás de purga deve estar limpo e seco (ar ultrazero).

Pressão máxima:	0,07 bar (1 psi)
Taxa de vazão:	50 a 100 ml/min

4.2 Dimensões



A0024809

Dimensões de conjunto de vazão OUA260

- A Espaçamento do flange
- B Diâmetro interno
- C Diâmetro do flange

Conexão de processo	Tamanho do tubo	A	B	C
Braçadeira Tri-Clamp	¼"	82,5 mm (3,25")	4,6 mm (0,18")	25 mm (0,98")
Braçadeira ASME	¼"	82,5 mm (3,25")	4,6 mm (0,18")	25 mm (0,98")
Braçadeira Tri-Clamp	½"	82,5 mm (3,25")	9,4 mm (0,37")	25 mm (0,98")

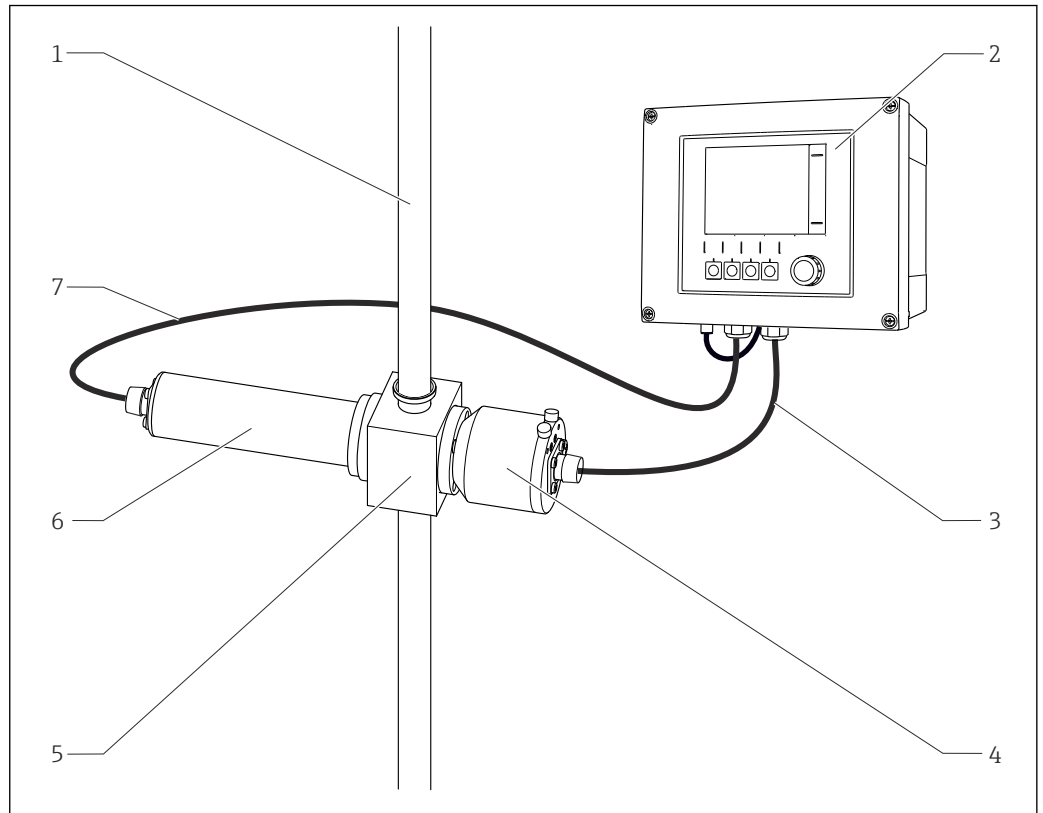
Conexão de processo	Tamanho do tubo	A	B	C
Braçadeira ASME	½"	82,5 mm (3,25")	9,4 mm (0,37")	25 mm (0,98")
Braçadeira Tri-Clamp	¾"	82,5 mm (3,25")	15,2 mm (0,60")	25 mm (0,98")
Braçadeira ASME	¾"	82,5 mm (3,25")	15,7 mm (0,62")	25 mm (0,98")
Braçadeira Tri-Clamp	1"	82,5 mm (3,25")	22,1 mm (0,87")	50,3 mm (1,98")
Braçadeira ASME	1"	82,5 mm (3,25")	22,1 mm (0,87")	50,3 mm (1,98")
Braçadeira Tri-Clamp	1½"	82,5 mm (3,25")	36,1 mm (1,42")	50,3 mm (1,98")
Braçadeira ASME	1½"	82,5 mm (3,25")	34,8 mm (1,37")	50,3 mm (1,98")
Braçadeira Tri-Clamp	2"	82,5 mm (3,25")	47,2 mm (1,86")	64 mm (2,52")
Braçadeira ASME	2"	82,5 mm (3,25")	47,5 mm (1,87")	64 mm (2,52")
Braçadeira Tri-Clamp	2½"	88,9 mm (3,50")	59,9 mm (2,36")	77,5 mm (3,05")
Braçadeira Tri-Clamp	3"	114,3 mm (4,50")	72,6 mm (2,86")	90,9 mm (3,58")
Braçadeira Tri-Clamp	4"	124,0 mm (4,88")	96,8 mm (3,81")	118,9 mm (4,68")
RFF150	1"	174,7 mm (6,88")	25,4 mm (1,00")	107,9 mm (4,25")
RFF150	2"	190,5 mm (7,50")	47,5 mm (1,87")	152,4 mm (6,00")
RFF150	3"	203,2 mm (8,00")	69,8 mm (2,75")	190,5 mm (7,50")
RFF150	4"	228,6 mm (9,00")	95,2 mm (3,75")	228,6 mm (9,00")
RFF300	1"	174,7 mm (6,88")	25,4 mm (1,00")	124,0 mm (4,88")
RFF300	2"	190,5 mm (7,50")	47,5 mm (1,87")	165,1 mm (6,50")
RFF300	3"	203,2 mm (8,00")	69,8 mm (2,75")	209,6 mm (8,25")
RFF300	4"	228,6 mm (9,00")	95,2 mm (3,75")	254,0 mm (10,00")
Flange RF EN 1092-1 PN16	DN 25	174,7 mm (6,88")	26 mm (1,02")	115 mm (4,53")
Flange RF EN 1092-1 PN16	DN 50	190,5 mm (8,00")	50 mm (1,97")	165 mm (6,50")
NPT-SS	½"	148,6 mm (5,85")	NPT padrão ½"	N/A
NPT-SS	1"	101,6 mm (4,00")	NPT padrão 1"	N/A
NPT-SS	2"	101,6 mm (4,00")	NPT padrão 2"	N/A
NPT-PVDF	½"	71,1 mm (2,80")	NPT padrão ½"	N/A
NPT-PVDF	1"	101,6 mm (4,00")	NPT padrão 1"	N/A

4.3 Instalação

4.3.1 Sistema de medição

Um sistema de medição completo compreende:

- Transmissor Liquiline CM44P
- Sensor do fotômetro, ex. OUSAF44
- Conjunto de vazão OUA260
- Conjunto do cabo CUK80



4 Sistema de medição com OUA260

- 1 Tubo
- 2 Transmissor CM44P
- 3 Conjunto do cabo CUK80
- 4 Sensor: detector
- 5 Conjunto de vazão OUA260
- 6 Sensor: fonte de luz (lâmpada)
- 7 Conjunto do cabo CUK80

4.3.2 Instalação do conjunto no processo

⚠ ATENÇÃO

Risco de lesão por alta pressão, altas temperaturas ou riscos químicos se o meio do processo escapar.

- ▶ Usar óculos de proteção, luvas de proteção e vestuário de proteção.
- ▶ Montar o conjunto somente se os tubos estiverem vazios e não pressurizados.
- ▶ Montar o conjunto através das conexões de processo.

4.4 Verificação pós instalação

- ▶ Após a montagem, verifique todas as conexões para garantir que todas elas estejam bem fixadas e à prova de vazamentos.

5 Manutenção

5.1 Instruções de manutenção

Tome todas as precauções necessárias dentro dos prazos para garantir a segurança da operação e a confiabilidade de todo o sistema de medição.

AVISO

Efeitos no processo e controle de processos!

- ▶ Ao realizar qualquer trabalho no sistema, tenha em mente qualquer impacto potencial que isso pode ter no sistema de controle de processo ou no próprio processo.
- ▶ Para sua própria segurança, use somente acessórios originais. Com peças originais, a função, a precisão e a confiabilidade são também garantidas após o trabalho de manutenção.

AVISO

Componentes ópticos sensíveis

Se você não proceder com cuidado, poderá danificar ou sujar gravemente os componentes ópticos.

- ▶ O trabalho de manutenção somente poderá ser executado por pessoal apropriadamente qualificado.
- ▶ Utilize etanol e tecido sem fiapos que sejam adequados para a limpeza das lentes para limpar os componentes ópticos.

5.2 Trocar a janela do sensor e vedações

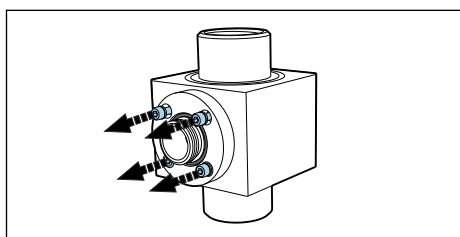
Remoção de janelas ópticas e vedações

Sempre substituir as janelas por janelas do mesmo tipo para manter o comprimento do caminho.

1. Remover o alojamento da lâmpada e do detector .

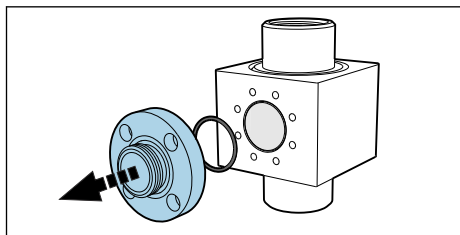
A seguinte descrição se aplica a ambos os lados, ou seja, os lados do detector e da lâmpada. Trocar sempre os O-rings ou janelas ópticas ¹⁾ em ambos os lados.

2.



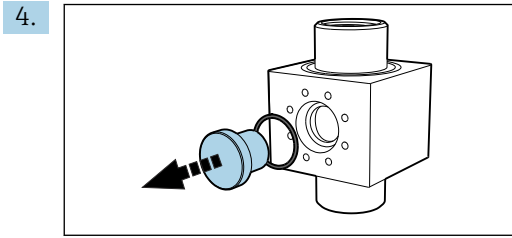
Remover os 4 parafusos Allen (1/8" ou 3 mm) do anel da janela. Certificar-se de afrouxar os parafusos igual e alternadamente em torno do anel da janela.

3.



Remover o anel da janela .

1) Janelas ópticas só precisam ser trocadas se estiverem danificadas.



Se a janela emperrar, aplicar um pouco de acetona em volta da vedação da janela (O-ring) e esperar por alguns minutos para fazer efeito. Isso deverá ajudar a soltar a janela. **Depois disso, a vedação não poderá ser reutilizada!**

Verificar ou substituir as janelas ópticas e vedações

1. Verificar a área da janela quanto a resíduos ou fuligem. Limpar se necessário.
2. Verificar as janelas ópticas quanto a sinais de escamação ou abrasão.
 - ↳ Substituir as janelas se houver sinais de lascamento/abrasão.
3. Descartar todos os O-rings e trocá-los por novos que estão no kit de manutenção.
4. Montar a janela óptica e depois o anel da janela, junto com os novos vedações, de volta. Certificar-se de apertar os parafusos do anel da janela uniforme e diagonalmente em sequência oposta. Desse modo, você garante que o anel esteja corretamente assentado.

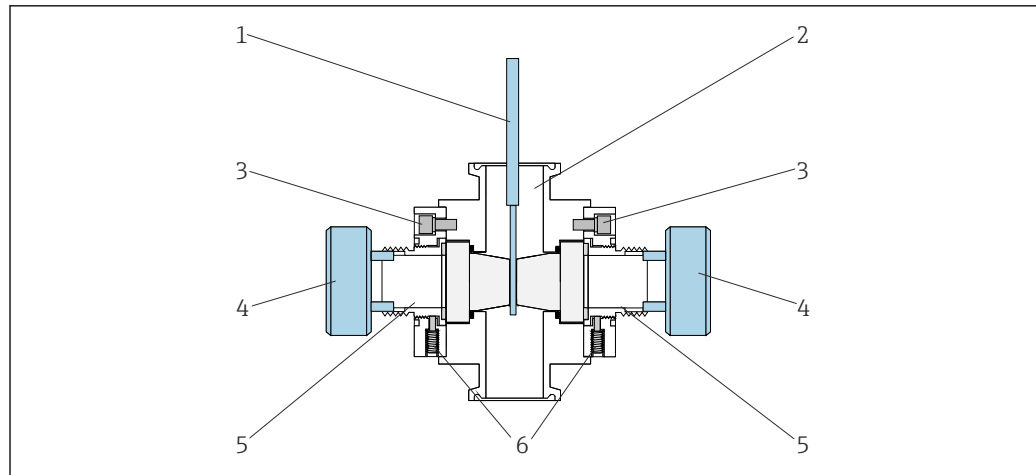
i Se você mudou o comprimento do caminho pela instalação de outras janelas ópticas, você deve configurar o sistema de medição apropriadamente.

Em qualquer caso, você deve sempre executar um ajuste com líquidos após desmontagem e montagem das janelas.

Conjuntos com um ajustador de comprimento de caminho para precisão óptica (POPL)

O ajustador de comprimento de caminho para precisão óptica (POPL) torna possível ajustar o comprimento do caminho óptico para a exata distância necessária para a medição.

POPL só é necessário para sistemas de medição com EasyCal e comprimentos de caminhos ópticos < 5 mm.



A0030205

5 Conjunto com função POPL, vista transversal

- 1 Calibrador de medição
- 2 Conjunto OUA260
- 3 Parafusos do anel da janela
- 4 Ajustador do comprimento do caminho
- 5 Atuadores com juntas
- 6 Parafusos de fixação

A seguinte descrição se aplica para conjuntos com POPL já ajustados. Se você está aprimorando o POPL, consultar as instruções fornecidas com o kit das peças de reposição.

1. Trocar os O-rings e janelas danificadas da mesma maneira como para conjuntos sem o POPL. Seguir os passos até que tenha reinstalado os anéis das janelas em ambos os lados do conjunto.
2. Afrouxar os 2 parafusos de fixação (item 6) em cada anel de janela.
3. Limpar o calibrador de medição (item 1) e inseri-lo no conjunto até que seja posicionado entre as janelas.
4. Usar agora o ajustador do comprimento do caminho (item 4). Reduzir o comprimento do caminho parafusando gradualmente no atuador (item 5) em ambos os lados até que o calibrador de medição apenas toque ambas as janelas (→ diagrama). Não apertar em demasia.
5. Remover cuidadosamente o calibrador de medição do conjunto novamente.
6. Apertar os parafusos de fixação para segurar o atuador no lugar.
 - ↳ Remover o ajustador do comprimento do caminho.

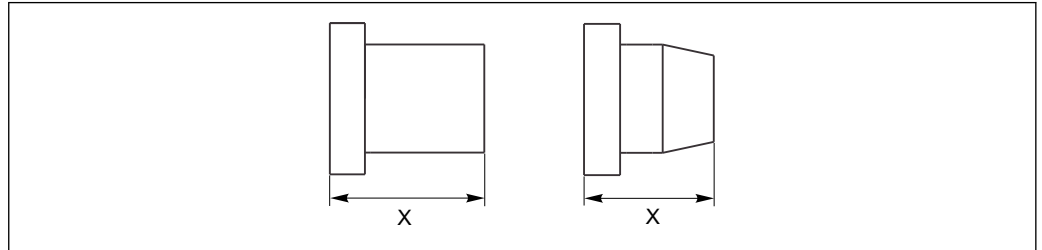
Se possível: executar um teste de pressão com o dobro da pressão de processo no conjunto de vazão montado. Executar outra verificação com o calibrador de medição e ajustar o comprimento do caminho, se necessário. Testes de pressão garantem a compressão das vedações O-ring da janela e a rosca de ajuste durante a montagem. Isso compensa por quaisquer mudanças iniciais no comprimento do caminho.

Algumas superfícies da janela podem não ser paralelas umas às outras. Isso é normal, particularmente, no caso de janelas feitas de quartzo polidas a chama. Assegurar-se que o calibrador de medição não arranhe as superfícies da janela.

6 Reparos

6.1 Peças de reposição

Para ambos os tipos de janela, o comprimento é medido sobre o comprimento inteiro.



A0024807

Fig. 6 Medição do comprimento de ambos os tipos de janela

Exemplo:

Para obter um comprimento de caminho de 10 mm com a conexão do processo Tri-Clamp 2,5", tomar uma janela com comprimento de 34 mm e uma com comprimento de 36,8 mm.

Tipos de janela e comprimentos de caminho para vários tamanhos de tubo com conexão de processo Tri-Clamp

Comprimento do caminho	0,25" 0,50" 0,75"	1,0 " LV 1,5 " LV	2,0"	2,5"	3,0"	4,0"
0,5 mm POPL	19 + 18,5	24 + 23,5	33,5 + 34			
1 mm	18 + 19	23 + 24	33,5 + 33,5			
1 mm POPL	18 + 19	23 + 24	33,5 + 33,5			
2 mm	18 + 18	23 + 23				
2 mm POPL	18 + 18	23 + 23				
5 mm	16,5 + 16,5	21,5 + 21,5	31,5 + 31,5			
5 mm POPL	16,5 + 16,5	21,5 + 21,5	31,5 + 31,5			
10 mm	14 + 14	19 + 19	29 + 29	34 + 36,8		
20 mm	9 + 9	14 + 14	24 + 24	29 + 31,5	34 + 34	
30 mm		9 + 9	19 + 19	21,5 + 29	29 + 29	
40 mm			14 + 14	19 + 21,5	24 + 24	36,8 + 36,8
50 mm			9 + 9	14 + 16,5	19 + 19	31,5 + 31,5
60 mm				9 + 9	14 + 14	24 + 29
70 mm					9 + 9	21,5 + 21,5
80 mm						16,5 + 16,5
90 mm						9 + 14

Dimensões dos tipos de janela dados em mm (ex. 19 mm + 18,5 mm)

Tipos de janela e comprimentos de caminho para vários tamanhos de tubo com conexões de processo NPT SS e RFF 150/300/EN 1092-1

Comprimento do caminho	NPT SS 0,5" / 1,0" / 2,0"	RFF 150/300 1,0" / 2,0"	RFF 150/300 3,0"	RFF 150/300 4,0"
0,5 mm POPL	33,5 + 34	33,5 + 34		
1 mm POPL	33,5 + 33,5	33,5 + 33,5		
2 mm				
2 mm POPL				
5 mm	31,5 + 31,5	31,5 + 31,5		
5 mm POPL	31,5 + 31,5	31,5 + 31,5		
10 mm	29 + 29	29 + 29		
20 mm	24 + 24	24 + 24	34 + 34	
30 mm	19 + 19	19 + 19	29 + 29	
40 mm	14 + 14	14 + 14	24 + 24	36,8 + 36,8
50 mm	9 + 9	9 + 9	14 + 24	31,5 + 31,5
60 mm			14 + 14	24 + 29
70 mm			9 + 9	21,5 + 21,5
80 mm				16,5 + 16,5
90 mm				9 + 14

Dimensões dos tipos de janela dados em mm (ex. 19 mm + 18,5 mm)

Peças de reposição OUA260

Descrição	Número de pedido
Kit OUA260, O-rings da janela EPDM (USP)	71136357
Kit OUA260, O-rings da janela KALREZ	71136358
Kit OUA260, O-rings da janela de silicone	71136359
Kit OUA260, O-rings da janela VITON (USP)	71136360
Kit OUA260, janela de quartzo 14 mm	71136387
Kit OUA260, janela de quartzo 16,5 mm	71136388
Kit OUA260, janela de quartzo 18,5 mm	71136389
Kit OUA260, janela de quartzo 18 mm	71136390
Kit OUA260, janela de quartzo 19 mm	71136391
Kit OUA260, janela de quartzo 21,5 mm	71136392
Kit OUA260, janela de quartzo 23,5 mm	71136393
Kit OUA260, janela de quartzo 23 mm	71136394
Kit OUA260, janela de quartzo 24 mm	71136395
Kit OUA260, janela de quartzo 31,5 mm	71136397
Kit OUA260, janela de quartzo 33,5 mm	71136398
Kit OUA260, janela de quartzo 34 mm	71136400
Kit OUA260, janela de quartzo 9 mm	71136406
Kit OUA260, O-rings da lâmpada e do detector	71142537
Kit OUA260, janela de boro silicato 24 mm	71321644
Kit OUA260, janela de safira 24 mm	71142623

Descrição	Número de pedido
Kit OUA260, janela de boro silicato 9 mm	71321643
Kit OUA260, janela de boro silicato 14 mm	71321645
Kit OUA260, janela de safira 14 mm	71210134
Kit OUA260, janela de boro silicato 16,5 mm	71321646
Kit OUA260, janela de boro silicato 19 mm	71321647
Kit OUA260, janela de safira 19 mm	71210137
Kit OUA260, janela de boro silicato 23 mm	71321648
Kit OUA260, janela de safira 23 mm	71210139
Kit OUA260, ajustador POPL	71210140
Kit OUA260, O-rings da janela Buna "N"	71210142
Kit OUA260, kit de retroalimentação de 0,5 mm de POPL certificado	71210155
Kit OUA260, kit de retroalimentação de 1 mm de POPL certificado	71210154
Kit OUA260, kit de retroalimentação de 2 mm de POPL certificado	71210143
Kit OUA260, kit de retroalimentação de 5 mm de POPL certificado	71210144
Kit OUA260, medidor de 0,5 mm de POPL certificado	71210145
Kit OUA260, medidor de 1,0 mm de POPL certificado	71210146
Kit OUA260, medidor de 2,0 mm de POPL certificado	71210147
Kit OUA260, medidor de 5,0 mm de POPL certificado	71210148
Kit OUA260, medidor de 0,5 mm de POPL certificado	71210157
KIT OUA260, kit de retrofit de 1 mm de POPL com purgador de ar	71210158
KIT OUA260, kit de retrofit de 2 mm de POPL com purgador de ar	71210159
KIT OUA260, kit de retrofit de 5 mm de POPL com purgador de ar	71210160

6.2 Devolução

O produto deve ser devolvido caso sejam necessários reparos ou calibração de fábrica, ou caso o produto errado tenha sido solicitado ou entregue. Como uma empresa certificada ISO e também devido às regulamentações legais, a Endress+Hauser está obrigada a seguir certos procedimentos ao lidar com produtos devolvidos que tenham estado em contato com o meio.

Para agilizar o retorno rápido, seguro e profissional do equipamento:

- ▶ Visitar ao website www.endress.com/support/return-material para informações sobre o procedimento e condições para devolução de equipamentos.

6.3 Descarte

- ▶ Observe as regulamentações locais!

7 Acessórios

Os seguintes itens são os mais importantes acessórios disponíveis no momento em que esta documentação foi publicada.

- ▶ Para os acessórios não listados aqui, contatar seu escritório de serviços ou de vendas.

OUSAF44

- Sensor óptico para medição de absorção UV
- Variedade de materiais e conexões de processo disponíveis
- Desenho higiênico
- Configurador de produto na página do produto: www.endress.com/ousaf44



Informações Técnicas TI00416C

OUSAF12

- Sensor óptico para a medição de absorção
- Variedade de materiais e conexões de processo disponíveis
- Configurador de produto na página do produto: www.endress.com/ousaf12



Informações Técnicas TI00497C

OUSAF22

- Sensor óptico para medir a concentração de cor
- Variedade de materiais e conexões de processo disponíveis
- Configurador de produto na página do produto: www.endress.com/ousaf22



Informações Técnicas TI00472C

OUSTF10

- Sensor óptico para medir a turbidez e sólidos não dissolvidos
- Variedade de materiais e conexões de processo disponíveis
- Configurador de produto na página do produto: www.endress.com/oustf10



Informações Técnicas TI00500C

OUSAF46

- Sensor óptico para medição de absorção UV
- Dois canais de medição configuráveis individualmente
- Configurador de produto na página do produto: www.endress.com/ousaf46



Informações Técnicas TI01190C

8 Dados técnicos

8.1 Processo

Temperatura do processo e faixa de pressão

A faixa de temperatura do processo e a faixa de pressão dependem da conexão do processo, do material e do tamanho do tubo.

Conexão do processo	Tamanho do tubo	Pressão nominal	Temperatura
Braçadeira Tri-clamp 1.4435/316L	0,25 a 2"	16 bar (230 psi)	0 a 130 °C (32 a 266 °F)
Braçadeira Tri-clamp 1.4435/316L	2,5 a 4"	10 bar (150 psi)	0 a 130 °C (32 a 266 °F)
Tri-Clamp PVDF	0,25", 0,5", 0,75"	4 bar (58 psi)	0 a 130 °C (32 a 266 °F)
Flange ASME RF Class 150, 316SS	Todos	10 bar (150 psi)	0 a 130 °C (32 a 266 °F)
Flange ASME RF Class 300, 316SS	Todos	20 bar (300 psi)	0 a 130 °C (32 a 266 °F)
Flange RF EN 1092-1 PN16	DN 25	10 bar (150 psi)	0 a 130 °C (32 a 266 °F)
Flange RF EN 1092-1 PN16	DN 50	20 bar (300 psi)	0 a 130 °C (32 a 266 °F)
NPT 316SS	Todos	20 bar (300 psi)	0 a 130 °C (32 a 266 °F)
NPT PVDF, conexões de plástico	Todos	4 bar (58 psi)	0 a 130 °C (32 a 266 °F)
NPT PVDF, conexões de metal	Todos	2 bar (29 psi)	0 a 35 °C (32 a 95 °F)

► Não ultrapasse a temperatura máxima de processo permitida do sensor!

8.2 Construção mecânica

Dimensões

→ Seção "Instalação"

Peso

Braçadeira Tri-clamp ¼"	Aço inoxidável 316L/1.4435:	1,14 kg (2,51 lbs)
Braçadeira Tri-clamp 1"	Aço inoxidável 316L/1.4435:	1,39 kg (3,07 lbs)
Braçadeira Tri-clamp 2"	Aço inoxidável 316L/1.4435:	1,88 kg (4,15 lbs)
Braçadeira Tri-clamp 4"	Aço inoxidável 316L/1.4435:	3,38 kg (7,45 lbs)

Materiais

Conjunto de vazão: Aço inoxidável AISI 316L, 1.4435, PVDF, outros materiais disponíveis sob encomenda
 Janela: Borossilicato, quartzo, safira
 O-rings: VITON-FDA, FDA de silicone, EPDM-FDA, KALREZ-FDA

 PVDF não é adequado para todas as áreas classificadas.

Índice

A

Acessórios	18
Avisos	4

C

Condições de instalação	8
Conjunto	
Dimensões	9
Instalação	11
Substituição das janelas do sensor	12
Construção mecânica	19

D

Dados técnicos	19
Descarte	17
Devolução	17
Dimensões	9

E

Endereço do fabricante	7
Escopo de entrega	7
Etiqueta de identificação	6

I

Identificação do produto	6
Instalação	8
Instruções de segurança	5

M

Manutenção	12
Materiais	19

P

Peças de reposição	15
Peso	19
Purga de ar	9

R

Recebimento	6
Requisitos para a equipe	5

S

Segurança do local de trabalho	5
Segurança do produto	5
Segurança operacional	5
Símbolos	4
Sistema de medição	10
Substituição das janelas do sensor	12
Substituição das vedações	12
Substituição de O-rings	12

U

Uso	5
Uso indicado	5

V

Verificação pós instalação	11
--------------------------------------	----



71538492

www.addresses.endress.com
