

Техническое описание TR88, TC88

Модульный термометр

TR88 со вставкой – термометром сопротивления (RTD)

TC88 со вставкой – термопарой (TC)

С удлинительной шейкой и резьбовым соединением для монтажа в существующую термогильзу



Назначение

- Универсальное применение
- Подходит для монтажа в существующих термогильзах
- Диапазон измерений:
 - Термопреобразователь сопротивления (TC):
-200 до 600 °C (-328 до 1 112 °F)
 - Термопара (ТП): -40 до 1 100 °C (-40 до 2 012 °F)
- Степень защиты до IP68

Устанавливаемый в головке преобразователь

Все преобразователи Endress+Hauser обладают повышенной точностью и надежностью по сравнению с датчиками, подключаемыми напрямую. Простой подбор варианта путем выбора одного из следующих выходных сигналов и протоколов связи:

- Аналоговый выход 4 до 20 мА
- HART®
- PROFIBUS® PA
- FOUNDATION Fieldbus™



[Начало на первой странице]

Преимущества

- Высокая степень универсальности, обусловленная модульной конструкцией, в которой используются стандартные клеммные головки, соответствующие DIN EN 50446, и погружные части с любой необходимой глубиной погружения
- Регулируемая общая длина в подходящих для этого термогильзах – обжимной фитинг на удлинительной шейке
- Типы защиты для взрывоопасных зон:
 - Искробезопасность (Ex ia)
 - Отсутствие искр (Ex nA)

Содержание

Принцип действия и архитектура системы	4	Аксессуары	24
Принцип измерения	4	Аксессуары, обусловленные типом обмена данными	24
Измерительная система	5	Аксессуары, обусловленные типом обслуживания	24
Модульная конструкция	6	Системные компоненты	25
Вход	6	Сопроводительная документация	25
Измеряемая переменная	6		
Диапазон измерения	6		
Выход	7		
Выходной сигнал	7		
Линейка преобразователей температуры	7		
Источник питания	8		
Защита от перенапряжений	10		
Рабочие характеристики	10		
Точность	10		
Самонагрев	11		
Время отклика	12		
Сопротивление изоляции	12		
Диэлектрическая прочность	12		
Калибровка	12		
Монтаж	14		
Ориентация	14		
Инструкции по монтажу	14		
Условия окружающей среды	15		
Диапазон температур окружающей среды	15		
Ударопрочность и вибростойкость	15		
Электромагнитная совместимость (ЭМС)	15		
Технологический процесс	15		
Диапазон рабочей температуры	15		
Диапазон рабочего давления	15		
Механическая конструкция	16		
Конструкция, размеры	16		
Масса	16		
Материал	16		
Присоединение к процессу	18		
Присоединительные головки	18		
Удлинительная шейка	22		
Вставка	22		
Запасные части	23		
Сертификаты и свидетельства	23		
Другие стандарты и директивы	23		
MID	23		
Калибровка в соответствии с ГОСТ	23		
Информация о заказе	23		

Принцип действия и архитектура системы

Принцип измерения

Термометр сопротивления (ТС)

В описываемых термометрах сопротивления используется датчик температуры Pt100 (соответствующий стандарту IEC 60751). Это чувствительный к температуре платиновый резистор с сопротивлением 100 Ω при температуре 0 °C (32 °F) и с температурным коэффициентом $\alpha = 0,003851 \text{ } ^\circ\text{C}^{-1}$.

Существуют два основных исполнения платиновых термометров сопротивления:

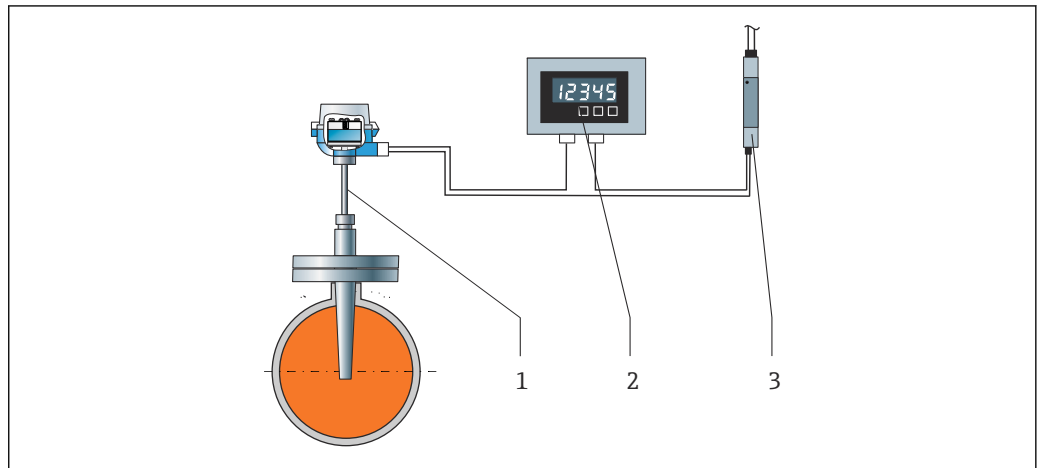
- **Спиралевидные элементы (WW):** на керамической подложке расположена двойная спираль из сверхчистой платины. Верхняя и нижняя части чувствительного элемента герметизируются защитным керамическим покрытием. Такие термометры сопротивления не только упрощают воспроизводимые измерения, но и обеспечивают долгосрочную стабильность зависимости сопротивления от температуры в пределах диапазона температур до 600 °C (1 112 °F). Датчики такого типа имеют сравнительно большой размер, поэтому более чувствительны к вибрациям.
- **Термометр сопротивления с тонкопленочным платиновым чувствительным элементом (TF):** тонкий слой сверхчистой платины около 1 μm наносится на керамическую подложку в условиях вакуума и структурируется фотолитографическим методом. Образованные таким способом токопроводящие платиновые дорожки создают сопротивление при измерении. Сверху наносятся защитные покрытия и пассивирующие слои, надежно защищающие тонкое платиновое напыление от загрязнения и окисления даже при высоких температурах.

Основным преимуществом тонкопленочных датчиков температуры перед спиралевидными является более высокая устойчивость к вибрации. При высокой температуре в тонкопленочных чувствительных элементах наблюдается относительно небольшое отклонение зависимости сопротивления от температуры от стандартной кривой по IEC 60751, обусловленное принципом работы. Как следствие, тонкопленочные чувствительные элементы могут обеспечить класс допуска А в соответствии со стандартом IEC 60751 только при температуре не более 300 °C (572 °F).

Термопары (ТС)

Термопары представляют собой сравнительно простые и прочные датчики температуры, в которых для измерения температуры применяется эффект Зеебека, состоящий в следующем: если два проводника, изготовленные из разных материалов, соединены в одной точке и на проводниках имеется перепад температуры, то между свободными концами проводников появляется слабое электрическое напряжение, которое можно измерить. Это напряжение называют термоэлектрическим напряжением или электродвижущей силой (ЭДС). Его значение зависит от типа проводящих материалов и разницы температур между «точкой измерения» (спаем двух проводников) и «холодным спаем» (открытыми концами проводников). Соответственно, термопары главным образом обеспечивают измерение разностей температуры. Определение абсолютного значения температуры в точке измерения на основе этих данных возможно в том случае, если соответствующая температура на холодном спае известна или измерена отдельно и учтена путем компенсации. Комбинации материалов и соответствующие характеристики «термоэлектрическое напряжение/температура» для большинства общеупотребительных типов термопар стандартизованы и приведены в стандартах IEC 60584 и ASTM E230/ANSI MC96.1.

Измерительная система

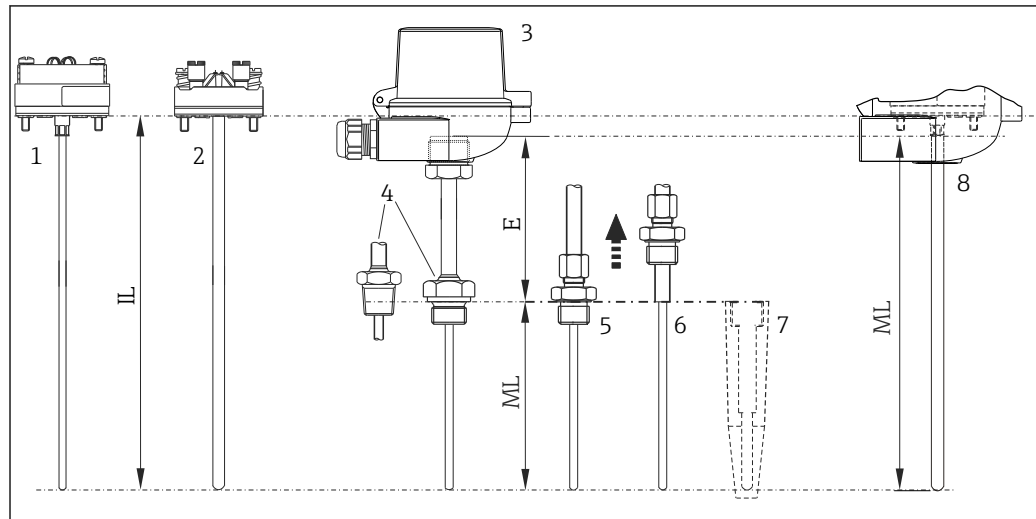


A0012641

 1 **Пример применения**

- 1 Термометр с встроенным преобразователем, устанавливаемым в головку, размещенный в существующей термогильзе на объекте
- 2 Индикатор процесса RIA15 с 2-проводным подключением. Индикатор встраивается в токовую петлю и отображает измеряемый сигнал или переменные процесса HART® в цифровой форме. Для индикатора сигналов не требуется внешний источник питания. Питание осуществляется непосредственно от токовой петли. Подробные сведения по этому вопросу приведены в документе «Техническое описание» (см. раздел «Сопроводительная документация»)
- 3 Искрозащитный барьер RN22 – 1- или 2-канальный барьер или дубликатор сигналов с передачей и гальванической развязкой аналоговых сигналов 0/4–20 мА (опциональное искробезопасное исполнение (Ex-ia)), из взрывоопасной зоны. Питание преобразователей с 2-проводным подключением, сетевое напряжение > 16,5 В. Подробная информация приведена в документе «Техническое описание» (см. раздел «Сопроводительная документация»)

Модульная конструкция



A0012672

2 Конструкция термометра

- 1 Вставка с преобразователем, установленным в головке датчика (пример вставки $\varnothing 3$ мм (0,12 дюйма))
 - 2 Вставка с установленной керамической клеммной колодкой (пример вставки $\varnothing 6$ мм (0,24 дюйма))
 - 3 Термометр в сборе с присоединительной головкой
 - 4 Присоединение к термогильзе: резьбовое соединение на удлинительной шейке
 - 5 Присоединение к термогильзе: подвижный обжимной фитинг на удлинительной шейке. Максимально возможная длина удлинительной шейки E как основа для расчета номинальной установочной длины вставки IL
 - 6 Присоединение к термогильзе: подвижный обжимной фитинг на удлинительной шейке. Длину E можно корректировать в процессе монтажа
 - 7 Имеющаяся на объекте термогильза, установленная в технологическом оборудовании
 - 8 Исполнение без удлинительной шейки для тех случаев, в которых термогильза и удлинительная шейка имеются на объекте и установлены на технологическом оборудовании ($E = 0$ мм)
- E Длина удлинительной шейки
 IL Глубина установки вставки
 ML Установочная длина существующих на объекте компонентов

Конструкция термометров является модульной. Присоединительная головка используется для механического и электрического подключения вставки. Датчик термометра расположен во вставке и поэтому защищен от механических воздействий. Если вставка установлена в термогильзе, то замену и калибровку вставки можно выполнять без прерывания технологического процесса. Вставка оснащается свободными выводами, керамической клеммной колодкой или установленным на ней преобразователем температуры. Описываемые термометры предназначены для установки в существующую на объекте термогильзу. Для монтажа в термогильзу предусмотрены резьбовые соединения, расположенные в нижней части удлинительной шейки. Термометр также может быть установлен с использованием обжимного фитинга с удлинительной шейкой при том условии, что термогильза пригодна для установки такого типа. Глубину ввода термометра (ML) можно менять, перемещая обжимной фитинг. Поэтому возможна установка в термогильзы различной длины. Это обеспечивает оптимальный тепловой контакт между наконечником вставки и дном термогильзы.

Вход

Измеряемая переменная

Температура (линейная зависимость передаваемого сигнала от температуры)

Диапазон измерения

Зависит от типа используемого датчика.

Тип датчика	Диапазон измерения
Pt100, тонкопленочный	-50 до +400 °C (-58 до +752 °F)
Pt100, тонкопленочный, iTHERM StrongSens, вибростойкий (> 60 g)	-50 до +500 °C (-58 до +932 °F)

Тип датчика	Диапазон измерения
Pt100, с проволочным резистором, расширенный диапазон измерения	-200 до +600 °C (-328 до +1 112 °F)
Термопара (ТС), тип J	-40 до +750 °C (-40 до +1 382 °F)
Термопара (ТС), тип K	-40 до +1 100 °C (-40 до +2 012 °F)

Выход

Выходной сигнал

Как правило, значение измеряемой величины может передаваться одним из двух способов:

- Подключение чувствительных элементов напрямую – передача значений измеряемой величины с чувствительного элемента осуществляется без использования преобразователя.
- Посредством любых используемых протоколов передачи данных путем выбора подходящего преобразователя температуры iTEMP от Endress+Hauser. Все преобразователи, перечисленные ниже, устанавливаются непосредственно в присоединительной коробке и подключаются к чувствительному элементу датчика.

Линейка преобразователей температуры

Датчики температуры, оснащенные преобразователями iTEMP, представляют собой полностью готовые к установке решения, позволяющие повысить эффективность измерения температуры за счет значительного повышения точности и надежности по сравнению с чувствительными элементами, подключаемыми напрямую, а также за счет сокращения затрат на подключение и техническое обслуживание.

Преобразователи 4 до 20 мА в головке датчика

Указанные преобразователи обеспечивают высокую степень универсальности и, тем самым, широкий диапазон возможностей применения. Настройка преобразователей iTEMP не представляет сложности, не занимает много времени и осуществляется с помощью ПК. Компания Endress+Hauser предлагает бесплатное программное обеспечение для настройки, доступное для загрузки с веб-сайта Endress+Hauser. Дополнительную информацию см. в Техническом описании.

Преобразователи HART®, устанавливаемые в головке датчика

Преобразователь представляет собой 2-проводное устройство с одним или двумя измерительными входами и одним аналоговым выходом. Это устройство обеспечивает передачу преобразованных сигналов, поступающих от термопреобразователей сопротивления и термопар, а также сигналов сопротивления и напряжения по протоколу HART®. Быстрое простое управление, визуализация и техническое обслуживание с помощью универсальных конфигурационных инструментов типа FieldCare, DeviceCare или FieldCommunicator 375/475. Встроенный интерфейс Bluetooth® для беспроводного просмотра измеренных значений и настройки с помощью приложения SmartBlue, разработанного специалистами E+H (вариант комплектации). Для получения дополнительной информации см. Техническое описание.

Устанавливаемые в головке преобразователи PROFIBUS® PA

Универсальный программируемый преобразователь, устанавливаемый в головке, с поддержкой протокола PROFIBUS® PA. Обеспечивает преобразование различных входных сигналов в цифровые выходные сигналы. Высокая точность во всем диапазоне температуры окружающей среды. Настройка функций PROFIBUS PA и специфичных для прибора параметров выполняется через интерфейс полевой шины. Для получения дополнительной информации см. Техническое описание.

Устанавливаемые в головке преобразователи FOUNDATION Fieldbus™

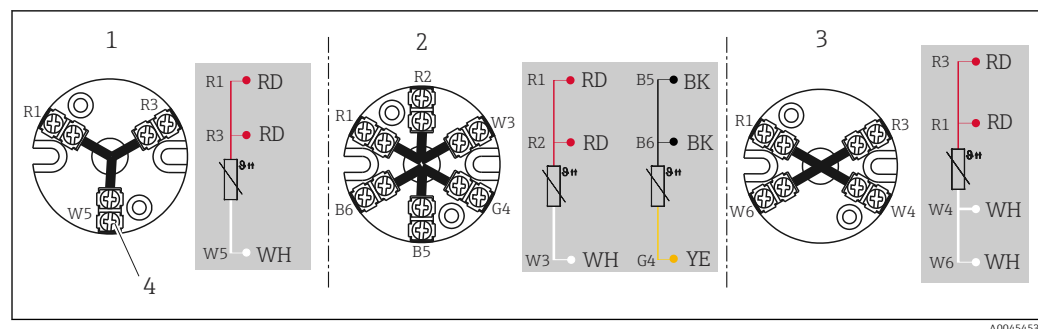
Универсальный программируемый преобразователь, устанавливаемый в головке, с поддержкой протокола FOUNDATION Fieldbus™. Обеспечивает преобразование различных входных сигналов в цифровые выходные сигналы. Высокая точность во всем диапазоне температуры окружающей среды. Все преобразователи рассчитаны на использование в любых важных системах управления технологическими процессами. Интеграционные тесты выполняются в центре «Системный мир» компании Endress+Hauser. Для получения дополнительной информации см. Техническое описание.

Преимущества преобразователей iTEMP:

- Двойной или одинарный вход с датчика (опция для определенных моделей преобразователей)
- Съемный дисплей (опция для определенных моделей преобразователей)
- Непревзойденная надежность, точность и долговременная стабильность в критически важных процессах
- Математические функции
- Контроль дрейфа термометра, функции резервирования и диагностики датчика
- Для преобразователей с двойным входом: возможность согласования датчика и преобразователя на основе коэффициентов Календара – ван Дюзена

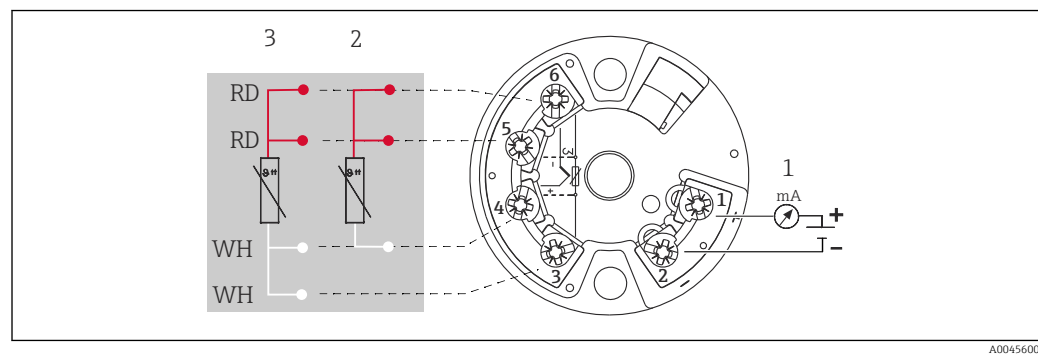
Источник питания

Тип подключения термометра сопротивления



3 Установленный клеммный блок

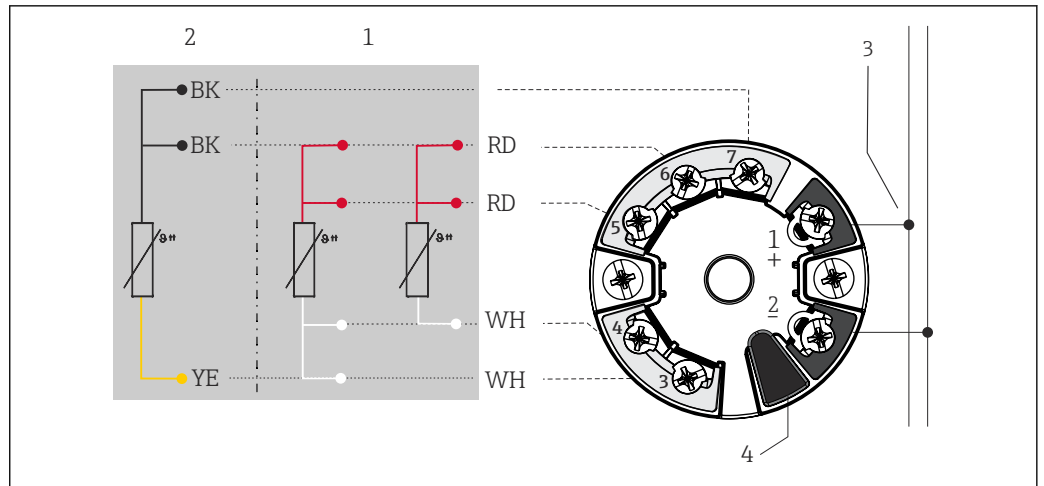
- 1 3-проводное подключение, одиночный датчик
- 2 2 x 3-проводное подключение, одиночный датчик
- 3 4-проводное подключение, одиночный датчик
- 4 Наружный винт



4 Преобразователь в головке датчика TMT18x (один вход)

- 1 Источник питания преобразователя в головке датчика и подключение аналогового выхода 4 до 20 мА или цифровой шины
- 2 ТС, 3-проводное подключение
- 3 ТС, 4-проводное подключение

Выпускается только с винтовыми клеммами

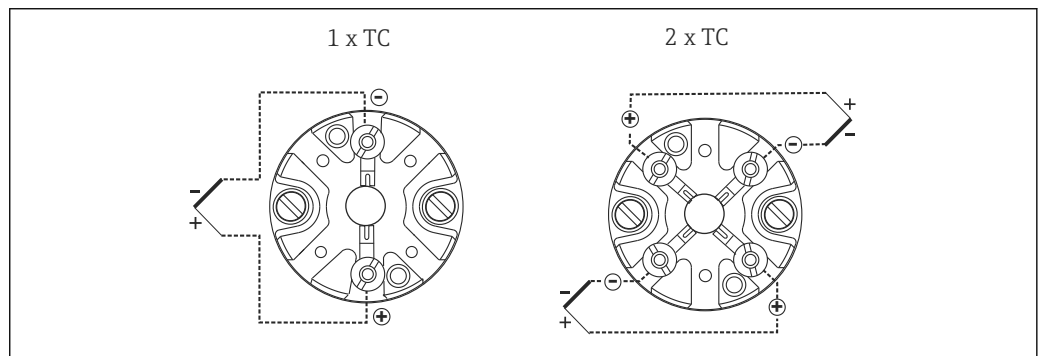


A0045466

5 Преобразователь в головке датчика TMT8x (двойной вход)

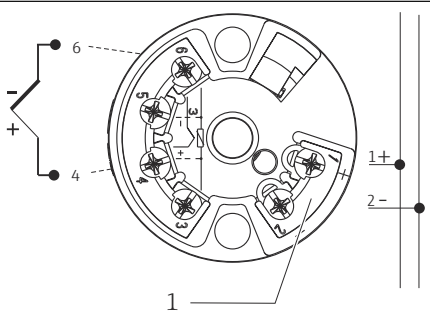
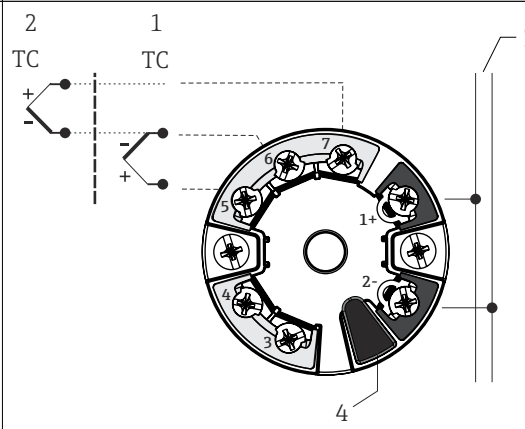
- 1 Вход датчика 1, ТС: 4- и 3-проводное подключение
- 2 Вход датчика 2, ТС: 3-проводное подключение
- 3 Источник питания или соединение цифровой шины
- 4 Подключение дисплея

Тип подключения терпары (ТП)



A0012700

6 Установленный клеммный блок

Преобразователь ТМТ18х в головке датчика (один вход) ¹⁾	Преобразователь ТМТ18х в головке датчика (двойной вход) ²⁾
 <p>1 Напряжение питания преобразователя в головке датчика и аналоговый выход 4 до 20 мА или связь по цифровой шине</p> <p style="text-align: right;">A0045467</p>	 <p>1 Входной сигнал датчика 1 2 Входной сигнал датчика 2 3 Связь по цифровой шине и напряжение питания 4 Подключение дисплея</p> <p style="text-align: right;">A0045474</p>

- 1) Оснащается винтовыми клеммами
2) Если винтовые клеммы не выбраны явно или установлен двойной датчик, то прибор оснащается пружинными клеммами.

Цветовая кодировка проводов термопары

Согласно стандарту IEC 60584	Согласно стандарту ASTM E230
<ul style="list-style-type: none"> ■ Тип J: черный (+), белый (-) ■ Тип K: зеленый (+), белый (-) ■ Тип N: розовый (+), белый (-) 	<ul style="list-style-type: none"> ■ Тип J: белый (+), красный (-) ■ Тип K: желтый (+), красный (-) ■ Тип N: оранжевый (+), красный (-)

Защита от перенапряжений

Для защиты электроники термометра от избыточного напряжения в блоке питания и сигнальных кабелях/кабелях связи компания Endress+Hauser выпускает устройство защиты от перенапряжения HAW562 для монтажа на DIN-рейке и HAW569 для монтажа в полевом корпусе.



Дополнительные сведения см. в документах типа «Техническое описание»: TI01012K («Устройство защиты от перенапряжения HAW562») и TI01013K («Устройство защиты от перенапряжения HAW569»).

Рабочие характеристики

Точность

Допустимые предельные отклонения термоЭДС от стандартных характеристик для термопар в соответствии со стандартами МЭК 60584 и ASTM E230/ANSI MC96.1.

Стандарт	Тип	Стандартный допуск		Специальный допуск	
		Класс	Отклонение	Класс	Отклонение
МЭК 60584	J (Fe-CuNi)	2	$\pm 2,5 \text{ }^\circ\text{C}$ (-40 до 333 $^\circ\text{C}$) $\pm 0,0075 t $ ¹⁾ (333 до 750 $^\circ\text{C}$)	1	$\pm 1,5 \text{ }^\circ\text{C}$ (-40 до 375 $^\circ\text{C}$) $\pm 0,004 t $ ¹⁾ (375 до 750 $^\circ\text{C}$)
	K (NiCr-NiAl)	2	$\pm 2,5 \text{ }^\circ\text{C}$ (-40 до 333 $^\circ\text{C}$) $\pm 0,0075 t $ ¹⁾ (333 до 1200 $^\circ\text{C}$)	1	$\pm 1,5 \text{ }^\circ\text{C}$ (-40 до 375 $^\circ\text{C}$) $\pm 0,004 t $ ¹⁾ (375 до 1000 $^\circ\text{C}$)

- 1) $|t|$ = абсолютное значение температуры в $^\circ\text{C}$.

Стандарт	Тип	Стандартный допуск	Специальный допуск
ASTM E230/ANSI MC96.1		Отклонение, в любом случае применяется минимальное значение	
	J (Fe-CuNi)	$\pm 2,2 \text{ К}$ или $\pm 0,0075 t ^{1)}$ (0 до 760 °C)	$\pm 1,1 \text{ К}$ или $\pm 0,004 t ^{1)}$ (0 до 760 °C)
	K (NiCr-NiAl)	$\pm 2,2 \text{ К}$ или $\pm 0,02 t ^{1)}$ (-200 до 0 °C) $\pm 2,2 \text{ К}$ или $\pm 0,0075 t ^{1)}$ (0 до 1260 °C)	$\pm 1,1 \text{ К}$ или $\pm 0,004 t ^{1)}$ (0 до 1260 °C)

1) $|t|$ = абсолютное значение температуры в °C

Термометр сопротивления (RTD) – согласно стандарту МЭК 60751

Класс	Макс. значения допуска (°C)	Характеристики
Термометр сопротивления, максимальная погрешность, тонкопленочный		
Кл. А	$\pm (0,15 + 0,002 t ^{1)})$	
Кл. АА, ранее 1/3 кл. В	$\pm (0,1 + 0,0017 \cdot t ^{1)})$	
Кл. В	$^{1)} \pm (0,3 + 0,005 \cdot t)$	

1) $|t|$ = абсолютное значение температуры в °C



Чтобы выяснить погрешность измерения в °F, следует вычислить уравнение в °C, затем умножить результат на 1,8.

Самонагрев

Элементы термопреобразователя сопротивления являются пассивными сопротивлениями, которые измеряются с помощью внешнего тока. Этот измерительный ток вызывает самонагрев элемента термопреобразователя сопротивления, что, в свою очередь, приводит к дополнительной ошибке измерения. Кроме измерительного тока на величину ошибки измерения также влияют теплопроводность и скорость потока процесса. При подключении преобразователя температуры Endress+Hauser iTEMP (с очень малым током измерения) ошибкой вследствие самонагрева можно пренебречь.

Время отклика

Испытано по правилам МЭК 60751 в текущей воде (0,4 м/с при 30 °С).

Вставка

Тип датчика	Диаметр ID	Время отклика	Тонкопленочный, TF
iTHERM StrongSens	6 мм (0,24 дюйм)	t ₅₀	< 3,5 с
		t ₉₀	< 10 с
	6 мм (0,24 дюйм) с втулкой 8 мм (0,31 дюйм)	t ₅₀	< 3,5 с
		t ₉₀	< 14 с
Тонкопленочный датчик	3 мм (0,12 дюйм)	t ₅₀	2,5 с
		t ₉₀	5,5 с
	6 мм (0,24 дюйм)	t ₅₀	5 с
		t ₉₀	13 с
Датчик с проволочным резистором	3 мм (0,12 дюйм)	t ₅₀	2 с
		t ₉₀	6 с
	6 мм (0,24 дюйм)	t ₅₀	4 с
		t ₉₀	12 с
Термопара (TRC100) С заземлением	3 мм (0,12 дюйм)	t ₅₀	0,8 с
		t ₉₀	2 с
	6 мм (0,24 дюйм)	t ₅₀	2 с
		t ₉₀	5 с
Термопара (TRC100) Без заземления	3 мм (0,12 дюйм)	t ₅₀	1 с
		t ₉₀	2,5 с
	6 мм (0,24 дюйм)	t ₅₀	2,5 с
		t ₉₀	7 с



Время отклика для датчика без преобразователя.

Сопротивление изоляции

- Термометр сопротивления:
Сопротивление изоляции согласно стандарту IEC 60751 > 100 МОм при 25 °С между клеммами и материалом оболочки, измеренное при испытательном напряжении не менее 100 V DC
- Термопара:
Сопротивление изоляции согласно IEC 1515 между клеммами и материалом оболочки, измеренное при испытательном напряжении не менее 500 V DC:
 - > 1 ГОм при 20 °С
 - > 5 ГОм при 500 °С

Диэлектрическая прочность

Испытано при комнатной температуре в течение 5 с.

- Ø6 мм (0,24 дюйм): ≥ 1000 V DC между клеммами и оболочкой вставки
- Ø3 мм (0,12 дюйм): ≥ 250 V DC между клеммами и оболочкой вставки

Калибровка**Калибровка термометров**

Процесс калибровки предусматривает сравнение значений, измеренных испытываемым прибором, со значениями более точного калибровочного стандарта с использованием определенного и воспроизводимого способа измерения. Основной целью является определение отклонения измеренных значений, полученных с помощью испытываемого прибора, от

действительных значений измеряемой переменной. Для термометров используются два различных метода:

- Калибровка с применением температур реперных точек, например температуры замерзания воды, равной 0 °C;
- Калибровка путем сравнения со значениями эталонного датчика температуры.

Подлежащий калибровке термометр должен показывать как можно более точное значение температуры в реперной точке или максимально близкое к показанию эталонного термометра. Обычно для калибровки термометра используются калибровочные ванны с регулируемой температурой, с очень однородными тепловыми значениями – или специальные калибровочные печи, в которые тестируемое устройство и эталонный термометр при необходимости можно ввести на достаточное расстояние. Погрешности, вызванные рассеиванием тепла, или недостаточная глубина погружения могут привести к снижению точности измерения. Имеющаяся точность измерения указывается в индивидуальном сертификате калибровки. Для аккредитованных калибровок согласно ISO 17025 погрешность измерения не должна превышать погрешность аккредитованного измерения более чем вдвое. При превышении этого предела может быть выполнена только заводская калибровка.

Оценка термометров

Если выполнить калибровку с приемлемой точностью измерения и передачей результатов не удастся, можно воспользоваться услугой по оценке термометров, предлагаемой Endress+Hauser клиентам (при наличии технических возможностей). Это делается в следующих случаях.

- Размеры технологического соединения или фланца слишком велики, или глубина погружения (IL) слишком мала, чтобы достаточно глубоко погрузить тестируемый термометр в калибровочную ванну или печь (см. следующую таблицу)
- Ввиду интенсивной теплопередачи вдоль трубки термометра результирующая температура датчика значительно отличается от фактической температуры ванны или печи.

Измеренное значение тестируемого термометра определяется с использованием максимально возможной глубины погружения, а конкретные условия измерения и результаты измерений документируются в сертификате оценки.

Согласование датчика и преобразователя

Кривая зависимости сопротивления от температуры для платиновых термометров сопротивления стандартизирована, но на практике редко удается точно выдерживать эти значения во всем диапазоне рабочей температуры. По этой причине платиновые датчики сопротивления подразделяются на классы допусков, такие как класс А, АА или В, в соответствии со стандартом МЭК 60751. Эти классы допусков описывают максимально допустимое отклонение характеристической кривой конкретного датчика от стандартной кривой, т. е. допустимую погрешность температурно-зависимой характеристики. Перевод измеренных значений сопротивления датчика в температуру в преобразователях температуры или других измерительных приборах часто подвержено значительным погрешностям, поскольку преобразование обычно основывается на стандартной характеристической кривой.

При использовании преобразователей температуры, выпускаемых компанией Endress+Hauser, эту погрешность преобразования можно значительно сократить путем согласования датчика и преобразователя. Последовательность согласования приведена ниже.

- Калибровка не менее чем при трех значениях температуры и определение характеристической кривой фактического температурного датчика
- Коррекция специфичной для датчика полиномиальной функции с использованием коэффициентов Календара-ван-Дюзена (КВД)
- Настройка преобразователя температуры с применением коэффициентов КВД конкретного датчика для корректного преобразования значений сопротивления в температуру
- Повторная калибровка перенастроенного преобразователя температуры с подключенным термометром сопротивления

Компания Endress+Hauser выполняет такое согласование датчиков с преобразователями в качестве отдельной услуги. Кроме того, специфичные для датчика полиномиальные коэффициенты платиновых термометров сопротивления обязательно регистрируются в каждом сертификате калибровки Endress+Hauser, если это возможно (как минимум для трех калибровочных точек), поэтому пользователь может самостоятельно надлежащим образом настроить соответствующие преобразователи температуры.

Для прибора Endress+Hauser выполняет стандартные калибровки при эталонной температуре –80 до +600 °C (–112 до +1 112 °F) на основе правил ITS90 (международной температурной шкалы). Калибровки для других диапазонов температуры могут быть выполнены в региональном торговом представительстве Endress+Hauser по запросу. Калибровка является прослеживаемой в соответствии с национальными и международными стандартами. В сертификате калибровки указывается серийный номер прибора. Калибровке подлежит только вставка.

Для выполнения корректной калибровки необходимо соблюдать минимально допустимую глубину ввода (IL) вставки

i Учитывая ограничения, накладываемые геометрическими параметрами печи, при высокой температуре следует поддерживать минимальную глубину погружения, чтобы можно было выполнить калибровку с приемлемой погрешностью измерения. Эти же правила действуют при использовании преобразователя в головке датчика. Ввиду рассеивания тепла необходимо поддерживать минимальную глубину погружения, чтобы обеспечить работоспособность преобразователя -40 до $+85$ °C (-40 до $+185$ °F).

Температура калибровки	Минимальная глубина погружения (IL) в мм, без преобразователя в головке датчика
-196 °C ($-320,8$ °F)	120 мм (4,72 дюйм) ¹⁾
-80 до 250 °C (-112 до 482 °F)	Требований к минимальной глубине погружения нет ²⁾
251 до 550 °C ($483,8$ до 1022 °F)	300 мм (11,81 дюйм)
551 до 600 °C ($1023,8$ до 1112 °F)	400 мм (15,75 дюйм)

1) С преобразователем требуется не менее 150 мм (5,91 дюйм)

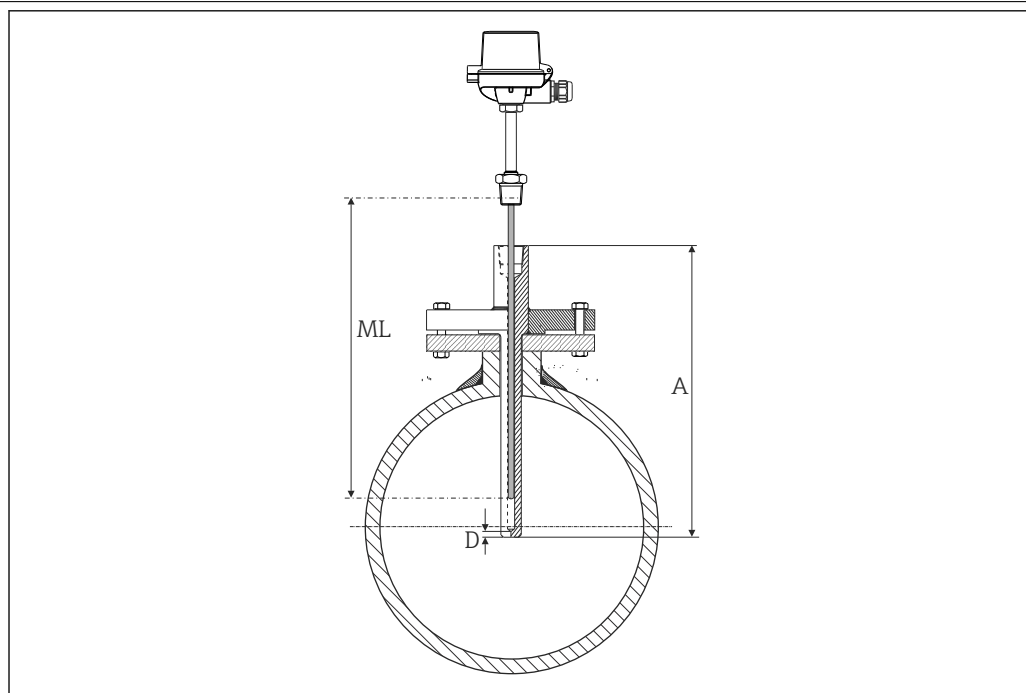
2) При температуре $+80$ до $+250$ °C ($+176$ до $+482$ °F) с преобразователем требуется не менее 50 мм (1,97 дюйм)

Монтаж

Ориентация

Ограничений нет.

Инструкции по монтажу



A0012639

7 Монтаж термометра

Данный термометр предназначен для монтажа в уже имеющейся термогильзе или в термогильзе, заказываемой отдельно. На удлинительной шейке термометра имеются различные резьбовые соединения для установки в разные термогильзы → **18**. Требуемую глубину ввода (ML) следует выбирать исходя из общей длины используемой термогильзы (A) и ее типа. Можно выбрать любое ее значение в диапазоне от 100 до 5 000 мм (3,94 до 197 дюйм). Варианты с более длинной погружной частью доступны по запросу. Также это относится к заказу вставки как запасной части. Дополнительную информацию об определении глубины ввода (ML), необходимой в каждом конкретном случае,

можно найти в следующей таблице (данные приведены для термогильз Endress+Hauser со стандартными значениями толщины у основания (D)).

Тип термогильзы	ML в мм (дюймах)	Тип термогильзы	ML в мм (дюймах)
TA550	ML = A - 3 (0,12)	TA565	ML = A - 3 (0,12)
TA555	ML = A - 2 (0,08)	TA566	ML = A - 3 (0,12)
TA557	ML = A - 2 (0,08)	TA571	ML = A - 3 (0,12)
TW15	ML = A	TA572	ML = A - 3 (0,12)
TA560	ML = A - 3 (0,12)	TA575	ML = A - 3 (0,12)
TA562	ML = A - 3 (0,12)	TA576	ML = A - 2 (0,08)

Если термогильза имеет нестандартную толщину у основания (D), то необходимо использовать следующую формулу: $ML = A - D + 3 (0,12)$ в мм (дюймах).

TL = длина резьбы. Например, для резьбы NPT ½" длина TL составляет 8 мм (0,31 дюйм).

Условия окружающей среды

Диапазон температур окружающей среды	Присоединительная головка	Температура в °C (°F)
	Без устанавливаемого в головке преобразователя	Зависит от используемой присоединительной головки и кабельного уплотнения или разъема полевой шины, см. раздел «Присоединительные головки»
	С установленным в головке преобразователем	-40 до 85 °C (-40 до 185 °F)
	С установленным в головке преобразователем и дисплеем	-20 до 70 °C (-4 до 158 °F)

Ударопрочность и вибростойкость

Вставки Endress+Hauser превосходят требования стандарта МЭК 60751, согласно которым необходима ударопрочность и вибростойкость 3 g в диапазоне от 10 до 500 Гц. Вибростойкость точки измерения зависит от типа и конструкции датчика. См. следующую таблицу.

Тип датчика	Вибростойкость для наконечника датчика
Pt100 (WW)	> 30 m/s ² (3g)
Pt100 (TF), повышенная вибростойкость	> 40 m/s ² (4g)
iTHERM StrongSens Pt100 (TF)	> 600 m/s ² (60g)
Вставки с термопарами	> 30 m/s ² (3g)

Электромагнитная совместимость (ЭМС)

Зависит от используемого преобразователя в головке датчика. Подробные сведения см. в документе «Техническое описание» → 25.

Технологический процесс

Диапазон рабочей температуры

В зависимости от типа датчика и материала термогильзы, не более -200 до +1 100 °C (-328 до +2 012 °F).



Диапазон рабочего давления

Максимальное рабочее давление зависит от термогильзы, в которую монтируется термометр.

Допустимая скорость потока в зависимости от глубины погружения

Максимальная допустимая интенсивность потока, воздействующего на термометр, уменьшается по мере увеличения глубины погружения термогильзы в поток технологической

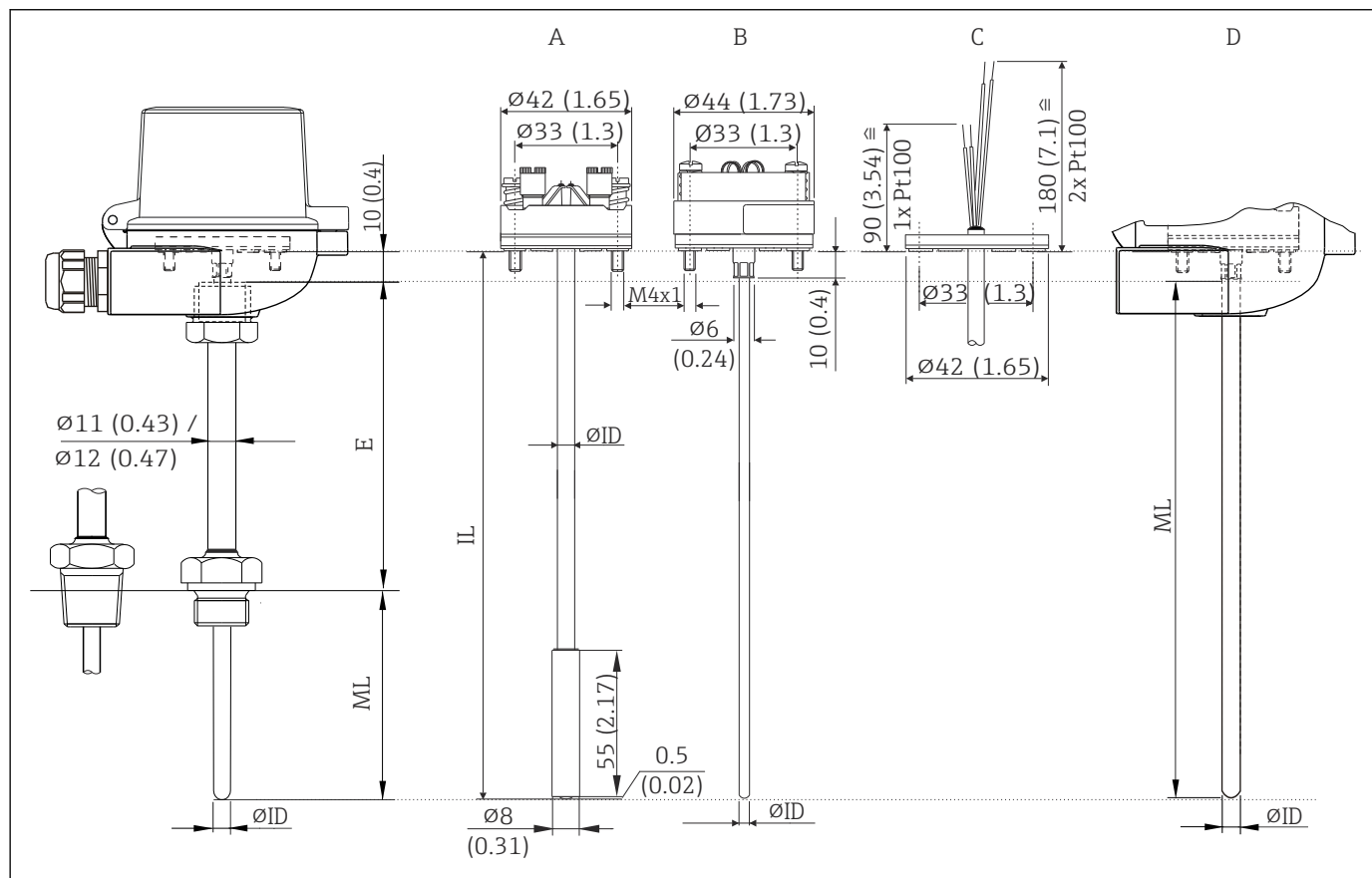
среды. Кроме того, она зависит от диаметра наконечника термогильзы, типа технологической среды, рабочей температуры и рабочего давления.

 Обзор термогильз Endress+Hauser, использование которых возможно в конкретном случае, см. в «сопроводительной документации» →  25.

Механическая конструкция


Конструкция, размеры

Все размеры в мм (дюймах).



A0012662

- A Вставка с установленным в головке преобразователем и втулкой 8 мм (0,31 дюйм)
 B Вставка с установленным в головке преобразователем
 C Вставка со свободными выводами
 D Модель без удлинительной шейки, предназначенная для монтажа в существующую на месте установки термогильзу
 E Длина удлинительной шейки
 IL Глубина установки вставки
 ML Глубина ввода
 ØID Диаметр вставки

 Глубину ввода (ML) следует выбирать исходя из общей длины и **типа используемой термогильзы**.

Масса

0,5 до 2,5 кг (1 до 5,5 lbs) в стандартном исполнении.

Материал

Удлинительная шейка, вставка и присоединение к процессу.

Значения температуры для непрерывной эксплуатации, указанные в следующей таблице, представляют собой справочные значения для использования различных материалов в воздухе и без какой-либо существенной нагрузки на сжатие. Максимальные рабочие температуры

могут быть снижены при экстремальных условиях эксплуатации, например при высокой механической нагрузке или применении в агрессивной среде.

Описание	Краткая формула	Рекомендуемая максимальная температура для непрерывного использования на воздухе	Параметры
AISI 316L/ 1.4404 1.4435	X2CrNiMo17-12-2 X2CrNiMo18-14-3	650 °C (1 202 °F) ¹⁾	<ul style="list-style-type: none"> ■ Аустенитная нержавеющая сталь ■ Высокая общая коррозионная стойкость ■ Повышенная коррозионная стойкость в средах с содержанием хлора и кислот или неокисляющей атмосфере за счет добавления молибдена (например, фосфорная и серная кислоты, уксусная и винная кислоты при небольшой концентрации) ■ Повышенная стойкость к межкристаллической и точечной коррозии ■ По сравнению с материалом 1.4404, материал 1.4435 характеризуется более высокой коррозионной стойкостью и менее высоким содержанием дельта-феррита.
AISI 316Ti/ 1.4571	X6CrNiMoTi17-12-2	700 °C (1 292 °F) ¹⁾	<ul style="list-style-type: none"> ■ Свойства сравнимы со свойствами материала AISI 316L ■ Добавление титана обеспечивает повышенную стойкость к межкристаллической коррозии даже после сварки. ■ Широкие возможности эксплуатации в химической, нефтехимической и нефтяной промышленности, а также углехимии ■ Возможности полировки ограничены, поскольку могут образовываться титановые полосы.
Alloy 600/2.4816	NiCr15Fe	1 100 °C (2 012 °F)	<ul style="list-style-type: none"> ■ Сплав никеля и хрома с высокой стойкостью к агрессивным, окислительным и восстановительным атмосферам даже при высоких температурах ■ Устойчивость к коррозии, вызываемой газообразным хлором и хлорсодержащими средами, а также многими другими минеральными и органическими кислотами, морской водой и т. д. ■ Подверженность коррозии в воде высшей степени очистки ■ Не предназначено для использования в серосодержащей атмосфере.

- 1) Возможно ограниченное использование при температуре до 800 °C (1472 °F) при малой нагрузке на сжатие и в неагрессивной среде. Для получения более подробной информации обратитесь в региональное торговое представительство Endress+Hauser.

Присоединение к процессу

Данный термометр предназначен для монтажа в уже имеющейся на объекте термогильзе или в термогильзе, заказываемой отдельно. Монтаж выполняется с использованием резьбового соединения в нижней части удлинительной шейки или с помощью обжимного фитинга.

Резьбовое соединение		Исполнение		Длина резьбы TL	Размер под ключ (SW/AF)
Цилиндрическая	Коническая	M			
		M14 x 1,5	12 мм (0,47 дюйм)	17	
		M18 x 1,5		24	
		M20 x 1,5	15 мм (0,6 дюйм)	24	
		G	G 1/2"	15 мм (0,6 дюйм)	27
		NPT	NPT 1/2"	8 мм (0,32 дюйм)	22
		R	R 3/4"	8,5 мм (0,33 дюйм)	27
	R 1/2"	22			

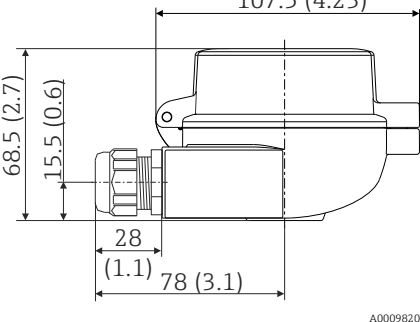
Обжимной фитинг с резьбой (TA50)	F	L	B	Материал зажимного кольца	Макс. рабочая температура	Макс. рабочее давление
	G1/2"	47 мм (1,85 дюйм)	15 мм (0,6 дюйм)	Зажимное кольцо SS316 ¹⁾	500 °C (932 °F)	40 бар при 20 °C (580 psi при 68 °F)

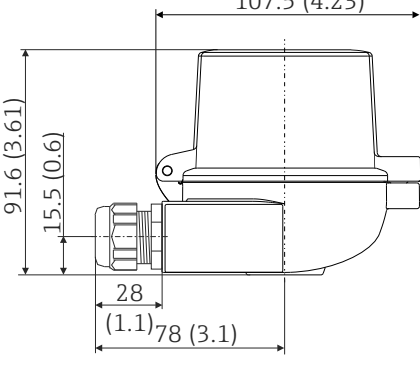
- 1) SS316: только для одноразового применения. После ослабления обжимную арматуру невозможно вновь закрепить на термогильзе. Длина погружной части полностью регулируется при первоначальной установке без ограничений.

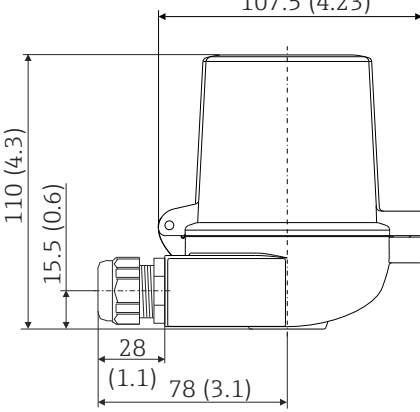
i При использовании обжимного фитинга термометр вставляется в муфту и фиксируется металлическим зажимным кольцом (несъемным).

Присоединительные головки

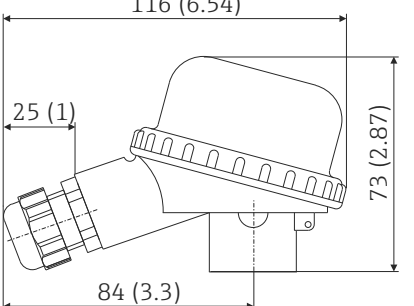
Внутренняя форма и размеры всех присоединительных головок соответствуют требованиям стандарта DIN EN 50446. Присоединительные головки имеют плоский торец и присоединение для датчика температуры с резьбой M24 x 1,5, G1/2" или 1/2" NPT. Все размеры в мм (дюймах). Кабельные входы на схемах соответствуют присоединениям M20 x 1,5. Приведенные технические характеристики относятся к исполнению без преобразователя в головке датчика. Требования к температуре окружающей среды при установленном в головку преобразователе см. в разделе «Рабочие условия».

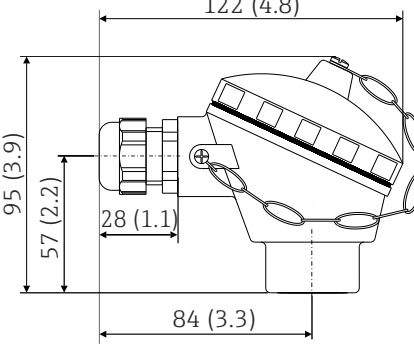
ТА30А	Спецификация
	<ul style="list-style-type: none"> ▪ Степень защиты <ul style="list-style-type: none"> ▪ IP66/68 (включая NEMA тип 4x) ▪ Для АТЕХ: IP66/67 ▪ Температура: -50 до +150 °C (-58 до +302 °F) без кабельного уплотнения ▪ Материал: алюминий с порошковым покрытием из полиэстера Уплотнения: силикон ▪ Резьба кабельного ввода: G ½", ½" NPT и M20 x 1,5 ▪ Защитное фитинговое соединение: M24 x 1,5 ▪ Цвет головки: синий, RAL 5012 ▪ Цвет крышки: серый, RAL 7035 ▪ Масса: 330 г (11,64 унции) ▪ Клеммы заземления, внутренняя и внешняя ▪ Доступно с датчиками, отмеченными символом 3-A®

ТА30А с окном для дисплея в крышке	Спецификация
	<ul style="list-style-type: none"> ▪ Степень защиты <ul style="list-style-type: none"> ▪ IP66/68 (включая NEMA тип 4x) ▪ Для АТЕХ: IP66/67 ▪ Температура: -50 до +150 °C (-58 до +302 °F) без кабельного уплотнения ▪ Материал: алюминий с порошковым покрытием из полиэстера Уплотнения: силикон ▪ Резьба кабельного ввода: G ½", ½" NPT и M20 x 1,5 ▪ Защитное фитинговое соединение: M24 x 1,5 ▪ Цвет головки: синий, RAL 5012 ▪ Цвет крышки: серый, RAL 7035 ▪ Масса: 420 г (14,81 унции) ▪ С дисплеем TID10 ▪ Клеммы заземления, внутренняя и внешняя ▪ Доступно с датчиками, отмеченными символом 3-A®

ТА30D	Спецификация
	<ul style="list-style-type: none"> ▪ Степень защиты <ul style="list-style-type: none"> ▪ IP66/68 (включая NEMA тип 4x) ▪ Для АТЕХ: IP66/67 ▪ Температура: -50 до +150 °C (-58 до +302 °F) без кабельного уплотнения ▪ Материал: алюминий с порошковым покрытием из полиэстера Уплотнения: силикон ▪ Резьба кабельного ввода: G ½", ½" NPT и M20 x 1,5 ▪ Защитное фитинговое соединение: M24 x 1,5 ▪ Возможность монтажа двух преобразователей в головке. В стандартной конфигурации один преобразователь устанавливается на крышке присоединительной головки, а дополнительный клеммный блок размещается непосредственно на вставке ▪ Цвет головки: синий, RAL 5012 ▪ Цвет крышки: серый, RAL 7035 ▪ Масса: 390 г (13,75 унция). ▪ Клеммы заземления, внутренняя и внешняя ▪ Доступно с датчиками, отмеченными символом 3-A®

TA30P	Спецификация
 <p style="text-align: right;">A0012930</p>	<ul style="list-style-type: none"> ■ Класс защиты: IP65 ■ Макс. температура: -40 до +120 °C (-40 до +248 °F) ■ Материал: полиамид (PA), антистатик Уплотнения: силикон ■ Резьба кабельного ввода: M20 x 1,5 ■ Присоединение защитной арматуры: M24 x 1,5 ■ Возможность монтажа двух преобразователей в головке. В стандартном исполнении один преобразователь устанавливается на крышке соединительной головки, а дополнительный клеммный блок размещается непосредственно на вставке ■ Цвет корпуса и крышки: черный ■ Масса: 135 г (4,8 унция) ■ Типы защиты для взрывоопасных объектов: искробезопасность (G Ex ia) ■ Клемма заземления: только внутренняя, посредством дополнительного зажима ■ С символом 3-A®

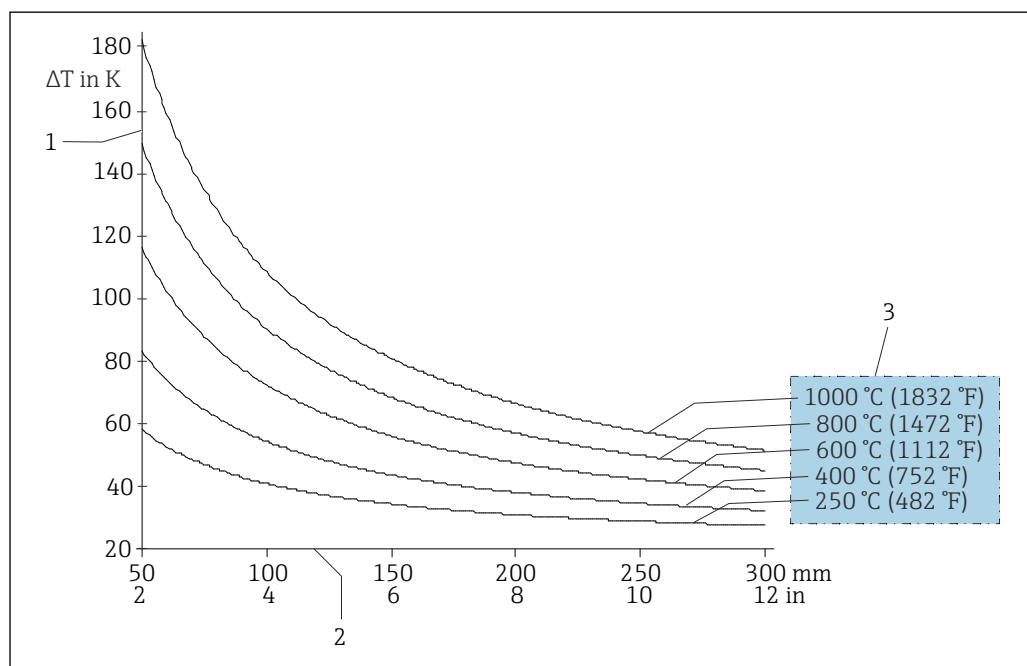
TA20B	Технические характеристики
 <p style="text-align: right;">A0008663</p>	<ul style="list-style-type: none"> ■ Степень защиты: IP65 ■ Максимальная температура: -40 до +80 °C (-40 до +176 °F) без кабельного уплотнения ■ Материал: полиамид (PA) ■ Кабельный ввод: M20x1,5 ■ Цвет корпуса и крышки: черный ■ Масса: 80 г (2,82 унция) ■ С маркировкой 3-A®

TA21E	Спецификация
 <p style="text-align: right;">A0008669</p>	<ul style="list-style-type: none"> ■ Класс защиты: IP65 (NEMA, защитная оболочка типа 4x) ■ Температура: -40 до 130 °C (-40 до 266 °F) силикон, до 100 °C (212 °F), резиновое уплотнение без кабельного ввода (см. максимальную разрешенную температуру для кабельного ввода!) ■ Материал: алюминиевый сплав с покрытием из полиэстера или эпоксидной смолы; резиновый или силиконовый уплотнитель под крышкой ■ Кабельный ввод: M20x1,5 или разъем M12x1 PA ■ Присоединение защитной арматуры: M24x1,5, G 1/2" или NPT 1/2" ■ Цвет головки: синий, RAL 5012 ■ Цвет крышки: серый, RAL 7035 ■ Вес: 300 г (10,58 унция) ■ Маркировка 3-A®

Максимальные значения температуры окружающей среды для кабельных вводов и разъемов цифровой шины	
Тип	Диапазон температуры
Кабельный ввод ½" NPT, M20 x 1,5 (исполнение для взрывобезопасных зон)	-40 до +100 °C (-40 до +212 °F)
Кабельный ввод M20 x 1,5 (для зон с защитой от воспламенения горючей пыли)	-20 до +95 °C (-4 до +203 °F)
Разъем цифровой шины (M12 x 1 PA, 7/8 дюйма FF)	-40 до +105 °C (-40 до +221 °F)

Удлинительная шейка

Удлинительная шейка – компонент, расположенный между присоединением к процессу и присоединительной головкой. Длина удлинительной шейки влияет на температуру в присоединительной головке (см. следующий рисунок). Эта температура должна оставаться в пределах допустимого диапазона, приведенного в разделе «Рабочие условия».



8 Нагрев присоединительной головки в зависимости от рабочей температуры. Температура в присоединительной головке = температура окружающей среды 20 °C (68 °F) + ΔT

1 Изменение температуры в присоединительной головке

2 Длина удлинительной шейки E

3 Рабочая температура

Вставка




В термометре возможно использование различных вставок, предназначенных для разных областей применения.

Датчик	Стандартный тонкопленочный	iTHERM StrongSens	С проволочным резистором	
Конструкция датчика; способ подключения	1 x Pt100, 3- или 4-проводной, с минеральной изоляцией	1 x Pt100, 3- или 4-проводной, с минеральной изоляцией	1 x Pt100, 3- или 4-проводной, с минеральной изоляцией	2 x Pt100, 3-проводной, с минеральной изоляцией
Вибростойкость наконечника вставки	До 3g	Повышенная вибростойкость > 60 g	До 3g	
Диапазон измерения; класс точности	-50 до +400 °C (-58 до +752 °F), класс А или АА	-50 до +500 °C (-58 до +932 °F), класс А или АА	-200 до +600 °C (-328 до +1112 °F), класс А или АА	
Диаметр	3 мм (1/8 дюйма), 6 мм (1/4 дюйма)	6 мм (1/4 дюйма)	3 мм (1/8 дюйма), 6 мм (1/4 дюйма)	
Тип вставки	TPR100	iTHERM TS111	TPR100	

ТС				
Выбор в коде заказа	A	B	E	F
Конструкция чувствительного элемента; материал	1 x K; Alloy 600	2 x K; Alloy 600	1 x J; 316L	2 x J; 316L
Стандарт, определяющий диапазон измерения				
DIN EN 60584	-40 до 1200 °C		-40 до 750 °C	

ТС		
ANSI MC 96.1	0 до 1250 °C	0 до 750 °C
Стандарт ТС, точность	МЭК 60584-2; класс 1 ASTM E230-03; специальный	
Тип вставки	TPC100	
Диаметр	Ø3 мм (0,12 дюйм) или Ø6 мм (0,24 дюйм), в зависимости от выбранной термогильзы	

Запасные части

- Вставка – термометр сопротивления TPR100 →  25
- iTHERM StrongSens TS111 →  25
- Вставка – термопара TPC100 →  25

Вставки изготавливаются из кабеля с минеральной изоляцией (MgO), с оболочкой из материала AISI 316L/1.4404 (RTD) или Alloy 600 (TC).

При выборе необходимых запасных частей используйте следующую формулу:

Глубина ввода IL = E + L + 10 мм (0,4 дюйма)

- Удлинительная шейка с приваренной присоединительной головкой, оснащенной резьбовым соединением. Форма В по стандарту DIN (плоский торец), различные соединения для отдельной термогильзы, **код заказа TN15-...**
- Обжимной фитинг с резьбой, Ø12 мм (0,47 дюйм), резьба присоединения к процессу G1/2", обжимное кольцо из нержавеющей стали 316L, **код заказа TA50-...**

Сертификаты и свидетельства

Выданные на изделие сертификаты и свидетельства можно найти в Конфигураторе выбранного продукта по адресу www.endress.com.

1. Выберите изделие с помощью фильтров и поля поиска.
2. Откройте страницу изделия.

При нажатии кнопки **Configuration** откроется Конфигуратор выбранного продукта.

Другие стандарты и директивы

- МЭК 60529: «Степень защиты, обеспечиваемая оболочкой (код IP)»
- МЭК/EN 61010-1: «Требования по безопасности электрического оборудования для измерения, контроля и лабораторного применения»
- МЭК 60751: «Промышленные платиновые термометры сопротивления»
- МЭК 60584 и ASTM E230/ANSI MC96.1: «Термопары»
- DIN EN 50446: «Присоединительные головки»

MID

Сертификат испытаний (только в режиме SIL). В соответствии с:

- WELMEC 8.8 «Общие и административные аспекты добровольной системы модульной оценки измерительного оборудования в соответствии с MID»;
- OIML R117-1, редакция 2007 г. (E) «Динамические измерительные системы для жидкостей, отличных от воды»;
- EN 12405-1/A2, редакция 2010 г. «Приборы для измерения газов – Преобразующие приборы – Часть 1: Преобразование объема»;
- OIML R140-1, редакция 2007 (E) «Измерительные системы для газообразного топлива».

Калибровка в соответствии с ГОСТ

Испытание метрологической службой Госстандарта России, +100/+300/+500/+700 °C + заводская калибровка преобразователя, по 6 точкам (фиксированная)

Информация о заказе

Подробные сведения об оформлении заказа можно получить в ближайшей торговой организации нашей компании (www.addresses.endress.com) или в разделе Product Configurator веб-сайта www.endress.com.

1. Выберите ссылку «Corporate».

2. Выберите страну.
3. Выберите ссылку «Продукты».
4. Выберите прибор с помощью фильтров и поля поиска.
5. Откройте страницу прибора.

Кнопка «Конфигурация» справа от изображения прибора позволяет перейти к разделу Product Configurator.



Конфигуратор – инструмент для индивидуальной конфигурации продукта

- Самые последние опции продукта
- В зависимости от прибора: прямой ввод специфической для измерительной точки информации, например, рабочего диапазона или языка настройки
- Автоматическая проверка совместимости опций
- Автоматическое формирование кода заказа и его расшифровка в формате PDF или Excel

Аксессуары

Для этого прибора поставляются различные аксессуары, которые можно заказать в Endress+Hauser для поставки вместе с прибором или позднее. За подробной информацией о соответствующем коде заказа обратитесь в региональное торговое представительство Endress+Hauser или посетите страницу прибора на веб-сайте Endress+Hauser: www.endress.com.

Аксессуары, обусловленные типом обмена данными

Конфигурационный комплект TXU10	Конфигурационный комплект для преобразователя, программируемого с помощью ПК, с программным обеспечением для настройки и интерфейсным кабелем для ПК с портом USB Код заказа: TXU10-....
Commubox FXA195 HART	Для искробезопасного исполнения со связью по протоколу HART с ПО FieldCare через интерфейс USB Подробные сведения см. в документе «Техническое описание», TI00404F.
Адаптер WirelessHART SWA70	Используется для беспроводного подключения полевых приборов. Адаптер WirelessHART легко встраивается в полевые приборы и существующую инфраструктуру. Он обеспечивает защиту и безопасность передачи данных и поддерживает параллельную работу с другими беспроводными сетями при минимальном количестве кабельных соединений. Подробные сведения см. в документе «Техническое описание» TI00026S.

Аксессуары, обусловленные типом обслуживания

Applicator

Программное обеспечение для выбора и расчета измерительных приборов Endress+Hauser:

- расчет всех необходимых данных для определения оптимального измерительного прибора, таких как падение давления, точность или присоединения к процессу;
- графическое представление результатов расчета.

Управление всеми связанными с проектом данными и параметрами на протяжении всего жизненного цикла проекта, документирование этих данных, удобный доступ.

Applicator доступен:

<https://portal.endress.com/webapp/applicator>.

Конфигуратор

Product Configurator – средство для индивидуальной конфигурации изделия.

- Самая актуальная информация о вариантах конфигурации.
- В зависимости от прибора: непосредственный ввод данных конкретной точки измерения, таких как диапазон измерения или язык управления.
- Автоматическая проверка критериев исключения.
- Автоматическое формирование кода заказа и его расшифровка в формате PDF или Excel.
- Возможность направить заказ непосредственно в офис Endress+Hauser.

Product Configurator доступен на веб-сайте Endress+Hauser: www.endress.com -> Выберите раздел Corporate -> Выберите страну -> Выберите раздел Products -> Выберите изделие с помощью фильтров и поля поиска -> Откройте страницу изделия -> После нажатия кнопки Configure, находящейся справа от изображения изделия, откроется Product Configurator.

W@M

Управление жизненным циклом приборов на предприятии

W@M – это широкий спектр программных приложений по всему процессу: от планирования и закупок до монтажа, ввода в эксплуатацию и эксплуатации измерительных приборов. С помощью этого программного комплекса можно получать полную информацию о каждом приборе (например, состояние прибора, спецификации запасных частей и документацию по этому прибору) на протяжении всего его жизненного цикла.

Поставляемое приложение уже содержит данные приобретенного прибора Endress+Hauser. Кроме того, Endress+Hauser обеспечивает ведение и обновление записей данных.

W@M доступен:

www.endress.com/lifecyclemanagement.

Системные компоненты**RN22**

1- или 2-канальный активный барьер искрозащиты для разделения стандартных сигнальных цепей 0/4–20 мА, опционально может использоваться как дубликатор сигналов, 24 В пост. тока. Совместим с протоколом HART (TI01515K)



Подробные сведения см. в документе «Техническое описание» TI01515K.

Индикатор RIA15

Индикатор процесса с питанием от токовой петли 4 до 20 мА с опциональным интерфейсом связи HART®. Компактный индикатор процесса с очень малым падением напряжения, предназначенный для универсального использования при отображении сигналов 4 до 20 мА/ HART®. Индикатор регистрирует измеряемый сигнал, поступающий от преобразователя в головке датчика, и отображает его на дисплее. Опционально возможна работа с четырьмя переменными процесса HART®, которые измеряются датчиками, в любых отраслях промышленности.



Подробные сведения см. в документе «Техническое описание» TI01043K.

Сопроводительная документация**Техническое описание**

- Преобразователь температуры iTEMP в головке датчика
 - TMT180, программируемый с помощью ПК, одноканальный, Pt100 (TI00088R)
 - HART® TMT822, 2-канальный, RTD, TC, Ом, мВ (TI01010T)
 - PROFIBUS® PA TMT84, 2-канальный, RTD, TC, Ом, мВ (TI00138R)
 - FOUNDATION Fieldbus™ TMT85, 2-канальный, RTD, TC, Ом, мВ (TI00134R)
- Вставки
 - Вставка – термометр сопротивления Omniset TPR100 (TI00268T)
 - Вставка – термопара Omniset TPC100 (TI00278T)
 - Вставка iTHERM TS111, TS211 для установки в термометр (TI01014T)
- Пример применения
 - RN22; 1- или 2-канальный активный барьер искрозащиты для разделения стандартных сигнальных цепей 0/4–20 мА, опционально может использоваться как дубликатор сигналов, 24 В пост. тока. Совместим с протоколом HART (TI01515K)
 - Индикатор сигналов RIA15 с питанием от токовой петли (TI01043K)

Техническое описание термогильз

Тип термогильзы			
TA550	TI00153T	TA565	TI00160T
TA555	TI00154T	TA566	TI00177T
TA557	TI00156T	TA571	TI00178T
TW15	TI00265T	TA572	TI00179T
TA560	TI00159T	TA575	TI00162T
TA562	TI00230T	TA576	TI00163T

Сопроводительная документация АТЕХ

- TRxx, TCxx, TSTxxx, TxCxxx; TPR100, TET10x, TPC100, TEC10x, iTHERM TS111 АТЕХ II 3GD Ex nA (XA00044R)
- Термометр RTD/TC TRxx, TCxx, TxCxxx, АТЕХ II 1GD или II 1/2GD Ex ia IIC T6 - T1 (XA00072R)
- iTHERM TS111, TM211 TST310, TSC310, TPR100, TPC100 МЭК Ex Ex ia IIC T6 - T1 (XA00100R)



www.addresses.endress.com
