

Sicherheitshinweise **Memosens COS81E**

Ergänzung zu: BA02066C

Sicherheitshinweise für elektrische Betriebsmittel im
explosionsgefährdeten Bereich



Memosens COS81E

Ergänzung zu: BA02066C

Inhaltsverzeichnis

Zugehörige Dokumentation	4
Ergänzende Dokumentation	4
Identifizierung	4
Sicherheitshinweise	4
Typenschlüssel	5
Temperaturtabelle	5
Anschluss	5
Einbaubedingungen	6

Zugehörige Dokumentation Dieses Dokument ist fester Bestandteil der Betriebsanleitung BA02066C.

Ergänzende Dokumentation  Kompetenzbroschüre CP00021Z

- Explosionsschutz: Richtlinien und Grundlagen
- www.endress.com

Identifizierung Folgende Informationen zu Ihrem Gerät können Sie dem Typenschild entnehmen:

- Herstelleridentifikation
- Bestellcode
- Erweiterter Bestellcode
- Seriennummer
- Sicherheits- und Warnhinweise
- Ex-Kennzeichnung bei Ex-Ausführungen

► Angaben auf dem Typenschild mit Bestellung vergleichen.

Ex-Zulassung

INMETRO

Ex ia op is IIC T6... T3 Ga
Ex ia op is IIIC T90°C... T200°C Da

Benannte Stelle

TÜV Rheinland do Brasil Ltda

Sicherheitshinweise

Sauerstoffsensoren Memosens COS81E ist für den Einsatz in explosionsgefährdeten Bereichen geeignet gemäß:

INMETRO Zertifikat **TÜV 21.0090 X** inklusive Ergänzungen

- Am Sensorkopf darf eine maximale Umgebungstemperatur von 90 °C (194 °F) nicht überschritten werden.
- Sauerstoffsensoren für die Anwendung im Ex-Bereich haben einen speziellen, leitfähigen O-Ring. Über den O-Ring erfolgt die elektrische Anbindung des metallischen Sensorschaftes an den leitfähigen Einbauort (beispielsweise eine metallische Armatur).
- Die Armatur bzw. der Einbauort muss durch geeignete Maßnahmen entsprechend den Ex-Richtlinien mit der Betriebserde verbunden werden.
- Die Sensoren dürfen nicht unter elektrostatisch kritischen Prozessbedingungen betrieben werden. Unmittelbar auf das Verbindungssystem einwirkende starke Dampf- oder Staubströme müssen vermieden werden.
- Das Kunststoffgehäuse darf nur mit einem feuchten Tuch gereinigt werden.
- Ex-Ausführungen digitaler Sensoren mit Memosens-Technologie sind durch einen orange-roten Ring am Steckkopf gekennzeichnet.
- Die maximal zulässige Kabellänge zwischen Sensor und Messumformer beträgt 100 m (330 ft).
- Für den Einsatz von Geräten und Sensoren die Vorschriften für elektrische Anlagen in explosionsgefährdeten Bereichen (ABNT NBR IEC 60079-14) beachten.
- Die Anweisungen der Betriebsanleitung über den elektrischen Anschluss müssen eingehalten werden.
- Dieses Gerät wurde nach der Verordnung 179 vom 18. Mai 2010, herausgegeben von INMETRO, entwickelt und hergestellt und entspricht zusätzlich den folgenden Normen:
 - ABNT NBR IEC 60079-0: 2013 Explosionsgefährdete Bereiche Teil 0: Allgemeine Anforderungen
 - ABNT NBR IEC 60079-11:2013 Explosionsgefährdete Bereiche - Teil 11: Geräteschutz durch Eigensicherheit "I"
 - ABNT NBR IEC 60079-28-2016 Explosionsgefährdete Bereiche - Teil 28: Schutz von Geräten und Übertragungssystemen, die mit optischer Strahlung arbeiten
- Sensoren, die Bestandteile aus Titan oder andere Leichtmetalle enthalten, müssen vor Schlägeinwirkungen geschützt werden.

Typenschlüssel

Memosens	COS81E-aabbccdde+g	
	aa	Zulassung (keine Ex-Relevanz) MG: INMETRO Ex ia op is IIC T6 ... T3 Ga M5: <ul style="list-style-type: none"> ▪ INMETRO Ex ia op is IIC T6 ... T3 Ga ▪ INMETRO Ex ia op is IIIC T90°C... T200°C Da
	bb	Messbereich (keine Ex-Relevanz)
	cc	Kappencharakteristik AC = Edelstahl C-Form AU = Edelstahl U-Form BC = Titan C-Form BU = Titan U-Form CC = Alloy C22 C-Form CU = Alloy C22 U-Form YY = Sonderausführung
	dd	Sensorklänge (keine Ex-relevanz) max. 600 mm
	e	Werkstoff O-Ring (in der Kappe) (keine Ex-Relevanz)
	g	Optional = ein oder mehrere Zeichen, die optionale Merkmale bestimmen (keine Ex-Relevanz) z. B. Prüfung oder andere Zertifikate/ Erklärungen

Temperaturtabelle

Sensor	Prozesstemperatur T_p	Umgebungstemperatur T_a
COS81E	-15 ≤ T_p ≤ 130 °C (T3 rep. T200 °C) -15 ≤ T_p ≤ 120 °C (T4 rep. T135 °C) -15 ≤ T_p ≤ 70 °C (T6 rep. T90°C)	-25 ≤ T_a ≤ 70 °C (T3 rep. T200 °C) -25 ≤ T_a ≤ 90 °C (T4 rep. T135 °C) -25 ≤ T_a ≤ 70 °C (T6 rep. T90°C)

Die obige Temperaturtabelle gilt nur unter den folgenden Einbaubedingungen, die in der nachfolgenden Grafik → 6 beschrieben sind. Können die Einbaubedingungen nicht erfüllt werden, darf die maximale Prozesstemperatur T_p die maximale Umgebungstemperatur T_a nicht überschreiten.

Anschluss

Ex-Spezifikation

- Der Sauerstoffsensord Memosens COS81E ist nach dem Zertifikat INMETRO TÜV 21.0090X zugelassen und für den Einsatz in explosionsgefährdeter Umgebung geeignet.
- Der zugelassene digitale Sauerstoffsensord Memosens COS81E verfügt über einen eigensicheren Eingang mit folgendem Parametersatz:

Parameter	Wert
P_i	180 mW

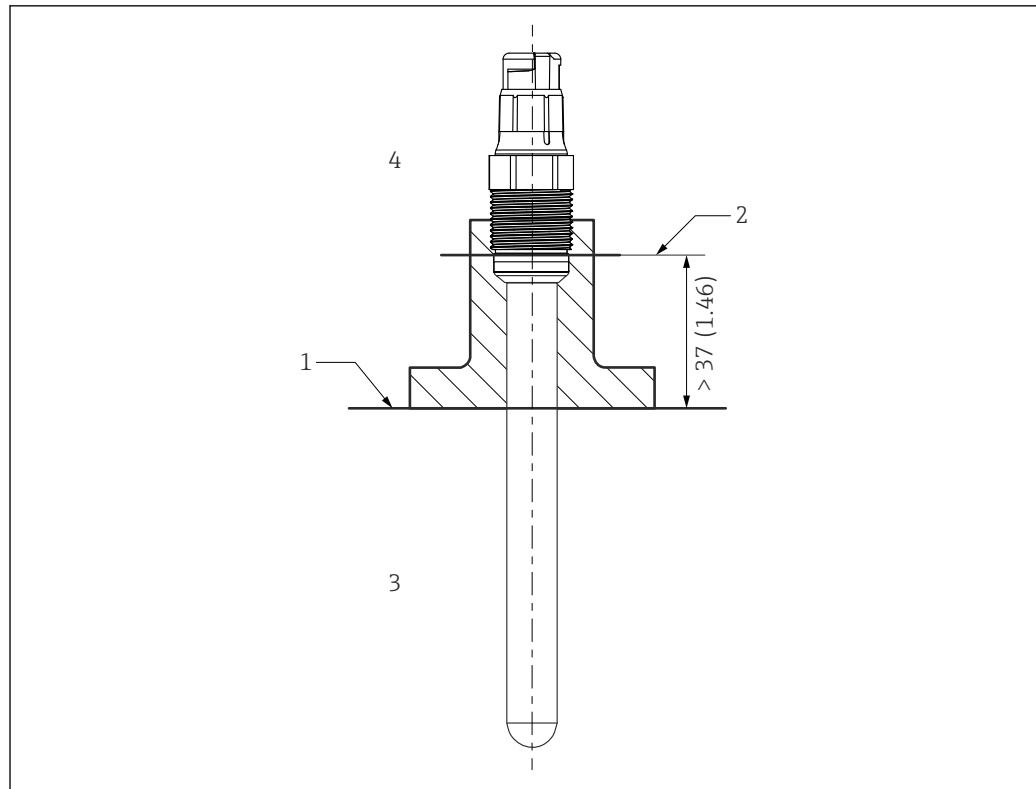
Der zugelassene digitale Sauerstoffsensord Memosens COS81E arbeitet mit inhärent sicherer optischer Strahlung:

Parameter	Wert
P_{opt} (Sensorsignal)	≤15 mW

Der zugelassene digitale Sauerstoffsensord Memosens COS81E muss an ein Memosens Kabel oder Kabeltransmitter mit eigensicherem Ausgang mit folgendem Parameter angeschlossen werden:

Parameter	Wert
P_o	max. 180 mW

Einbaubedingungen



A0041281

1 Einbaubedingungen

- 1 Grenze
- 2 Abstand Steckkopf (Unterkante) zum Prozessmedium, ohne Ring und Druckring
- 3 Prozesstemperaturbereich T_p
- 4 Umgebungstemperaturbereich T_a





www.addresses.endress.com
