

Technische Information

TOCII CA72TOC

Analysator zur Online-Bestimmung von TOC in wässrigen Medien durch thermisch-katalytischen Aufschluss



Anwendungsbereich

- Industrielle Abwasserüberwachung, im Zu- und Auslauf
- Kontrolle von Prozessabwässern
- Überwachung des Oberflächenablaufs industrieller Anlagen
- Überwachung des Oberflächenablaufs von Flughäfen
- Kommunale Abwasserüberwachung
- Erfassung der Kohlenstofffracht zur Nährstoffdosierung

Ihre Vorteile

- Optimiert für industrielle Applikationen auch mit schwankenden pH-Werten und hohen Salzfrachten
- Schnelle und einfache Wartung durch gute Erreichbarkeit aller Komponenten
- Verfügbare Messbereiche innerhalb 0,25 mg/l ... 12.000 mg/l TOC erweiterbar durch Vorverdünnung
- pH-gesteuerte Säuredosierung bei TIC-Strippung minimiert Säureverbrauch
- Messung erfolgt im "Double-Batch-Verfahren"
- Ein- und Zweikanalmessung verfügbar
- Beheizte Salzfallerhöhung erhöht die Standzeit signifikant
- Extern ansteuerbare Eigenüberwachung mit TOC-Standard beispielsweise bei Grenzwertüberschreitung

Arbeitsweise und Systemaufbau

Messprinzip

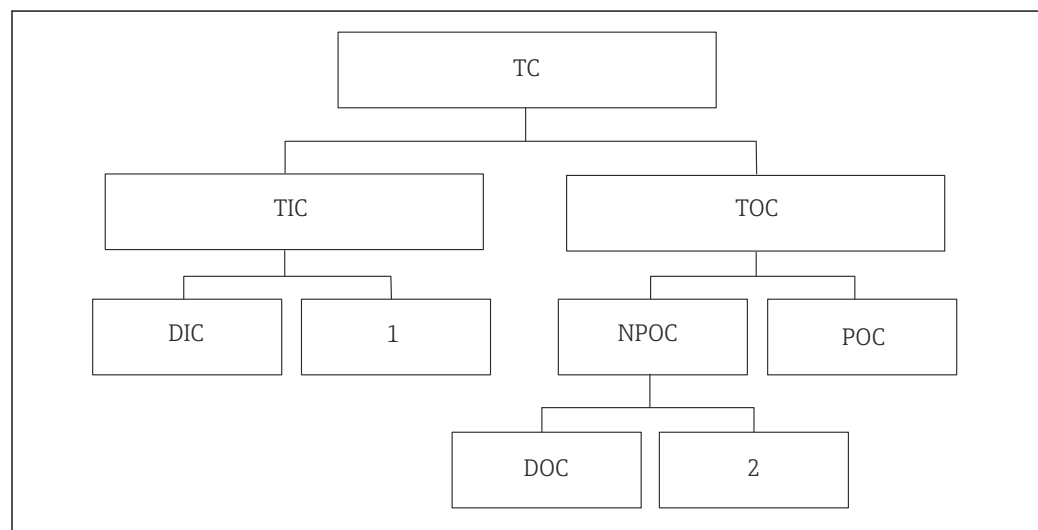
Summenparameter TOC

Der gesamte Kohlenstoff (TC, total carbon) einer wässrigen Probe wird unterteilt in den gesamten anorganischen Kohlenstoff (TIC, total inorganic carbon) und den gesamten organischen Kohlenstoff (TOC, total organic carbon).

TOC kann in drei Gruppen unterteilt werden:

- Gelöster organischer Kohlenstoff (DOC, engl. dissolved organic carbon)
- Nicht austreibbarer organischer Kohlenstoff (NPOC, engl. non purgeable organic carbon)
- Austreibbarer organischer Kohlenstoff (POC, engl. purgeable organic carbon)

Als Besonderheit ist die Beziehung zwischen POC und VOC (volatile organic carbon, flüchtige organische Kohlenstoffe) anzusehen. POC wird bei TOC online Analytik aktiv ausgetrieben (z. B. beim Strippen). VOC ist ein wissenschaftlicher Begriff, wobei hier die Eigenschaften der flüchtigen organischen Kohlenstoffe betrachtet werden. Die Flüchtigkeit der Stoffe ist ein passiver Vorgang und ist stark von Temperatur und Druck beeinflusst.



A0045995

1 Klassifizierung der Kohlenstoffparameter

TC	Gesamtkohlenstoff	NPOC	Nicht austreibbarer organischer Kohlenstoff
TIC	Gesamter anorganischer Kohlenstoff	POC	Austreibbarer organischer Kohlenstoff
TOC	Gesamter organischer Kohlenstoff	DOC	Gelöster organischer Kohlenstoff
DIC	Gelöster anorganischer Kohlenstoff	2	Partikulärer organischer Kohlenstoff
1	Partikulärer anorganischer Kohlenstoff		

Messverfahren

Der Analysator bestimmt den TOC-Gehalt (engl: total organic carbon, gesamter organischer Kohlenstoff) einer wässrigen Probe. Dies geschieht durch einen thermisch katalytischen Aufschluss mit anschließender NDIR-Detektion (nicht-dispersive Infrarot-Detektion) des entstandenen CO₂. Der Parameter TOC beschreibt die Gesamtbelastung des Wassers mit organischen Stoffen und ist ein Maß zur Beurteilung der Wassergüte und kann als Basis für die Höhe der Abwasserabgabe (AbwAG) dienen.

Der Analysator arbeitet mit zwei miteinander verbundenen Kreisläufen, dem Flüssigkeits- und dem Gaskreislauf um TOC mit der Direktmethode zu bestimmen. Im Flüssigkeitskreislauf wird die Probe in den Analysator geführt. Optional kann die Probe bei hohen Salzfrachten oder hohen TOC-Werten verdünnt werden. Anschließend wird die Probe angesäuert und der anorganische Kohlenstoff wird durch Ausblasen entfernt (Strippen). Durch einen Rotationsspalfilter, in dem die partikulären Feststoffe DIN-konform separiert werden, gelangt die Probe zur Dosierung in den Verbrennungsofen. Im Verbrennungsofen wird die Probe bei 850 °C (1550 °F) verbrannt. Das Verbrennungsgas wird anschließend in Schritten abgekühlt und der CO₂-Gehalt im NDIR-Detektor bestimmt. Im "Double-Batch-Verfahren" wird vor der nächsten Messung der Reaktor und der Gaskreislauf mit CO₂-freiem Trägergas gespült und die Basislinie bestimmt, während im Flüssigkeitskreislauf die nächste Probe vorbereitet wird.

Messung, Kalibrierung und Justage

Zur Kontrolle der Messung kann von extern oder zeitlich gesteuert eine 1-Punkt-Kalibrierung durchgeführt werden. Mit einer 2-Punkt-Justage kann der Analysator an Systemänderungen angepasst werden.

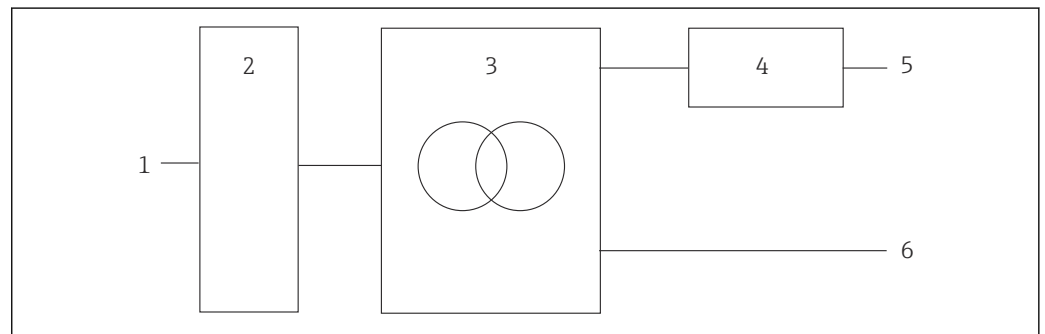
Zweikanal-Messprinzip

Mit der Zweikanalmessung eröffnet sich die Möglichkeit zwei unterschiedliche Probenströme in einem Gerät zu messen, z. B. zwei Zuläufe zu einer Kläranlage. Für Probenströme mit ähnlichen Messbereichen ist diese Option zu empfehlen.

Messeinrichtung

Eine vollständige Messeinrichtung besteht aus:

- Probenaufbereitungssystem
- CO₂-Wäscher
- Analysator



A0045994

2 Vollständige Messeinrichtung

- 1 Probe
- 2 Probenaufbereitung
- 3 Analysator
- 4 CO₂-Wäscher
- 5 Gasversorgung
- 6 Wasserversorgung

Verlässlichkeit

Zuverlässigkeit

Beheizte Salzfalle

Die Option Beheizte Salzfalle dient der einfachen Wartung bei Proben mit hohen Salzfrachten. Bei der Verbrennung dieser Proben kann es zu Ablagerungen auf Katalysator und Ofen und somit zu einer Beeinträchtigung der Ergebnisse kommen.

Mit der beheizten Salzfalle ist es möglich Salze schnell und effizient aus dem Ofen zu entfernen. Dadurch wird die Verfügbarkeit drastisch erhöht. Zudem werden die Betriebskosten durch längere Wartungszyklen und einfache Handhabung der Salzfalle verringert. Die Salzfalle ist durch einfaches Abziehen vom Ofen zu trennen. Hierfür muss der Ofen nicht ausgeschaltet werden. Die Salze in der Falle können einfach entfernt und die gereinigte Falle wieder aufgesteckt werden.

pH-gesteuerte Säuredosierung

Die pH-gesteuerte Säuredosierung hat den Vorteil, dass nur soviel Säure zur Probe zudosiert wird, wie nötig ist um einen pH-Wert von 2,5 zu erreichen. Es wird nicht im Überschuss dosiert, was zu einer Säureeinsparung führt. Gleichzeitig wird der Salzeintrag durch die überschüssige Säure in den Ofen minimiert. Bei kommunalen Kläranlagen ist sichergestellt, dass keine Huminsäuren ausfallen. Potentielle Überbefunde werden hierdurch ausgeschlossen.

Störungempfindlichkeit

Double-Batch-Verfahren

Beim patentierten Double-Batch-Verfahren gibt es eine Verknüpfung der beiden Kreisläufe (Wasser und Gas). Der wässrige Probenstrom wird im Analysator kontinuierlich vorbereitet und batchweise dem Ofen zugeführt. Im Gaskreislauf wird während der Messung das CO₂-haltige Gas im Kreis geführt und dabei kumuliert. Dadurch können große Probenvolumen (1200 µl) erfasst werden, was

zu einer hohen Empfindlichkeit führt. Nach Ende der Messung wird der Gaskreislauf mit CO₂-freiem Trägergas gespült und die Basislinie für die nächste Messung bestimmt.

Eingang

Messgröße	Gesamter organischer Kohlenstoff (TOC)																
Messbereich	<ul style="list-style-type: none"> ■ CA72TOC-A: 0,25 ... 600 mg/l TOC ■ CA72TOC-B: 1 ... 2400 mg/l TOC ■ CA72TOC-C: 2,5 ... 6000 mg/l TOC ■ CA72TOC-D: 5 ... 12 000 mg/l TOC <p>Mit optionaler Vorverdünnung ist eine Messbereichserweiterung um Faktor 20 möglich.</p>																
Eingangssignal	8 Signaleingänge 24 V DC, aktiv, Bürde max. 500 Ω																
	<table border="0"> <tr> <td>Eingang #1</td> <td>Service Kalibrierung auslösen</td> </tr> <tr> <td>Eingang #2</td> <td>Service Justierung auslösen</td> </tr> <tr> <td>Eingang #3</td> <td>Service Siebspülung auslösen</td> </tr> <tr> <td>Eingang #4</td> <td>Service Druckspülung auslösen</td> </tr> <tr> <td>Eingang #5</td> <td>Nicht belegt</td> </tr> <tr> <td>Eingang #6</td> <td>Nicht belegt</td> </tr> <tr> <td>Eingang #7</td> <td>Standby auslösen</td> </tr> <tr> <td>Eingang #8</td> <td>Kanalumschaltung auslösen (optional)</td> </tr> </table>	Eingang #1	Service Kalibrierung auslösen	Eingang #2	Service Justierung auslösen	Eingang #3	Service Siebspülung auslösen	Eingang #4	Service Druckspülung auslösen	Eingang #5	Nicht belegt	Eingang #6	Nicht belegt	Eingang #7	Standby auslösen	Eingang #8	Kanalumschaltung auslösen (optional)
Eingang #1	Service Kalibrierung auslösen																
Eingang #2	Service Justierung auslösen																
Eingang #3	Service Siebspülung auslösen																
Eingang #4	Service Druckspülung auslösen																
Eingang #5	Nicht belegt																
Eingang #6	Nicht belegt																
Eingang #7	Standby auslösen																
Eingang #8	Kanalumschaltung auslösen (optional)																

Ausgang

Ausgangssignal	<p>Messkanal 1</p> <p>0/4 ... 20 mA, galvanisch getrennt</p> <p>Messkanal 2 (optional)</p> <p>0/4 ... 20 mA, galvanisch getrennt</p>
Ausfallsignal	<p>4 Ausgänge:</p> <ul style="list-style-type: none"> ■ Grenzwertalarm ■ Störmeldung ■ Standbymeldung ■ Betriebskontrolle <p>Potenzialfrei, normal geschlossen (max. 0,25 A / 50 V)</p>
Bürde	max. 500 Ω
Datenschnittstelle	<ul style="list-style-type: none"> ■ RS 232 C, proprietär, für Datenausgabe und Fernbedienung (optional) ■ USB

Energieversorgung

Versorgungsspannung	115/230 V AC, 50/60 Hz
----------------------------	------------------------

Leistungsaufnahme	800 VA
Sicherungen	<p>Netzverteilung 2,5 A, träge, Bauform: Feinsicherung 6,3 x 32</p> <p>Relais pro Relais 4 A, träge, Bauform: TR5</p> <p>Netzteil 2 A, träge, Bauform: Feinsicherung 5 x 20</p>

Leistungsmerkmale ¹⁾

Messwertauflösung	1,1 %, Auflösungsgrenze bei 20 % des Messbereiches (LDC) 4,6 %, Auflösungsgrenze bei 80 % des Messbereiches (LDC)
Maximale Messabweichung	0,4 %, systematische Messabweichung bei 20 % des Messbereiches (BIAS) 2,4 %, systematische Messabweichung bei 80 % des Messbereiches (BIAS)
Wiederholbarkeit	0,4 %, Wiederholpräzision bei 20 % des Messbereiches 1,6 %, Wiederholpräzision bei 80 % des Messbereiches
Kurzzeitdrift	0,5 %/Tag
Nachweisgrenze LOD	0,75 % vom Messbereichsende
Bestimmungsgrenze LOQ	2,5 % vom Messbereichsende

Montage

Montageort	<p>Der Analysator kann auf drei Arten montiert werden:</p> <ul style="list-style-type: none"> ■ Tischaufstellung ■ Wandmontage ■ Auf einem Untergestell <p>▶ Gerät so montieren, dass es für Wartungszwecke auch von hinten zugänglich ist.</p>
Einbauhinweise	<p>Der Analysator benötigt einen Abfluss unterhalb des Geräts.</p> <p>▶ Ablaufrohr 6/8 mm aus PTFE verwenden. Im Abfluss darf sich kein Rückstau bilden.</p> <p>In geschlossenen Bereichen darf keine Ansammlung von Halogenen oder anderen Dämpfen entstehen.</p> <p>▶ Abluftanschluss verwenden. Im Abluftschlauch 4/6 mm darf sich kein Rückstau bilden.</p> <p>▶ Direkte Sonneneinstrahlung vermeiden.</p> <p>▶ Umgebungsbedingungen beachten (Technische Daten).</p> <p>Druckluft- und Wasserversorgung</p> <p>Druckluftversorgung</p> <p>▶ Für den Betrieb des Analysators ausschließlich CO₂-freie Luft verwenden.</p>

1) Die Leistungsmerkmale wurden nach ISO 15839 Anhang B bestimmt. 300 µl Probe wurden in CA72TOC-B1A0B1 pro Messung dosiert, wodurch sich ein Messbereich von 4 ... 800 mg/l ergab. Die folgenden Daten beziehen sich auf dieses Gerät. Die Übertragbarkeit der Leistungsmerkmale auf weitere Messbereiche ist mit geringfügigen Abweichungen anzunehmen.

Die Luft muss trocken und ölfrei sein und folgende Bedingungen erfüllen:

- < 3 ppm CO₂
- < 3 ppm Kohlenwasserstoffe
- Druck konstant 2 bar (29 psi)
- Drucktoleranz ± 5 %

Die Druckluftversorgung muss mit einem CO₂-Wäscher und einem Druckregler ausgestattet sein.

- Anschluss: 4/6 mm DN
- Benötigte Druckluftmenge:
 - 600 l/h (21,2 ft³/h) für den Gasgenerator CO₂ Adsorber (Domnick Hunter, Eingangsdruck 5 ... 16 bar (73 ... 232 psi))
 - 60 l/h (2,12 ft³/h) für den Natronkalk CO₂ Wäscher (Eingangsdruck 4 ... 10 bar (58 ... 145 psi))

Wasserversorgung

Für den korrekten Betrieb des CA72TOC ist ein Wasseranschluss zwingend erforderlich.

- Anschluss über 6/8 mm DN oder G3/8-Verschraubung
- Druck 2 ... 4 bar (29 ... 58 psi), außer Ausführung mit Probenverdünnung
- Ausführung mit Probenvorverdünnung:
 - Deionisiertes Wasser (DI-Wasser) oder Trinkwasser mit einer Wasserhärte < 10 °dH (< 179 ppm CaCO₃) verwenden
 - Druck 3 ± 0,2 bar (43,5 ± 3 psi)

Gasströme

Kreislaufgas

Der Durchflussmesser für das Kreislaufgas dient der Funktionskontrolle und ist werkseitig eingestellt. Im Betrieb beträgt der Durchfluss 0,7 ... 1,2 l/min (1,5 ... 2,5 ft³/h).

Carriergas

Der Volumenstrom für das Carriergas wird über eine Präzisions-Festdrossel reguliert. Der Durchfluss beträgt ca. 0,8 l/min (1,7 ft³/h) bei einem Vordruck von 2 bar (29 psi).

Strippgas

Der Volumenstrom für das Strippgas wird ebenfalls über eine Präzisions-Festdrossel reguliert. Der Durchfluss beträgt ca. 0,15 l/min (0,3 ft³/h) bei einem Vordruck von 2 bar (29 psi).

Umgebung

Umgebungstemperaturbereich	+5 ... 35 °C (41 ... 95 °F)
Relative Luftfeuchte	20 ... 80 %, nicht kondensierend
Schutzart	IP54
Elektromagnetische Verträglichkeit	Störaussendung und Störfestigkeit gem. EN 61326-1:2013, Klasse A für Industriebereiche

Prozess

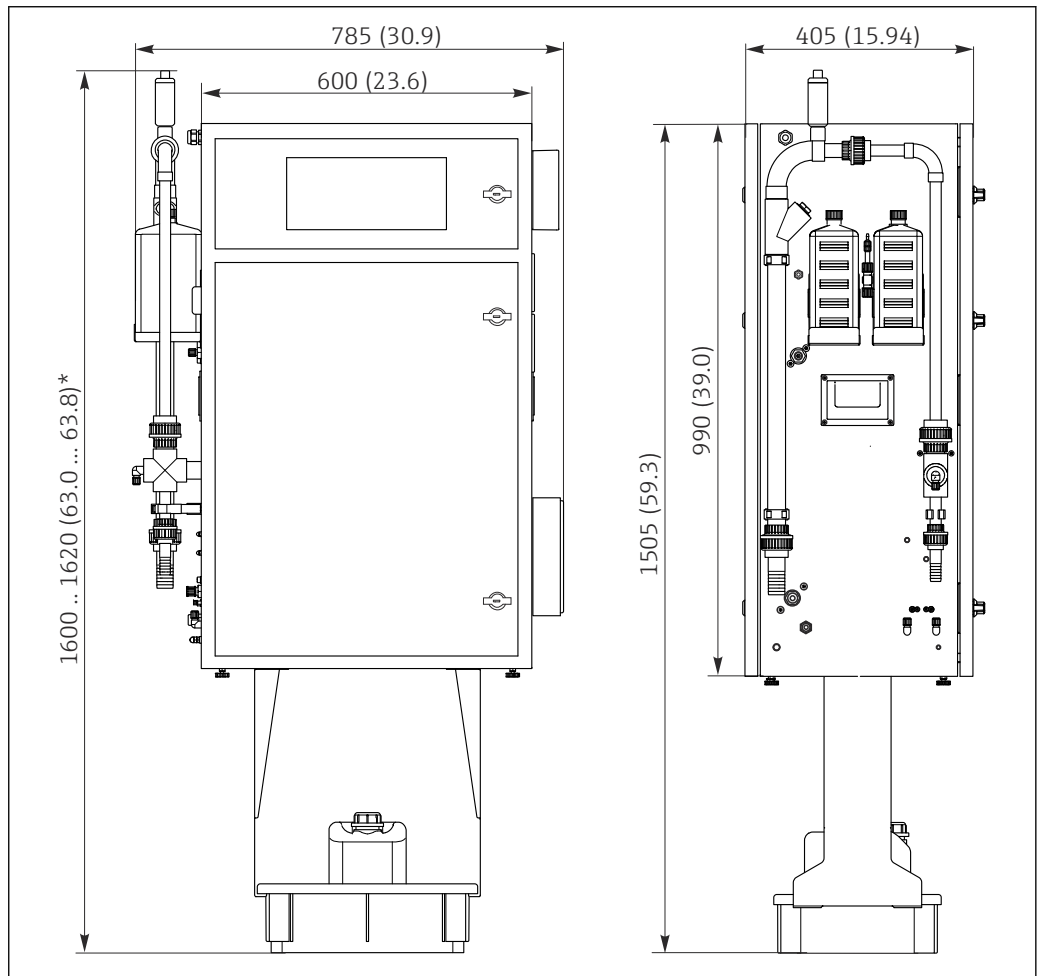
Messstofftemperaturbereich	4 ... 40 °C (39 ... 104 °F)
Messstoffdruckbereich	Druckfreier Zulauf zum Analysator aus der Probenvorbereitung
Probenflussrate	20 ml/min (0,32 US gal/h)
Probenkonsistenz	Wässrig Brennbare Stoffe dürfen nicht in entzündbaren Konzentrationen vorkommen. In solchen Fällen ist eine Probenverdünnung erforderlich.

Probenvorlagevolumen

90 ml (3 fl.oz)

Konstruktiver Aufbau

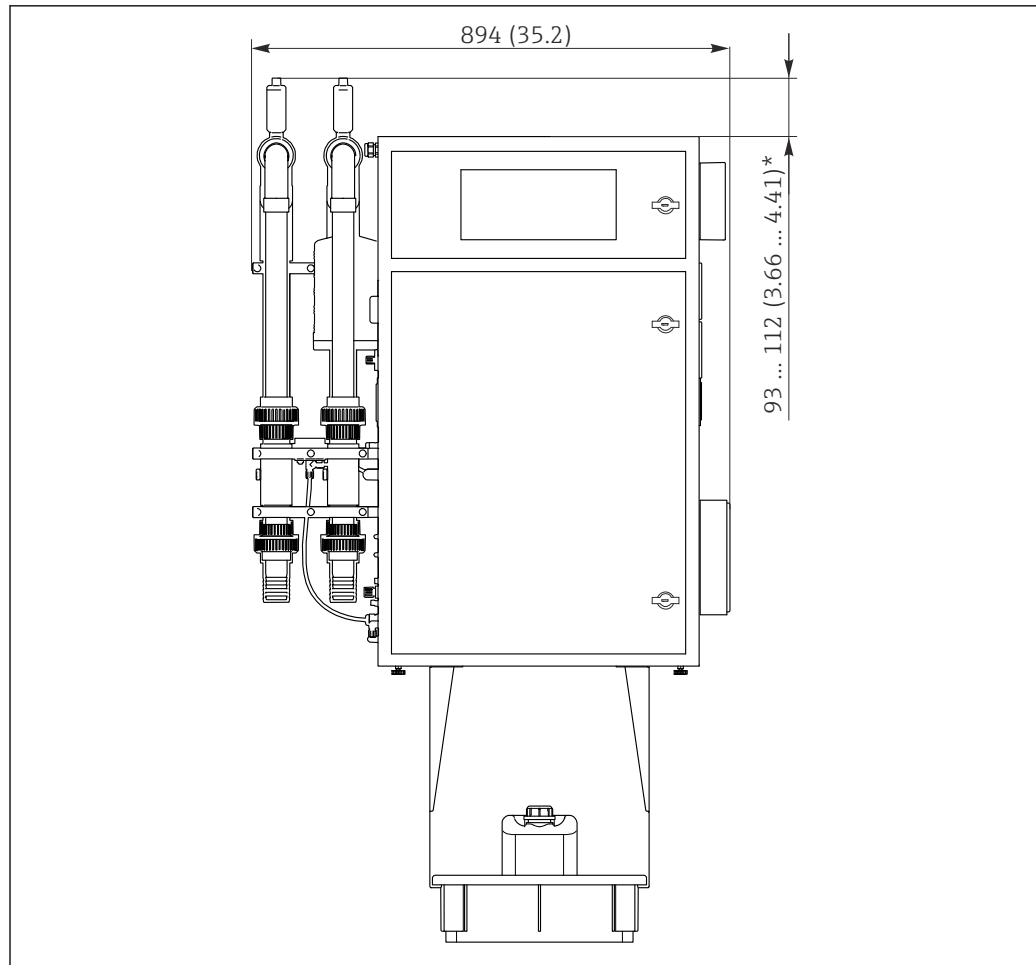
Bauform, Maße



A0023087

3 Abmessungen in mm (in)

* Je nach Probenvorbereitung



A0035444

4 Abmessungen in mm (in)

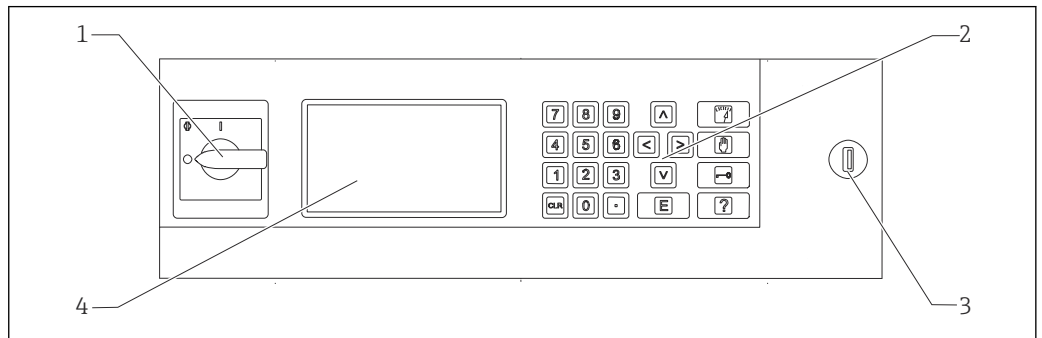
* Je nach Probenvorbereitung

Gewicht ca. 75 kg (165 lbs)

Werkstoffe	
Gehäuse	Aluminium, pulverbeschichtet
Frontfenster	Glas, leitfähig beschichtet
Ventildichtungen	EPDM, FPM, FFKM
Pumpenschläuche	Ismapren
Pumpe und Pumpendichtungen	PTFE, FFKM
Reagenzien- und Probenschläuche	PTFE, PE
Abluft- und Entlüftungsschläuche	PTFE, PE
Ablaufschläuche	PTFE

Bedienbarkeit

Vor-Ort-Bedienung



A0025242

5 Bedienelemente

- 1 Hauptschalter
- 2 Numerische Tastatur
- 3 USB-Anschluss
- 4 Bildschirm, 16 Zeilen mit je 40 Zeichen

Zertifikate und Zulassungen

Aktuelle Zertifikate und Zulassungen für das Produkt sind über den Produktkonfigurator unter www.endress.com verfügbar.

1. Produkt mit Hilfe der Filter und Suchmaske auswählen.
2. Produktseite öffnen.

Die Schaltfläche **Konfiguration** öffnet den Produktkonfigurator.

Bestellinformationen

Produktseite www.endress.com/CA72TOC

Produktkonfigurator

Auf der Produktseite finden Sie rechts neben dem Produktbild den Button **Konfiguration**.

1. Diesen Button anklicken.
 - ↳ In einem neuen Fenster öffnet sich der Konfigurator.
2. Das Gerät nach Ihren Anforderungen konfigurieren, indem Sie alle Optionen auswählen.
 - ↳ Auf diese Weise erhalten Sie einen gültigen und vollständigen Bestellcode.
3. Den Bestellcode als PDF- oder Excel-Datei exportieren. Dazu auf die entsprechende Schaltfläche rechts oberhalb des Auswahlfensters klicken.



Für viele Produkte haben Sie zusätzlich die Möglichkeit, CAD oder 2D-Zeichnungen der gewählten Produktausführung herunterzuladen. Dazu den Reiter **CAD** anklicken und den gewünschten Dateityp über Auswahllisten wählen.

Lieferumfang

Im Lieferumfang sind enthalten:

- 1 Analysator in der bestellten Ausführung
- 1 Zubehörpaket für Dichtigkeitstest
- Werkzeugset für Glaskugel- und Medienentfernung
- Zubehör für Säurefilter
- Zubehör zur Inbetriebnahme der Stripp- und Trennkammer
- Zubehör für Verbrennungsofenwartung
- Schlauchset
- 1 Kanister 5 Liter
- 2 Kanister 2 Liter
- Set Schranckschlüssel

- Messzylinder 10 ml
 - Schwammtuch
 - Schutzbrille
 - Schutzhandschuhe, säure- und laugenfest
 - Schutzhandschuhe, hitzebeständig
 - Silikonfett
 - 1 Betriebsanleitung
- Bei Rückfragen:
An Ihren Lieferanten oder an Ihre Vertriebszentrale wenden.

Zubehör

Nachfolgend finden Sie das wichtigste Zubehör zum Ausgabezeitpunkt dieser Dokumentation.

- Für Zubehör, das nicht hier aufgeführt ist, an Ihren Service oder Ihre Vertriebszentrale wenden.

Gerätespezifisches Zubehör

Nachrüstung Verdünnung

- Zur Verwendung bei hohen Salzfrachten oder hohen Messwerten
- Bestellnummer: 71189243

Nachrüstung Salzfaller Typ II

- Zur Verwendung bei hohen Salzfrachten
- Bestellnummer: 71375329

Umrüstung von PA-2 auf PA-3

- Zur Verwendung bei Durchflussvolumen des Probenstromes von 0,1 – 1 m³/h
- Bestellnummer: 71295866

Probenaufbereitung PA-9 PP

- Empfohlen bei problematischen Abwässern durch hohe chemische Beständigkeit (außer bei oxidierenden Säuren und Halogenen)
- Bestellnummer: 71101588

CO₂-Wäscher Natronkalk

- Als Austauschgerät zum CO₂-Adsorber von Parker verwendbar
- Bestellnummer: 71232260

Leitungsrückspülung

- Zur Verwendung bei starken Ablagerungen im Zulauf vom Bypass zum MV 1
- Bestellnummer: 71414592

Servicespezifisches Zubehör

Reagenz und Stammlösungen

- CAY450-V10AAE, 1000 ml Strippreagenz für CA72TOC
- CAY451-V10C01AAE, 1000 ml Stammlösung (KHP) 5 000 mg/l TOC
- CAY451-V10C10AAE, 1000 ml Stammlösung (Zitronensäure) 100 000 mg/l TOC

Qualitätspuffer von Endress+Hauser - CPY20

Als sekundäre Referenzpufferlösungen werden Lösungen verwendet, die gemäß DIN 19266 von einem durch die DAkkS (Deutsche Akkreditierungsstelle GmbH) nach DIN 17025 akkreditierten Labor auf primäres Referenzmaterial der PTB (Physikalisch-Technische Bundesanstalt) oder auf Standard-Referenzmaterial von NIST (National Institute of Standards and Technology) zurückgeführt werden.

Produktkonfigurator auf der Produktseite: www.endress.com/cpy20

Systemkomponenten

Kit CA72TOC beheizte Salzfaller

- Zum Austausch für Wartungsarbeiten (verkürzt die Wartungszeit) oder als Ersatz
- Bestellnummer: 71101532





www.addresses.endress.com
