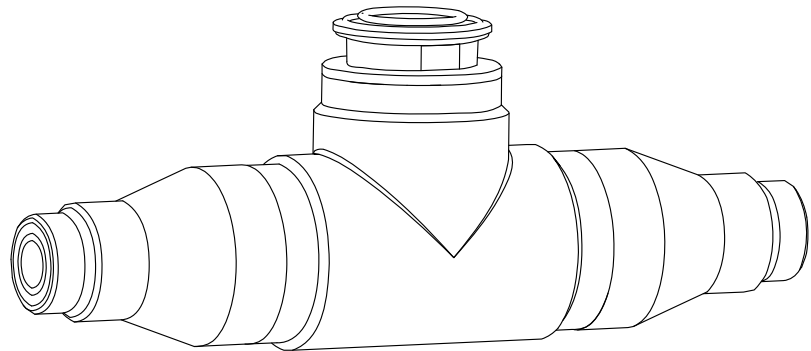


Inbedrijfstellingsvoorschrift

Flowfit CUA252

Doorstroomarmatuur voor CUS52D troebelheidssensor







Inhoudsopgave

1	Over dit document	4
1.1	Waarschuwingen	4
1.2	Gebruikte symbolen	4
2	Veiligheidsinstructies	5
2.1	Voorwaarden voor het personeel	5
2.2	Bedoeld gebruik	5
2.3	Arbeidsveiligheid	5
2.4	Bedrijfsveiligheid	6
2.5	Productveiligheid	6
3	Productbeschrijving	7
3.1	Productopbouw	7
4	Goederenontvangst en productidentificatie	8
4.1	Goederenontvangst	8
4.2	Productidentificatie	8
4.3	Leveringsomvang	9
4.4	Certificaten en goedkeuringen	9
5	Installatie	10
5.1	Montagevoorwaarden	10
5.2	Montage van de doorstroomarmatuur	12
5.3	Montage van de sensor	15
5.4	Controles voor de montage	15
6	Inbedrijfname	16
7	Onderhoud	17
7.1	Onderhoudstaken	17
7.2	Reinigingsmiddel	18
8	Reparatie	19
8.1	Reservedelen	19
8.2	Retour zenden	19
8.3	Afvoeren	19
9	Accessoires	20
10	Technische gegevens	22
10.1	Omgeving	22
10.2	Proces	22
10.3	Mechanische constructie	23
	Trefwoordenregister	25

1 Over dit document

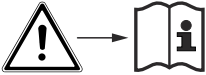

1.1 Waarschuwingen

Informatiestructuur	Betekenis
 GEVAAR Oorzaak (/gevolgen) Indien nodig, de gevolgen indien niet aangehouden (indien van toepassing) ► Corrigerende maatregel	Dit symbool wijst op een gevaarlijke situatie. Wanneer deze gevaarlijk situatie niet wordt vermeden zal ernstig of dodelijk lichamelijk letsel ontstaan.
 WAARSCHUWING Oorzaak (/gevolgen) Indien nodig, de gevolgen indien niet aangehouden (indien van toepassing) ► Corrigerende maatregel	Dit symbool wijst op een gevaarlijke situatie. Wanneer deze gevaarlijk situatie niet wordt vermeden kan ernstig of dodelijk lichamelijk letsel ontstaan.
 VOORZICHTIG Oorzaak (/gevolgen) Indien nodig, de gevolgen indien niet aangehouden (indien van toepassing) ► Corrigerende maatregel	Dit symbool wijst op een gevaarlijke situatie. Wanneer deze situatie niet wordt vermeden, kan licht of middelzwaar letsel ontstaan.
 LET OP Oorzaak/situatie Indien nodig, de gevolgen indien niet aangehouden (indien van toepassing) ► Actie/opmerking	Dit symbool wijst op situaties die materiële schade kunnen veroorzaken.

1.2 Gebruikte symbolen

Symbool	Betekenis
	Aanvullende informatie, tips
	Toegestaan of aanbevolen
	Niet toegestaan of aanbevolen
	Verwijzing naar instrumentdocumentatie
	Verwijzing naar pagina
	Verwijzing naar afbeelding
	Resultaat van de handelingsstap


1.2.1 Symbolen op het instrument

Symbool	Betekenis
	Verwijzing naar instrumentdocumentatie
	Voer als zodanig gemarkeerde producten niet af als ongesorteerd gemeentelijk afval. Stuur deze retour aan de fabrikant voor afvoeren onder de geldende condities.


2 Veiligheidsinstructies

2.1 Voorwaarden voor het personeel

- Installatie, inbedrijfname, bediening en onderhoud van het meetsysteem mogen alleen worden uitgevoerd door speciaal opgeleid technisch personeel.
- Het technisch personeel moet door de exploitant van de installatie zijn geautoriseerd voor het uitvoeren van de specifieke taken.
- De elektrische aansluiting mag alleen worden uitgevoerd door een elektrotechnicus.
- Het technisch personeel moet deze beknopte handleiding hebben gelezen en begrepen en de instructies daarin opgenomen opvolgen.
- Storingen aan het meetpunt mogen alleen worden opgelost door geautoriseerd en speciaal opgeleid personeel.

 Reparaties, welke niet zijn beschreven in de meegeleverde bedieningsinstructies mogen alleen worden uitgevoerd bij de fabrikant of door haar serviceorganisatie.

2.2 Bedoeld gebruik

De CUA252 doorstroomarmatuur is ontworpen voor de installatie van de CUS52D troebelheidssensor. Dankzij de mechanische constructie kunnen deze worden gebruikt in systemen onder druk (zie technische gegevens →  22).

De belangrijkste toepassingsgebieden zijn:

- Troebelheidsmeting in effluent van waterbedrijven
- Troebelheidsmeting in influent van waterbedrijven
- Troebelheidsmeting in alle procesfasen
- Troebelheidsmeting voor filterbewaking en filterterugspoeling
- Troebelheidsmeting in drinkwaternetten

De armatuur is exclusief ontwikkeld voor gebruik in vloeibare media.

Gebruik van het instrument voor een ander doel dan hier beschreven, veroorzaakt gevaar voor de veiligheid van mensen en voor het gehele meetsysteem en is daarom verboden.

De fabrikant is niet aansprakelijk voor schade veroorzaakt door verkeerd gebruik of gebruik niet conform de bedoeling.

2.3 Arbeidsveiligheid

Als gebruiker bent u verantwoordelijk voor het aanhouden van de volgende veiligheidsvoorwaarden:

- Installatierichtlijnen
- Lokale normen en regelgeving

2.4 Bedrijfsveiligheid

Voor de inbedrijfname van het complete meetsysteem:

1. Controleer of alle aansluitingen correct zijn uitgevoerd.
2. Waarborg dat de elektrische kabels en slangaansluitingen niet zijn beschadigd.
3. Gebruik geen beschadigde producten en beveilig deze tegen onbedoelde inbedrijfname.
4. Label beschadigde producten als zijnde defect.

Tijdens bedrijf:

- ▶ Indien fouten niet kunnen worden opgelost:
Producten moeten buiten bedrijf worden gesteld en worden beveiligd tegen onbedoelde inbedrijfname.

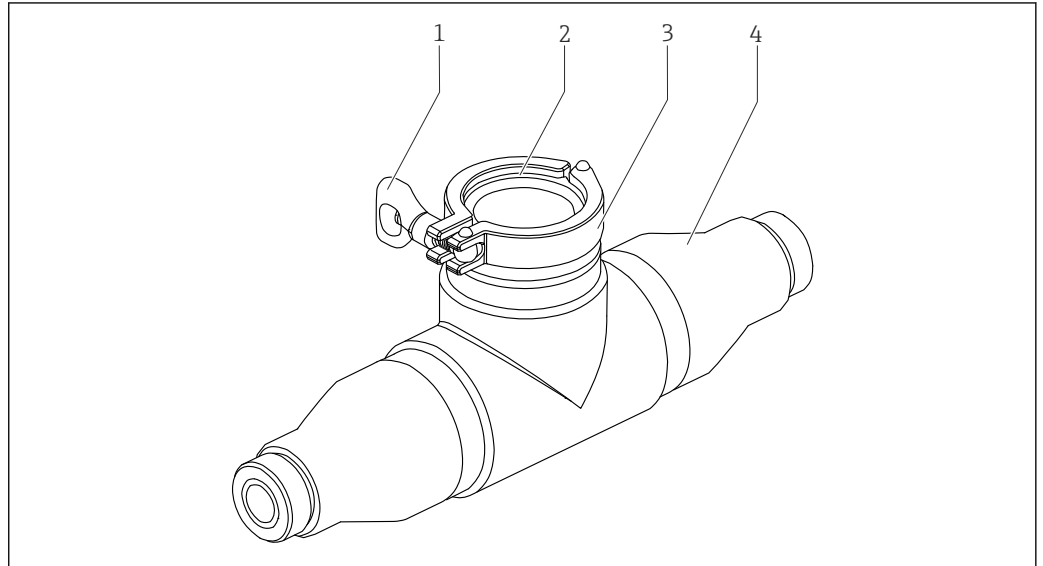
2.5 Productveiligheid

2.5.1 State of the art

Het product is ontworpen om te voldoen aan de meest recente veiligheidsvoorschriften, is getest en heeft de fabriek verlaten in een bedrijfsveilige toestand. De relevante regelgeving en internationale normen zijn aangehouden.

3 Productbeschrijving

3.1 Productopbouw



A0038827

1 CUA252 doorstroomarmatuur met borgklem

- 1 Vleugelmoer van borgklem
- 2 Klemafdichting
- 3 Borgklem
- 4 Doorstroomarmatuur CUA252

4 Goederenontvangst en productidentificatie

4.1 Goederenontvangst

1. Controleer of de verpakking niet is beschadigd.
 - ↳ Informeer de leverancier in geval van beschadiging van de verpakking. Bewaar de beschadigde verpakking tot de zaak is opgelost.
2. Controleer of de inhoud niet is beschadigd.
 - ↳ Informeer de leverancier in geval van beschadiging van de levering. Bewaar de beschadigde goederen tot de zaak is opgelost.
3. Controleer of de levering compleet is en er niets ontbreekt.
 - ↳ Vergelijk de pakbon met uw bestelling.
4. Verpak het product voor opslag en transport zodanig, dat het is beschermd tegen stoten en vocht.
 - ↳ De originele verpakking biedt de beste bescherming. Waarborg dat een de toegestane omgevingscondities wordt voldaan.

Wanneer u vragen heeft, neem dan contact op met uw verkoopvertegenwoordiging.

4.2 Productidentificatie

4.2.1 Typeplaat

De typeplaat bevat de volgende informatie over het instrument:

- Identificatie fabrikant
 - Bestelcode
 - Uitgebreide bestelcode
 - Serienummer
 - Omgevings- en procesomstandigheden
 - Veiligheidsinformatie en waarschuwingen
- ▶ Vergelijk de informatie op de typeplaat met de bestelling.

4.2.2 Productidentificatie

De bestelcode en het serienummer van uw product zijn vermeld op de volgende locaties:

- Op de typeplaat
- Op de pakbon

Bevat informatie over het product

1. Ga naar www.endress.com.
2. Open de zoekfunctie (vergrootglas).
3. Voer een geldig serienummer in.
4. Zoek.
 - ↳ De productstructuur wordt in een popup-venster getoond.
5. Klik op de productafbeelding in het popup-venster.
 - ↳ Een nieuw venster (**Device Viewer**) wordt geopend. Alle informatie over uw instrument worden in dit venster getoond met de productdocumentatie.

4.2.3 Adres van de fabrikant

Endress+Hauser Conducta GmbH+Co. KG
Dieselstraße 24
D-70839 Gerlingen

4.3 Leveringsomvang

De leveringsomvang omvat:

- 1 Flowfit CUA252 doorstroomarmatuur, uitvoering zoals besteld
- 1 klemafdichting en borgklem
- 2 procesaansluitingen, uitvoering zoals besteld
- 1 set bedieningshandleidingen

4.4 Certificaten en goedkeuringen

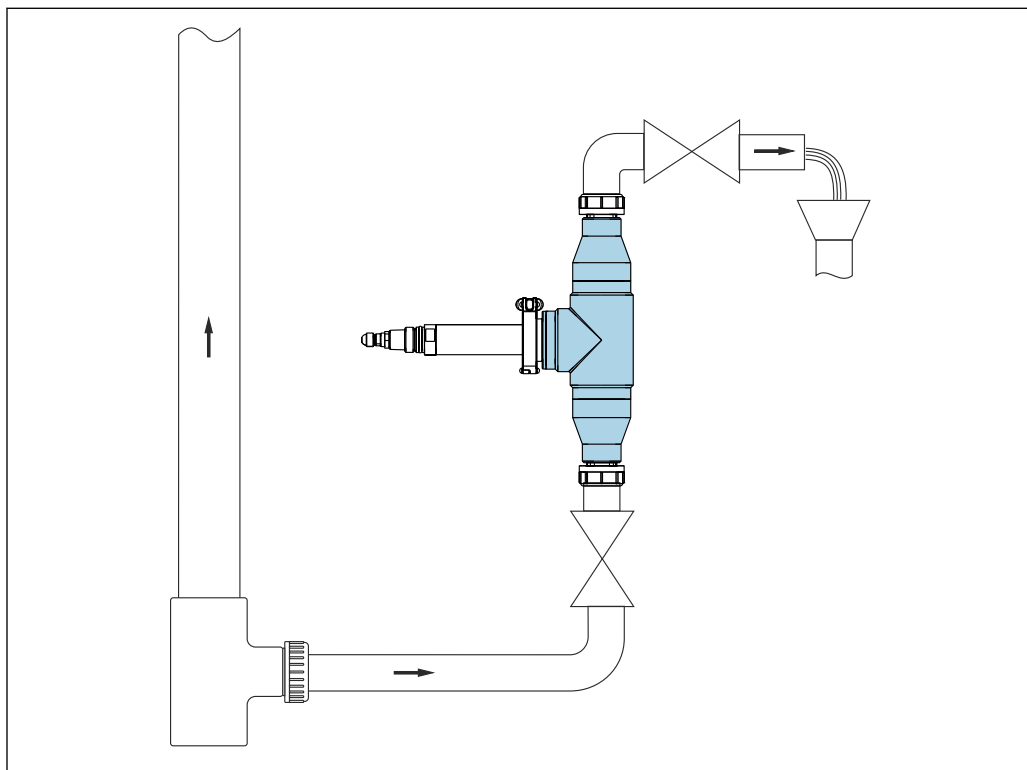
DRGL- 2014/68/EU / PED- 2014/68/EU

De armatuur is geproduceerd volgens de regels van de techniek conform artikel 4, paragraaf 3 van de druktoestelrichtlijn 2014/68/EU en daarom is het aanbrengen van de CE-markering niet nodig.

5 Installatie

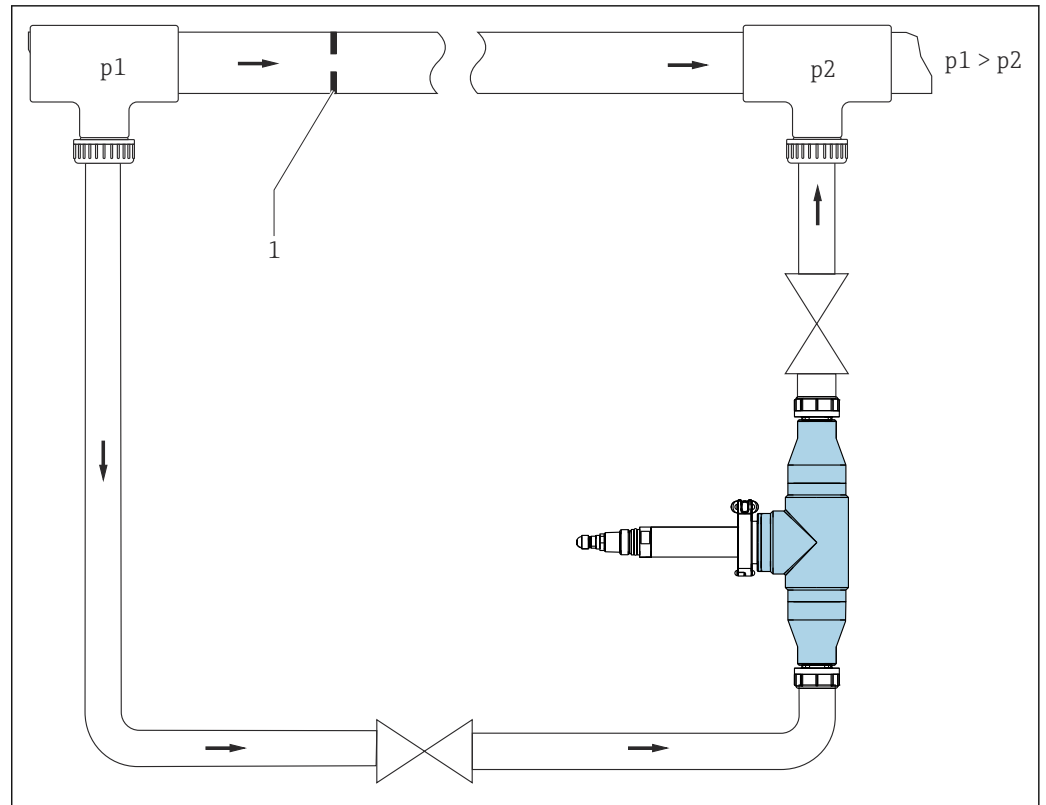
5.1 Montagevoorwaarden

5.1.1 Montage-instructies



A0022259

2 Aansluitvoorbeeld met open uitlaat



A0022258

3 Aansluitvoorbeeld met bypass en vernauwing in de hoofdleiding (toevoer van onderen)

1 Vernauwing

i Er zijn geen maatregelen nodig om de druk te verhogen bij aftakleidingen (leidingen die aftakken van de hoofdleiding).

Teneinde doorstroming door de armatuur te realiseren, moet de druk p_1 hoger zijn dan de druk p_2 .

► Installeer de vernauwing in de hoofdleiding → 3, 11.

De inlaat- en uitlaataansluiting van de doorstroomarmatuur zijn altijd identiek. Het systeem is symmetrisch.

1. Installeer de doorstroomarmatuur verticaal.

2. Sluit de inlaat op de onderkant aan (doorstroming opwaarts in de leiding).

i Vermijd lussen in het slangstelsel.

i Houd de montage-instructies aan (doorstroomrichting) voor de sensor.

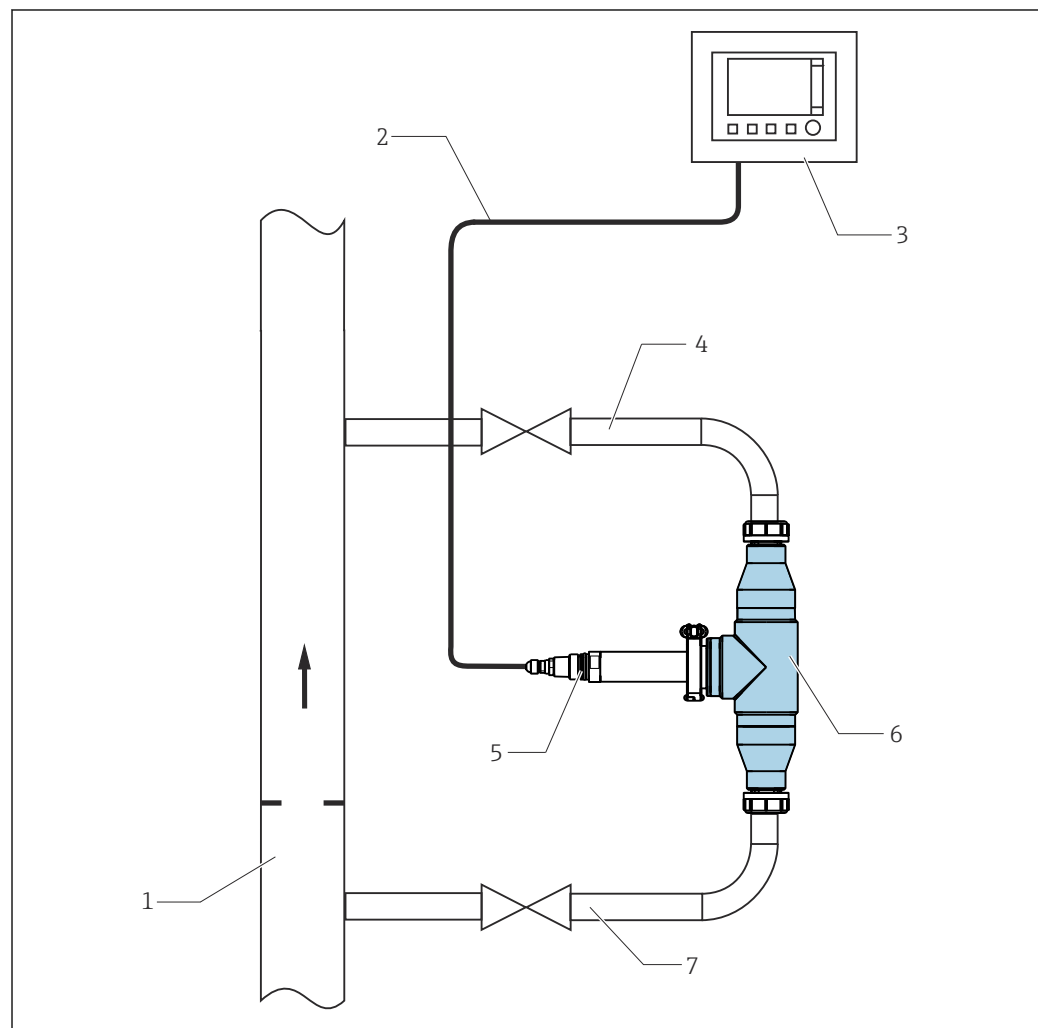
Vele media hebben de neiging gasbellen te ontwikkelen in drukloze toestand. Het gebruik van de doorstroomarmatuur onder druk (instelbare klep na de doorstroomarmatuur) voorkomt dit gedrag in veel gevallen.

5.2 Montage van de doorstroomarmatuur

5.2.1 Meetsysteem

Een compleet meetsysteem bestaat uit:

- Doorstroomarmatuur Flowfit CUA252
- Sensor Turbimax CUS52D
- Transmitter, bijv. Liquiline CM442
- Meetkabel

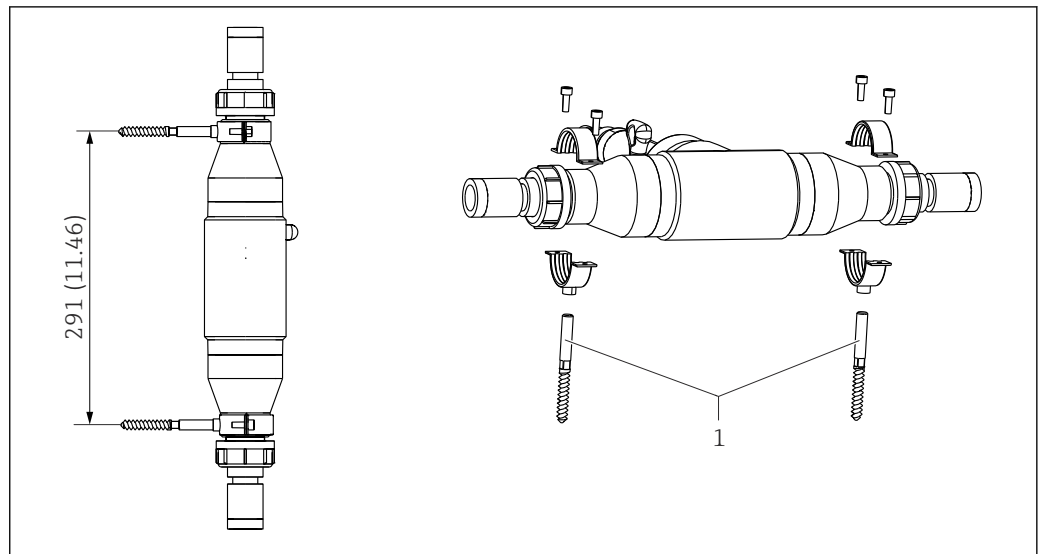


A0022262

4 Meetsysteem

- 1 Procesleiding
- 2 Meetkabel
- 3 Liquiline CM442 transmitter
- 4 Retourleiding met afsluitventiel
- 5 Troebelheidssensor CUS52D
- 6 Doorstroomarmatuur CUA252
- 7 Inlaat met afsluitventiel

5.2.2 Monteer de armatuur met de wandhouder



5 Wandhouder. Technische eenheid: mm (in)

1 Stokschroef STST 10×60 (meegeleverd in wandmontageset)

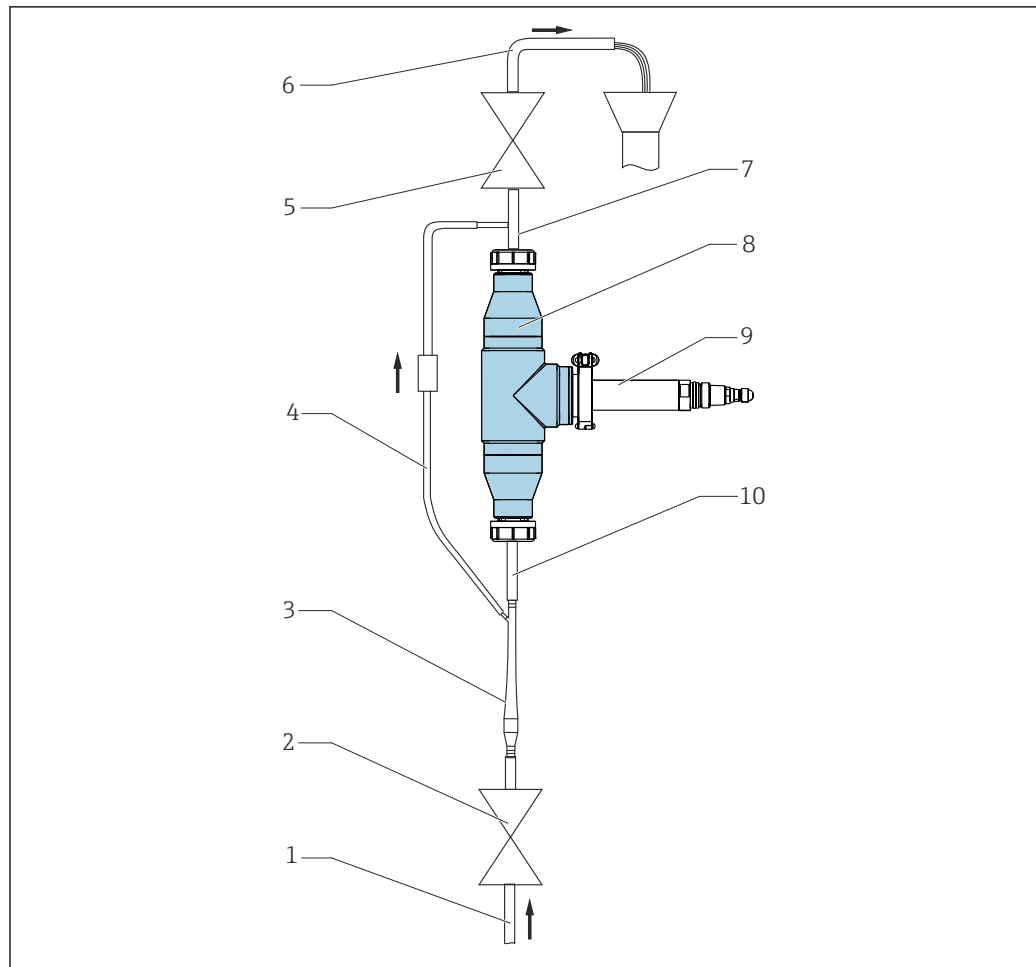
Montage van de doorstroomarmatuur in een bypass

1. Installeer een afsluitventiel bovenstrooms en benedenstrooms van de doorstroomarmatuur in de bypass-leiding.
 - ↳ Hierdoor kunnen onderhoudstaken worden uitgevoerd, zoals het reinigen van de sensor, zonder het proces te beïnvloeden.
2. Monteer de armatuur verticaal.
3. Maak de mediaansluiting met commercieel verkrijgbare aansluitfittingen.

Monteer de doorstroomarmatuur in een aftakleiding met een open uitlaat

1. Installeer een afsluitventiel bovenstrooms van de doorstroomarmatuur.
2. Monteer de armatuur verticaal.
3. Maak de mediaansluiting met commercieel verkrijgbare aansluitfittingen.

5.2.3 Monteer de armatuur met een bellenvanger



A0035917

6 Aansluitvoorbeeld met bellenvanger

- 1 Inlaat van onderen
- 2 Afsluitventiel
- 3 Bellenvanger
- 4 Afvoer van bellenvanger (meegeleverd)
- 5 Afsluitventiel (smoring voor verhogen druk)
- 6 Uitlaat
- 7 D 12 adapter met aansluiting voor ventilatieleiding (meegeleverd)
- 8 Doorstroomarmatuur CUA252
- 9 Troebelheidssensor CUS52D
- 10 D 12 adapter

i Het afvalwater van de bellenvanger is niet geschikt om te worden geretourneerd in het proces.

1. Gebruik voor het slangensysteem PVC-slangen met een interne diameter van 12 mm (0,5 in).
2. Zet het slangensysteem vast met schroefslangklemmen (niet meegeleverd).

De inlaat- en uitlaataansluiting van de doorstroomarmatuur zijn altijd identiek. Het systeem is symmetrisch.






Montage van de doorstroomarmatuur

1. Installeer de doorstroomarmatuur verticaal. De inlaat moet op de onderkant worden aangesloten (doorstroming opwaarts in de leiding).

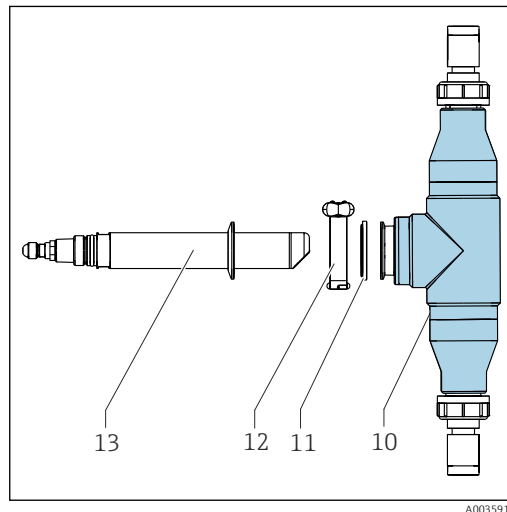
2. Plaats een vernauwing in de bovenste armatuuraansluiting om de gewenste doorstroming te realiseren (meegeleverd).

Vernauwingen:

- 1 mm (0,04 in) voor doorstroming < 60 l/h (15,8 gal/h)
- 3 mm (0,12 in) voor doorstroming < 60 ... 100 l/h (15,8 ... 26,4 gal/h)
- 5 mm (0,2 in) voor doorstroming < 100 l/h (26,4 gal/h)

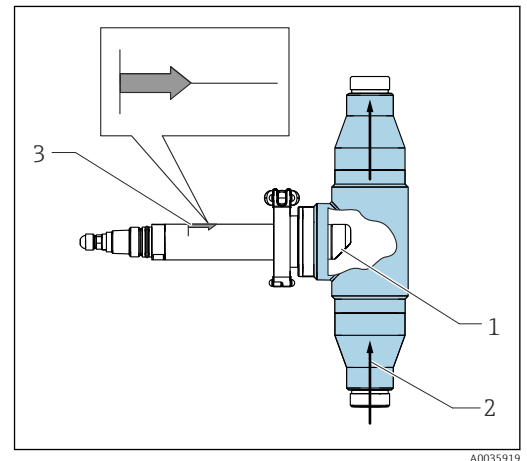
-  Vermijd lussen in het slangstelsel.
-  Houd de montage-instructies aan (doorstroomrichting) voor de sensor →  10.
-  Bewaak de maximale druk en de maximale temperatuur bij het gebruik van de bellenvanger →  22.

5.3 Montage van de sensor



7 Sensorinstallatie

- 10 Doorstroomarmatuur CUA252
- 11 Klemafdichting
- 12 Borgklem
- 13 Troebelheidssensor CUS52D



8 Sensororiëntatie

- 1 Optisch venster
- 2 Doorstroomrichting
- 3 Installatiemarkering

-  Plaats alleen troebelheidssensoren in de armatuur met een 2" klem.

1. Installeer de sensor zodanig, dat het optische venster van de sensor in lijn ligt met de doorstroomrichting (pos. 2).
2. Gebruik de installatiemarkering (pos. 3) op de sensor om de juiste sensororiëntatie te waarborgen.

5.4 Controles voor de montage

- Controleer alle aansluitingen na de montage op goede bevestiging en lekdichtheid.
- Waarborg, dat de inbouwpositie correct is.
- Waarborg, dat de slang niet zonder kracht kan worden verwijderd.
- Controleer alle slangen op schade.

6 Inbedrijfname

Waarborg voor de eerste inbedrijfname, dat:

- Alle afdichtingen correct zijn geplaatst (op de armatuur en de procesaansluiting).
- De sensor is correct geïnstalleerd en aangesloten .

WAARSCHUWING

Medium verkeerd aangesloten op de armatuur

Medium kan ontsnappen!

- ▶ Waarborg dat de aansluiting correct is uitgevoerd, voordat druk op de armatuur wordt geactiveerd. Neem anders de armatuur niet op in het proces.

7 Onderhoud

- ▶ Voer onderhoudswerkzaamheden met regelmatige tussenpozen uit.

i Wij adviseren de onderhoudstijdstippen vooraf in een logboek in te plannen.

De onderhoudscyclus hangt voornamelijk af van het volgende:

- Het systeem
- De montagevoorwaarden
- Het medium waarin de meting plaatsvindt

⚠ VOORZICHTIG


Ontsnappend medium

Risico voor letsel aan huid en ogen!

- ▶ Waarborg voor onderhoudswerkzaamheden, dat de procesleiding drukloos, leeg en gespoeld is.
- ▶ Draag een veiligheidshandschoenen, een veiligheidsbril en beschermende kleding.

7.1 Onderhoudstaken

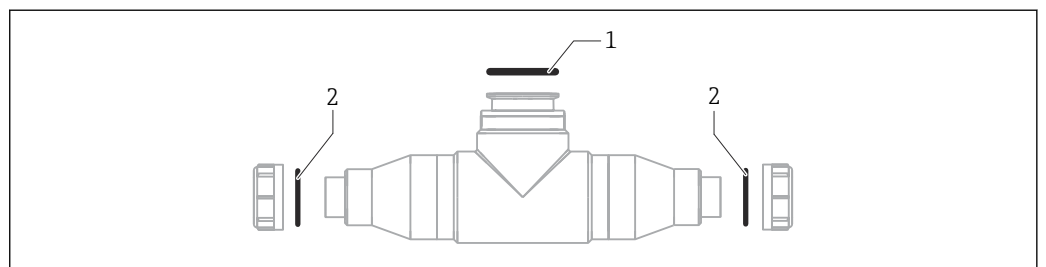
7.1.1 Reinigen van de armatuur

- Verwijder lichte vervuiling en afzettingen met geschikte reinigingsoplossingen.
Reinigingsmiddel →  18
- Verwijder zware vervuiling met een zachte borstel en een geschikt reinigingsmiddel.
- Voor zeer hardnekkige vervuiling: dompel de onderdelen in een reinigingsoplossing.
Reinig de onderdelen vervolgens met een borstel.


i Een typisch reinigingsinterval voor drinkwater is bijvoorbeeld 6 maanden.

7.1.2 Controle en vervangen van de afdichtingen

1. Inspecteer de afdichtingen met regelmatige tussenpozen.
2. Vervang afdichtingen indien nodig.



A0035921

 9 Positie van afdichtingen

1 Klemafdichting

2 O-ringen

i De afdichtingen zijn leverbaar als een reservedelenset.

7.2 Reinigingsmiddel

WAARSCHUWING

Organische oplosmiddelen bevatten halogenen

Beperkt bewijs voor kankerverwekkendheid! Gevaarlijk voor het milieu met lange termijn effect!

- ▶ Gebruik geen organische oplosmiddelen die halogenen bevatten.


WAARSCHUWING

Thiocarbamide

Schadelijk bij inslikken! Beperkt bewijs voor kankerverwekkendheid! Mogelijk risico of schade voor het ongeboren kind! Gevaarlijk voor het milieu met lange termijn effect!

- ▶ Draag een veiligheidsbril, veiligheidshandschoenen en passende beschermende kleding.
- ▶ Vermijd contact met ogen, mond en huid.
- ▶ Vermijd vrijkomen in het milieu.

De meest voorkomende typen vervuiling en de daarvoor gebruikte reinigingsmiddelen zijn opgenomen in de volgende tabel.

 Let op de compatibiliteit van de materialen die moeten worden gereinigd.

Type vervuiling	Reinigingsmiddel
Vetten en olie	Heet water of getempereerde (alkalische) middelen met oppervlakte-actieve stoffen of in water oplosbare organische oplosmiddelen (bijv. ethanol)
Kalkafzettingen, metaalhydroxide-opbouw, lyofobe biologische opbouw	Circa 3% zoutzuur
Sulfide-afzettingen	Mengsel van zoutzuur (3%) en thiocarbamide (commercieel verkrijgbaar)
Proteïne afzetting	Mengsel van zoutzuur (3%) en pepsine (commercieel verkrijgbaar)
Vezels, opgeloste substanties	Drukwater, mogelijk oppervlakte-actieve middelen
Lichte biologische afzettingen	Drukwater

- ▶ Kies een reinigingsmiddel dat past bij de mate en het soort vervuiling.

8 Reparatie

8.1 Reservedelen

Bestelnummer	Beschrijving
71241882	Klemafdichting, DN 50, FDA, 2 stuks
71241892	O-ringen, EPDM, 2 sets

8.2 Retour zenden

Het product moet worden retour gezonden indien reparaties of een fabriekskalibratie nodig zijn of wanneer het verkeerde product is besteld of geleverd. als ISO-gecertificeerde onderneming en vanwege wettelijke regelgeving, moet Endress+Hauser bepaalde procedures volgen bij het omgaan met geretourneerde producten welke in aanraking zijn geweest met medium.

Voor het waarborgen van een snelle, veilige en professionele retourzending van het instrument:

- ▶ Zie de website www.endress.com/support/return-material voor informatie over de procedure en de voorwaarden voor het retourneren van instrumenten.

8.3 Afvoeren

- ▶ Houd de lokale voorschriften aan!

9 Accessoires

Hierna volgende de belangrijkste leverbare toebehoren op het moment dat deze documentatie was uitgegeven.

- Voor toebehoren, welke hier niet is opgesomd, neemt u contact op met uw service- of verkoopvertegenwoordiging.

Beschrijving	Bestelnummer
Dummy-deksel voor klemaansluiting; 1 stuks	71242180
Adapter, binnendraad, RP ¾", materiaal: PE; 1 stuks	71242172
Adapter, binnendraad, NPT ¾", materiaal: PE; 1 stuks	71242173
Adapter, lasverbinding, D 25, materiaal: PE; 1 stuks	71242174
Adapter, slangverbinding, D 25, materiaal: PE; 1 stuks	71242175
Adapter, slangverbinding, D 12, materiaal: PE; 1 stuks	71242176
Adapter, flens ANSI 2", 1 stuks	71242177

Ultrasoon reinigingssysteem CYR52

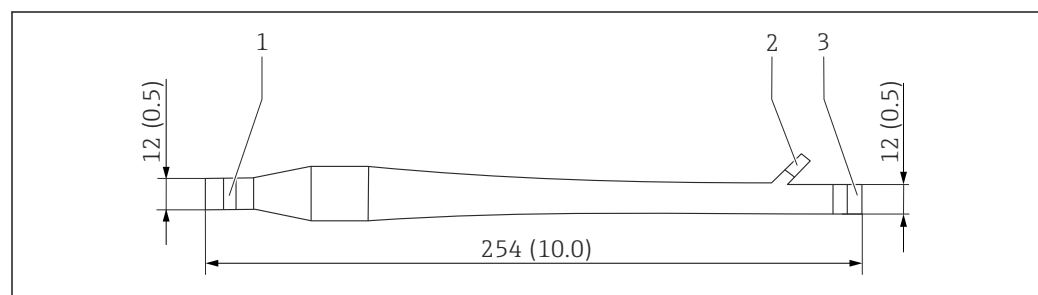
- Voor bevestiging op leidingen en armaturen
- Productconfigurator op de productpagina: www.endress.com/cyr52



Technische informatie TI01153C

Bellenvanger

- Voor de sensor CUS52D
- Procesdruk: tot 3 bar (43,5 psi)
- Procestemperatuur: 0 ... 50 °C (32 ... 122 °F)
- D 12 adapter met aansluiting voor ontgassingsleiding (bovenaansluiting op de CUA252) is opgenomen in de leveringsomvang.
- Vernauwingen voor de volgende doorstromingen:
 - < 60 l/h (15,8 gal/h)
 - 60 ... 100 l/h (15,8 ... 26,4 gal/h)
 - > 100 l/h (26,4 gal/h)
- De ontgassingsleiding is uitgevoerd met een PVC-slang, tegendruk-slangklep en luer-lock-adapter.
- Bestelnummer, geschikt voor CUA252 met D 12 slangkoppeling (anders upgrade met adapterset): 71242170

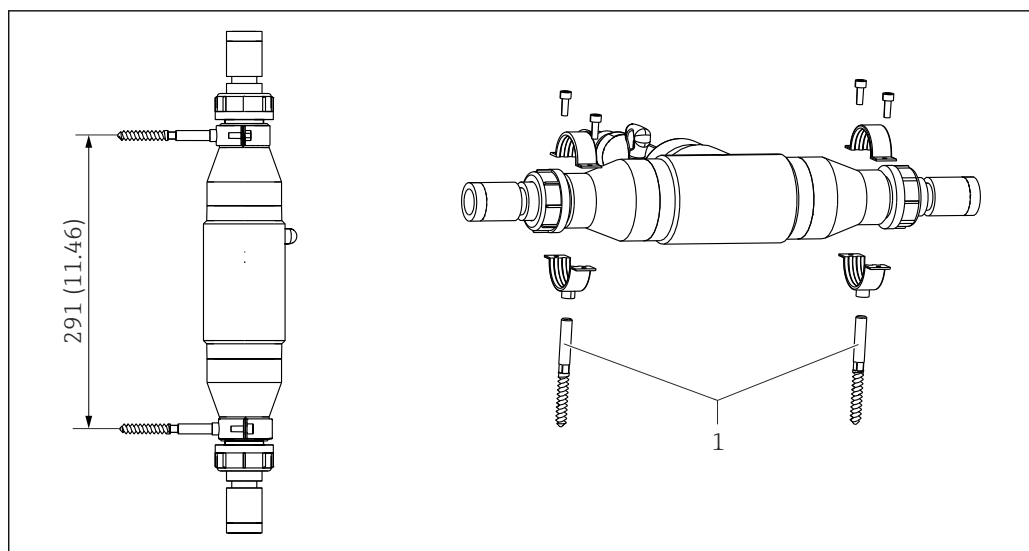


10 Bellenvanger. Technische eenheid: mm (in)

- 1 Inlaat voor medium (zonder slangstelsysteem)
- 2 Uitlaat voor belLEN (slangstelsysteem meegeleverd)
- 3 Uitlaat voor medium (zonder slangstelsysteem)

Wandmontageset voor CUA252

Bestelnummer: 71242171



A0022264

11 Wandmontageset. Technische eenheid: mm (in)

1 Stokschroef STST 10 x 60 mm (meegeleverd)

10 Technische gegevens

10.1 Omgeving

Omgevingstemperatuurbereik 0 ... 55 °C (32 ... 131 °F)
eik

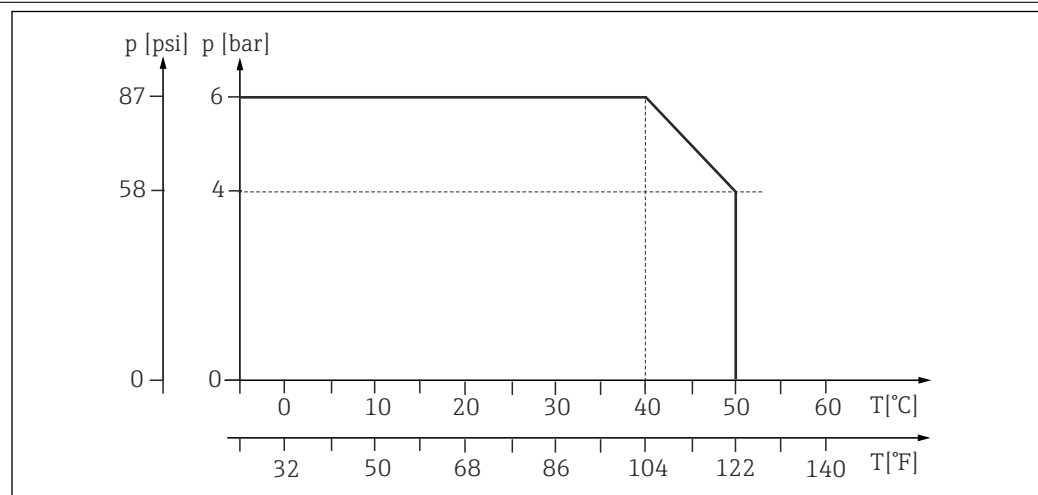
Opslagtemperatuur 0 ... 60 °C (32 ... 140 °F), in de originele verpakking

10.2 Proces

Procestemperatuurbereik 0 ... 50 °C (32 ... 122 °F)

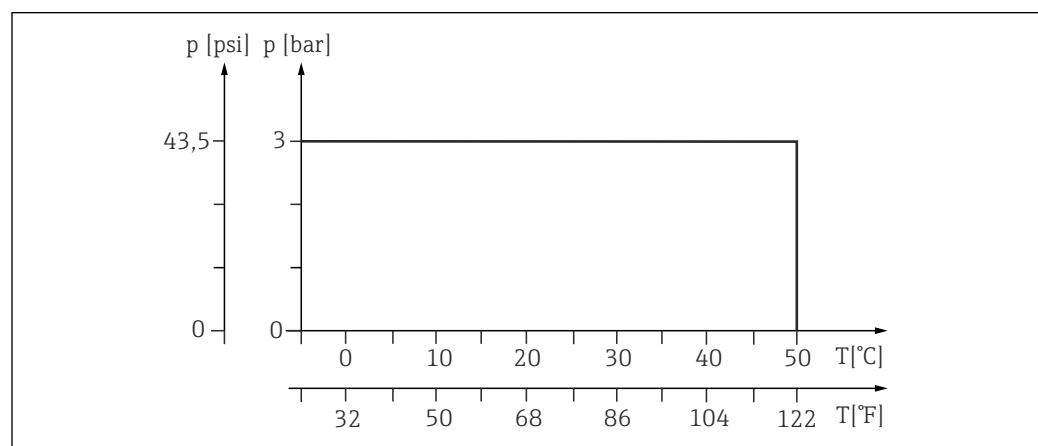
Procesdrukbereik 0 ... 6 bar (0 ... 87 psi)
0 ... 3 bar (0 ... 43,5 psi)

Druk/temperatuur-
verhoudingen



A0044719

12 Druk/temperatuur-verhoudingen



A0039233

13 Druk/temperatuur-verhoudingen voor bellenvanger

Doorstroomsnelheid Max. 2 m/s (6,6 ft/s) voor laagviskeuze media in leidingen DN 50

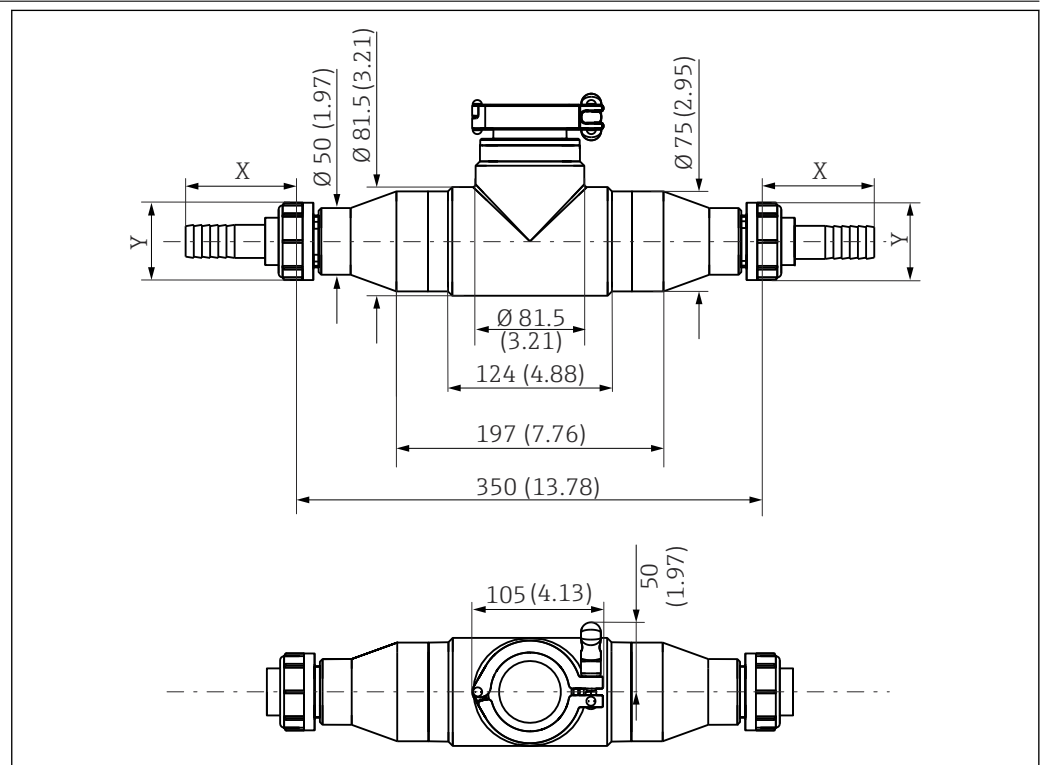
Doorstroomgrenswaarde	Aanbevolen doorstroming ¹⁾ :	60 l/h (15,8 gal/h)
	Bereik:	10 ... 100 l/h (2,64 ... 26,4 gal/h)

1) Bij bedrijf met een afgevoerd monster (verloren water)

Drukverlies < 0,05 bar (0,7 psi) voor doorstroming tot 100 l/h (26,4 gal/h)

10.3 Mechanische constructie

Afmetingen



14 Afmetingen. Technische eenheid: mm (in)

Aansluitingen	NPT 3/4"	Rp 3/4	Lijmverbinding D 25	ANSI 2"	Slang D 25	Slang D 12	G1 3/4
X mm (in)	70 (2.76)	64 (2.52)	22 (0,87)	71 (2.80)	74 (2.91)	74 (2.91)	0
Y mm (in)	$\varnothing 58$ (2.28)	$\varnothing 58$ (2.28)	$\varnothing 58$ (2.28)	$\varnothing 152$ (5.98)	$\varnothing 58$ (2.28)	$\varnothing 58$ (2.28)	$\varnothing 58$ (2.28)

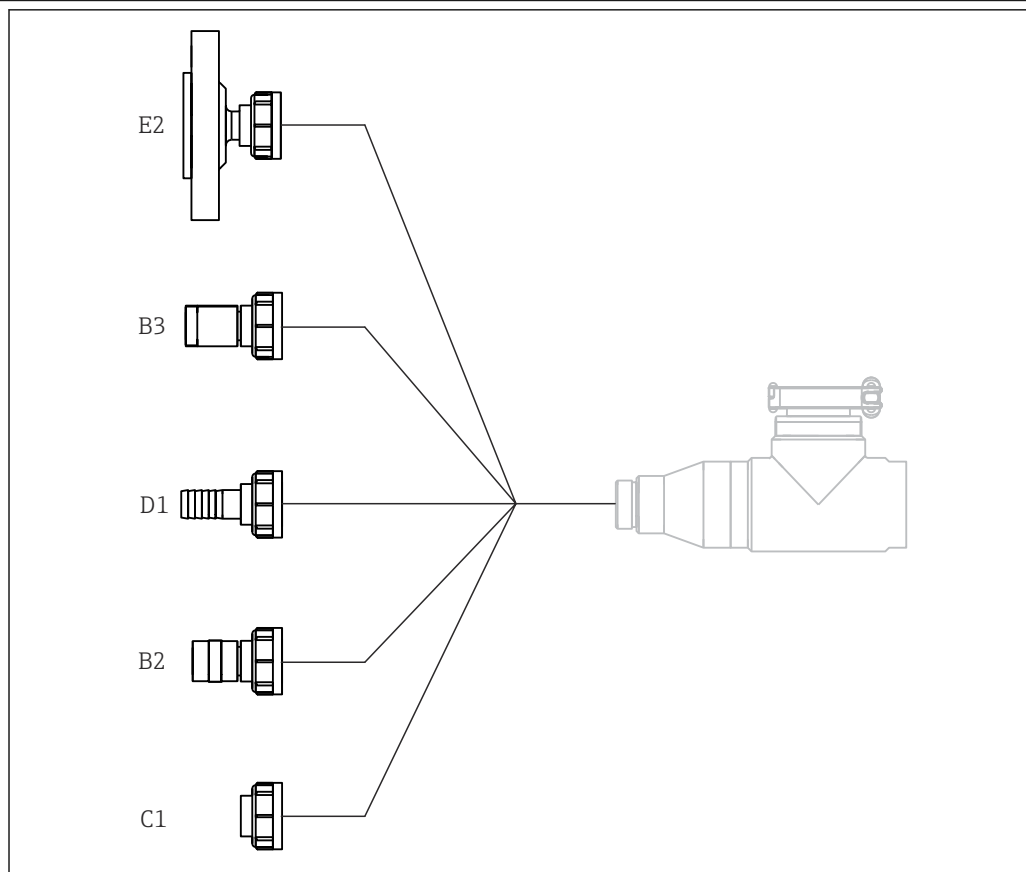
Gewicht 1,17 kg (2,58 lb) zonder procesaansluiting

Materialen	Armatuurbehuizing:	PE100 ¹⁾
	Afdichtingen:	EPDM
	Flens:	PP-GF
	Dummy-deksel:	Roestvast staal 1.4404 (AISI 316 L)

Bellenvanger:	Polycarbonaat
Procesaansluitingen:	PE
Procesaansluiting voor bellenvanger:	PVC
Klemfitting:	Roestvast staal 1.4404 (AISI 316 L)

- 1) PE 100 materiaal conform DIN 8075. verhoogde slijtage vanwege constant hoge procestemperaturen. Gebruik als alternatief de Flowfit CUA262 bij hoge drukken en temperaturen.

Procesaansluitingen



A0035923

15 Procesaansluitingen

- B2 Binnendraad Rp 3/4"
 B3 Binnendraad NPT 3/4"
 C1 Lijmverbinding D 25
 D1 Slang D 25
 E2 Flens ANSI 2"

Gebruik van buitendraad G1 1/4 (B1, standaard zonder procesadapter) of een D 12 slang (D2) is ook mogelijk.

Trefwoordenregister

B	
Bedoeld gebruik	5
C	
Certificaten	9
G	
Gebruik	5
Goederenontvangst	8
P	
Productidentificatie	8
S	
Symbolen	4
T	
Typeplaat	8
V	
Veiligheidsinstructies	5
W	
Waarschuwingen	4



www.addresses.endress.com
