

Instruções de segurança

Memosens sensores pH/ORP

Medição de pH e ORP

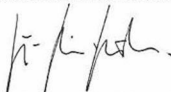

Instruções de segurança para equipamentos elétricos em áreas com risco de explosão



EU-Konformitätserklärung
EU-Declaration of Conformity
Déclaration UE de Conformité

Endress+Hauser 
 People for Process Automation



Company	Endress+Hauser Conducta GmbH+Co. KG Dieselstraße 24, 70839 Gerlingen, Germany erklärt als Hersteller in alleiniger Verantwortung, dass das Produkt declares as manufacturer under sole responsibility, that the product déclare sous sa seule responsabilité en qualité de fabricant que le produit	
Product	Memosens pH-/Redox-Sensoren / pH/ORP sensors / capteurs pH/redox CPSxxE-BA* * * * * +* xx = 11, 12, 16, 31, 41, 42, 61, 62, 71, 72, 76, 91, 92, 96	
Regulations	den folgenden Europäischen Richtlinien entspricht: conforms to following European Directives: est conforme aux prescription des Directives Européennes suivantes :	
	EMC	2014/30/EU (L96/79)
	ATEX	2014/34/EU (L96/309)
	RoHS	2011/65/EU (L174/88)
Standards	angewandte harmonisierte Normen oder normative Dokumente: applied harmonized standards or normative documents: normes harmonisées ou documents normatifs appliqués :	
	EN 61326-1	(2013)
	EN 61326-2-3	(2013)
	EN IEC 60079-0	(2018)
	EN 60079-11	(2012)
	EN IEC 63000	(2018)
Certification	EU-Baumusterprüfbescheinigung Nr. EU-Type Examination Certificate No. Numéro de l'attestation d'examen UE de type	BVS 19 ATEX E 062 X
	Ausgestellt von/issued by/délivré par Qualitätssicherung/Quality assurance/Système d'assurance qualité	DEKRA EXAM GmbH (0158) DEKRA EXAM GmbH (0158)
	Gerlingen, 15.03.2021 Endress+Hauser Conducta GmbH+Co. KG	
	 i. V. Jörg-Martin Müller Technology	 i. V. Marco Rottmann Technology Certifications and Approvals

EC_00832_03.20

Memosens sensores pH/ORP

Medição de pH e ORP

Sumário

Documentação associada	4
Documentação adicional	4
Certificado do fabricante	4
Identificação	4
Instruções de segurança	5
Tabelas de temperatura	6
Conexão	6
Condições de instalação	7

Documentação associada Esta documentação é parte integrante das Instruções de operação BA01988C.

Documentação adicional

Apostila de competências CP00021Z

- Proteção contra explosão: Diretrizes e princípios gerais
- www.endress.com

Certificado do fabricante

Declaração de conformidade da CE

Identificação

A etiqueta de identificação fornece as seguintes informações sobre seu equipamento:

- Identificação do fabricante
- Código de pedido
- Código do pedido estendido
- Número de série
- Informações de segurança e avisos
- Identificação Ex em versões de área classificada

► Compare as informações da etiqueta de identificação com seu pedido.

Digite o código

ATEX

Tipo de item	Versão						
xPS11E xPS12E xPS16E xPS41E xPS42E xPS61E xPS62E xPS71E xPS72E xPS76E	BA	*	*	**	*	***	+*
x = C, OC Sem relevância Ex	II 1G Ex ia IIC T3/T4/T6 Ga	Sem relevância Ex					

Tipo de item	Versão						
xPS31E xPS91E xPS92E xPS96E	BA	*	*	**	*	***	+*
x = C, OC Sem relevância Ex	II 1G Ex ia IIC T4/T6 Ga	Sem relevância Ex					

IECEX

Tipo de item	Versão						
xPS11E xPS12E xPS16E xPS41E xPS42E xPS61E xPS62E xPS71E xPS72E xPS76E	IA	*	*	**	*	***	+*
x = C, OC Sem relevância Ex	Ex ia IIC T3/T4/T6 Ga	Sem relevância Ex					

Tipo de item	Versão						
xPS31E xPS91E xPS92E xPS96E	IA	*	*	**	*	***	+*
x = C, OC Sem relevância Ex	Ex ia IIC T4/T6 Ga	Sem relevância Ex					

Certificados e aprovações

Declaração de conformidade

Com esta declaração de conformidade, o fabricante garante que o produto atende às regulamentações da Diretriz Europeia EMC 2014/30/EU e Diretriz de ATEX 2014/34/EU. A conformidade é verificada pela adesão às normas listadas na Declaração de conformidade.

Aprovações Ex

xPS11E/xPS12E/xPS16E/xPS41E/xPS42E/xPS61E/xPS62E/xPS71E/xPS72E/xPS76E:

Ex II 1G Ex ia IIC T3/T4/T6 Ga

xPS31E/xPS91E/xPS92E/xPS96E:

Ex II 1G Ex ia IIC T4/T6 Ga

O produto atende aos requisitos do "Esquema de certificação IEC para atmosferas explosivas". Isso é verificado pela conformidade com as normas relacionadas no certificado IECEX. O certificado IECEX pode ser visualizado no seguinte endereço: www.iecex.com.

xPS11E/xPS12E/xPS16E/xPS41E/xPS42E/xPS61E/xPS62E/xPS71E/xPS72E/xPS76E:

Ex ia IIC T3/T4/T6 Ga

xPS31E/xPS91E/xPS92E/xPS96E:

Ex ia IIC T4/T6 Ga

Órgão notificado

DEKRA EXAM GmbH

Instruções de segurança

Os sensores de pH/ORP Memosens indutivos CPS11E, CPS12E, CPS16E, CPS31E, CPS41E, CPS42E, CPS61E, CPS62E, CPS71E, CPS72E, CPS76E, CPS91E, CPS92E, CPS96E são adequados para uso em áreas classificadas de acordo com:


- Certificado IECEX BVS 19.0056X incluindo as emendas
- Certificado de vistoria tipo EU BVS 19 ATEX E 062 X

A Declaração de conformidade UE correspondente é parte integral desse documento.

- Não é permitido operar o sensor sob condições de processo eletrostaticamente críticas. Nuvens significativas de vapor e poeira, que afetam diretamente a cabeça do sensor Memosens, devem ser evitadas.
- Os sensores digitais com proteção Ex e tecnologia Memosens são identificados por um anel vermelho-alaranjado na cabeça do terminal.
- Ao usar equipamentos e sensores, observe as regulamentações para sistemas elétricos em áreas classificadas (EN/IEC 60079-14).
- Os procedimentos para conexão elétrica descritos nas Instruções de Operação devem ser seguidos.
- Este equipamento foi desenvolvido e fabricado de acordo com a Diretriz 2014/34/EU de 26 de fevereiro de 2014 e também cumpre as seguintes normas:
 - EN IEC 60079-0:2018/IEC 60079-0:2017
Áreas classificadas
Parte 0: Requisitos gerais
 - EN 60079-11:2012/IEC 60079-11:2011 + Errata:2012
Equipamento elétrico para atmosferas explosivas
Parte 11: segurança intrínseca "I"

Tabelas de temperatura

Sensor	Classe de temperatura	Temperatura do processo T_p	Temperatura ambiente T_a
xPS11E xPS12E xPS16E xPS41E xPS42E xPS72E	T3	$-15\text{ °C (5 °F)} \leq T_p \leq 135\text{ °C (275 °F)}$	$-15\text{ °C (5 °F)} \leq T_a \leq 70\text{ °C (158 °F)}$
	T4	$-15\text{ °C (5 °F)} \leq T_p \leq 120\text{ °C (248 °F)}$	$-15\text{ °C (5 °F)} \leq T_a \leq 75\text{ °C (167 °F)}$
		$-15\text{ °C (5 °F)} \leq T_p \leq 110\text{ °C (230 °F)}$	$-15\text{ °C (5 °F)} \leq T_a \leq 80\text{ °C (176 °F)}$
		$-15\text{ °C (5 °F)} \leq T_p \leq 100\text{ °C (212 °F)}$	$-15\text{ °C (5 °F)} \leq T_a \leq 85\text{ °C (185 °F)}$
		$-15\text{ °C (5 °F)} \leq T_p \leq 90\text{ °C (194 °F)}$	$-15\text{ °C (5 °F)} \leq T_a \leq 90\text{ °C (194 °F)}$
T6	$-15\text{ °C (5 °F)} \leq T_p \leq 70\text{ °C (158 °F)}$	$-15\text{ °C (5 °F)} \leq T_a \leq 70\text{ °C (158 °F)}$	
xPS61E xPS62E xPS71E xPS76E	T3	$0\text{ °C (32 °F)} \leq T_p \leq 140\text{ °C (284 °F)}$	$0\text{ °C (32 °F)} \leq T_a \leq 70\text{ °C (158 °F)}$
	T4	$0\text{ °C (32 °F)} \leq T_p \leq 120\text{ °C (248 °F)}$	$0\text{ °C (32 °F)} \leq T_a \leq 75\text{ °C (167 °F)}$
		$0\text{ °C (32 °F)} \leq T_p \leq 110\text{ °C (230 °F)}$	$0\text{ °C (32 °F)} \leq T_a \leq 80\text{ °C (176 °F)}$
		$0\text{ °C (32 °F)} \leq T_p \leq 100\text{ °C (212 °F)}$	$0\text{ °C (32 °F)} \leq T_a \leq 85\text{ °C (185 °F)}$
		$0\text{ °C (32 °F)} \leq T_p \leq 90\text{ °C (194 °F)}$	$0\text{ °C (32 °F)} \leq T_a \leq 90\text{ °C (194 °F)}$
T6	$0\text{ °C (32 °F)} \leq T_p \leq 70\text{ °C (158 °F)}$	$0\text{ °C (32 °F)} \leq T_a \leq 70\text{ °C (158 °F)}$	
xPS31E	T4	$0\text{ °C (32 °F)} \leq T_p \leq 80\text{ °C (176 °F)}$	$0\text{ °C (32 °F)} \leq T_a \leq 90\text{ °C (194 °F)}$
	T6	$0\text{ °C (32 °F)} \leq T_p \leq 70\text{ °C (158 °F)}$	$0\text{ °C (32 °F)} \leq T_a \leq 70\text{ °C (158 °F)}$
xPS91E xPS92E xPS96E	T4	$0\text{ °C (32 °F)} \leq T_p \leq 110\text{ °C (230 °F)}$	$0\text{ °C (32 °F)} \leq T_a \leq 80\text{ °C (176 °F)}$
		$0\text{ °C (32 °F)} \leq T_p \leq 100\text{ °C (212 °F)}$	$0\text{ °C (32 °F)} \leq T_a \leq 85\text{ °C (185 °F)}$
		$0\text{ °C (32 °F)} \leq T_p \leq 90\text{ °C (194 °F)}$	$0\text{ °C (32 °F)} \leq T_a \leq 90\text{ °C (194 °F)}$
	T6	$0\text{ °C (32 °F)} \leq T_p \leq 70\text{ °C (158 °F)}$	$0\text{ °C (32 °F)} \leq T_a \leq 70\text{ °C (158 °F)}$

A tabela de temperatura acima se aplica somente nas seguintes condições de instalação, descritas no gráfico a seguir →  7. Se as condições de instalação não puderem ser atendidas, a temperatura máxima do processo T_p não deve exceder a temperatura ambiente máxima T_a .

Conexão

Especificação Ex

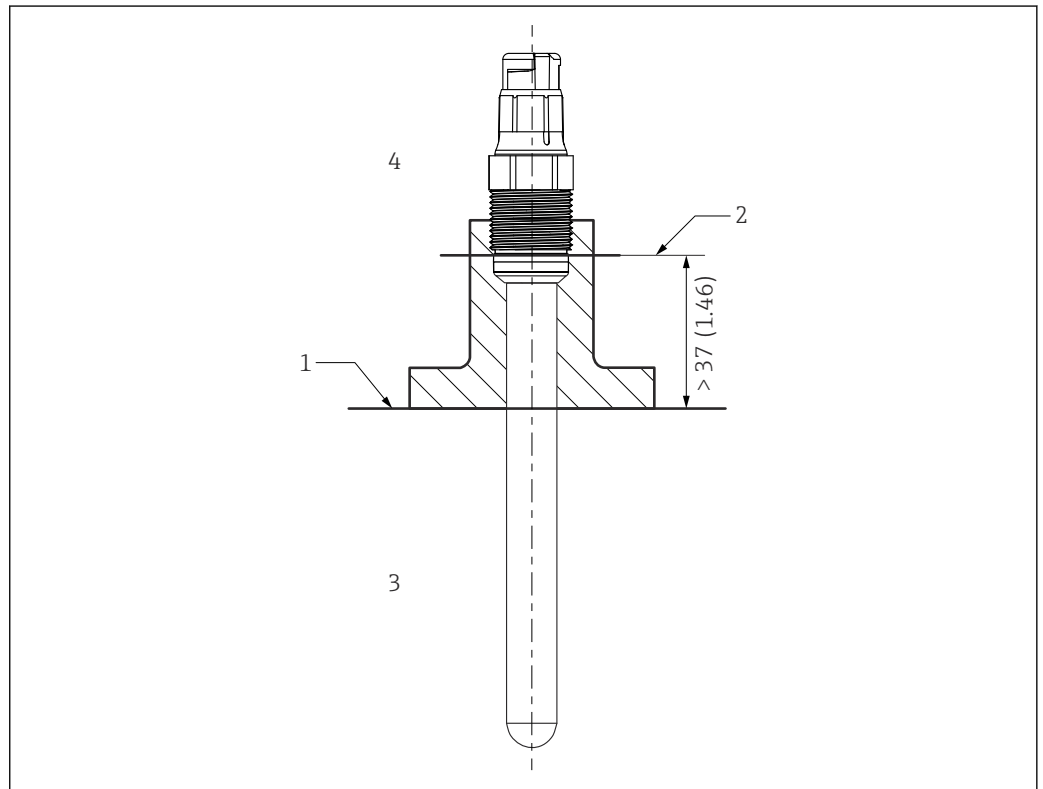
- Os sensores de pH/ORP da série xPSxxE foram aprovados conforme o certificado de vistoria tipo UE BVS 19 ATEX E 062 X e são adequados para uso em ambientes classificados. A Declaração de conformidade UE correspondente é parte integral desse documento.
- Os sensores digitais de pH/ORP aprovados da série xPSxxE possuem uma entrada intrinsecamente segura com o seguinte conjunto de parâmetros:

Parâmetro	Valor
P _i	180 mW

Os sensores digitais de pH/ORP aprovados da série xPSxxE devem ser conectados a um cabo Memosens ou um cabo transmissor com saída intrinsecamente segura com o seguinte parâmetro:

Parâmetro	Valor
P _o	Máximo 180 mW

Condições de instalação



A0041281

1 Condições de instalação

- 1 Limite
- 2 Distância entre a cabeça de conexão (borda inferior) e o meio do processo, sem anel e colar de pressão
- 3 Temperatura do processo T_p
- 4 Temperatura ambiente T_a



www.addresses.endress.com
