

Instruções de segurança

Memosens sensores pH/ORP

Medição de pH e ORP

Instruções de segurança para equipamentos elétricos em áreas com risco de explosão



Memosens sensores pH/ORP

Medição de pH e ORP

Sumário

Documentação associada	4
Documentação adicional	4
Identificação	4
Instruções de segurança	5
Tabelas de temperatura	5
Conexão	5
Condições de instalação	6

Documentação associada Esta documentação é parte integrante das Instruções de operação BA01988C.

Documentação adicional



- Apostila de competências CP00021Z
- Proteção contra explosão: Diretrizes e princípios gerais
 - www.endress.com

Identificação

A etiqueta de identificação fornece as seguintes informações sobre seu equipamento:

- Identificação do fabricante
- Código de pedido
- Código do pedido estendido
- Número de série
- Informações de segurança e avisos
- Identificação Ex em versões de área classificada

► Compare as informações da etiqueta de identificação com seu pedido.

Digite o código

Tipo de item	Versão	*	*	**	*	***	+*
xPS11E xPS12E xPS16E xPS41E xPS42E xPS61E xPS62E xPS71E xPS72E xPS76E	MA						
x = C, OC Sem relevância Ex	INMETRO Ex ia IIC T3/T4/T6 Ga	Sem relevância Ex					

Tipo de item	Versão	*	*	**	*	***	+*
xPS31E xPS91E xPS92E xPS96E	MA						
x = C, OC Sem relevância Ex	INMETRO Ex ia IIC T4/T6 Ga	Sem relevância Ex					

Certificados e aprovações

Aprovação Ex

O produto foi certificado em conformidade com as seguintes normas:

- ABNT NBR IEC 60079-0:2013
- ABNT NBR IEC 60079-11:2013
- Portaria INMETRO n° 179 de 18/05/2010

Tipo de item	Versão	
xPS11E, xPS41E, xPS61E, xPS71E xPS12E, xPS42E, xPS62E, xPS72E xPS16E, xPS76E	Ex ia IIC T3/T4/T6	Ga
xPS31E, xPS91E xPS92E xPS96E	Ex ia IIC T4/T6	Ga

Número do certificado: TÜV 20.0538 X

Órgão notificado

TÜV Rheinland do Brasil Ltda

Instruções de segurança

- Não é permitido operar o sensor sob condições de processo eletrostaticamente críticas. Nuvens significativas de vapor e poeira, que afetam diretamente a cabeça do sensor Memosens, devem ser evitadas.
- Os sensores digitais com proteção Ex e tecnologia Memosens são identificados por um anel vermelho-alaranjado na cabeça do terminal.
- Ao usar equipamentos e sensores, observe as regulamentações para sistemas elétricos em áreas classificadas (ABNT NBR IEC 60079-14).
- Os procedimentos para conexão elétrica descritos nas Instruções de Operação devem ser seguidos.

Tabelas de temperatura

Sensor	Classe de temperatura	Temperatura do processo T_p	Temperatura ambiente T_a
xPS11E xPS12E xPS16E xPS41E xPS42E xPS72E	T3	$-15\text{ °C (5 °F)} \leq T_p \leq 135\text{ °C (275 °F)}$	$-15\text{ °C (5 °F)} \leq T_a \leq 70\text{ °C (158 °F)}$
	T4	$-15\text{ °C (5 °F)} \leq T_p \leq 120\text{ °C (248 °F)}$	$-15\text{ °C (5 °F)} \leq T_a \leq 75\text{ °C (167 °F)}$
		$-15\text{ °C (5 °F)} \leq T_p \leq 110\text{ °C (230 °F)}$	$-15\text{ °C (5 °F)} \leq T_a \leq 80\text{ °C (176 °F)}$
		$-15\text{ °C (5 °F)} \leq T_p \leq 100\text{ °C (212 °F)}$	$-15\text{ °C (5 °F)} \leq T_a \leq 85\text{ °C (185 °F)}$
		$-15\text{ °C (5 °F)} \leq T_p \leq 90\text{ °C (194 °F)}$	$-15\text{ °C (5 °F)} \leq T_a \leq 90\text{ °C (194 °F)}$
T6	$-15\text{ °C (5 °F)} \leq T_p \leq 70\text{ °C (158 °F)}$	$-15\text{ °C (5 °F)} \leq T_a \leq 70\text{ °C (158 °F)}$	
xPS61E xPS62E xPS71E xPS76E	T3	$0\text{ °C (32 °F)} \leq T_p \leq 140\text{ °C (284 °F)}$	$0\text{ °C (32 °F)} \leq T_a \leq 70\text{ °C (158 °F)}$
	T4	$0\text{ °C (32 °F)} \leq T_p \leq 120\text{ °C (248 °F)}$	$0\text{ °C (32 °F)} \leq T_a \leq 75\text{ °C (167 °F)}$
		$0\text{ °C (32 °F)} \leq T_p \leq 110\text{ °C (230 °F)}$	$0\text{ °C (32 °F)} \leq T_a \leq 80\text{ °C (176 °F)}$
		$0\text{ °C (32 °F)} \leq T_p \leq 100\text{ °C (212 °F)}$	$0\text{ °C (32 °F)} \leq T_a \leq 85\text{ °C (185 °F)}$
		$0\text{ °C (32 °F)} \leq T_p \leq 90\text{ °C (194 °F)}$	$0\text{ °C (32 °F)} \leq T_a \leq 90\text{ °C (194 °F)}$
T6	$0\text{ °C (32 °F)} \leq T_p \leq 70\text{ °C (158 °F)}$	$0\text{ °C (32 °F)} \leq T_a \leq 70\text{ °C (158 °F)}$	
xPS31E	T4	$0\text{ °C (32 °F)} \leq T_p \leq 80\text{ °C (176 °F)}$	$0\text{ °C (32 °F)} \leq T_a \leq 90\text{ °C (194 °F)}$
	T6	$0\text{ °C (32 °F)} \leq T_p \leq 70\text{ °C (158 °F)}$	$0\text{ °C (32 °F)} \leq T_a \leq 70\text{ °C (158 °F)}$
xPS91E xPS92E xPS96E	T4	$0\text{ °C (32 °F)} \leq T_p \leq 110\text{ °C (230 °F)}$	$0\text{ °C (32 °F)} \leq T_a \leq 80\text{ °C (176 °F)}$
		$0\text{ °C (32 °F)} \leq T_p \leq 100\text{ °C (212 °F)}$	$0\text{ °C (32 °F)} \leq T_a \leq 85\text{ °C (185 °F)}$
		$0\text{ °C (32 °F)} \leq T_p \leq 90\text{ °C (194 °F)}$	$0\text{ °C (32 °F)} \leq T_a \leq 90\text{ °C (194 °F)}$
	T6	$0\text{ °C (32 °F)} \leq T_p \leq 70\text{ °C (158 °F)}$	$0\text{ °C (32 °F)} \leq T_a \leq 70\text{ °C (158 °F)}$

A tabela de temperatura acima se aplica somente nas seguintes condições de instalação, descritas no gráfico a seguir → 6. Se as condições de instalação não puderem ser atendidas, a temperatura máxima do processo T_p não deve exceder a temperatura ambiente máxima T_a .

Conexão

Especificação Ex

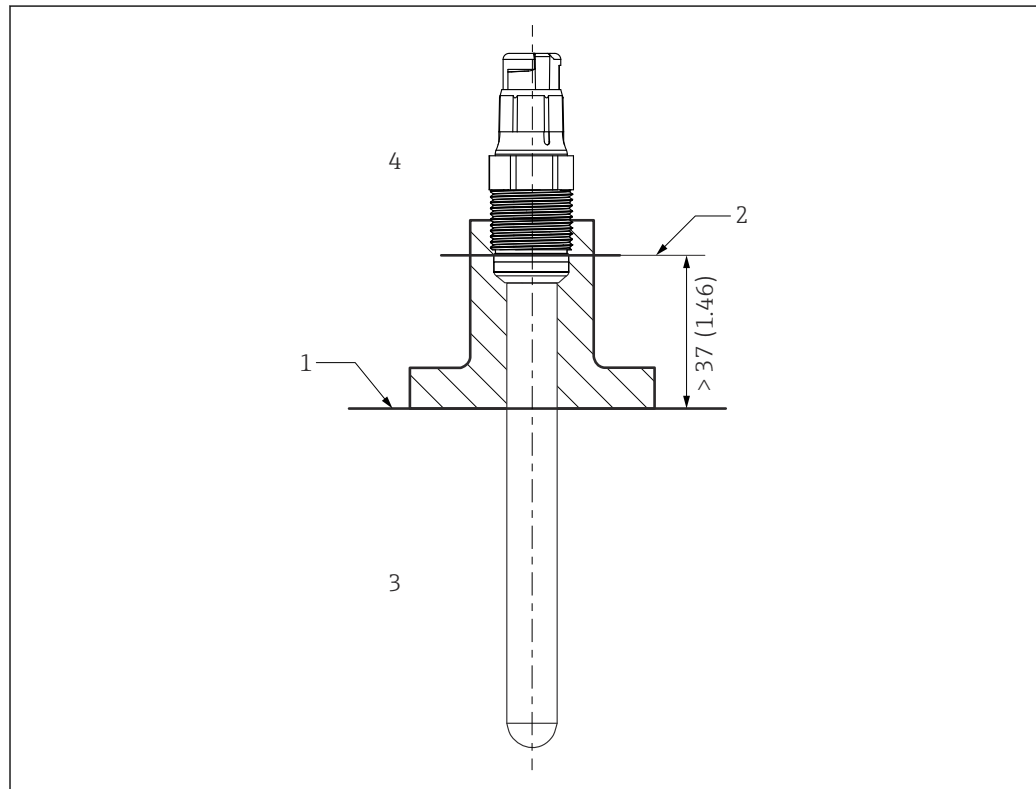
- Os sensores de pH/ORP da série xPSxxE foram aprovados conforme o certificado de vistoria tipo INMETRO TÜV 20.0538 X e são adequados para uso em ambientes classificados.
- Os sensores digitais de pH/ORP aprovados da série xPSxxE possuem uma entrada intrinsecamente segura com o seguinte conjunto de parâmetros:

Parâmetro	Valor
P_i	180 mW

Os sensores digitais de pH/ORP aprovados da série xPSxxE devem ser conectados a um cabo Memosens ou um cabo transmissor com saída intrinsecamente segura com o seguinte parâmetro:

Parâmetro	Valor
P_o	Máximo 180 mW

Condições de instalação



A0041281

1 Condições de instalação

- 1 Limite
- 2 Distância entre a cabeça de conexão (borda inferior) e o meio do processo, sem anel e colar de pressão
- 3 Temperatura do processo T_p
- 4 Temperatura ambiente T_a



www.addresses.endress.com
