



Füllstand



Druck



Durchfluss



Temperat



Flüssigkeits-
analyse



Registrierung



Systeme
Komponenten



Services



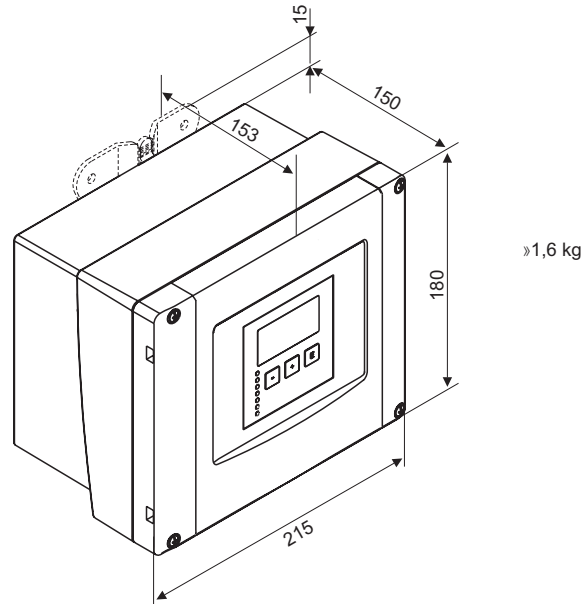
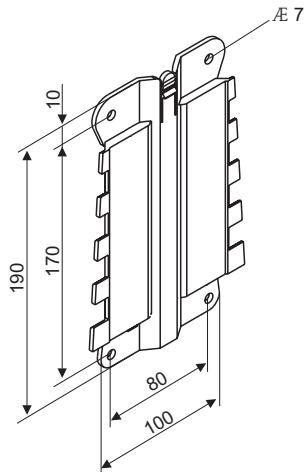
Solutions

Montageplatte für Prosonic S FMU9x mit Feldgehäuse

Die Montageplatte ist zur Wandmontage des Prosonic S mit Feldgehäuse vorgesehen und kann bei der Montage auch als Bohrschablone verwendet werden.

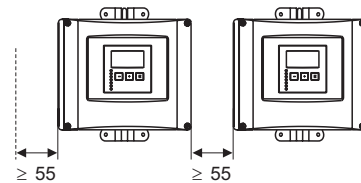
Die Montageplatte sollte auf einer ebenen Unterlage montiert werden, so dass sie sich nicht verformt.

Abmessungen / Bohrplan:

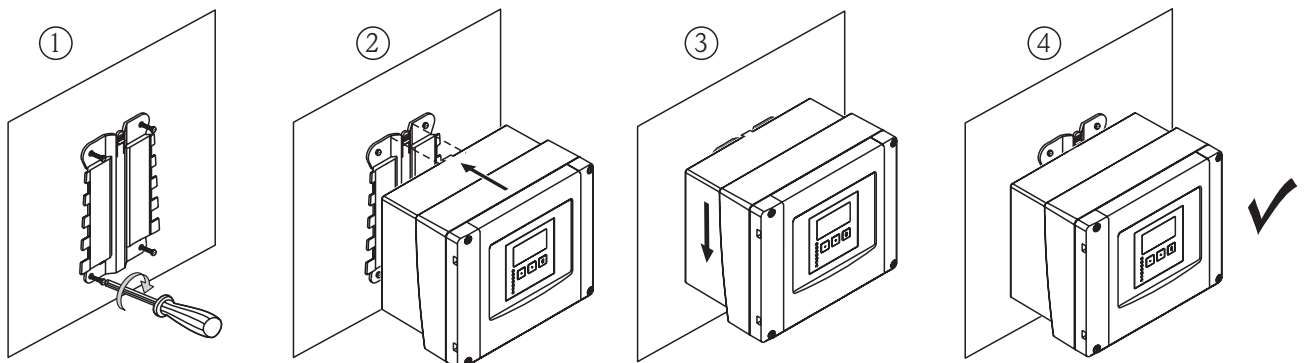


Hinweis:

Am linken Rand muss ein Abstand von mindestens 55 mm frei bleiben, damit sich der Gehäusedeckel problemlos öffnen lässt.



Einbau:





Level



Pressure



Flow



Temperature



Liquid Analysis



Registration



Systems Components



Services

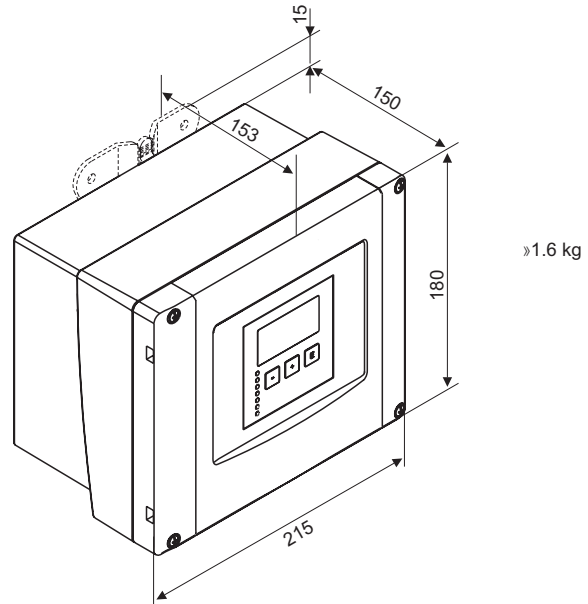
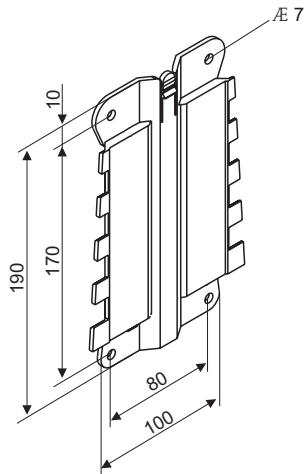


Solutions

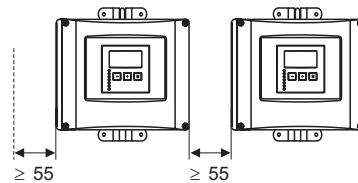
Mounting plate for Prosonic S FMU9x with field housing

The mounting plate is supplied for wall mounting of Prosonic S with field housing. It also serves as drilling template. The mounting plate should be mounted on a flat surface and may not become distorted.

Dimension / drilling plan:



Note:
On the left a minimum mounting distance of 55 mm is required to open the housing.



Installation:

