



Dummy-Sonde zum Testen eines Elektronikmoduls für Levelflex-Geräte

Levelflex-Geräte die in einer Ex-Zone eingesetzt sind, dürfen diesem Test nicht unterzogen werden!

Der Test setzt das Vorhandensein eines PC oder Laptop mit einem entsprechenden Interface und einer E+H-Bediensoftware sowie Kenntnisse derer Anwendungen voraus. Eine Prüfung führt zu der Aussage ob die Prozessseite mit der Levelflex-Sonde eine Störung verursacht oder ob die Auswerteelektronik selbst mangelhaft ist.

Für den Test ist folgendes Zubehör notwendig:

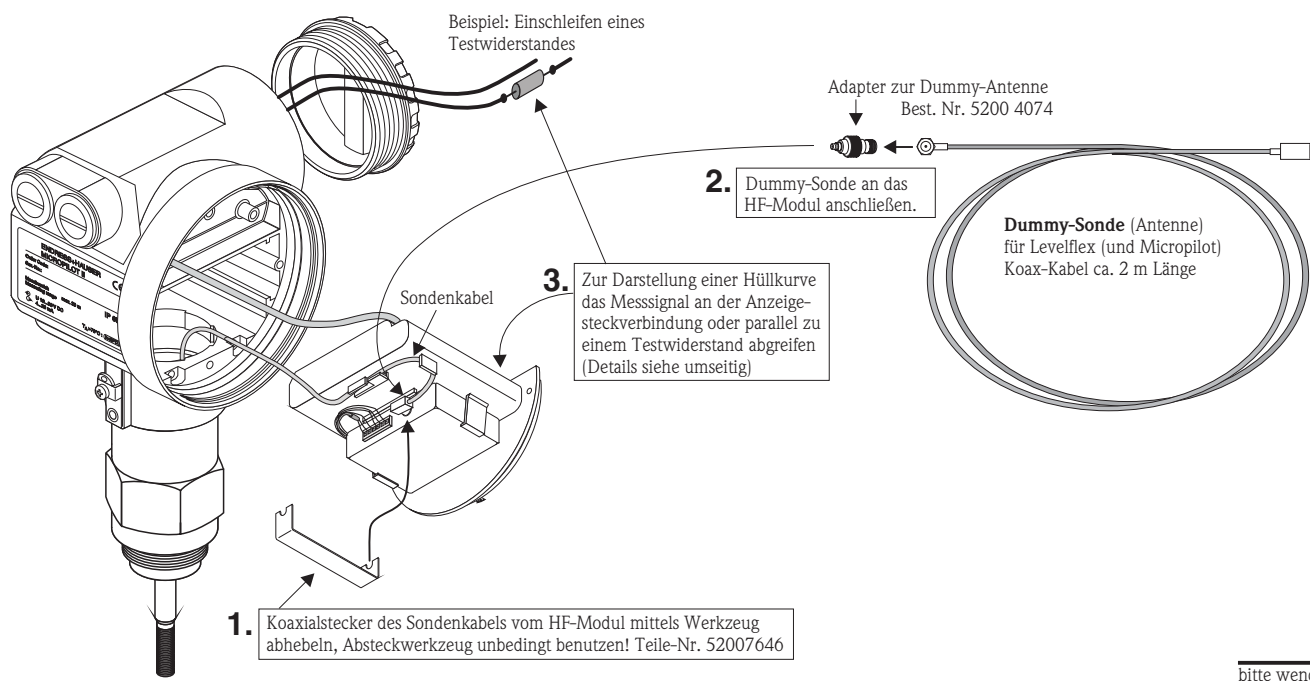
- | | |
|--|---------------------------|
| Dummy-Antenne (Sonde) 6 GHz ohne Abschlusswiderstand | E+H-Bestell Nr. 7100 6590 |
| Adapter zur Dummy-Antenne 6 GHz (Kopplung an HF-Modul) | E+H-Bestell Nr. 5200 4074 |

Funktionsweise:

Der Test erfolgt, indem die Dummy-Sonde anstelle der Einkopplung an das HF-Modul angesteckt wird. In der Dummy-Sonde läuft der Mikrowellenimpuls bis zum Kabelende, dort erfolgt ein Impedanzsprung. Dadurch wird der Impuls reflektiert und nach der von der Kabellänge abhängigen Laufzeit als Echo empfangen. Mit Aufnahme und Auswertung einer Hüllkurve ist eine Diagnose auf die korrekte Gerätefunktion (insbesondere Elektronik und HF-Modul) möglich. Die notwendigen Informationen und Verfahrensweisen zur Aufnahme einer Hüllkurve sind der entsprechenden Bedienungsanleitung BA242 oder der Technischen Information TI358 zu entnehmen.

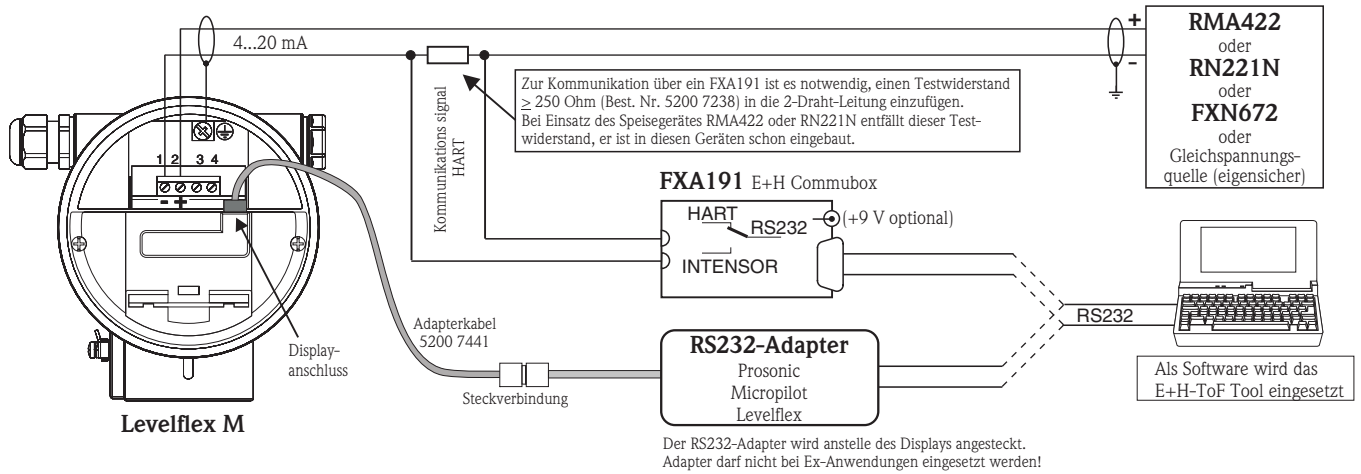
Vorgehensweise:

- Das Levelflex-Gerät muss geöffnet und das Elektronikmodul muss ausgebaut werden (detaillierte Anweisungen bitte der Service-Info SM11F/00/de für Levelflex M entnehmen).
- Die bestehende Einkopplung mit dem Koax-Kabel vom HF-Modul mittels Absteckwerkzeug (Bestell Nr. 5200 7646) abtrennen.
- An die nun freie Buchse des HF-Moduls wird die Dummy-Sonde angesteckt (siehe Bild unten).
- An den Signalstromkreis (über einen Testwiderstand) oder an die Display-Steckverbindung ist ein PC anzukoppeln. Mit dem E+H-Programm "Tof Tool" ist eine Hüllkurve des Echosignals aufzunehmen (siehe umseitig).
- Bei funktionsfähiger Elektronik sind auf der Hüllkurve eine oder mehrere Echo-Reflexionen erkennbar (siehe umseitig). Ist das nicht der Fall, so steht mit Sicherheit fest, dass die Elektronik defekt ist.
- Nach einem Austausch des Elektronikmoduls, HF-Moduls oder der Sonde ist das Gerät auf die Messstelle zu kalibrieren. Hier sind die Angaben in der Service-Info SM11 im Kapitel "Abgleich des Levelflex nach einem Komponentenaustausch" zu berücksichtigen.



Hüllkurven der Dummy-Sonde, aufgenommen vom Levelflex M mit dem Programm "ToF Tool"

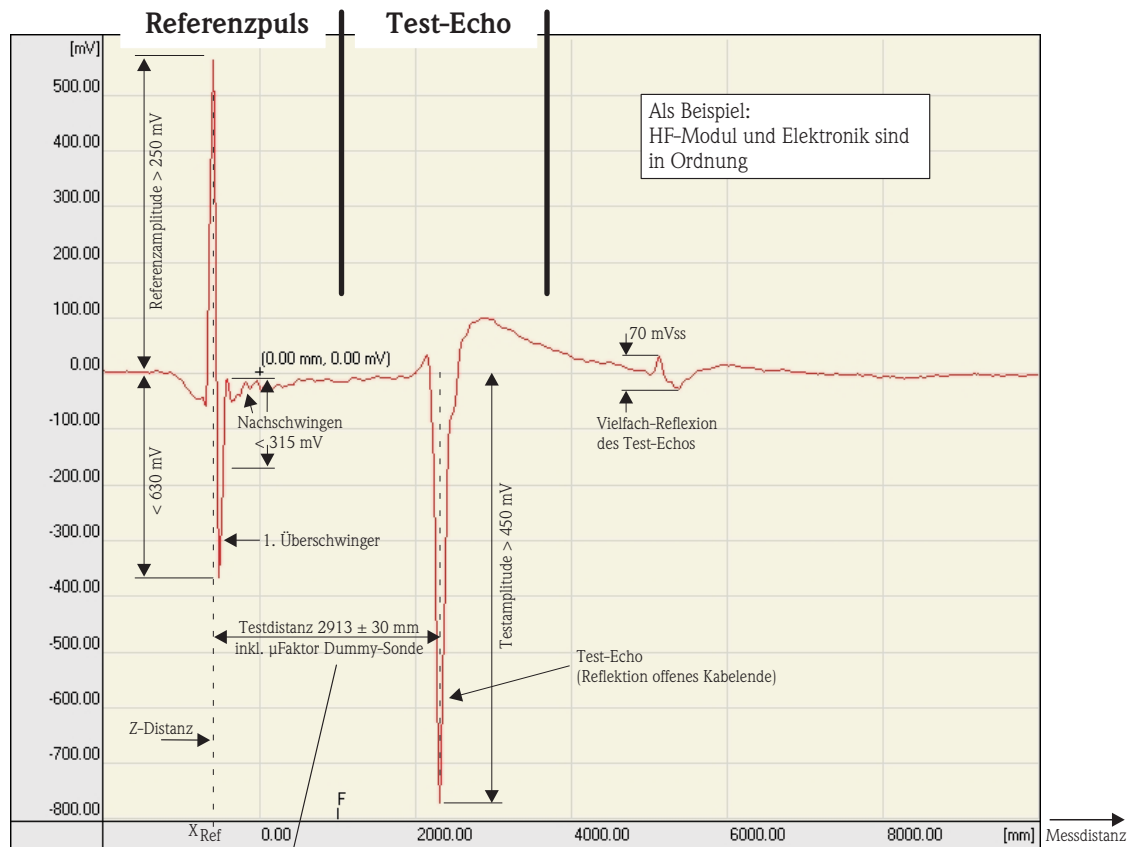
Eine Hüllkurve kann alternativ durch Signalabnahme über einen Testwiderstand mit der Commubox FXA 191 erfolgen oder von der Display-Steckverbindung mit einem RS232-Adapter. Zusätzlich ist dann ein Adapterkabel (5200 7441) notwendig. An der Display-Steckverbindung ist auch die Hüllkurve von PROFIBUS- und Foundation Fieldbus-Geräten aufnehmbar. Die Systemanforderungen und Bedienung des Programms ToF Tool sind in der Betriebsanleitung BA 242F/00 beschrieben.



Typische Hüllkurve mit Grenzwerten

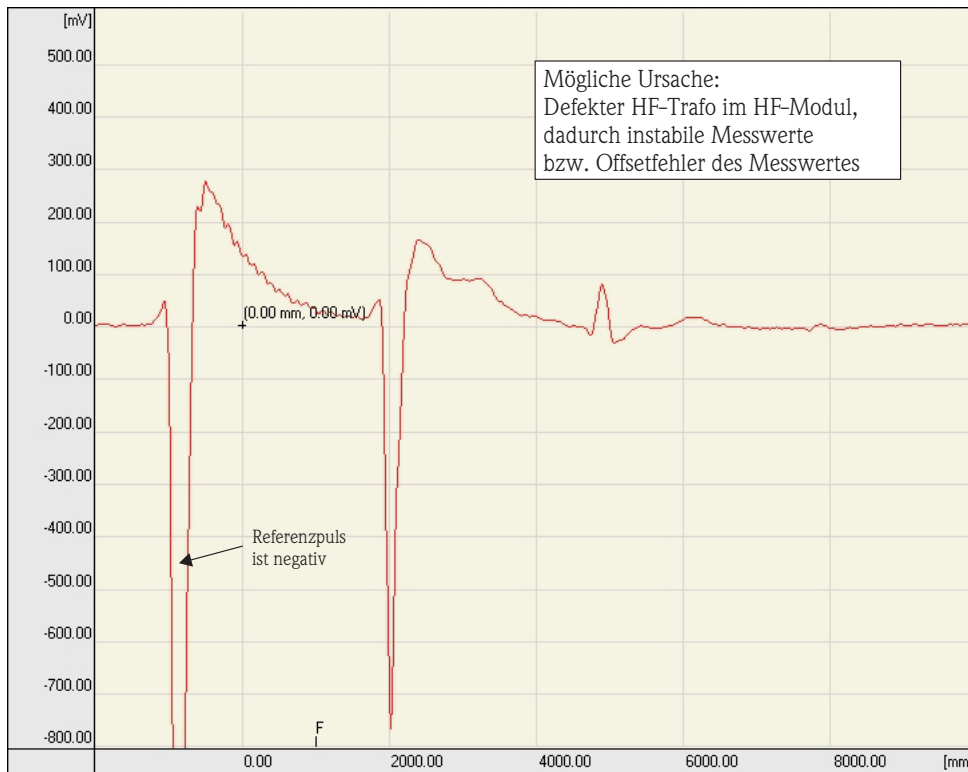
Auswertung der Hüllkurve mit Dummy-Sonde: HF-Kabel 2000 mm

Hinweis: Im ToF Tool sind die Lese-Einstellungen (im Menü Hüllkurve) auf -2000 mm bis 10 000 mm zu skalieren, für die Remote-Version des Levelflex sind -8000 mm bis 10 000 mm einzustellen.

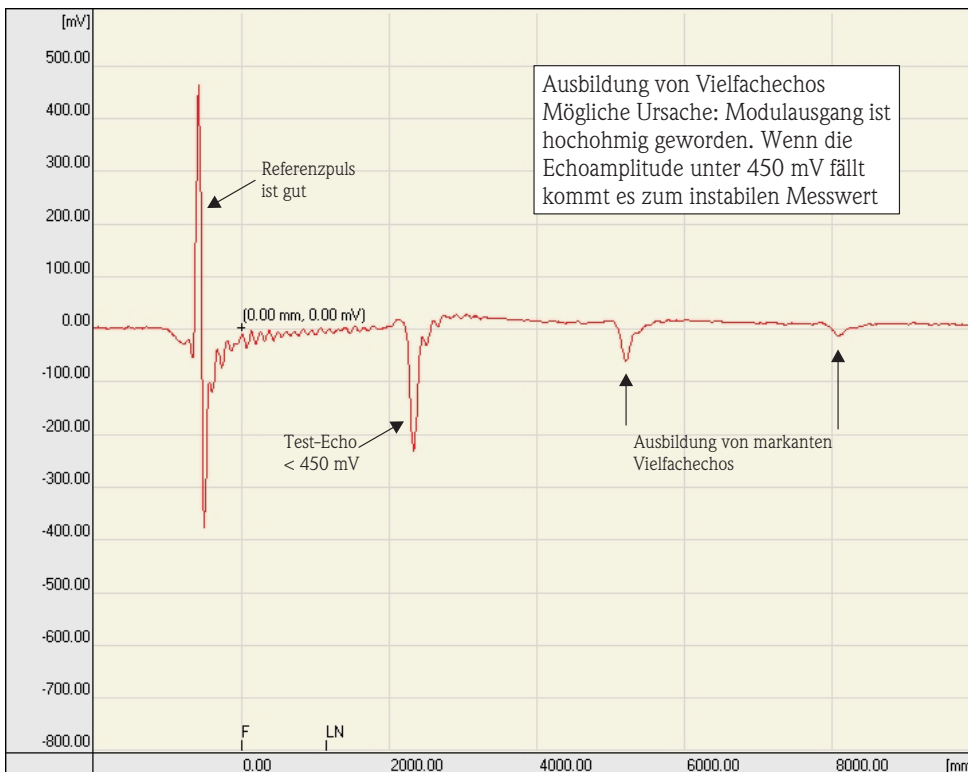


Die Testdistanz ist länger als 2000 mm da die Laufzeit in der Dummy-Sonde durch einen kleineren μ Faktor erhöht ist.

1. Fehlerbeispiel: Kein positiver Referenzimpuls



2. Fehlerbeispiel: Zu kleine Echoamplitude





Füllstand



Druck



Durchfluss



Temperatur



Flüssigkeits-
analyse



Registrierung



Systeme
Komponenten



Services



Solutions

Dummy probe for testing of the electronics module for Levelflex instruments

Levelflex instruments installed in an Ex-zone may not be submitted to this test!

The test requires a PC or Laptop computer with the necessary interface and an E+H operating software as well as the knowledge how to apply it. The test determines whether interference is caused at the process side with the Levelflex probe, or whether the electronics module itself is faulty.

The following accessories are required for the test:

dummy antenna (probe) 6 GHz without termination resistor
adapter for dummy antenna 6 GHz (coupling to HF-module)

E+H-order no. 7100 6590

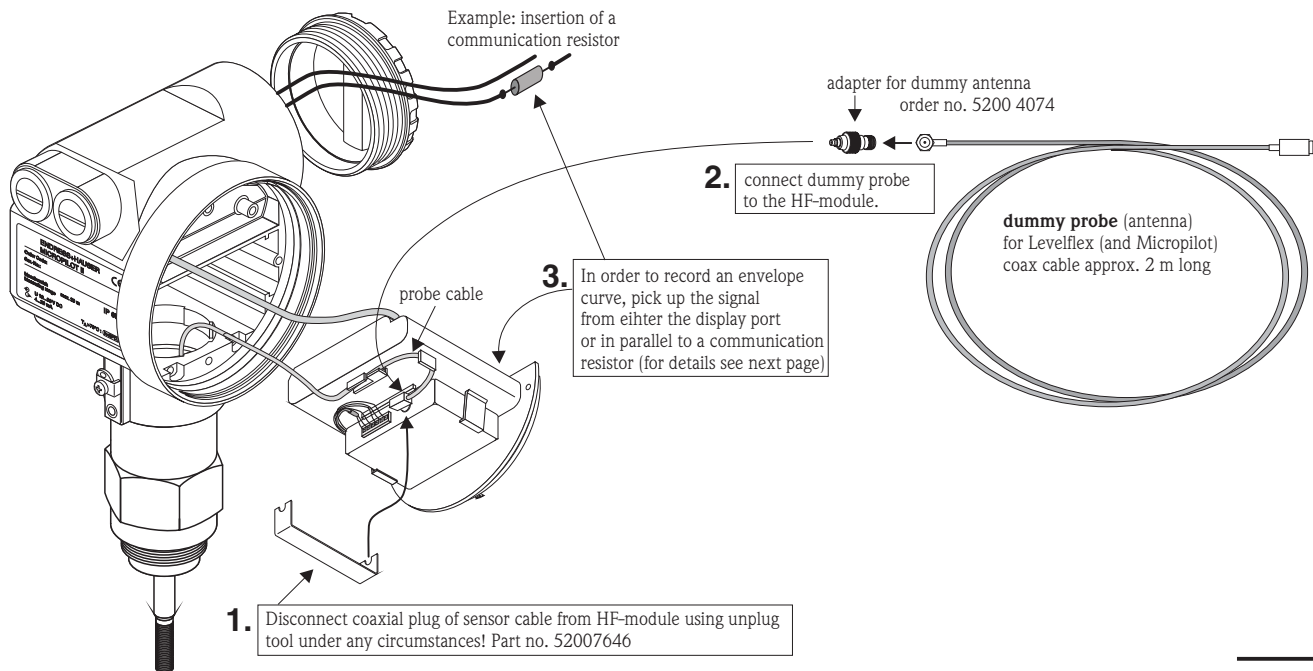
E+H-order no. 5200 4074

Function:

The test is performed by connecting the HF-module to the dummy probe instead of the coupling (Levelflex probe). The microwave pulse travels in the dummy probe until it reaches the end of the cable, at which time a sudden impedance change occurs. This causes the pulse to be reflected and received as an echo after the cable-length dependent propagation time. With recording and evaluation of an envelope curve a diagnosis for correct instrument function (particularly electronics and HF-module) is possible. The required information and procedures for recording of an envelope curve can be found in the applicable operation instructions BA242 or the technical information TI358.

Procedure:

- The Levelflex instrument must be opened and the electronics module removed (for detailed instructions please refer to Service-Info SM11F/00/en for Levelflex M).
- Disconnect the existing coupling with the coax cable from the HF-module, using the unplug tool (order no. 5200 7646).
- Plug the dummy antenna into the now available socket at the HF-module (refer to illustration below).
- Connect a PC either to the current loop (via a communication resistor) or to the display port. Record an envelope curve with the E+H software "ToF Tool" (see next page).
- If the electronics module is operational, one or multiple echo reflections will be noticeable on the envelope curve (see next page). Otherwise, the electronics is definitely defective.
- After electronics module, HF-module or probe have been exchanged, the instrument must be calibrated for the application. The statements in the Service-Info SM11, chapter "Calibration of Levelflex after exchange of components" must be considered.

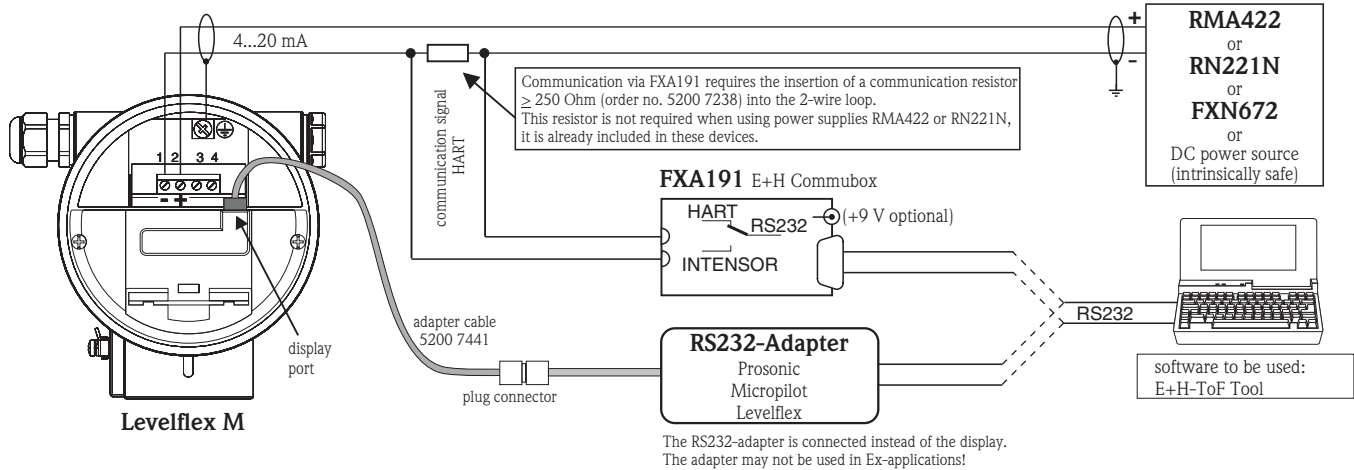


→
please turn over

Envelope curves of the dummy probe, recorded from Levelflex M with the software "ToF Tool"

An envelope curve can alternatively be read by either picking up the signal across a communication resistor with Commubox FXA 191 or from the display port with a RS232-adapter. In the latter case, an additional adapter cable (5200 7441) is required. The display port also allows access to envelope curves in PROFIBUS PA and Foundation Fieldbus instruments.

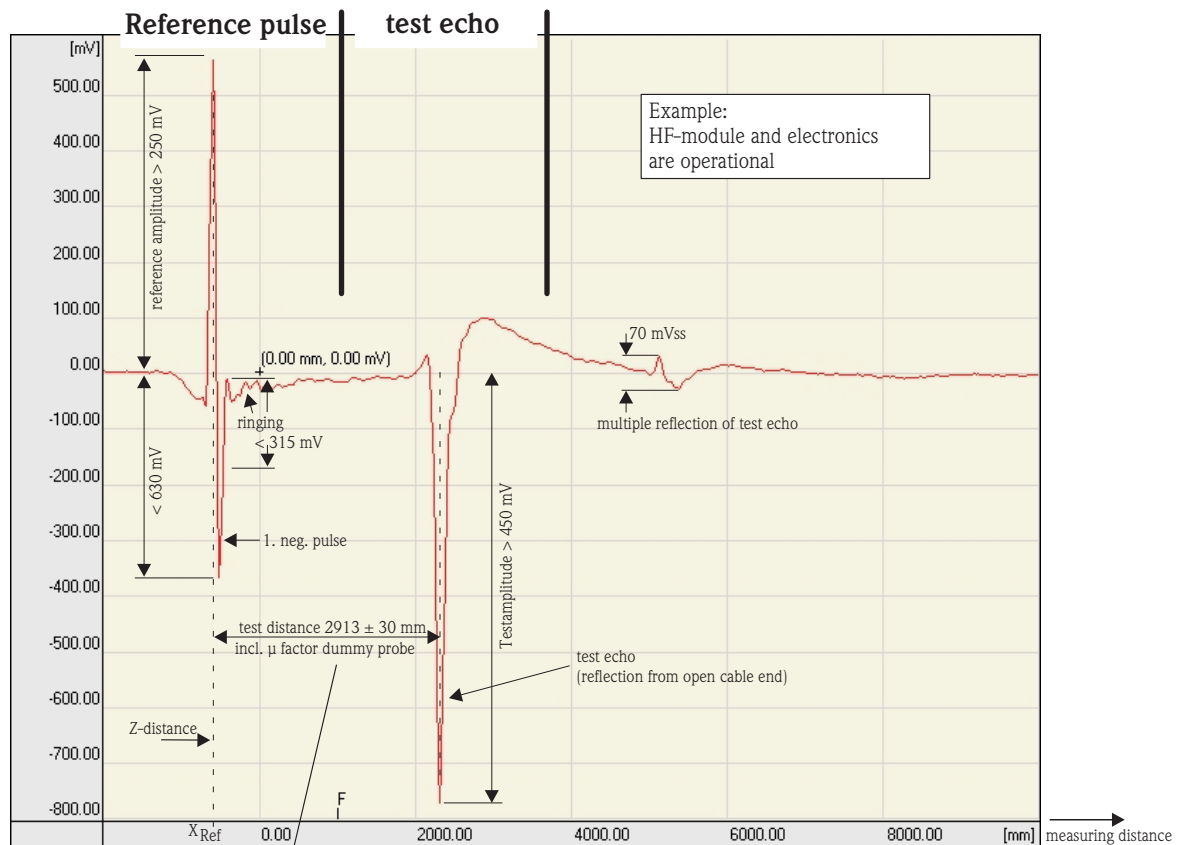
The system requirements and operation of the ToF Tool software are described in the operation instructions BA 242F/00.



Typical envelope curve with limit values

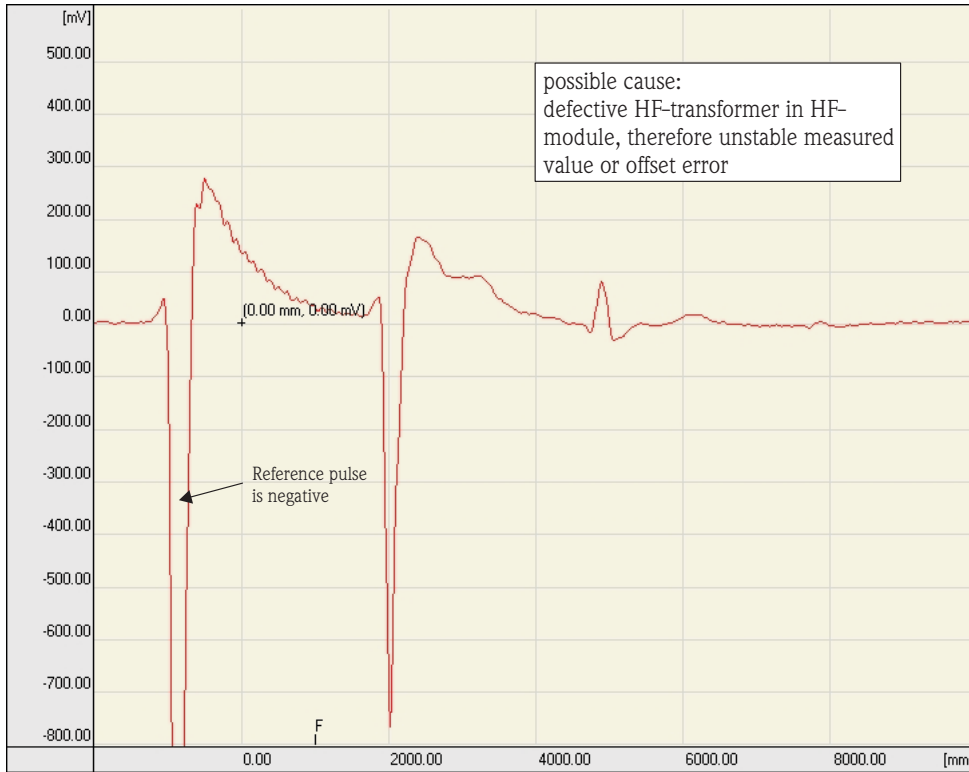
Evaluation of the envelope curve with dummy probe: HF-cable 2000 mm

Hint: The read settings in ToF Tool (in the menu "envelope") must be scaled from -2000 mm to 10 000 mm, for remote versions of the Levelflex values from -8000 mm to 10 000 mm must be selected.



The test distance is greater than 2000 mm since the propagation time in the dummy probe is increased by a lower μ factor.

1. example of an error: no positive reference impulse



2. example of an error: echo amplitude too low

