

Sicherheitshinweise

Memosens ISFET pH-Sensoren

pH-Messung

Ergänzung zu: BA01916C
Sicherheitshinweise für elektrische Betriebsmittel
im explosionsgefährdeten Bereich



Memosens ISFET pH-Sensoren

pH-Messung

Inhaltsverzeichnis

Zugehörige Dokumentation	4
Ergänzende Dokumentation	4
Zertifikate	4
Identifizierung	4
Sicherheitshinweise	5
Temperaturtabellen	6
Anschluss	6
Einbaubedingungen	7

Zugehörige Dokumentation

Dieses Dokument ist fester Bestandteil der Betriebsanleitung BA01916C.

Ergänzende Dokumentation



- Kompetenzbroschüre CP00021Z
- Explosionsschutz: Richtlinien und Grundlagen
- www.endress.com

Zertifikate

CSA C/US Zertifikat, Zertifikatsnummer: CSA20CA80021490X

Identifizierung

Folgende Informationen zu Ihrem Gerät können Sie dem Typenschild entnehmen:

- Herstelleridentifikation
- Bestellcode
- Erweiterter Bestellcode
- Seriennummer
- Sicherheits- und Warnhinweise
- Ex-Kennzeichnung bei Ex-Ausführungen

► Angaben auf dem Typenschild mit Bestellung vergleichen.

Typenschlüssel

Typ	Version					
xPS47D xPS77D	CI	*	*	**	*	+*
x = C, O, OC nicht Ex-relevant	CSA C/US IS Cl. 1 Div. 1 GP A-D T3/T4/T6 + CSA C/US IS Cl. 1 Zone 0 AEx ia IIC T3/T4/T6	nicht Ex-relevant				

Typ	Version					
xPS97D	CI	*	*	**	*	+*
x = C, O, OC nicht Ex-relevant	CSA C/US IS Cl. 1 Div. 1 GP A-D T4/T6 + CSA C/US IS Cl. 1 Zone 0 AEx ia IIC T4/T6	nicht Ex-relevant				

Zertifikate und Zulassungen

Ex-Zulassungen

Das Produkt erfüllt die Anforderungen von:

- CLASS - C225804 - PROCESS CONTROL EQUIPMENT - Intrinsically Safe Entity - For Hazardous Locations
- CLASS - C225884 - PROCESS CONTROL EQUIPMENT - Intrinsically Safe Entity - For Hazardous Locations - Certified to US Standards

Dies wird durch die Einhaltung der folgenden Normen nachgewiesen:

- CAN/CSA-C22.2 No. 60079-0:19
- CAN/CSA-C22.2 No. 60079-11:14
- ANSI/UL 60079-0:19
- ANSI/UL 60079-11:13
- CAN/CSA-C22.2 No. 61010-1-12 (Mai 2012)
- UL Std. No. 61010-1 (3. Edition)

CPS47D / CPS77D:

CSA C/US IS Cl. 1 Div. 1 GP A-D T3/T4/T6 + CSA C/US IS Cl. 1 Zone 0 AEx ia IIC T3/T4/T6

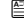

CPS97D:

CSA C/US IS Cl. 1 Div. 1 GP A-D T4/T6 + CSA C/US IS Cl. 1 Zone 0 AEx ia IIC T4/T6

Sicherheitshinweise


Die induktiven Memosens ISFET pH-Sensoren CPS47D, CPS77D, CPS97D sind für den Einsatz in explosionsgefährdeten Bereichen geeignet gemäß:

CSA C/US Zertifikat CSA20CA80021490X

- Es ist nicht zulässig, den Sensor unter elektrostatisch kritischen Prozessbedingungen zu betreiben. Signifikante Dampf- und Staubwolken, die direkt auf den Memosens-Sensorkopf einwirken, sind unbedingt zu vermeiden.
- Die Sensoren dürfen nicht unter Prozessbedingungen betrieben werden, bei denen eine elektrostatische Aufladung des Sensors und des Anschlussystems erfolgen kann. Der Betrieb in für die Produktanwendung vorgesehenen flüssigen Medien mit einer Leitfähigkeit von mindestens 10 nS/cm kann als elektrostatisch unkritisch angenommen werden.
- Ex-geschützte digitale Sensoren mit Memosens-Technologie sind durch einen orange-roten Ring am Anschlusskopf gekennzeichnet.
- Das Gerät gemäß dem National Electrical Code (NFPA70) oder dem Canadian Electrical Code, Teil 1 (C22.1), sofern zutreffend, installieren.
- Die Anweisungen der Betriebsanleitung über den elektrischen Anschluss müssen eingehalten werden.
- Die maximalen Umgebungs- und Prozesstemperaturen für die Temperaturklassen T3, T4 oder T6 sind gemäß den Tabellen dieses Zertifikates begrenzt →  6.
- Der Einbau des Gerätes muss entsprechend der Kontrollzeichnung 211038777 →  8 erfolgen.

Temperaturtabellen

Sensor	Temperaturklasse	Prozesstemperatur T_p		Umgebungstemperatur T_a	
		minimum	maximum	minimum	maximum
CPS47D CPS77D	T3	-15 °C (5 °F)	135 °C (275 °F)	-15 °C (5 °F)	70 °C (158 °F)
	T4	-15 °C (5 °F)	115 °C (239 °F)	-15 °C (5 °F)	75 °C (167 °F)
			110 °C (230 °F)		80 °C (176 °F)
			100 °C (212 °F)		85 °C (185 °F)
	90 °C (194 °F)	90 °C (194 °F)			
T6	-15 °C (5 °F)	65 °C (149 °F)	-15 °C (5 °F)	65 °C (149 °F)	
CPS97D	T4	-15 °C (5 °F)	110 °C (230 °F)	-15 °C (5 °F)	80 °C (176 °F)
			100 °C (212 °F)		85 °C (185 °F)
			90 °C (194 °F)		90 °C (194 °F)
	T6	-15 °C (5 °F)	65 °C (149 °F)	-15 °C (5 °F)	65 °C (149 °F)

Die obige Temperaturtabelle gilt nur unter den folgenden Einbaubedingun- gen, die in der nachfolgenden Grafik →  7 beschrieben sind. Können die Einbaubedingun- gen nicht erfüllt werden, darf die maximale Prozesstemperatur T_p die maximale Umgebungstemperatur T_a nicht überschreiten.

Anschluss

Ex-Spezifikation

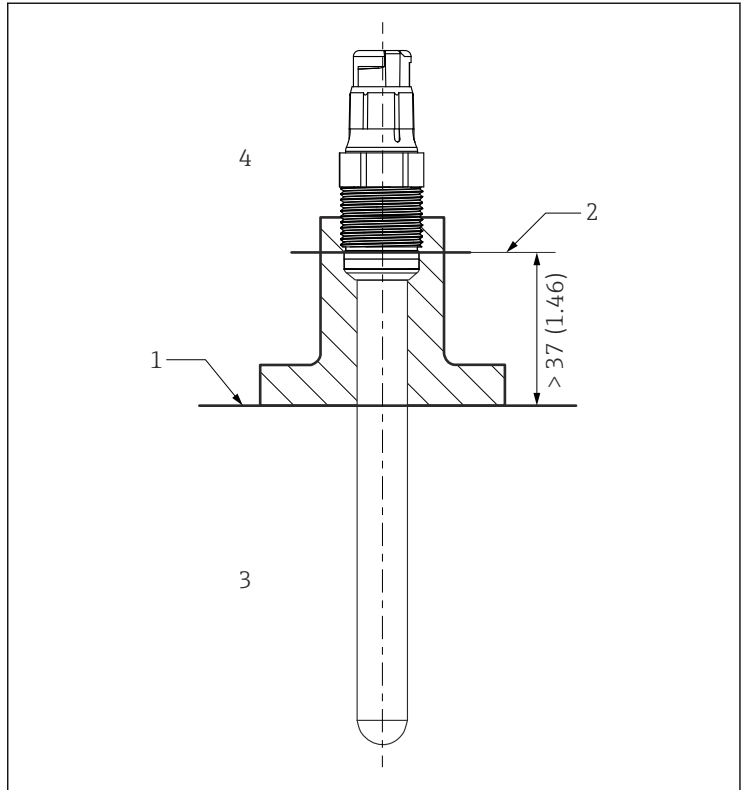
- Die ISFET pH-Sensoren der Typenreihe CPSx7D sind gemäß CSA20CA80021490X zugelassen und für den Einsatz in explosions- gefährdeter Umgebung geeignet.
- Die zugelassenen digitalen ISFET pH-Sensoren verfügen über einen eigensicheren Eingang mit folgendem Parametersatz:

Parameter	Wert
P_i	180 mW

Die zugelassenen digitalen ISFET pH-Sensoren der Typenreihe CPSx7D müssen an ein Memosens-Messkabel mit eigensicherem Ausgang mit folgendem Parameter angeschlossen werden:

Parameter	Wert
P_o	maximal 180 mW

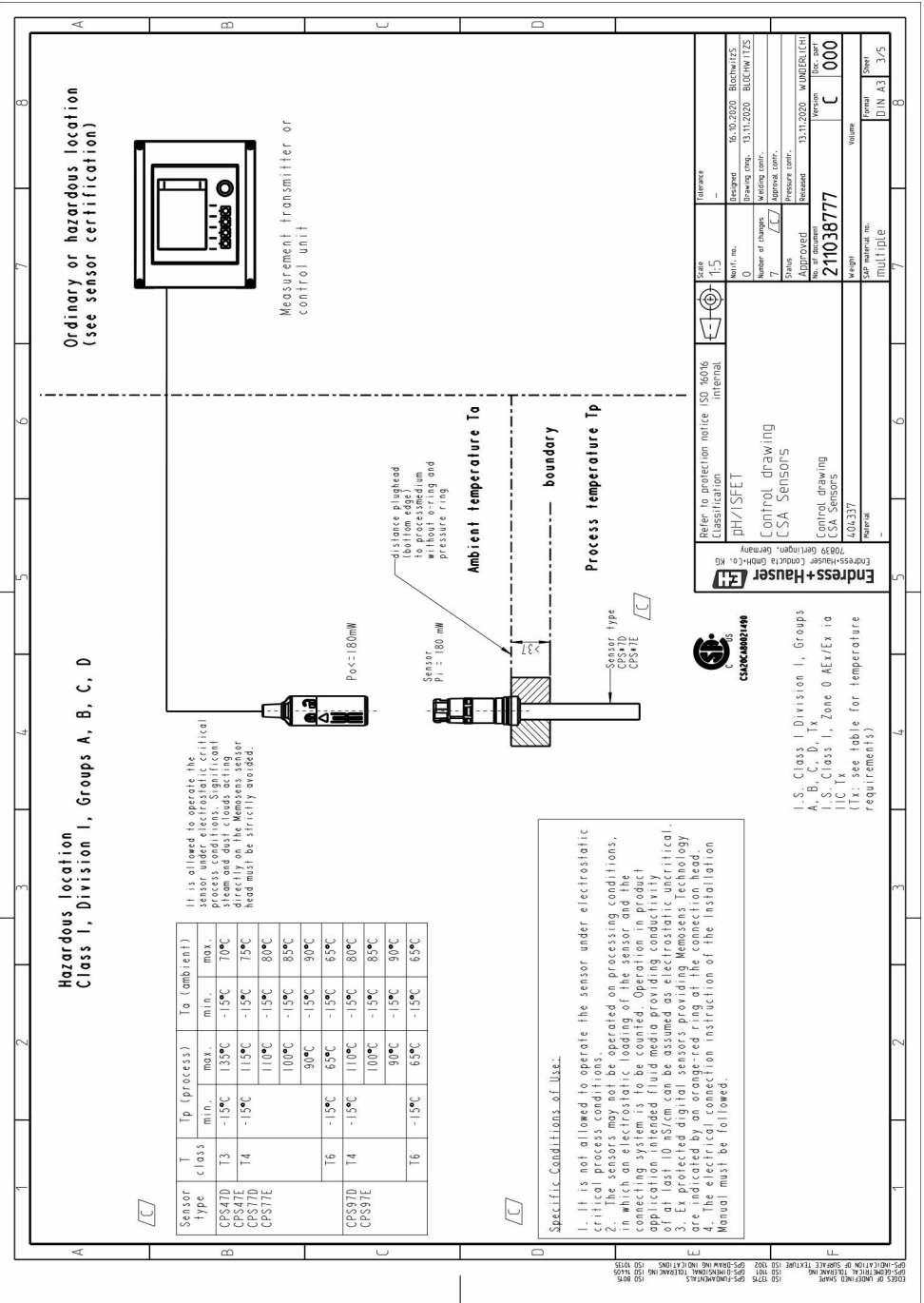
Einbaubedingun- gen



A0041281

1 Einbaubedingungen

- 1 Grenze
- 2 Abstand Steckkopf (Unterkante) zum Prozessmedium, ohne Ring und Druckring
- 3 Prozesstemperatur T_p
- 4 Umgebungstemperatur T_a





71524743

www.addresses.endress.com
