

Technische Information

Memocheck CYP02E

Servicetool zur schnellen Überprüfung von Messsystemen



Anwendungsbereich

Memocheck CYP02E ist ein Servicetool für eine schnelle Überprüfung von Messsystemen mit Memosens-Technologie vor Ort.

Typische Anwendungen sind:

- Installationskontrolle von Messumformern mit Memosens-Technologie
- Schnelle Konfigurationsüberprüfung von Messumformer und Prozessleitstelle
- Fehlersuche durch Sensorsimulation mit Festwerten

Ihre Vorteile

- Erhöhte Anlagensicherheit durch Sensor- und Fehlersimulation
- Zeitersparnis durch einfache und schnelle Installationskontrolle bei der Inbetriebnahme
- Einfache und schnelle Kontrolle der Messumformer- und SPS-Konfiguration
- Robuster Sensorsimulator für viele Anwendungen

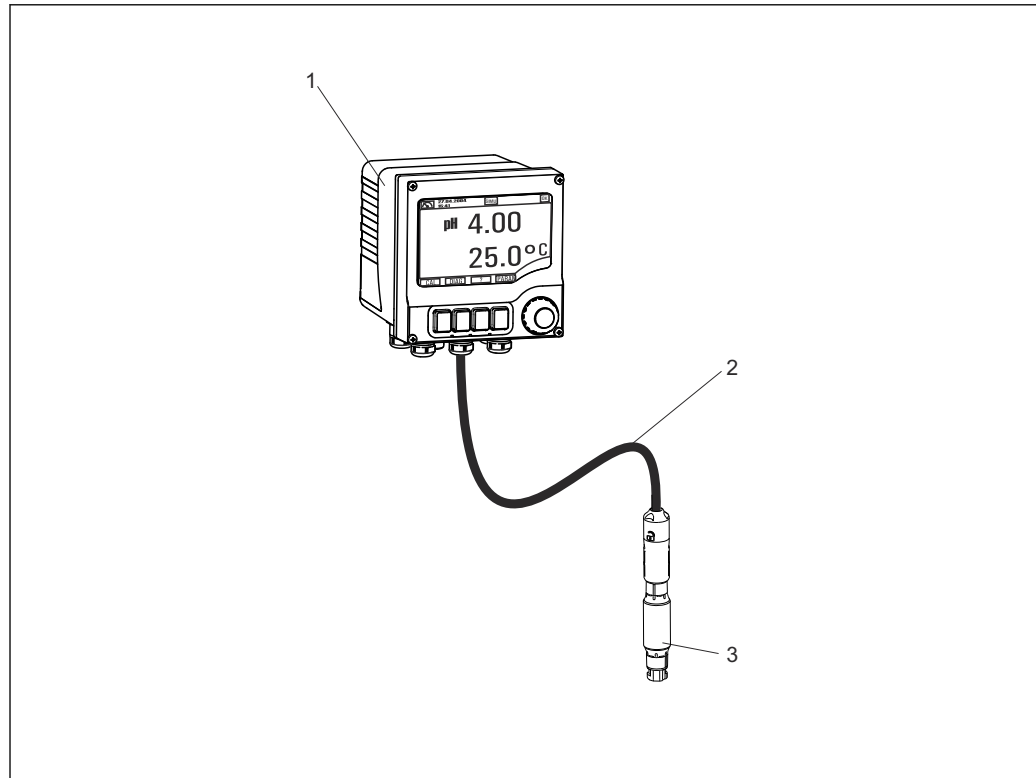
Weitere Vorteile durch die Memosens-Technologie:

- Keine Kontaktkorrosion
- Wasserdicht (Schutzart IP65)
- Keine Beeinflussung durch Fremdpotenzial dank galvanischer Trennung von Simulator und Messumformer

Arbeitsweise und Systemaufbau

Die Sensorsimulation in einer kompletten Messeinrichtung besteht aus:

- Memocheck CYP02E
- Messumformer mit Memosens-Technologie, z. B. Liquiline M CM42 oder Liquiline CM44x
- Memosens-Datenkabel CYK10



A0025994

1 Messeinrichtung mit Memocheck CYP02E

1 Messumformer Liquiline M CM42

2 Memosens-Datenkabel CYK10

3 Memocheck CYP02E

Leistungsmerkmale

Memocheck CYP02E besteht aus zwei miteinander verbundenen, voneinander unabhängigen Sensorsteckköpfen, die je einen Parameter liefern. Je nach Bestellung können folgende Werte simuliert werden:

Ausgegebene Simulationswerte für pH Glas und pH ISFET

	Simulationsfestwert	Temperatur
pH Glas	4	25 °C (77 °F)
pH ISFET	7	60 °C (140 °F)

Ausgegebene Simulationswerte für pH Glas und pH Glas

	Simulationsfestwert	Temperatur
pH Glas	4	25 °C (77 °F)
pH Glas	7	60 °C (140 °F)

Ausgegebene Simulationswerte für pH Glas und Redoxpotential

	Simulationsfestwert	Temperatur
pH Glas	4	25 °C (77 °F)
Redoxpotential	750 mV	90 °C (194 °F)

Ausgegebene Simulationswerte für pH Glas und Sauerstoff

	Simulationsfestwert	Temperatur
pH Glas	4	25 °C (77 °F)
Sauerstoff	60 nA ¹⁾	60 °C (140 °F)

1) Sensorstrom

Ausgegebene Simulationswerte für pH Glas und konduktiv gemessene Leitfähigkeit

	Simulationsfestwert	Temperatur
pH Glas	4	25 °C (77 °F)
Leitfähigkeit	20 µS/cm	60 °C (140 °F)

Ausgegebene Simulationswerte für pH Glas und Chlor

	Simulationsfestwert	Temperatur
pH Glas	4	25 °C (77 °F)
Chlor	60 nA ¹⁾	25 °C (77 °F)

1) Sensorstrom

Die oben aufgeführten Daten werden an den Messumformern angezeigt.

Memocheck CYP02E ist wartungsfrei.

Umgebung

Umgebungstemperaturbereich -15 ... 70 °C (5 ... 158 °F)

Lagerungstemperaturbereich -15 ... 70 °C (5 ... 158 °F)

Schutzart IP65

Elektromagnetische Verträglichkeit Störaussendung und Störfestigkeit gem. EN 61326-1:2013, Klasse A für Industriebereiche

Prozess

Prozessbedingungen

HINWEIS

Memocheck CYP02E ist nicht für den Einsatz direkt im Prozess geeignet.

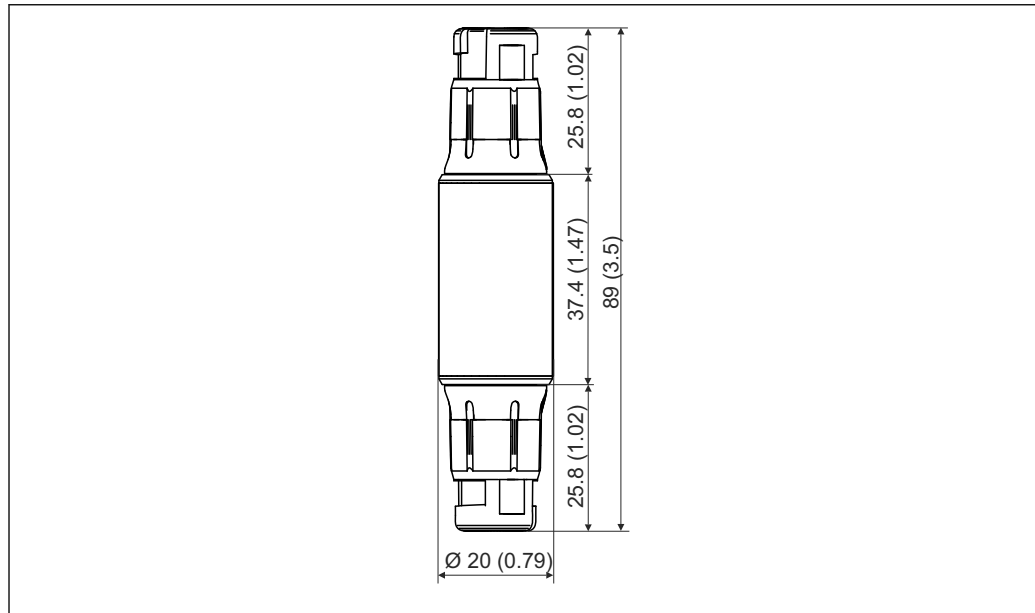
Das Gerät kann im Prozess beschädigt oder zerstört werden.

- ▶ Gerät nur zur Simulation von Messwerten außerhalb des Prozesses verwenden!

Die Sensorsimulatoren dürfen nicht unter elektrostatisch kritischen Prozessbedingungen betrieben werden. Unmittelbar auf das Verbindungssystem einwirkende starke Dampf- oder Staubströme müssen vermieden werden.

Konstruktiver Aufbau

Abmessungen



2 Abmessungen mm (in)

Gewicht 40 g

Werkstoffe
 Weißer Kunststoff: PET
 Blauer Kunststoff: PPS GF 40

Zertifikate und Zulassungen

CE-Zeichen

Das Produkt erfüllt die Anforderungen der harmonisierten europäischen Normen. Damit erfüllt es die gesetzlichen Vorgaben der EU-Richtlinien. Der Hersteller bestätigt die erfolgreiche Prüfung des Produkts durch die Anbringung des CE-Zeichens.

Ex-Zulassungen

ATEX
 II 2G Ex ia IIC T6 Gb

IECEX
 Ex ia IIC T6 Gb


NEPSI
 NEPSI Ex ia IIC T6 Gb

CSA C/US

- CSA C/US IS Cl. I Div. 1 GP A-D T6
- CSA C/US IS Cl. I Zone 0 AEx ia IIC T6

Japan Ex
 JPN Ex ia IIC T6 Gb

INMETRO
INMETRO Ex ia IIC T6 Gb


 Ex-Ausführungen der digitalen Sensorsimulatoren mit Memosens Technologie sind durch einen orange-roten Ring am Steckkopf gekennzeichnet.

Bestellinformationen

Produktseite www.endress.com/CYP02E

Produktkonfigurator Auf der Produktseite finden Sie rechts neben dem Produktbild den Button **Konfiguration**.

1. Diesen Button anklicken.
 - ↳ In einem neuen Fenster öffnet sich der Konfigurator.
2. Das Gerät nach Ihren Anforderungen konfigurieren, indem Sie alle Optionen auswählen.
 - ↳ Auf diese Weise erhalten Sie einen gültigen und vollständigen Bestellcode.
3. Den Bestellcode als PDF- oder Excel-Datei exportieren. Dazu auf die entsprechende Schaltfläche rechts oberhalb des Auswahlfensters klicken.

 Für viele Produkte haben Sie zusätzlich die Möglichkeit, CAD oder 2D-Zeichnungen der gewählten Produktausführung herunterzuladen. Dazu den Reiter **CAD** anklicken und den gewünschten Dateityp über Auswahllisten wählen.

Lieferumfang **Memocheck Plus CYP02E**

- 1 Memocheck CYP02E mit 2 Steckköpfen
- 1 Betriebsanleitung


Zubehör

Nachfolgend finden Sie das wichtigste Zubehör zum Ausgabezeitpunkt dieser Dokumentation.

- ▶ Für Zubehör, das nicht hier aufgeführt ist, an Ihren Service oder Ihre Vertriebszentrale wenden.
-

Messkabel **Memosens-Datenkabel CYK10**

- Für digitale Sensoren mit Memosens Technologie
- Produktkonfigurator auf der Produktseite: www.endress.com/cyk10

 Technische Information TI00118C

Memosens-Laborkabel CYK20

- Für digitale Sensoren mit Memosens Technologie
- Produktkonfigurator auf der Produktseite: www.endress.com/cyk20





71512638

www.addresses.endress.com
