

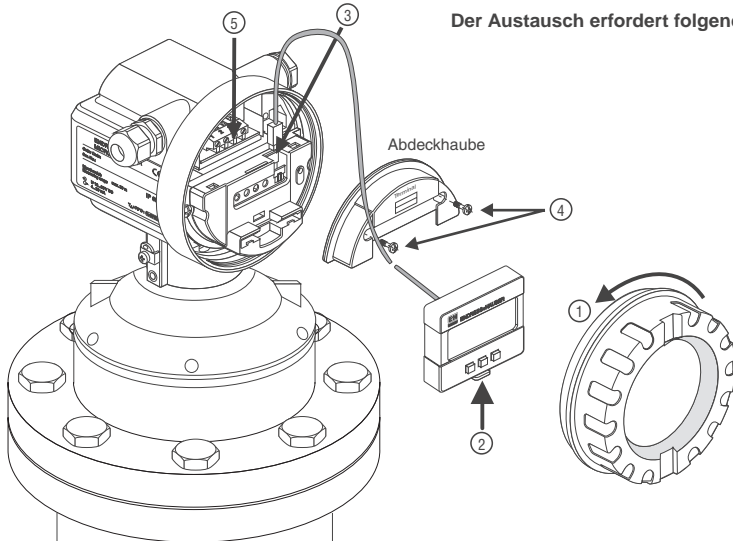


## Austausch eines Ultraschallsensors FMU 43 am Prosonic M



Es dürfen nur identische, originale E+H-Ersatzteile eingesetzt werden.  
 Das Gerät darf nur von Fachpersonal repariert und gewartet werden. Dabei sind die Gerätedokumentation, die einschlägigen Normen, die gesetzlichen Vorschriften und die Zertifikate zu beachten!

**Vor der Demontage ist sicherzustellen, dass die Versorgungsspannung für das Gerät abgeschaltet ist.**

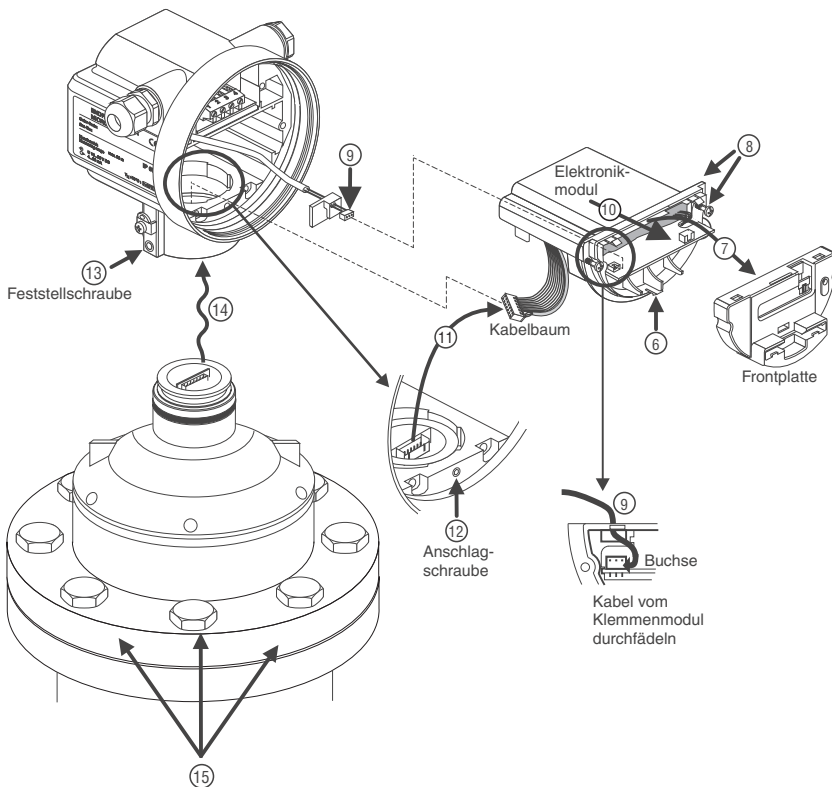


**Der Austausch erfordert folgende Werkzeuge:**

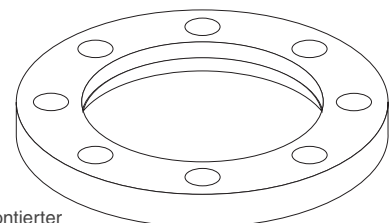
- Kreuzschlitzschraubendreher Größe 1
- Schlitzschraubendreher für M3 / M4
- Innensechskantschlüssel SW 2,5 und SW 4
- ggf. eine Pinzette

### Reihenfolge der Demontage

- 1 Deckel abschrauben (4 Umdrehungen)
- 2 Ist ein Display vorhanden, ist dieses durch Hochdrücken des Hakens aus der Halterung zu lösen
- 3 Das Displaykabel abstecken
- 4 Die 2 Schrauben der Abdeckhaube lösen und die Haube abnehmen
- 5 Am Klemmenmodul die Kabel lösen



- 6 Unteren Widerhaken am Modulgehäuse leicht eindrücken und ...
- 7 ... Frontplatte nach vorn abziehen
- 8 Befestigungsschrauben am Elektronikmodul lösen
- 9 Das Verbindungskabel vom Klemmenmodul an der Elektronik abstecken
- 10 Das Elektronikmodul vorsichtig aus dem Gehäuse ziehen und dabei ...
- 11 ... Kabelbaum vom Sensor abstecken
- 12 Anschlagsschraube 4-5 Umdrehungen ausschrauben (SW 2,5)
- 13 Feststellschraube lösen (SW 4)
- 14 Gehäuse vom Sensor mit drehenden Bewegungen abziehen
- 15 Ultraschallsensor von der Messstelle demontieren (Überwurfflansch lösen)

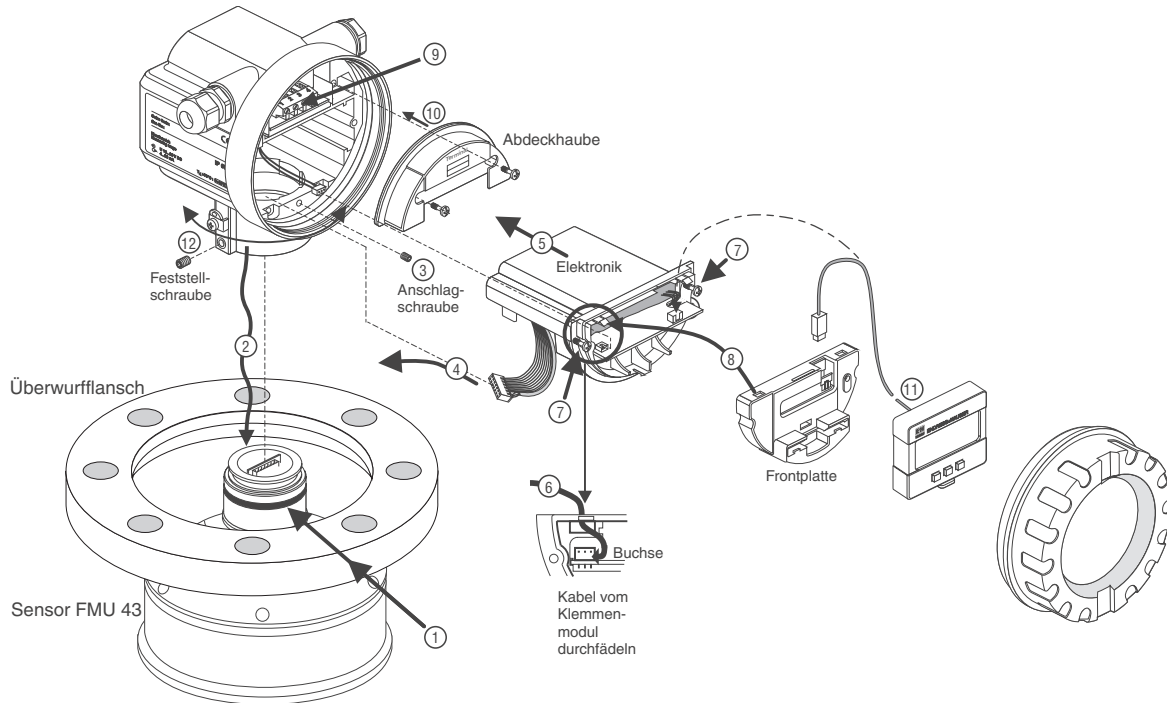


demontierter Sensor FMU 43 und Überwurfflansch

## Einbau des Sensors FMU 43



**Ex i-Geräte:** Die Reparatur ist so durchzuführen, dass die Spannungsfestigkeit der Ex ia Stromkreise gegen Erde erhalten bleibt. Bei Bedarf kann eine Prüfung mit 500 Veff über 60 s durchgeführt werden.



### Montage:

- ① O-Ring am Prozessanschluss des Sensors mit Silikonfett einschmieren. Flansch über den Sensor legen.
- ② Gehäuse bis zum Anschlag auf den Prozessanschluss des Sensors schieben
- ③ Die Anschlagsschraube im Gehäuse bis zum Anschlag einschrauben, dann ½ bis 1 Umdrehung wieder lösen
- ④ Den Kabelbaum vom Elektronikmodul an die Sensorsteckverbindung anstecken (das Gehäuse ist auf dem Sensor drehbar)
- ⑤ Elektronikmodul in das Gehäuse schieben ...
- ⑥ ... dabei das Kabel vom Klemmenmodul durch das Elektronikgehäuse fädeln und an der Elektronik einstecken
- ⑦ Das Elektronikmodul mit den 2 Schrauben befestigen
- ⑧ Frontplatte auf das Elektronikgehäuse aufsetzen und an den 3 Widerhaken einrasten lassen

### Gerät mit dem Sensor an der Messstelle einbauen

- ⑨ Stromversorgungskabel / Signalkabel an das Klemmenmodul anschließen
- ⑩ Die Abdeckhaube mit den 2 unverlierbaren Schrauben befestigen
- ⑪ Bei Bedarf ein Display an die Elektronik anstecken
- ⑫ Gehäuse auf dem Prozessanschluss in die gewünschte Position drehen; die Feststellschraube fest anziehen

**Abgleich:** Mit dem Einschalten des Gerätes erfolgt eine Sensorkennung. Damit werden alle Sensorparameter in die Elektronik geladen und das Gerät ist ohne Neuabgleich wieder betriebsbereit.

Wurde jedoch eine Sensortypenänderung durchgeführt (FMU 40/41 gegen FMU 43) so erscheint nach dem Einschalten im Display die Fehlermeldung E521. In diesem Fall ist mit dem Bedienfeld in der Matrixposition "Diagnose" (Feld V9H3) ein Reset durchzuführen. Nach Eingabe der Zahl "333" in dieses Feld kann das Gerät wieder normal arbeiten.



Bei zertifizierten Geräten ist die Reparatur eines Gerätes zu dokumentieren!  
Hierzu gehört die Angabe der Geräte-Seriennummer, Reparaturdatum, Art der Reparatur und ausführender Techniker.

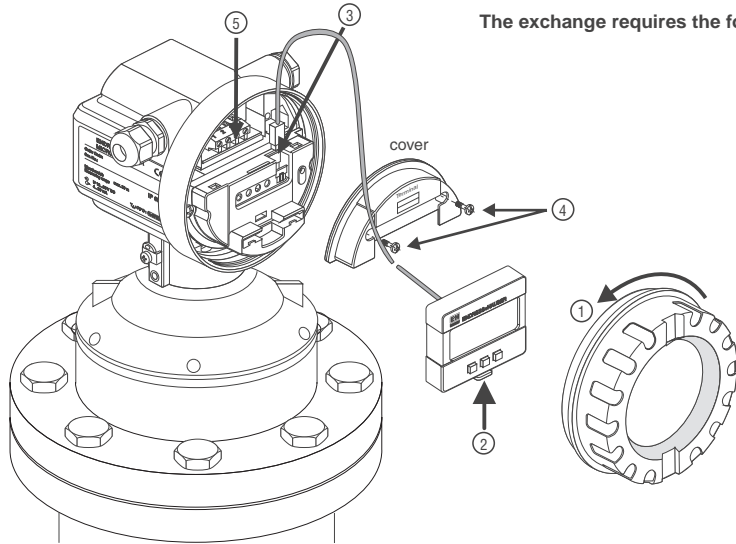


## Exchange of ultrasonic sensor FMU 43 on Prosonic M



Only identical, original E+H spare parts may be used.  
 The instrument may only be maintained and repaired by qualified personnel. The device documentation, applicable standards and legal requirements as well as any certificates have to be observed!

**Before disassembly ensure that the supply voltage for the instrument has been switched off.**

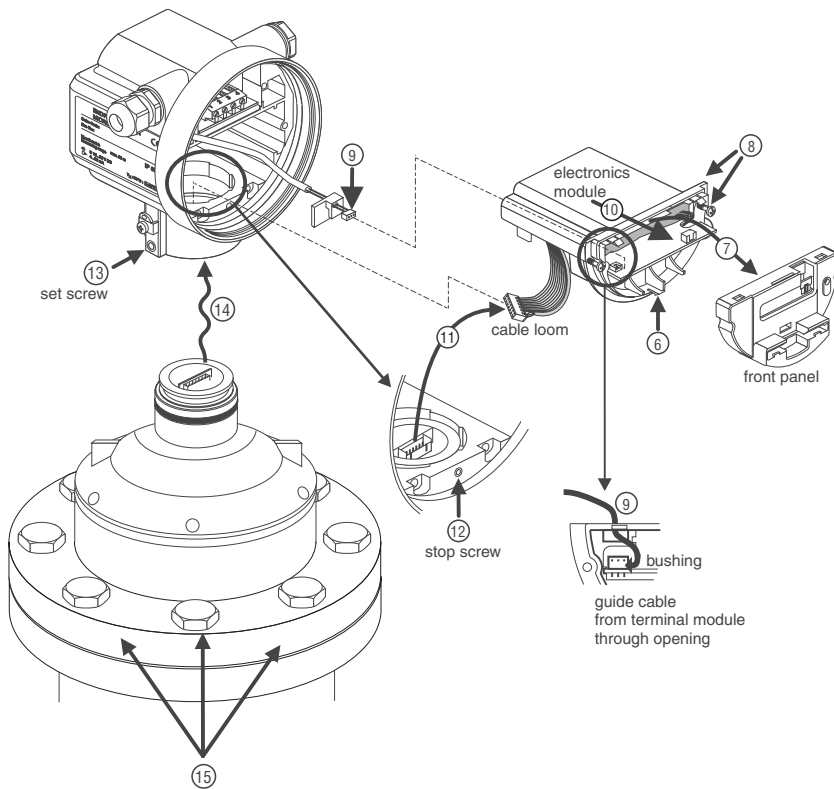


**The exchange requires the following tools:**

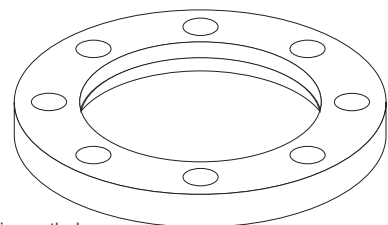
- Philips screw driver size 1
- flat screw driver for M3 / M4
- hexagon key AF 2.5 / AF 4
- eventually a pair of tweezers

### Order of disassembly

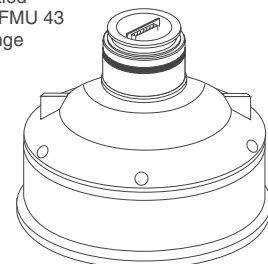
- 1 unscrew lid (4 turns)
- 2 if installed, take display out of holder by pushing the hook upwards
- 3 unplug display cable
- 4 loosen 2 screws in cover and remove cover
- 5 disconnect cable at terminal module



- 6 press lower hook at module housing slightly inwards and ...
- 7 ... pull front panel off
- 8 loosen mounting screws at electronics module
- 9 unplug connection cable to the terminal module from the electronics
- 10 pull out electronics module and ...
- 11 ... unplug the cable loom of the sensor
- 12 unscrew the stop screw in the housing about 4 - 5 turns (hexagon key 2.5 mm)
- 13 loosen the set screw on the housing about 1 turn (hexagon key 4 mm)
- 14 while turning the complete sensor, pull it out of the housing
- 15 unscrew the ultrasonic sensor from the measuring point (unscrew the flange)



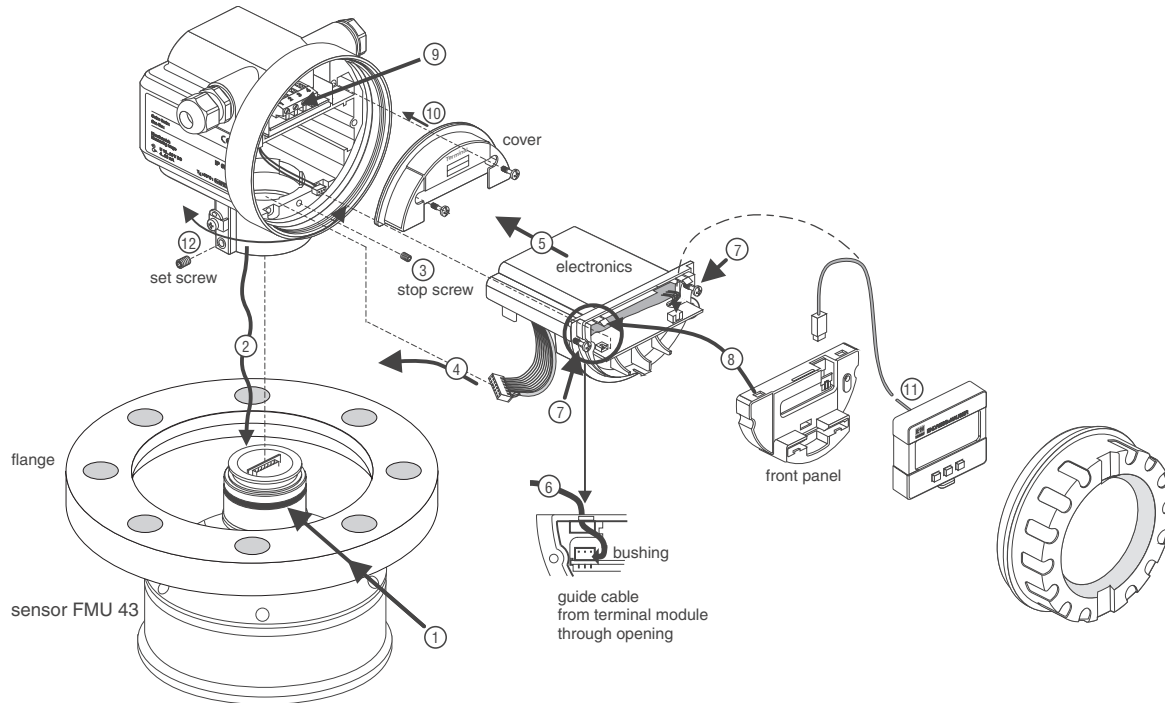
dismantled sensor FMU 43 and flange



## Assembly the sensor FMU 43



**Ex i-devices:** The repair has to be performed such, that the voltage isolation of the Ex ia circuits against ground is maintained. If required, a test can be performed with 500 Veff over a time period of 60 s.



### Order of assembly:

- ① grease the O-ring with silicone grease. Set the flange to the sensor.
- ② slide housing on the sensor until stop
- ③ screw in the stop screw until tight, then again loosen it ½ turn to 1 turn
- ④ plug in the cable loom from the electronics module at the sensor (the sensor can be swivelled)
- ⑤ insert electronics module into the housing . . .
- ⑥ . . . at the same time feed cable from the terminal module through electronics housing, plug into circuit board
- ⑦ fix electronics module with 2 screws
- ⑧ position front panel on electronics housing and let the three catch hooks snap in

### mount device with the sensor to the measuring point

- ⑨ connect cable to the terminal module
- ⑩ fix cover with 2 screws
- ⑪ if desired, plug the cable of the display into electronics
- ⑫ align the housing in desired position tighten the set screw well

**Adjustment:** When switching on the instrument a recognition of the sensor is given. All sensor parameters will be loaded into the electronics and the instrument will run without a new adjustment. If the sensor type has been changed (FMU 40/41 against FMU 43) the error code E521 appears on the display after switching on. In this case a reset has to be made. Input the code "333" in level "diagnostics" (matrix field V9H3). The instrument is now ready for operation.



Any repair of a certified device has to be documented!  
This includes stating the device serial number, date of repair, type of repair and name of the repair technician.