



Austausch eines Gehäuses F12 am Levelflex M FMP4x (2draht Geräte)



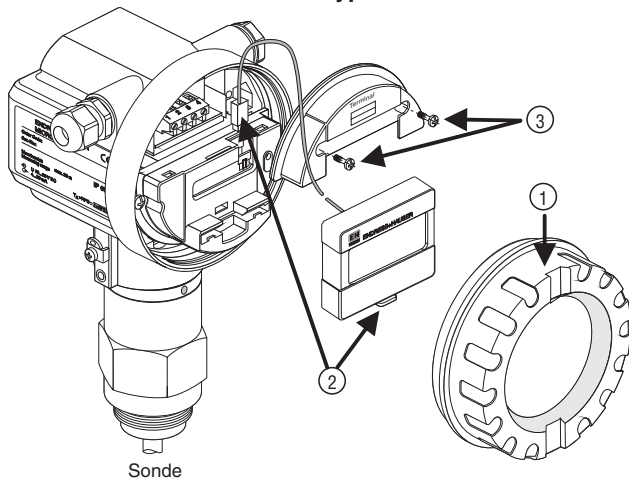
Es dürfen nur identische, originale E+H-Ersatzteile eingesetzt werden.
Das Gerät darf nur von Fachpersonal repariert und gewartet werden. Dabei sind die Gerätedokumentation, die einschlägigen Normen, die gesetzlichen Vorschriften und die Zertifikate zu beachten!

Vor der Demontage ist sicherzustellen, dass die Versorgungsspannung für das Gerät abgeschaltet ist.

Der Austausch erfordert die folgenden Werkzeuge:

- Kreuzschlitzschraubendreher Größe 1
- Schlitzschraubendreher für M3 / M4
- Innensechskantschlüssel SW 2,5 / SW 4
- Absteckwerkzeug für Antennenstecker (Bestell Nr. 5200 7646)
- ggf. eine Pinzette

Gehäuse: Typ F12



Austausch des Gehäuses F12:

- ① Deckel abschrauben (4 Umdrehungen)
- ② Wenn vorhanden, das Display durch Hochdrücken des Hakens aus der Halterung lösen und Displaykabel abstecken
- ③ Die 2 Schrauben der Abdeckhaube lösen, Haube abnehmen
- ④ Am Klemmenmodul die Kabel lösen
- ⑤ Unteren Widerhaken am Elektronikgehäuse leicht eindrücken ...
- ⑥ ... Frontplatte nach vorn abziehen
- ⑦ Verbindungskabel zum Klemmenmodul von der Elektronik abstecken
- ⑧ Das Klemmenmodul aus dem Gehäuse ziehen
- ⑨ Die 2 Befestigungsschrauben am Elektronikmodul lösen
- ⑩ Das Elektronikmodul aus dem Gehäuse ziehen
- ⑪ Das Sondenkabel mittels Werkzeug vom HF-Modul abstecken

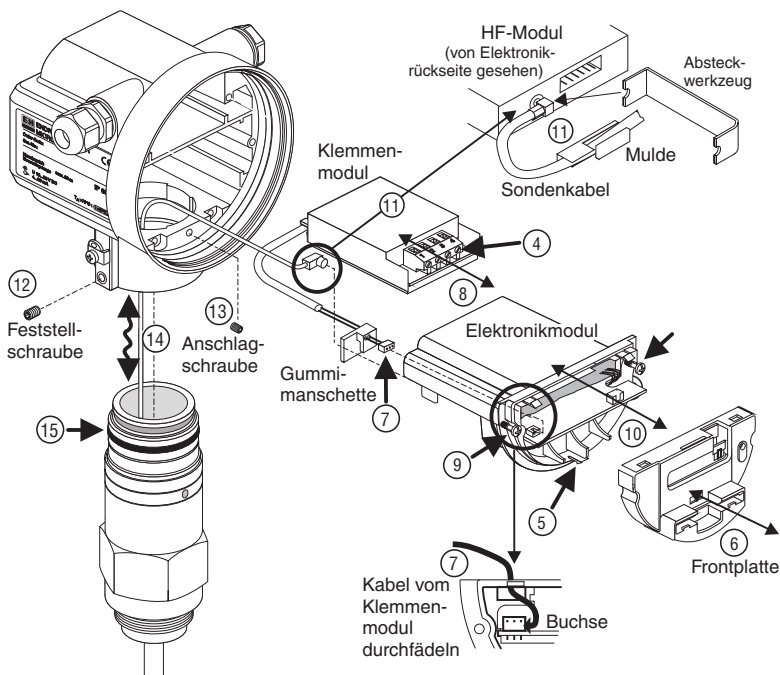


Es ist sicherzustellen, dass im Ex-Bereich bei abgezogenem Koax-Stecker keine elektrostatische Aufladung (isolierte Kapazität) der Sonde erfolgt (z.B. durch Befüllen oder Entleeren). Es ist der Koax-Stecker kurzzuschließen oder sofort wieder ein HF-Modul anzustecken!

- ⑫ Die Feststellschraube am Gehäuse etwa eine Umdrehung lösen (Innensechskantschlüssel SW 4)
- ⑬ Anschlagsschraube im Gehäuse 4 - 5 Umdrehungen ausschrauben (Innensechskantschlüssel SW 2,5)
- ⑭ Das Gehäuse mit drehenden Bewegungen vom Prozessanschluss abziehen
Achtung: Sondenkabel nicht beschädigen!



Ex i-Geräte: Die Reparatur ist so durchzuführen, dass die Spannungsfestigkeit der **Ex ia Stromkreise** gegen Erde erhalten bleibt. Bei Bedarf kann eine Prüfung mit 500 Veff über 60 s durchgeführt werden.



Zusammenbau:

- O-Ring (15) am Prozessanschluss mit Silikonfett einschmieren Gehäuse bis zum Anschlag auf den Prozessanschluss schieben, dabei beachten, dass das Sondenkabel nicht beschädigt wird
- Die Anschlagsschraube (13) bis zum Anschlag einschrauben, dann ½ bis 1 Umdrehung wieder lösen
- Das Sondenkabel (11) ist über eine Schlaufe an das HF-Modul anzustecken, das Kabel muss in der Mulde fixiert werden, siehe Abbildung
- Elektronikmodul bis zum Anschlag ins Gehäuse schieben und beachten, dass kein Kabel eingeklemmt wird
- Das Klemmenmodul in das Gehäuse schieben Dabei das Kabel (7) in nebenliegendem Schacht führen und darauf achten, dass es nicht eingeklemmt wird
- Kabel (7) vom Klemmenmodul durch das Elektronikgehäuse fädeln und an der Elektronikleiterkarte einstecken Gummimanschette an der Trennwand einlegen
- Elektronikmodul mit den 2 Schrauben (9) befestigen
- Frontplatte (6) auf das Elektronikgehäuse setzen und an den 3 Widerhaken einrasten lassen
- Stromversorgungskabel (4) an das Klemmenmodul anschließen
- Die Abdeckhaube F12 mit 2 Schrauben (3) befestigen
- Gegebenenfalls ein Display an die Elektronik anstecken
- Gehäuse auf dem Prozessanschluss in die gewünschte Position drehen und die Feststellschraube (12) fest anziehen



Bei zertifizierten Geräten ist die Reparatur eines Gerätes zu dokumentieren!
Hierzu gehört die Angabe der Geräte-Seriennummer, Reparaturdatum, Art der Reparatur und ausführender Techniker.

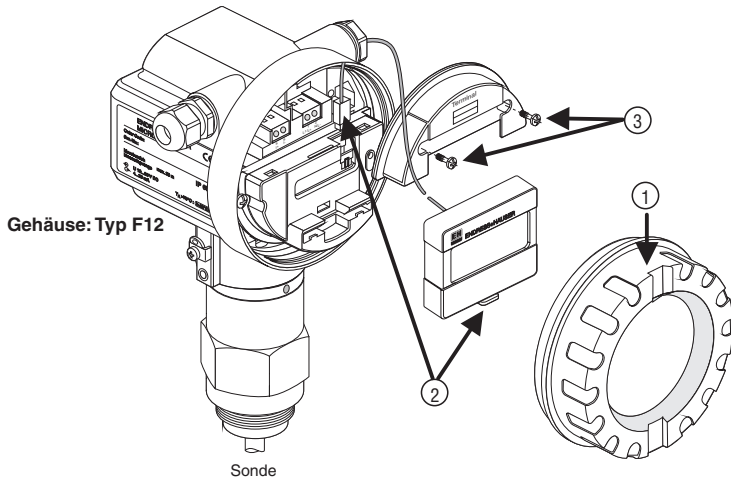


Austausch eines Gehäuses F12 am Levelflex M FMP4x (4draht Geräte)

Vor der Demontage ist sicherzustellen, dass die Versorgungsspannung für das Gerät abgeschaltet ist.

Der Austausch erfordert die folgenden Werkzeuge:

- Kreuzschlitzschraubendreher Größe 1
- Schlitzschraubendreher für M3 / M4
- Innensechskantschlüssel SW 2,5 / SW 4
- Absteckwerkzeug für Antennenstecker (Bestell Nr. 5200 7646)
- ggf. eine Pinzette, Flachzange

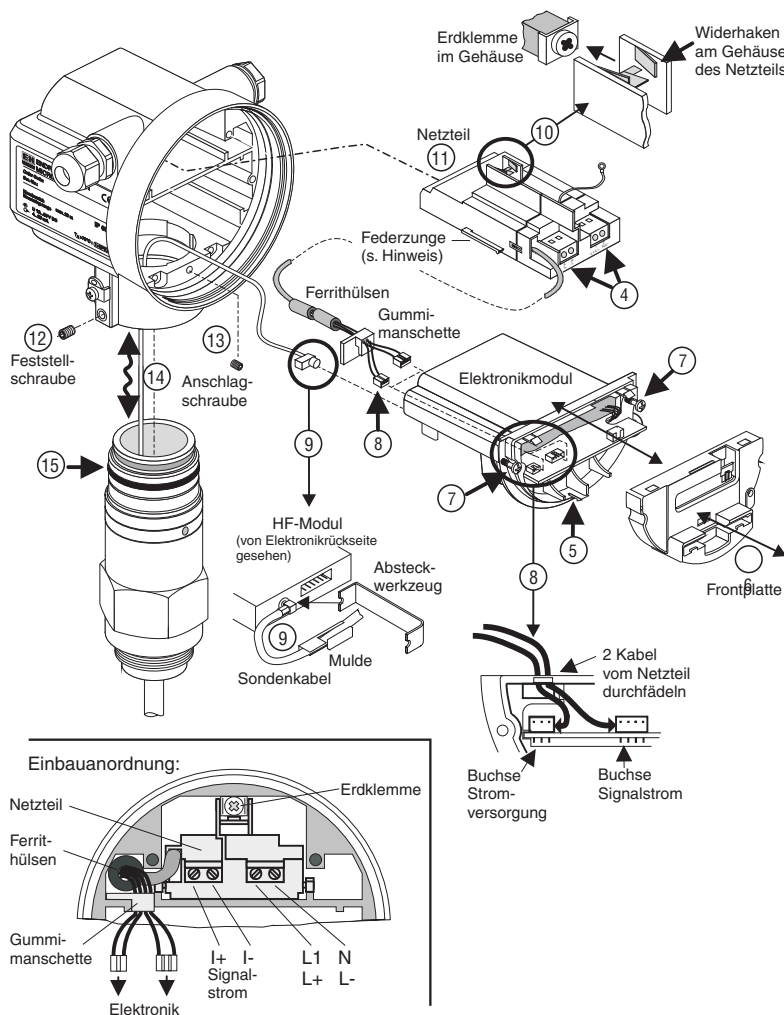


Austausch des Gehäuses F12:

- 1 Deckel abschrauben (4 Umdrehungen)
- 2 Wenn vorhanden, ein Display durch Hochdrücken des Hakens aus der Halterung lösen und Displaykabel abstecken
- 3 Die 2 Schrauben der Abdeckhaube lösen und die Haube abnehmen
- 4 Am Netzteil die Kabel lösen
- 5 Am Elektronikgehäuse den unteren Widerhaken leicht eindrücken ...
- 6 ... und Frontplatte nach vorn abziehen
- 7 Die 2 Befestigungsschrauben des Elektronikmoduls lösen und das Modul ein Stück aus dem Gehäuse ziehen
- 8 Die Verbindungskabel zum Netzteil von der Elektronik abstecken und Elektronikmodul aus dem Gehäuse ziehen.
- 9 Das Sondenkabel mittels Werkzeug vom HF-Modul abstecken



Es ist sicherzustellen, dass im Ex-Bereich bei abgezogenem Koax-Stecker keine elektrostatische Aufladung (isolierte Kapazität) der Sonde erfolgt (z.B. durch Befüllen oder Entleeren). Es ist der Koax-Stecker kurzzuschließen oder sofort wieder ein HF-Modul anzustecken!



- 10 Die Schelle der Erdklemme im Gehäuse vollständig abschrauben und entfernen
- 11 Das Netzteil aus dem Schacht heraus ziehen
- 12 Die Feststellschraube am Gehäuse etwa eine Umdrehung lösen (Innensechskantschlüssel SW 4)
- 13 Anschlagsschraube im Gehäuse 4 - 5 Umdrehungen ausschrauben (Innensechskantschlüssel SW 2,5)
- 14 Das Gehäuse mit drehenden Bewegungen vom Prozessanschluss abziehen
Achtung: Sondenkabel nicht beschädigen!

Zusammenbau:

- O-Ring (15) am Prozessanschluss mit Silikonfett einschmieren Gehäuse bis zum Anschlag auf den Prozessanschluss schieben, dabei beachten, dass das Sondenkabel nicht beschädigt wird
- Die Anschlagsschraube (13) bis zum Anschlag einschrauben, dann ½ bis 1 Umdrehung wieder lösen
- Vor dem Einsetzen des Netzteils die entfernte Erdklemme (10) wieder am Gehäuse montieren
- Netzteil bis zum Einrasten in den Gehäuseschacht schieben und gleichzeitig den Kabelbaum mit den Ferrithülsen in den nebenliegenden Schacht einlegen
Hinweis: Sollte das Netzteil nicht locker in das Gehäuse einzuschieben sein (bei Gehäusen älterer Bauart), so sind die 2 Federzungen am Netzteilrand mit einer Flachzange abzubrechen.
- Das Sondenkabel (9) ist über eine Schlaufe an das HF-Modul anzustecken, das Kabel muss in der Mulde fixiert werden (siehe Abbildung).
- Elektronikmodul ins Gehäuse schieben, Kabel (8) vom Netzteil durch das Elektronikgehäuse fädeln und an der Leiterplatte anstecken.
- Gummimanschette vom Kabelbaum an der Trennwand anbringen und Elektronikmodul bis zum Anschlag ins Gehäuse schieben und festschrauben. Darauf achten, dass kein Kabel eingeklemmt wird
- Frontplatte (6) auf das Elektronikgehäuse setzen und an den 3 Widerhaken einrasten lassen
- Am Netzteil Stromversorgungs- und Signalkabel anschließen
- Die Abdeckhaube F12 mit 2 Schrauben (3) befestigen
- Gegebenenfalls das Display (2) an die Elektronik anstecken
- Gehäuse auf dem Prozessanschluss in die gewünschte Position drehen und die Feststellschraube (12) fest anziehen



Exchange of housing type F12 on Levelflex M FMP4x (2-wire devices)



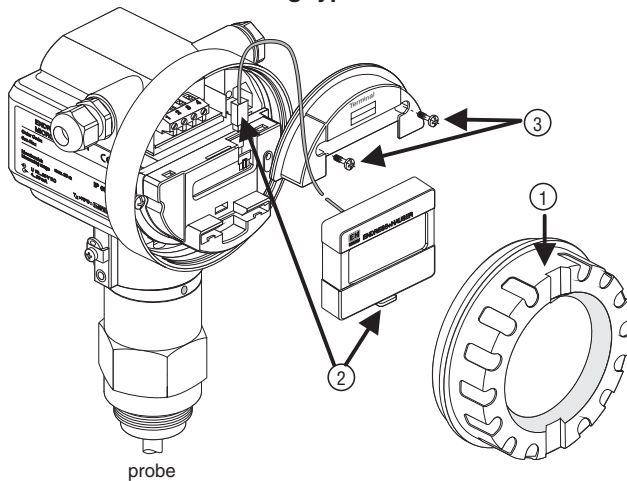
Only identical, original E+H spare parts may be used.
The instrument may only be maintained and repaired by qualified personnel. The device documentation, applicable standards and legal requirements as well as any certificates have to be observed!

Before de-installation, it has to be made sure that the supply voltage for the device is switched off.

The exchange requires the following tools:

- Philips screw driver size 1
- flat screw driver for M3 / M4
- hexagon key AF 2.5 / AF 4
- unplug tool for antenna plug (order No. 5200 7646)
- eventually a pair of tweezers

housing type F12



Order of exchange:

- ① unscrew lid (4 turns)
- ② if installed, take display out of holder by pushing the hook upwards and unplug the display cable
- ③ unscrew the 2 screws of the cover and remove cover
- ④ disconnect cables at terminal module
- ⑤ press lower hook at module housing slightly inwards and ...
- ⑥ ... pull front panel off forward
- ⑦ unplug the connection cable to the terminal module from the electronics
- ⑧ pull terminal module out of the housing
- ⑨ untighten the 2 mounting screws of the electronic module
- ⑩ pull electronic module out of the housing
- ⑪ unplug probe cable with unplug tool

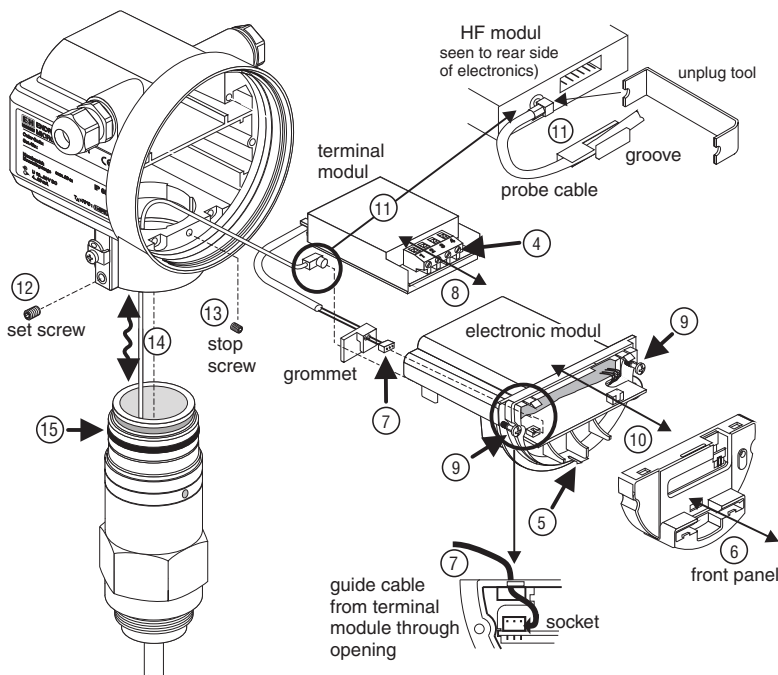


Within the Ex area it is to be guaranteed that with taken off coaxial plug no electrostatic charge (isolated capacity) of the probe takes place (e.g. filling or emptying). The coaxial plug has to be short circuited or the HF-modul must be plug on.

- ⑫ loosen the set screw on the housing about 1 turn (hexagon key 4 mm)
- ⑬ unscrew the stop screw in the housing about 4 - 5 turns (hexagon key 2.5 mm)
- ⑭ while turning the housing, pull it off from the process connection. Take care, that the probe cable will not be damaged



Ex i-devices: The repair has to be performed such, that the voltage resistance of the **Ex ia circuits** against ground is maintained. If required, a test can be performed with 500 Veff over a time period of 60 s.



Assembly

- grease the O-ring (15) at the process connection with silicon grease. Slide housing on to process connection until stop. Take care, that the probe cable will not be damaged
- screw in the stop screw (13) until tight, then again loosen it ½ to 1 turn
- the probe cable (11) plugs into the electronic module, form a loop and fix it in the groove, according to drawing
- slide electronic module into housing until stop
- slide terminal module into housing, at the same time, guide cable (7) into adjacent space and make sure not to pinch it
- guide cable (7) from terminal module through electronic housing and plug into the circuit board insert grommet at separation wall
- fix electronic module with 2 screws (9)
- set front panel (6) on electronic housing and snap in the 3 hooks
- connect power supply cable (4) to terminal module
- fix cover F12 with 2 screws (3)
- if required, plug display onto electronics
- align the housing in desired position tighten the set screw (12) well



Any repair on a certified device has to be documented!
This includes the device serial number, repair date, type of repair and name of the repair technician.

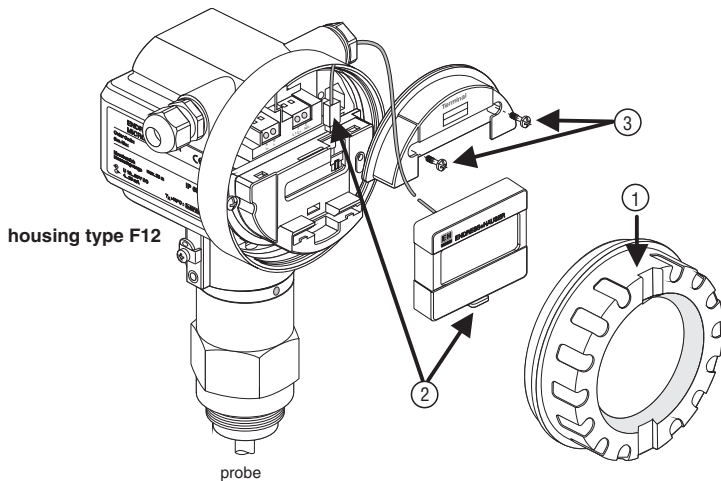


Exchange of housing type F12 on Levelflex M FMP4x (4-wire devices)

Before de-installation, it has to be made sure that the supply voltage for the device is switched off.

The exchange requires the following tools:

- Philips screw driver size 1
- flat screw driver for M3 / M4
- hexagon key AF 2.5 / AF 4
- unplug tool for antenna plug (order No. 5200 7646)
- eventually a pair of tweezers, flat-nose pliers

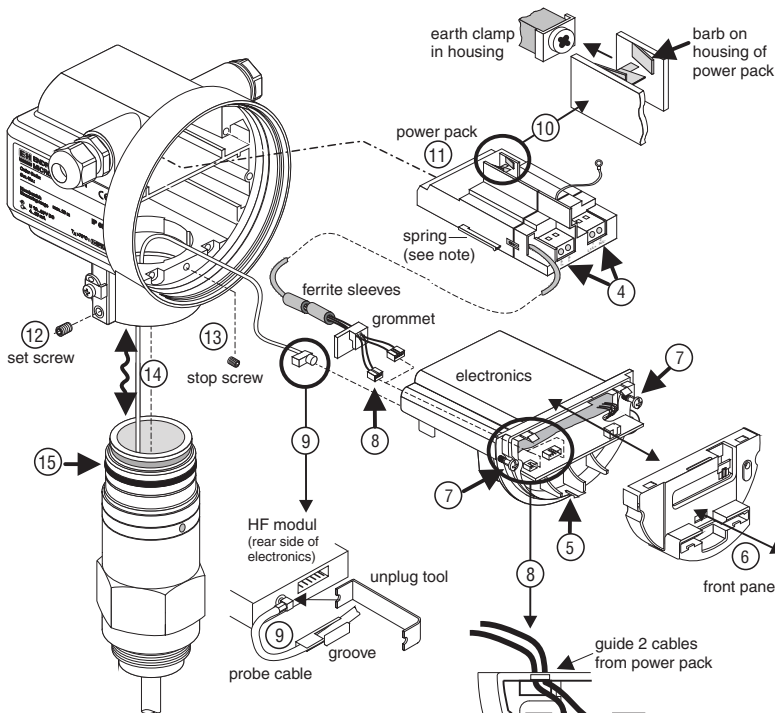


Order of exchange:

- 1 unscrew lid (4 turns)
- 2 if installed, take display out of holder by pushing the hook upwards and unplug the display cable
- 3 unscrew the 2 screws of the cover and remove cover
- 4 disconnect cables at power pack
- 5 press lower hook at electronic module housing slightly inwards
- 6 ... and pull front panel off forward
- 7 untighten the 2 mounting screws of the electronic module and pull the module partially out of the housing
- 8 unplug the connection cable to the power pack from the electronics and remove the electronic module
- 9 unplug probe cable with unplug tool

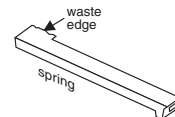
Warning: Within the Ex area it is to be guaranteed that with taken off coaxial plug no electrostatic charge (isolated capacity) of the probe takes place (e.g. filling or emptying). The coaxial plug has to be short circuited or the HF-modul must be plug on.

- 10 completely unscrew the earth clamp inside of the housing and remove it
- 11 pull the power pack out of the cavity
- 12 loosen the set screw on the housing about 1 turn (hexagon key 4 mm)
- 13 unscrew the stop screw in the housing about 4 - 5 turns (hexagon key 2.5 mm)
- 14 while turning the housing, pull it off from the process connection



Assembly:

- grease the O-ring (15) at the process connection with silicon grease. Slide housing on to process connection until stop. Take care, that the probe cable will not be damaged
- screw in the stop screw (13) until tight, then again loosen it 1/2 to 1 turn
- before inserting the power pack, re-install the removed earth clamp (10)
- insert power pack into cavity while simultaneously inserting the wire harness with the ferrite sleeves into the adjacent cavity
Note: if the power pack should not loosely insert into the cavity (with housings older design) then the 2 springs edge of power pack are to break off with flat-nose pliers.



- the probe cable (9) plugs into the electronics module, form a loop and fix it in the groove (according to drawing)
- insert electronics module into housing, feed cable from power pack through the electronics housing and plug in at the circuit board
- install the rubber grommet from the wire harness at the separation wall, insert electronics module until stop and tighten the screws. Make sure not to pinch the cables
- set front panel (6) on electronics housing and snap in the 3 hooks
- connect power and signal cables to power pack
- fix cover F12 with 2 screws (3)
- if required, plug display (2) onto electronics
- align the housing in desired position tighten the set screw (12) well

