

Краткое руководство по эксплуатации **Solitrend MMP42**

Влагомер



Ниже приведено краткое руководство по эксплуатации; оно не заменяет руководство по эксплуатации, относящееся к прибору.

Для получения более подробной информации см. руководство по эксплуатации и остальную документацию.

Доступно для всех исполнений прибора через:

- Интернет: www.endress.com/deviceviewer
- Смартфон/планшет: Endress+Hauser Operations App



A0023555

Содержание

1	О настоящем документе	4
1.1	Используемые символы	4
1.2	Документация	5
2	Основные указания по технике безопасности	5
2.1	Требования к работе персонала	5
2.2	Назначение	5
2.3	Техника безопасности на рабочем месте	6
2.4	Эксплуатационная безопасность	6
2.5	Безопасность изделия	7
3	Описание изделия	7
3.1	Конструкция изделия	7
3.2	Диапазон температуры датчика до 120 °C (248 °F)	7
4	Приемка и идентификация изделия	8
4.1	Приемка	8
4.2	Идентификация изделия	8
4.3	Адрес изготовителя	9
4.4	Хранение, транспортировка	9
5	Монтаж	10
5.1	Условия монтажа	10
5.2	Круглый укороченный/средний датчик	10
5.3	Прямоугольный датчик	12
5.4	Защита разъема датчика от истирания	13
5.5	Корпус электроники, диапазон температуры датчика до 120 °C (248 °F)	14
5.6	Проверка после монтажа	15
6	Электрическое подключение	16
6.1	Условия подключения	16
6.2	Подключение измерительного прибора	16
6.3	Проверка после подключения	18
7	Опции управления	19
8	Ввод в эксплуатацию	20
8.1	Аналоговые выходы для вывода измеряемого значения	20
8.2	Режим	21
8.3	Набор калибровочных кривых В для зерна	22
8.4	Настройки	25
8.5	Специальные функции	25
9	Диагностика и устранение неисправностей	25
9.1	Оптимизация потока материала	25
9.2	Слишком большая разница между измеренным значением влажности и лабораторным значением при первоначальном вводе в эксплуатацию	26

1 О настоящем документе

1.1 Используемые символы

1.1.1 Символы техники безопасности

ОПАСНО

Этот символ предупреждает об опасной ситуации. Если не предотвратить такую ситуацию, она приведет к серьезной или смертельной травме.

ОСТОРОЖНО

Этот символ предупреждает об опасной ситуации. Если не предотвратить эту ситуацию, она может привести к серьезной или смертельной травме.

ВНИМАНИЕ

Этот символ предупреждает об опасной ситуации. Если не предотвратить эту ситуацию, она может привести к травме легкой или средней степени тяжести.

УВЕДОМЛЕНИЕ

Этот символ указывает на информацию о процедуре и на другие действия, которые не приводят к травмам.

1.1.2 Описание информационных символов и графических обозначений

Разрешено

Обозначает разрешенные процедуры, процессы или действия.

Запрещено

Обозначает запрещенные процедуры, процессы или действия.

Рекомендация

Указывает на дополнительную информацию.



Ссылка на документацию



Ссылка на рисунок.



Указание, обязательное для соблюдения

1, 2, 3

Серия шагов



Результат шага

1, 2, 3, ...

Номера пунктов

A, B, C, ...

Виды

1.2 Документация

Следующие документы можно найти в разделе «Документация» на веб-сайте компании Endress+Hauser (www.endress.com/downloads):



Обзор связанной технической документации

- *W@M Device Viewer* (www.endress.com/deviceviewer): введите серийный номер с заводской таблички.
- *Приложение Endress+Hauser Operations*: введите серийный номер с заводской таблички или просканируйте двухмерный штрих-код QR-код) на заводской табличке.

2 Основные указания по технике безопасности

2.1 Требования к работе персонала

Персонал, занимающийся монтажом, вводом в эксплуатацию, диагностикой и техническим обслуживанием, должен соответствовать следующим требованиям.

- ▶ Обученные квалифицированные специалисты должны иметь соответствующую квалификацию для выполнения конкретных функций и задач.
- ▶ Персонал должен получить разрешение на выполнение данных работ от руководства предприятия.
- ▶ Персонал должен быть осведомлен о действующих нормах федерального/национального законодательства.
- ▶ Перед началом работы персонал должен внимательно ознакомиться с инструкциями, представленными в руководстве, с сопроводительной документацией, а также с сертификатами (в зависимости от цели применения).
- ▶ Персонал должен следовать инструкциям и соблюдать общие правила.

Обслуживающий персонал должен соответствовать следующим требованиям.

- ▶ Персонал должен пройти инструктаж и получить разрешение на выполнение соответствующих работ от руководства предприятия.
- ▶ Персонал должен соблюдать инструкции из данного руководства.

2.2 Назначение

Область применения и технологическая среда

Измерительный прибор, описываемый в настоящем руководстве, предназначен для непрерывного измерения влажности различных материалов. Рабочая частота около 1 ГГц позволяет использовать прибор вне закрытых металлических резервуаров.

При использовании снаружи закрытых резервуаров прибор должен быть установлен в соответствии с инструкциями, приведенными в разделе «Монтаж». Работа таких приборов не представляет какой-либо опасности для здоровья. Принимая во внимание предельные значения, указанные в технических характеристиках, и условия, перечисленные в руководствах и сопроводительной документации, измерительный прибор может использоваться только для следующих измерений:

- измерение переменных процесса: влажности материала, проводимости материала и температуры материала.

Чтобы поддерживать измерительный прибор в надлежащем состоянии во время эксплуатации, необходимо соблюдать следующие правила:

- ▶ используйте прибор только с теми средами, в отношении которых смачиваемые части прибора обладают достаточной стойкостью;
- ▶ соблюдайте предельные значения, приведенные в разделе «Технические характеристики».

Использование не по назначению

Изготовитель не несет ответственности за повреждения, вызванные неправильным использованием или использованием прибора не по назначению.

Пояснение по поводу пограничных ситуаций

- ▶ В отношении специальных жидкостей и сред, используемых для очистки, изготовитель готов предоставить всю необходимую информацию, касающуюся устойчивости к коррозии материалов, находящихся в контакте с жидкостями, но не берет на себя какую-либо ответственность и не предоставляет каких бы то ни было гарантий.

Остаточные риски

В результате теплообмена в ходе технологического процесса, а также вследствие рассеивания мощности электронных компонентов температура корпуса электроники и блоков, содержащихся в приборе, может повышаться во время работы до 70 °C (158 °F). Во время работы датчик может нагреваться до температуры, близкой к температуре среды.

Опасность ожогов при соприкосновении с поверхностями!

- ▶ При повышенной температуре среды следует обеспечить защиту от прикосновения для предотвращения ожогов.

2.3 Техника безопасности на рабочем месте

При работе с прибором

- ▶ В соответствии с федеральным/национальным законодательством персонал должен использовать средства индивидуальной защиты.

2.4 Эксплуатационная безопасность

Опасность несчастного случая!

- ▶ Эксплуатируйте только такой прибор, который находится в надлежащем техническом состоянии, без ошибок и неисправностей.
- ▶ Ответственность за работу прибора без помех несет оператор.

Взрывоопасная зона

Во избежание травмирования персонала и повреждения оборудования при использовании прибора в зоне, указанной в сертификате (например, взрывозащита, безопасность сосуда, работающего под давлением):

- ▶ информация на заводской табличке позволяет определить соответствие приобретенного прибора сертифицируемой рабочей зоне, в которой прибор будет установлен;
- ▶ соблюдайте характеристики, приведенные в отдельной сопроводительной документации, которая является неотъемлемой частью настоящего руководства.

2.5 Безопасность изделия

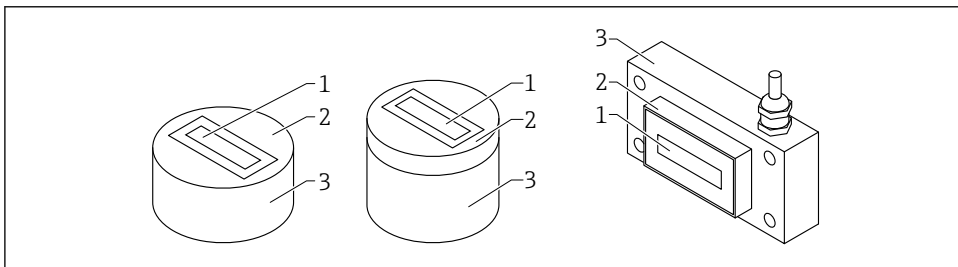
Данный измерительный прибор разработан в соответствии с современными требованиями к безопасной работе, прошел испытания и поставляется с завода в безопасном для эксплуатации состоянии.

Прибор соответствует применимым стандартам и нормам, как указано в «Декларации соответствия ЕС», и тем самым удовлетворяет нормативным документам ЕС. Изготовитель подтверждает это, нанося на прибор маркировку CE.

3 Описание изделия

Датчики влажности материалов TDR для измерения в сыпучих материалах и средах плотностью 0,3 до 1,0 kg/dm³, значение проводимости которых составляет до 2 mS/cm.

3.1 Конструкция изделия



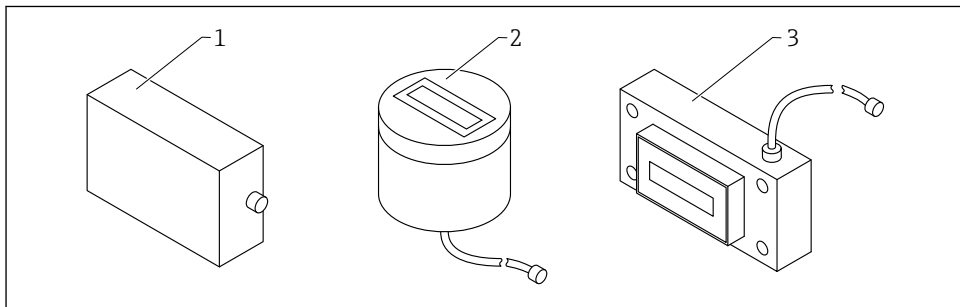
A0040209

1 Конструкция изделия

- 1 Измерительная ячейка; волновод (1.4301) + керамика (оксид алюминия)
- 2 Пластина датчика
- 3 Корпус

3.2 Диапазон температуры датчика до 120 °C (248 °F)

У приборов с опцией заказа «Диапазон температуры датчика до 120 °C (248 °F)» блок электроники всегда располагается отдельно в выносном корпусе и подключается с помощью кабеля HF, постоянно подсоединенного к датчику (круглый датчик в укороченном исполнении или прямоугольный датчик).



A0044424

- 1 Корпус электроники
- 2 Круглый датчик, укороченное исполнение, с кабелем HF 2,5 м (8,2 фут)
- 3 Прямоугольный датчик с кабелем HF 2,5 м (8,2 фут)

4 Приемка и идентификация изделия

4.1 Приемка

При приемке прибора проверьте следующее:

- Совпадает ли код заказа в транспортной накладной с кодом заказа на наклейке прибора?
- Не поврежден ли прибор?
- Данные заводской таблички соответствуют информации в накладной?
- Если применимо (см. заводскую табличку): представлены ли указания по технике безопасности (XA)?



Если хотя бы одно из этих условий не выполнено, обратитесь в офис продаж компании-изготовителя.

4.2 Идентификация изделия

Идентифицировать измерительный прибор можно по следующим данным:

- данные на заводской табличке;
- расширенный код заказа с расшифровкой функций и характеристик прибора в транспортной накладной.

- ▶ Введите серийный номер с заводской таблички в *W@M Device Viewer* (www.endress.com/deviceviewer).
 - ↳ Будет отображена вся информация об измерительном приборе и составе соответствующей технической документации.
- ▶ Введите серийный номер с заводской таблички в приложение *Endress+Hauser Operations App* или используйте приложение *Endress+Hauser Operations App* для сканирования 2-мерного кода (QR-кода), который находится на заводской табличке.
 - ↳ Будет отображена вся информация об измерительном приборе и составе соответствующей технической документации.

4.3 Адрес изготовителя

Endress+Hauser SE+Co. KG
Hauptstraße 1
79689 Maulburg, Германия

4.4 Хранение, транспортировка

4.4.1 Условия хранения

- Разрешенная температура хранения: -40 до +70 °C (-40 до +158 °F)
- Используйте оригинальную упаковку.


4.4.2 Транспортировка изделия до точки измерения

Транспортировать измерительный прибор до точки измерения следует в оригинальной упаковке.

5 Монтаж

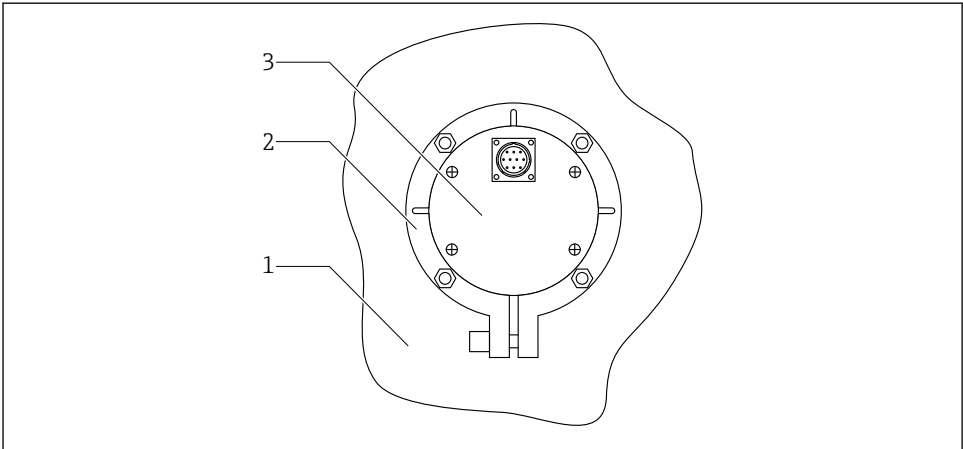
5.1 Условия монтажа

- Прибор должен быть установлен в точке производственного процесса таким образом, чтобы обеспечить относительно постоянную плотность материала, поскольку плотность материала напрямую связана с содержанием влаги. При необходимости следует предусмотреть обходную линию (байпас) или принять иные конструктивные меры в месте монтажа, с тем чтобы обеспечить относительно постоянное течение потока материала и, следовательно, его плотности над датчиком.
- Поле измерения прибора должно быть полностью окружено материалом, а высота материала должна превышать минимальное покрытие датчика (в зависимости от типа датчика и влажности).
- Поток материала, движущегося по поверхности датчика, должен быть относительно непрерывным. Модуль электроники может использоваться для автоматического обнаружения и устранения разрывов в потоке материала за несколько секунд.
- Недопустимо образование налипаний или скоплений материала на поверхности датчика, так как это может привести к искажению показаний.


 Более длительное усреднение повышает стабильность измеренного значения.

5.2 Круглый укороченный/средний датчик

Круглый датчик в укороченном или среднем исполнении следует устанавливать на монтажном фланце.

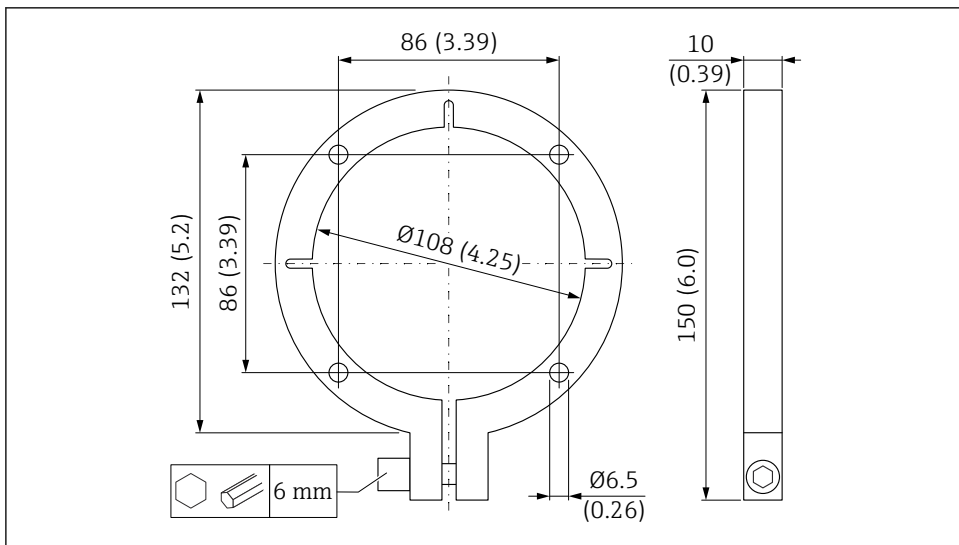


A0037422

 2 Смонтированный круглый датчик, вид сзади

- 1 Стенка резервуара
- 2 Монтажный фланец
- 3 Круглый датчик

Монтажный фланец для круглого датчика (в укороченном или среднем исполнении) может быть установлен на днище или на боковой стенке резервуара.

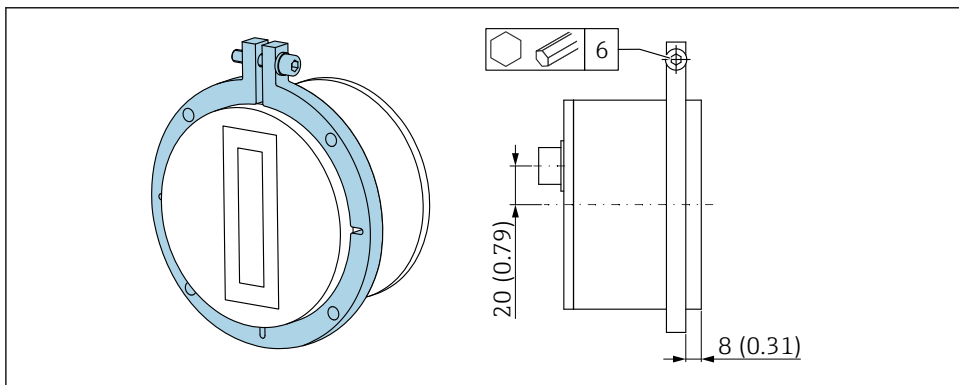


A0037423

3 Монтажный фланец для круглого датчика в укороченном или среднем исполнении

Монтажный фланец служит шаблоном для сверления монтажных отверстий и выполнения выреза для датчика в резервуаре.

1. Проверьте сопряжение между датчиком и монтажным фланцем.
2. Выполните вырез в стенке резервуара.



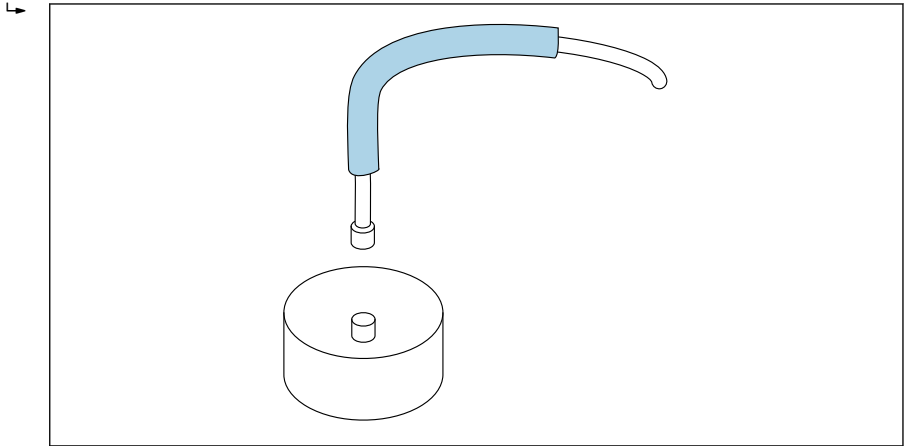
A0044393

4 Монтажное положение, монтажный фланец и круглый датчик


5.4 Защита разъема датчика от истирания

Если возможно соприкосновение разъема датчика с песком и гравием, пересыпающимся через перегородку, рекомендуется установить дополнительный защитный кожух на разъем датчика.

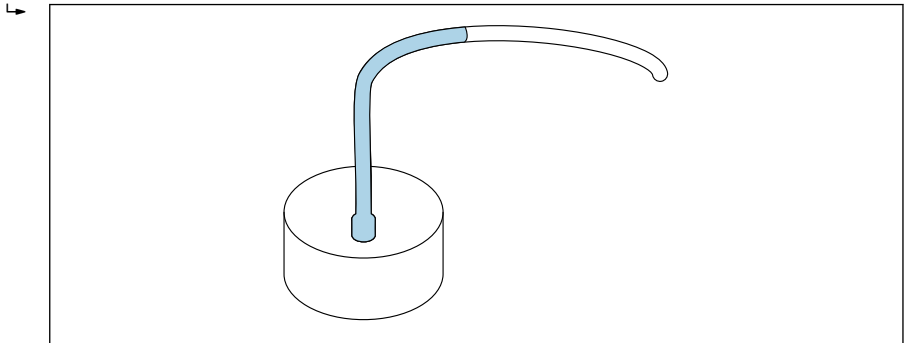
1. Для обеспечения этой защиты можно использовать термоусадочную трубку, поставляемую с кабелем.




A0037427

 6 Пример круглого датчика

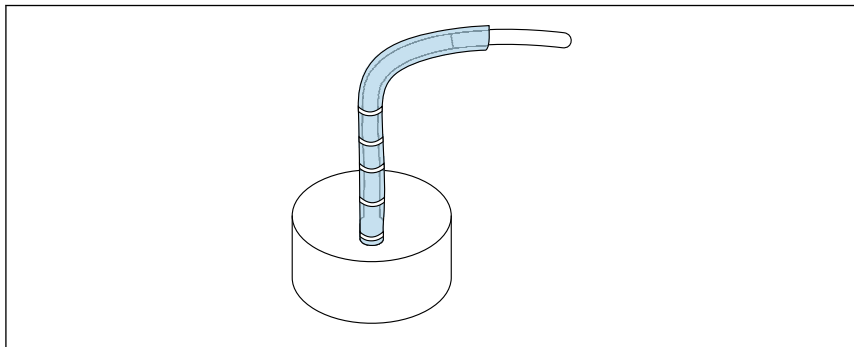
2. После установки датчика и подключения кабеля к нему термоусадочную трубку можно обжать на разъеме и кабеле с помощью промышленного фена




A0037428

 7 Пример круглого датчика

3. Датчик и заземляющий кабель можно дополнительно защитить силиконовой трубкой (не входит в комплект поставки)



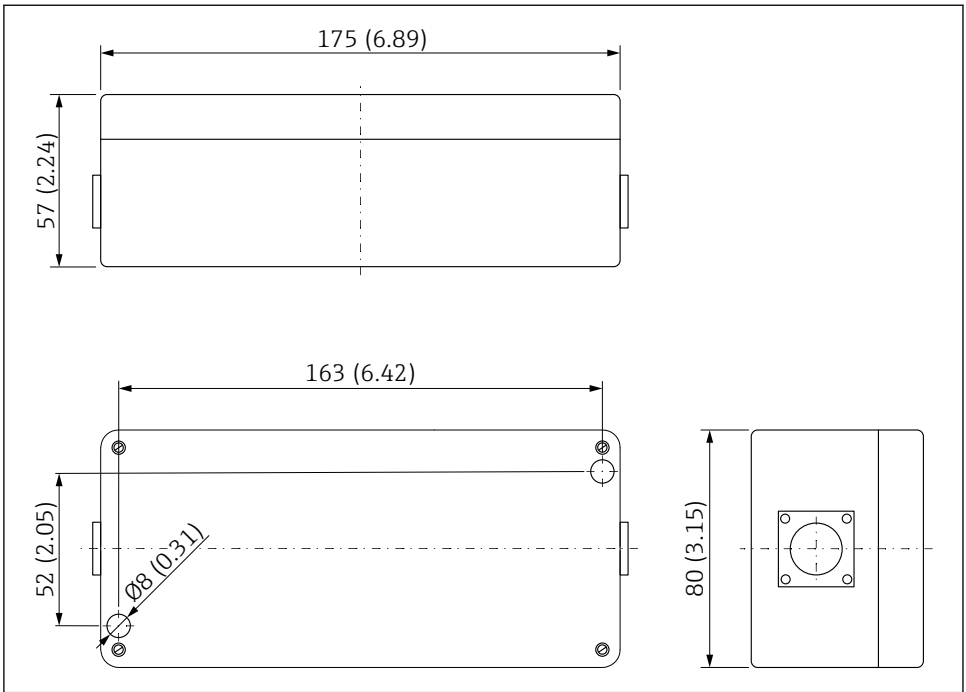
A0037429

 8 Пример круглого датчика

5.5 Корпус электроники, диапазон температуры датчика до 120 °C (248 °F)

Корпус электроники, диапазон температуры датчика до 120 °C (248 °F), можно монтировать с помощью двух винтов (M5).

5.5.1 Размеры



A0044492

- 9 Корпус электроники, диапазон температуры датчика до 120 °C (248 °F). Единица измерения мм (дюйм)

5.6 Проверка после монтажа

Закончив монтаж прибора, выполните следующие проверки.

- Прибор не поврежден (внешний осмотр)?
- Нумерация и маркировка точки измерения (при наличии) выполнены корректно?
- Подключения выполнены должным образом и защищены от механического воздействия?
- Прибор плотно закреплен в монтажном фланце (внешний осмотр)?
- Обеспечено ли достаточное покрытие материалом (достаточный поток материала относительно поверхности датчика)?

6 Электрическое подключение

6.1 Условия подключения

6.1.1 Спецификация кабелей

Соединительные кабели выпускаются в различных исполнениях и разной длины (в зависимости от конструкции).

Прибор с 10-контактным разъемом

Соединительные кабели с предварительно смонтированным 10-контактным разъемом на стороне прибора выпускаются в различных вариантах стандартной длины.

- 4 м (13 фут)
- 10 м (32 фут)
- 25 м (82 фут)

Экранированный кабель **UNITRONIC PUR CP**, витые пары $6 \times 2 \times 0,25 \text{ мм}^2$, полиуретановая оболочка, стойкая к воздействию масел и химических веществ.

Прямоугольные датчики

Стандартные варианты длины (фиксированный кабель).

- 5 м (16 фут)
- По запросу возможна поставка кабелей длиной от 1 до 100 м (3 до 328 фут).

Экранированный кабель **UNITRONIC PUR CP**, $10 \times 0,25 \text{ мм}^2$, полиуретановая оболочка, стойкая к воздействию масел и химических веществ.

6.2 Подключение измерительного прибора

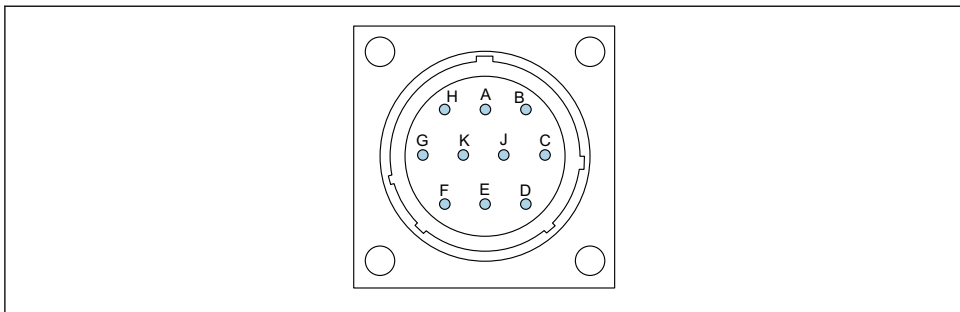
6.2.1 Назначение клемм

Круглые датчики

Круглые датчики в стандартной комплектации поставляются с 10-контактным разъемом (класс защиты IP67).



В высокотемпературном исполнении 0 до 120 °C (32 до 248 °F) датчик отделен от блока электроники кабелем HF. Корпус электроники с обеих сторон оснащается разъемами с классом защиты IP67.



A0037415

10 Назначение контактов в 10-контактном разъеме

- A** Стабилизированное питание 12–24 В_{пост. тока}
Цвет провода: красный (RD)
- B** Нулевой проводник (0 В_{пост. тока}) источника питания
Цвет провода: синий (BU)
- D** Положительный контакт (+) 1-го аналогового сигнала, влажность материала
Цвет провода: зеленый (GN)
- E** Возвратная линия (-) 1-го аналогового сигнала, влажность материала
Цвет провода: желтый (YE)
- F** RS485 A (необходимо активировать)
Цвет провода: белый (WH)
- G** RS485 B (необходимо активировать)
Цвет провода: коричневый (BN)
- C** IMP-Bus, контакт RT
Цвет провода: серый (GY)/розовый (PK)
- J** IMP-Bus, контакт COM
Цвет провода: синий (BU)/красный (RD)
- K** Положительный контакт (+) 2-го аналогового сигнала
Цвет провода: розовый (PK)
- E** Возвратная линия (-) 2-го аналогового сигнала
Цвет провода: серый (GY)
- H** Экран (заземляется на датчике; установка должна быть заземлена должным образом!)
Цвет провода: бесцветный

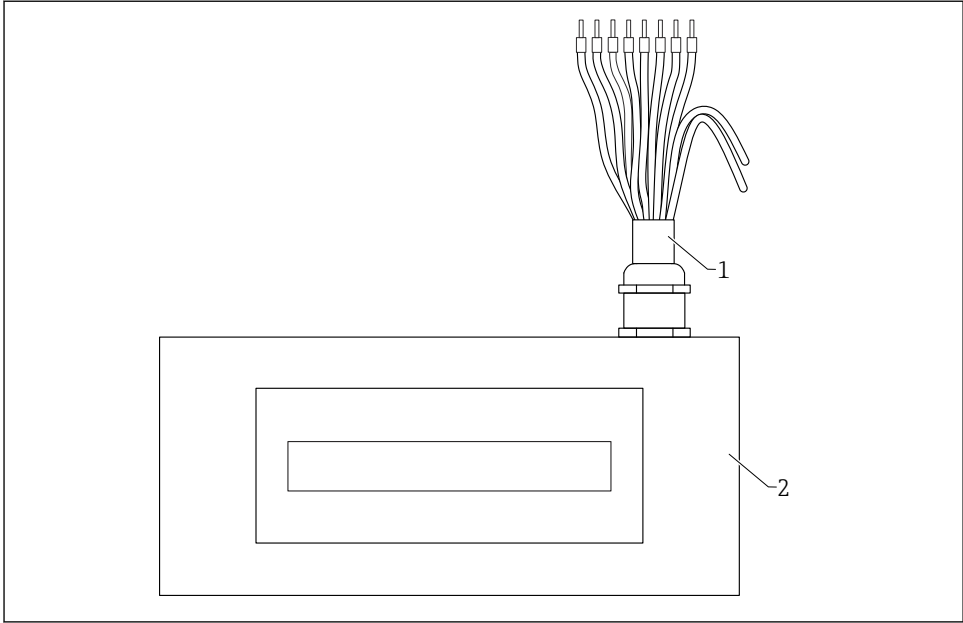
Прямоугольные датчики

Стандартное исполнение прямоугольного датчика

- Длина кабеля: 5 м (10 контактов).
- Кабель прочно закреплен на датчике.
- Другой конец кабеля оснащен наконечниками.



В высокотемпературном исполнении 0 до 120 °C (32 до 248 °F) датчик отделен от блока электроники кабелем HF. Корпус электроники с обеих сторон оснащается разъемами с классом защиты IP67.



A0041156

▣ 11 Прямоугольный датчик (стандартное исполнение) с кабелем, предназначенным для 10-контактного подключения

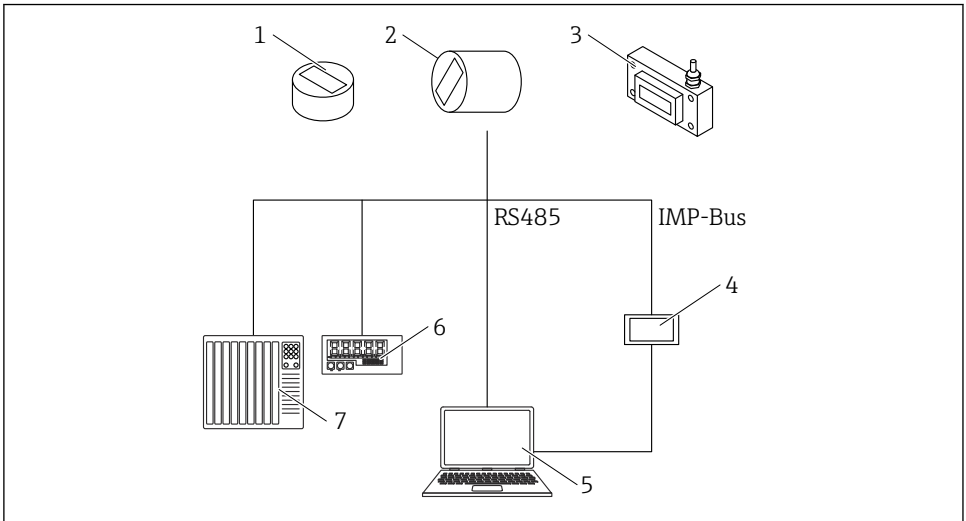
- 1 Кабель с 10 контактами, оснащенными наконечниками
 - Стабилизированное питание 12–24 В_{пост. тока}
Цвет провода: белый (WH)
 - Нулевой проводник (0 В_{пост. тока}) источника питания
Цвет провода: коричневый (BN)
 - Положительный контакт (+) 1-го аналогового сигнала, влажность материала
Цвет провода: зеленый (GN)
 - Возвратная линия (-) 1-го аналогового сигнала, влажность материала
Цвет провода: желтый (YE)
 - IMP-Vis, контакт RT
Цвет провода: розовый (PK)
 - IMP-Vis, контакт COM
Цвет провода: серый (GY)
 - Положительный контакт (+) 2-го аналогового сигнала
Цвет провода: синий (BU)
 - Возвратная линия (-) 2-го аналогового сигнала
Цвет провода: фиолетовый (VT)
- 2 Прямоугольный датчик

6.3 Проверка после подключения

- Прибор и кабель не повреждены (внешний осмотр)?

- Сетевое напряжение соответствует техническим характеристикам, указанным на заводской табличке?
- Подключения выполнены должным образом и защищены от механического воздействия?

7 Опции управления



A0040211


12 Обзор

- 1 Короткий круглый датчик
- 2 Круглый датчик среднего размера
- 3 Прямоугольный датчик
- 4 Выносной дисплей
- 5 Компьютер
- 6 Светодиодный индикатор
- 7 ПЛК или компьютер дозирования воды

8 Ввод в эксплуатацию

8.1 Аналоговые выходы для вывода измеряемого значения

Измеряемые значения выводятся в виде токового сигнала через аналоговый выход. Датчик может работать в режиме 0 до 20 мА или 4 до 20 мА.

 Выход 1 можно масштабировать на заводе-изготовителе, либо впоследствии масштабировать индивидуально (пользовательская настройка) посредством выносного дисплея (опционально), например для диапазона 0 до 10 %, 0 до 20 % или 0 до 30 %.

- Выход 1: влажность в % (бесступенчатая регулировка).
- Выход 2: проводимость 0 до 20 мС/см или температура 0 до 100 °С (32 до 212 °F), в том числе для высокотемпературного исполнения.

Также возможно разделить выход 2 на два диапазона, чтобы выводить и сигнал проводимости, и сигнал температуры, а именно в диапазоне 4 до 11 мА для температуры и в диапазоне 12 до 20 мА для проводимости. Выход 2 автоматически переключается между этими двумя окнами каждые 5 секунд.


8.1.1 Возможные настройки аналоговых выходов

Таким образом, существует несколько возможных настроек для аналоговых выходов 1 и 2.

Аналоговые выходы


Опции:

- 0 до 20 мА
- 4 до 20 мА

 Для использования с особыми контроллерами и в особых областях применения токовый выход можно инвертировать.

- 20 до 0 мА
- 20 до 4 мА

Каналы аналоговых выходов

 Аналоговые выходы можно настроить по-разному. Варианты выбора приведены ниже.

Влажность, температура

Выход 1 для влажности, выход 2 для температуры материала.

Влажность, проводимость

Выход 1 для влажности, выход 2 для проводимости в диапазоне от 0 до 20 мС/см (заводская настройка).

Влажность, температура/проводимость

Выход 1 для влажности, выход 2 для температуры материала и проводимости с автоматическим чередованием окон.

Диапазон влажности

Диапазон влажности и температуры для выходов 1 и 2 можно настраивать отдельно.



Диапазон влажности не должен превышать 100 %.

- **Диапазон влажности в %**
 - Максимум: например, 20 %
 - Минимум: 0 %
- **Температурный диапазон в °C**
 - Максимум: 100 °C, в том числе для высокотемпературного исполнения
 - Минимум: 0 °C
- **Проводимость в мСм/см**
 - Максимум 20 мS/cm
 - Минимум 0 мS/cm



В зависимости от типа датчика и значения влажности датчики пригодны для измерения проводимости в диапазоне от 0 до 2 мS/cm. Выход настраивается на 0 до 20 мS/cm на заводе-изготовителе.

8.2 Режим

Конфигурация датчика предварительно устанавливается на заводе перед поставкой. Эту настройку прибора можно позднее оптимизировать в соответствии с условиями технологического процесса.

Режим измерения и параметры

Следующие настройки датчика можно изменить:

- режим измерения А – по запросу (только в сетевом режиме для вызова измеряемых значений через последовательный интерфейс в целях калибровки);
- режим измерения С – циклический (настройка по умолчанию для датчиков с циклическим измерением);
- среднее время, скорость реакции на изменение измеряемых значений;
- калибровка (если используются разные материалы);
- функция фильтра;
- точность измерения единичного значения.



Каждая из этих настроек сохраняется даже после выключения датчика, в его энергонезависимой памяти.

8.2.1 Режим работы

Датчик поставляется с завода с настроенным режимом СА для использования в общераспространенных производственных процессах. В режиме С предусмотрено шесть различных режимов работы, в зависимости от условий применения.

- **Режим CS** (циклично-последовательный)

Для очень коротких циклов измерения в секундном диапазоне (например, 1 до 10 секунд) без усреднения и без функции фильтра (до 100 внутренних измерений в секунду с временем цикла 250 мс на аналоговом выходе).

- **Режим СА** (циклическое усреднение с фильтром)

Стандартное усреднение для относительно быстрых, но непрерывных процессов измерения с простой фильтрацией и точностью до 0,1 %. Режим работы СА также используется для записи исходных значений без усреднения и фильтрации, что позволяет впоследствии иметь возможность анализировать измеренные данные и определять наилучший режим работы.

- **Режим CF** (циклическое плавающее усреднение с фильтром)

Плавающее усреднение для очень медленных и непрерывных процессов измерения с простой фильтрацией и точностью до 0,1 %. Пригоден для применения на ленточных конвейерах и т. п.

- **Режим СК** (цикличный с усиленным фильтром)

Для сложных областей применений в смесителях и сушилках

- **Режим СС** (циклично-кумулятивный)

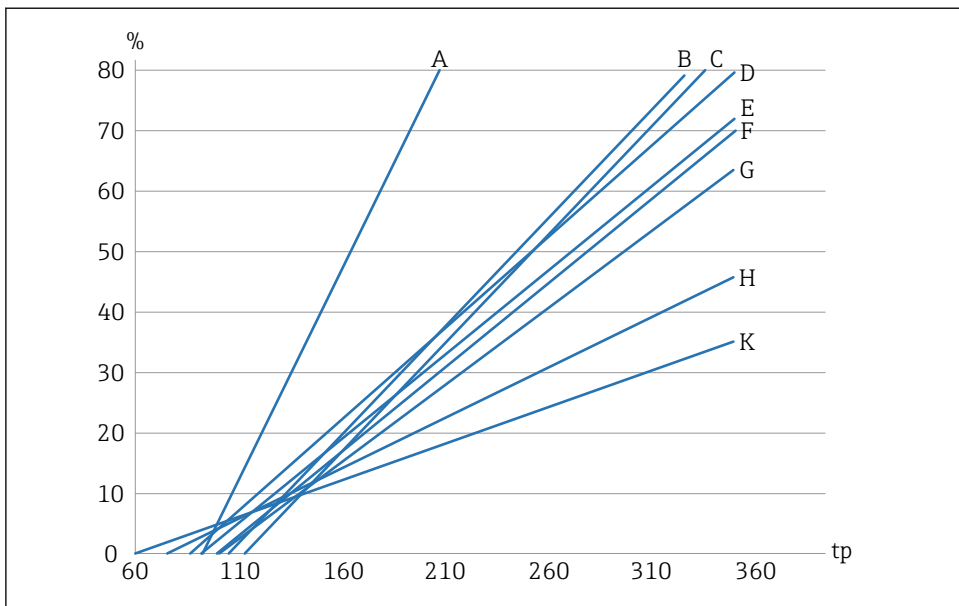
С автоматическим суммированием измеренного количества влаги в каждой партии, если не используется ПЛК

- **Режим СН** (цикличный с удержанием)

Стандартный режим работы для применения в строительной отрасли. Аналогично режиму СС, но с фильтрацией и без суммирования. Режим СН максимально пригоден для очень коротких периодов дозирования (до 2 с секунд), если датчик установлен под выгрузным люком силоса. В режиме СН фильтрация осуществляется автоматически. Это позволяет, например, отфильтровать от измеренного значения капельную воду, которая образуется в силосе.

8.3 Набор калибровочных кривых В для зерна

Для измерения параметров зерна различных типов в датчике могут быть сохранены специальные калибровочные кривые для кукурузы, ржи, пшеницы, ячменя, сои и т. п., которые можно активировать с помощью выносного дисплея.



A0044421

13 Линейные калибровочные кривые

H Гравиметрическая влажность, %


tp Необработанное значение (время прохождения электромагнитного импульса)


Назначение калибровочной кривой для измеряемого материала

- **A:** семена подсолнечника
- **B:** ячмень с температурной компенсацией при 60 °C (140 °F)
- **C:** пшеница, кукуруза, рожь; с температурной компенсацией при 60 °C (140 °F)
- **D:** соя без температурной компенсации
- **E:** ячмень без температурной компенсации
- **F:** пшеница, кукуруза, рожь; без температурной компенсации
- **G:** соя с температурной компенсацией при 60 °C (140 °F)
- **H:** рапс и масличные
- **K:** Cal14 (воздух/вода 0–100 %)

На графике показаны линейные калибровочные кривые (от A до K) для зерна различных типов. Эти кривые сохраняются в памяти датчика и могут быть выбраны пользователем. Гравиметрическая влажность отложена в процентах по оси Y, а соответствующее время прохождения электромагнитного импульса (tp) в пикосекундах – по оси X. Это зависит от конкретной калибровочной кривой. Время прохождения электромагнитного импульса отображается одновременно со значением влажности во время измерения влажности. На

воздухе датчик измеряет время прохождения электромагнитного импульса на уровне около 60 пикосекунд, а в сухих стеклянных шариках – 145 пикосекунд.

 Набор калибровочных кривых А для обычных сыпучих материалов (например, песка, гравия, щебня, древесной щепы) может быть предоставлен по запросу.

 Выносной дисплей SD02333M – описание работы и калибровка для различных материалов.

8.3.1 Монтаж в разгрузочном бункере или на нем

При монтаже такого типа важно установить правильную калибровочную кривую в соответствии с типом зерна, чтобы конечная влажность отображалась должным образом, как абсолютное значение влажности.

Если продукт непрерывно выгружается и пластина датчика постоянно покрыта зерном, здесь также следует настроить калибровочную кривую с температурной компенсацией.

Однако если продукт выгружается периодически партиями, а пластина датчика большую часть времени не закрывается, встроенный датчик температуры будет адаптироваться к температуре воздуха, а не к температуре зерна, что может привести к ошибкам в измерениях.


Поэтому калибровочная кривая без температурной компенсации является рекомендуемой настройкой для прерывистой выгрузки.

Для точного измерения и отображения абсолютных показаний влажности в точке выгрузки калибровочную кривую следует должным образом настроить и отрегулировать.

После точной настройки прибора для зерна всех возможных типов эти параметры сохраняются в энергонезависимой памяти прибора. Если тип измеряемого материала изменяется, пользователю достаточно выбрать соответствующую калибровочную кривую во время работы, так как влияние места установки остается постоянным, а объемная плотность продукта также, как правило, не меняется.

Доступные варианты настройки


- Калибровочную кривую для зерна можно настроить в зависимости от типа, согласно пункту 8.3.
- В зависимости от места установки можно выполнить коррекцию смещения нулевой точки для выбранной калибровочной кривой

 Для точной настройки рекомендуется использовать выносной дисплей. Точная настройка прибора возможна только при его установке в системе, поскольку место установки и насыпная плотность зерна оказывают значительное влияние на измерение влажности.

Точную регулировку следует выполнять отдельно для зерна каждого типа.

Измерение абсолютной влажности зависит от следующих параметров.

- Место установки (например, наличие металлических предметов в области измерения)
- Насыпная плотность материала

 Если необходимо отображать влажность как абсолютное значение, то при изменении одного из этих параметров необходимо выбрать другую калибровочную кривую.

8.4 Настройки

8.4.1 Режим Material calibration

В памяти датчика сохранено несколько калибровок в зависимости от цели использования датчика.

В пункте меню Material calibration можно выбрать необходимую калибровку посредством выносного дисплея (опционально). Таким образом с помощью одного датчика можно охватить несколько задач.

Также можно выполнять собственные калибровки и перезаписывать существующую калибровочную кривую.



Выносной дисплей SD02333M – описание работы и калибровка для различных материалов.

8.5 Специальные функции

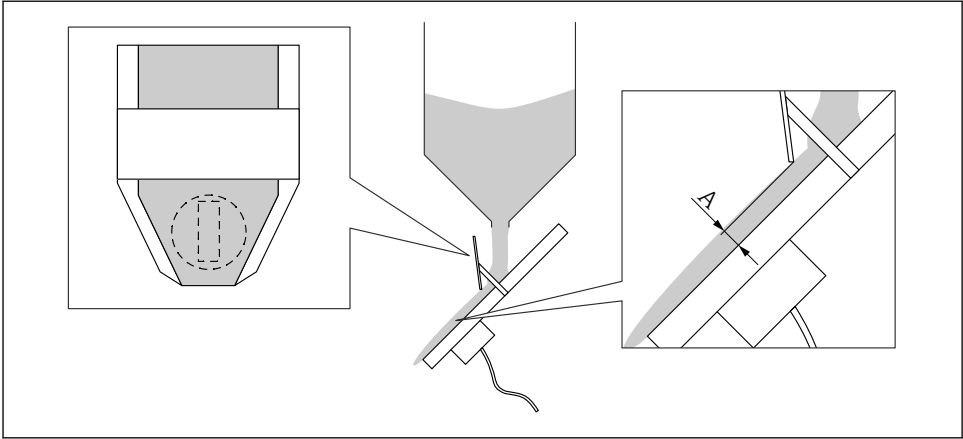
Доступные специальные функции описаны в руководстве по эксплуатации прибора.

9 Диагностика и устранение неисправностей

9.1 Оптимизация потока материала

Для получения точных результатов измерения необходимо соблюдать определенные ограничения в отношении монтажа и условий окружающей среды, а также соответствующей объемной плотности измеряемого материала. Кроме того, слой материала, покрывающий датчик, должен быть достаточно толстым.

Если материал будет двигаться слишком быстро, то уровень материала над поверхностью датчика может быть слишком низким. Загрузочный желоб с направляющими пластинами может уплотнить поток и поднять уровень материала над головкой датчика. В идеальном случае (в частности, для мокрого песка) направляющие пластины оснащаются фторопластовым покрытием, исключающим налипание материала. Для работы датчика необходимо, чтобы толщина слоя материала составляла не менее 60 мм (2,36 дюйм). В некоторых установках бывает слишком мало материала или материал слишком рассредоточен для того, чтобы обеспечить достаточный поток материала через датчик. В таких случаях может возникнуть необходимость «уплотнить» поток материала, чтобы он накапливался перед датчиком в процессе перемещения. На приведенной ниже схеме изображен пример возможной конфигурации, при которой поток материала уплотняется перед местом установки датчика и над ним.



A0037430

■ 14 Пример «уплотнения материала»

Кроме того, при неоднородном потоке материала можно использовать функции фильтра с верхним и нижним пределами, которые реализованы в датчике для отсеивания «ошибочных» измеренных значений.


9.2 Слишком большая разница между измеренным значением влажности и лабораторным значением при первоначальном вводе в эксплуатацию

В стандартной конфигурации датчик поставляется предварительно откалиброванным согласно набору калибровочных кривых В и Cal14 (воздух/вода 0 до 100 %).

Можно выполнить точную настройку датчика различными способами до точности +/-0,1 % по отношению к лабораторному значению.

- В некоторых ПЛК возможно настроить параллельный сдвиг/смещение с помощью самого ПЛК. В зависимости от модели ПЛК параметры (например, начальная нагрузка, нулевая точка, смещение или диапазон измерения) называются по-разному. Более подробные сведения можно получить у изготовителя ПЛК.
- При использовании выносного дисплея можно выполнить точную настройку или задать параллельное смещение датчика с помощью параметра Offset.

Отклонение отображаемого датчиком значения влажности от лабораторного значения более чем на +/- 1 % во время первоначального ввода в эксплуатацию может быть вызвано следующими причинами.

- Датчик ненадлежащим образом установлен в потоке материала. Поверхность датчика должна быть в достаточной мере покрыта материалом. **Необходимо** обеспечить интенсивный, стабильный поток материала. Для анализа может быть полезна видеосъемка потока материала в ходе циклического процесса.
- Датчик откалиброван с использованием ненадлежащей калибровочной кривой. Датчик поставляется с калибровочной кривой Cal14 (воздух/вода 0 до 100 %).
- В ПЛК ошибочно настроен диапазон влажности. Для датчика влажность 0 до 20 % соответствует 0 до 20 мА или 4 до 20 мА на токовом выходе. Диапазон влажности 0 до 20 % должен быть указан и в ПЛК.
Более подробные сведения можно получить у изготовителя ПЛК.
- Для материалов, крутизна характеристики которых даже примерно не соответствует калибровочной кривой, сохраненной в датчике, может потребоваться 2-точечная калибровка (с использованием сухого и влажного образцов материала) в ПЛК или датчике.
 Выносной дисплей SDO2333M – описание работы и калибровка для различных материалов.
- Для крупнозернистых или гидрофобных материалов вода может воздействовать непосредственно на измерительную ячейку, что приведет к получению более высокого значения влажности. В этом случае необходимо ввести в ПЛК предельные значения. Более подробные сведения можно получить у изготовителя ПЛК.
- В результате неточной обработки данных может возникнуть необходимость проверить значение влажности, отображаемое в ПЛК. Для этого подключите датчик к выносному дисплею и проверьте/сравните значения влажности, отображаемые в ПЛК и на дисплее.

Осторожно!

На время испытательного прогона режим работы **СА** в датчике необходимо сменить на режим **CS**, а затем вернуть датчик в режим **СА**.

- Проверка условий пуска/остановки в ПЛК
 - Условие пуска: время в секундах или масса на весах.
 - Условие остановки: обычно % от заданной массы.
 - Более подробные сведения можно получить у изготовителя ПЛК.



Если приведенные здесь решения не привели к устранению проблемы, обратитесь в сервисный центр изготовителя.



71511180

www.addresses.endress.com
