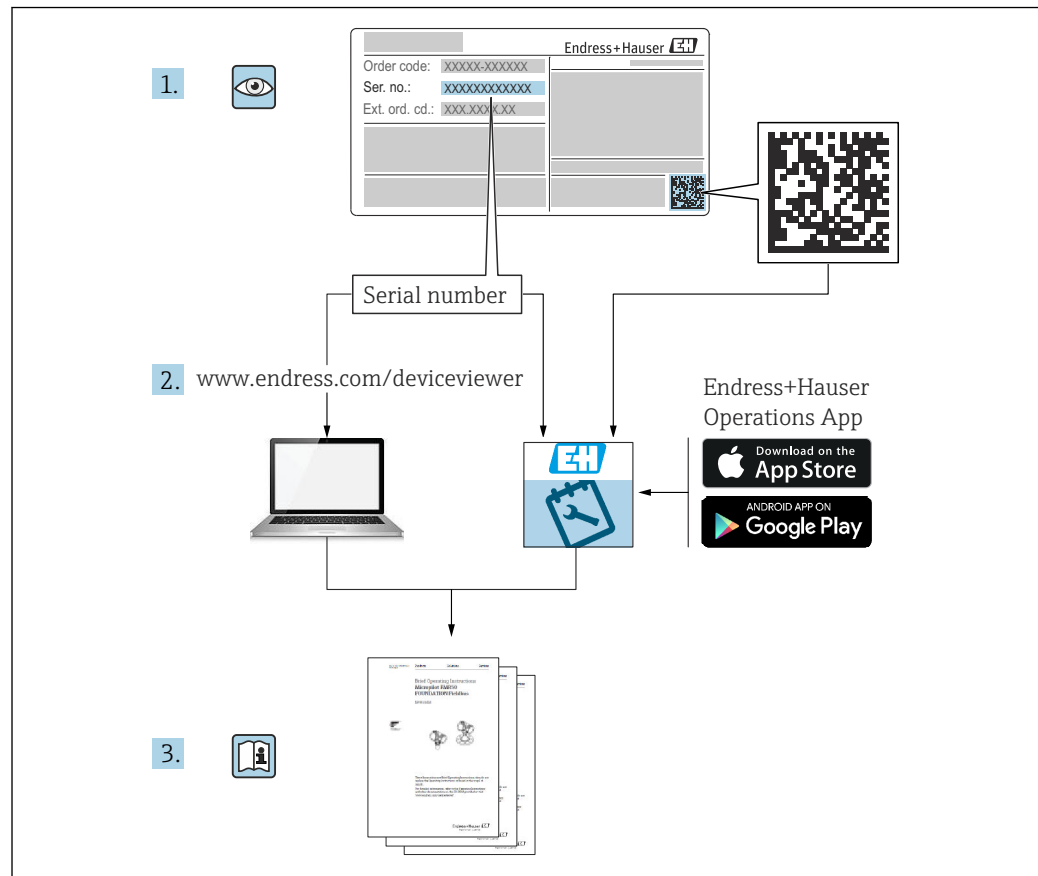


Manual de instrucciones

Waterpilot FMX11

Medición de nivel por columna hidrostática
Analógica de 4 a 20 mA





A0023555

- Compruebe que el documento se guarda en un lugar seguro de tal forma que se encuentra siempre a mano cuando se está trabajando con el equipo.
- Para evitar peligros para personas o la instalación, lea atentamente la sección "Instrucciones básicas de seguridad" y todas las demás instrucciones de seguridad del documento que se refieren a los procedimientos de trabajo.
- El fabricante se reserva el derecho de modificar los datos técnicos sin previo aviso. Su distribuidor de productos Endress+Hauser le proveerá información actualizada y modificaciones del presente manual de instrucciones abreviado.

Índice de contenidos

1	Sobre este documento	4	11	Accesorios	20
1.1	Finalidad del documento	4	11.1	Accesorios específicos según el equipo	20
1.2	Símbolos	4	12	Datos técnicos	21
1.3	Lista de abreviaciones	5	12.1	Entrada	21
1.4	Documentación	6	12.2	Salida	22
2	Instrucciones de seguridad básicas ...	7	12.3	Características de diseño	23
2.1	Requisitos relativos al personal	7	12.4	Entorno	24
2.2	Uso correcto del equipo	7	12.5	Proceso	25
2.3	Seguridad en el lugar de trabajo	7	12.6	Datos técnicos adicionales	25
2.4	Fiabilidad	7			
2.5	Seguridad del producto	8	Índice alfabético	26	
3	Descripción del producto	9			
3.1	Diseño del producto	9			
4	Recepción de material e identificación del producto	9			
4.1	Recepción de material	9			
4.2	Identificación del producto	10			
4.3	Almacenamiento y transporte	10			
5	Instalación	12			
5.1	Condiciones de instalación	12			
5.2	Montaje del equipo de medición	13			
5.3	Comprobaciones tras la instalación	14			
6	Conexión eléctrica	15			
6.1	Condiciones de conexión	15			
6.2	Conexión del equipo de medición	15			
6.3	Verificación tras la conexión	17			
7	Opciones de configuración	17			
8	Diagnóstico y localización y resolución de fallos	17			
8.1	Localización y resolución de fallos generales ..	17			
9	Mantenimiento	18			
9.1	Tareas de mantenimiento	18			
10	Reparación	19			
10.1	Información general	19			
10.2	Piezas de repuesto	19			
10.3	Devoluciones	19			
10.4	Eliminación	19			

1 Sobre este documento

1.1 Finalidad del documento

El presente manual de instrucciones contiene toda la información que se necesita durante las distintas fases del ciclo de vida del equipo: desde la identificación del producto, recepción de material, almacenamiento, montaje, conexión, hasta la configuración y puesta en marcha del equipo, incluyendo la resolución de fallos, el mantenimiento y el desguace del equipo.

1.2 Símbolos

1.2.1 Símbolos de seguridad

PELIGRO

Este símbolo le advierte de una situación peligrosa. Si no se evita dicha situación, pueden producirse lesiones graves o mortales.

ADVERTENCIA

Este símbolo le advierte de una situación peligrosa. Si usted no evita la situación peligrosa, ello podrá causar la muerte o graves lesiones.

ATENCIÓN

Este símbolo le advierte de una situación peligrosa. No evitar dicha situación puede implicar lesiones menores o de gravedad media.

AVISO

Este símbolo señala información sobre procedimientos y otros hechos importantes que no están asociados con riesgos de lesiones.

1.2.2 Símbolos eléctricos

Conexión a tierra:

Un borne de tierra que, para un operario, está conectado con tierra mediante un sistema de puesta a tierra.


1.2.3 Símbolos para determinados tipos de información

Admisible:


Procedimientos, procesos o acciones que están permitidos.

Prohibido:

Procedimientos, procesos o acciones que están prohibidos.

Información adicional: 

Serie de pasos: [1](#), [2](#), [3](#)

Resultado de un solo paso: 

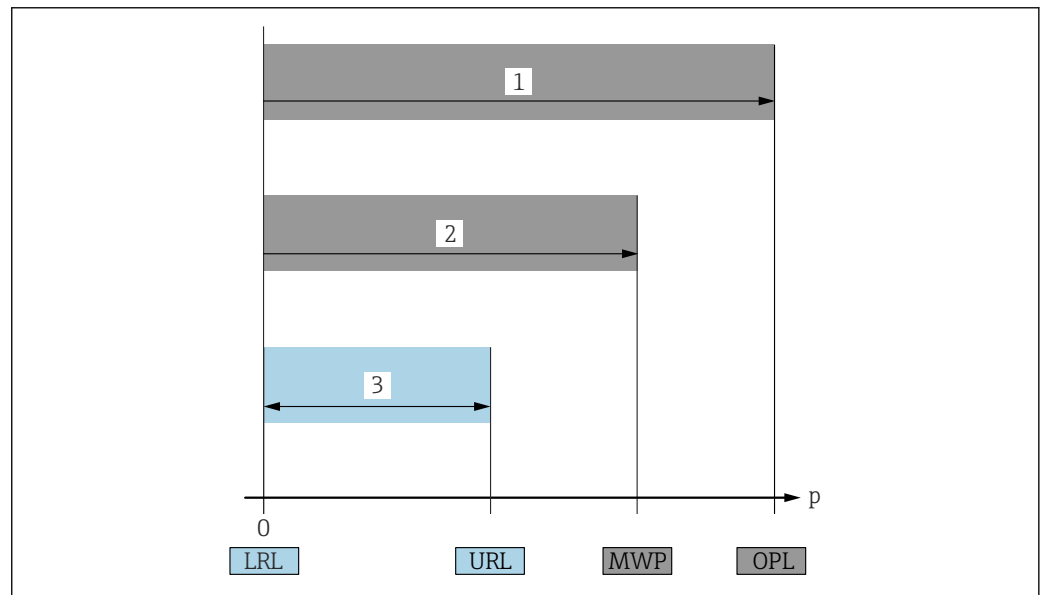
1.2.4 Símbolos en gráficos

Números de los elementos: 1, 2, 3...

Serie de pasos: [1](#), [2](#), [3](#)

Vistas: A, B, C...

1.3 Lista de abreviaciones



A0042446

Elemento	Término/abreviatura	Explicación
1	OPL	El OPL (límite de sobrepresión o sobrecarga del sensor) del equipo de medición depende del elemento de calificación más baja respecto a la presión, es decir, tiene en cuenta la conexión a proceso, además de la célula de medición. Observe también la dependencia entre presión y temperatura. El OPL únicamente debe aplicarse durante un periodo de tiempo limitado.
2	PMT	La PMT (presión máxima de trabajo) de los sensores depende del elemento de calificación más baja con respecto a la presión de los componentes seleccionados, es decir, tiene en cuenta la conexión a proceso además de la célula de medición. Observe también la dependencia entre presión y temperatura. La PMT puede aplicarse sobre el equipo durante un periodo de tiempo ilimitado.
3	Rango de medición máximo del sensor/ span calibrado	Span entre el Límite inferior (LRL) y superior (URL) del rango El rango de medición del sensor equivale al span calibrable/ajustable máximo.
p	-	Presión
-	LRL	Límite inferior del rango
-	URL	Límite superior del rango

1.4 Documentación

Puede descargar todos los documentos disponibles en:

- el número de serie del equipo (consulte la página de portada para ver su descripción) o
- el código matriz de datos del equipo (consulte la página de portada para ver su descripción) o
- Área de "Descargas" de la página web: www.endress.com

1.4.1 Documentación complementaria según instrumento

Según la versión del equipo que se haya pedido, se suministran también unos documentos suplementarios. Cumpla siempre estrictamente las instrucciones indicadas en dicha documentación suplementaria. La documentación suplementaria es parte integrante de la documentación del instrumento.

2 Instrucciones de seguridad básicas

2.1 Requisitos relativos al personal

El personal que se dedique a la instalación, puesta en marcha, tareas de diagnóstico y mantenimiento debe satisfacer los siguientes requisitos:

- ▶ Personal técnico preparado y cualificado: debe estar en posesión de una titulación apropiada para estas funciones y tareas específicas
- ▶ Debe tener la autorización para ello por parte del jefe de planta / operador.
- ▶ Debe estar familiarizado con las normas nacionales.
- ▶ Antes de realizar el trabajo, el personal especializado debe haber leído y entendido perfectamente las indicaciones contenidas en el manual de instrucciones, la documentación complementaria y los certificados (según la aplicación).
- ▶ Deben seguir las instrucciones y cumplir las condiciones básicas

El personal operario debe satisfacer los siguientes requisitos:

- ▶ Debe haber recibido por parte del jefe de planta la formación y autorización conformes a los requisitos de la tarea encomendada
- ▶ Deben seguir las indicaciones incluidas en este manual de instrucciones

2.2 Uso correcto del equipo

2.2.1 Aplicación y productos

El Waterpilot FMX11 es un sensor de presión hidrostática para la medición de nivel, por ejemplo en el sector de extracción de aguas no tratadas y almacenamiento de agua para consumo.

2.2.2 Uso incorrecto

El fabricante no se responsabiliza de daño alguno que se deba a un uso inapropiado o distinto al previsto.

Clarificación de casos límite:

- ▶ En el caso de líquidos de proceso o de limpieza especiales, Endress+Hauser le proporcionará ayuda en la verificación de la resistencia a la corrosión que presentan los materiales que entran en contacto con dichos líquidos, pero no asumirá ninguna responsabilidad ni proporcionará ninguna garantía al respecto.

2.3 Seguridad en el lugar de trabajo

Para trabajar con el instrumento:

- ▶ Lleve el equipo de protección individual requerido conforme a la normativa local o nacional aplicable.
- ▶ Desconecte la fuente de alimentación antes de conectar el instrumento.

2.4 Fiabilidad

¡Riesgo de daños!

- ▶ Opere únicamente con el equipo si este está en buenas condiciones técnicas y funciona de forma segura.
- ▶ El operario es responsable del funcionamiento sin interferencias del equipo.

Modificaciones del equipo

No está permitido someter el equipo a modificaciones no autorizadas. Éstas pueden implicar riesgos imprevisibles.

- ▶ Si a pesar de ello se requiere hacer alguna modificación, consulte a Endress+Hauser.

Reparaciones

Para asegurar el funcionamiento seguro y fiable del instrumento,

- ▶ Realice únicamente reparaciones del instrumento que estén permitidas expresamente .
- ▶ Observe las normas nacionales relativas a reparaciones de equipos eléctricos.
- ▶ Utilice únicamente piezas de repuesto y accesorios originales de Endress+Hauser.

Zona con peligro de explosión

Para eliminar riesgos para el personal o la instalación, si se debe utilizar el instrumento en una zona relacionada con la certificación (p. ej., protección contra explosiones, medidas de seguridad con depósitos a presión):

- ▶ Compruebe la placa de identificación para verificar que se pueda utilizar de modo previsto el equipo solicitado en la zona relacionada con la certificación.
- ▶ Observe las especificaciones indicadas en la documentación complementaria que forma parte del Manual de instrucciones.

2.5 Seguridad del producto

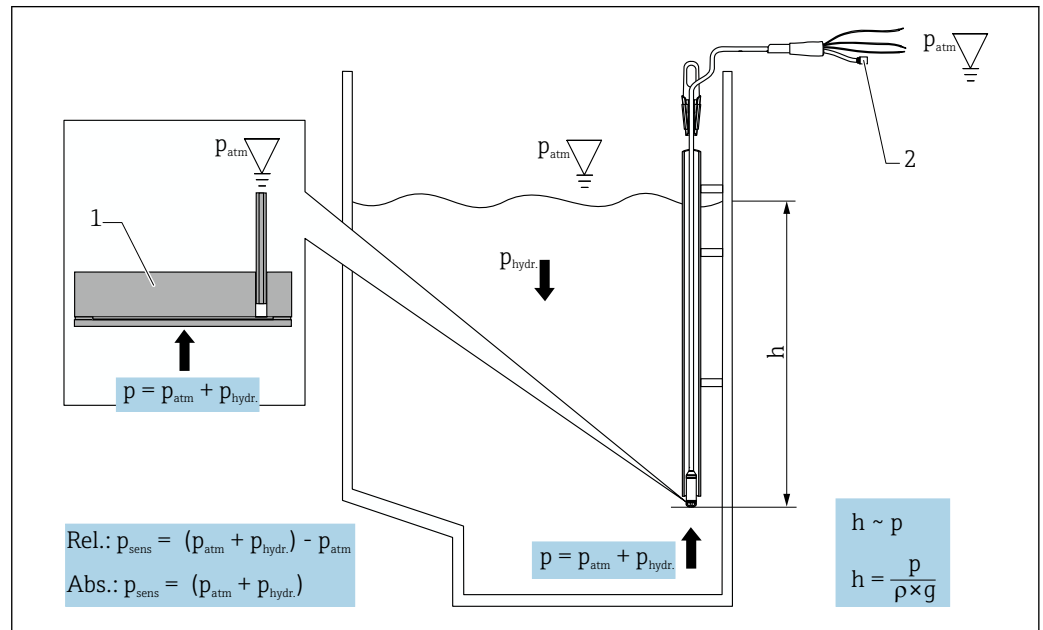
Este equipo de medición ha sido diseñado de acuerdo a las buenas prácticas de ingeniería para que satisfaga los requisitos de seguridad más exigentes, ha sido sometido a pruebas de verificación y ha salido de fábrica en condiciones óptimas para funcionar de forma segura.

Cumple las normas de seguridad y los requisitos legales pertinentes. Cumple también con las directivas de la CE enumeradas en la declaración de conformidad específica del instrumento. Endress+Hauser lo confirma dotando al instrumento con la marca CE.

3 Descripción del producto

3.1 Diseño del producto

La presión de proceso causa la flexión del diafragma separador metálico del sensor. Un aceite de relleno transfiere la presión a un puente de Wheatstone (tecnología de semiconductores). Se mide y se procesa el cambio en la tensión de salida del puente debido a la presión.

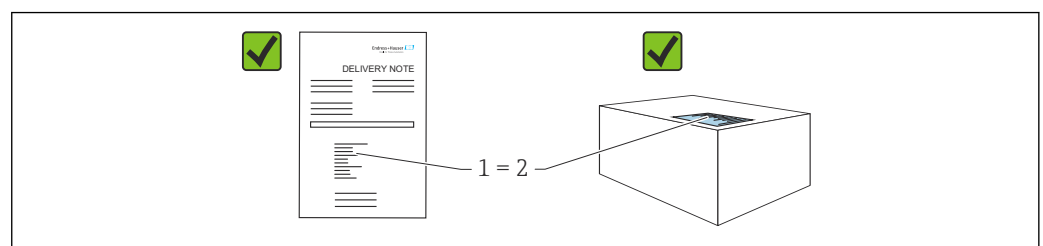


A0019140

- 1 Célula de medición metálica
- 2 Tubo de compensación de la presión
- h Altura del nivel
- p Presión total = presión atmosférica + presión hidrostática
- ρ Densidad del producto
- g Aceleración gravitatoria
- $p_{hydr.}$ Presión hidrostática
- p_{atm} Presión atmosférica
- p_{sens} Presión que muestra el sensor

4 Recepción de material e identificación del producto

4.1 Recepción de material



A0016870

- ¿El código de producto indicado en el documento de entrega (1) coincide con el indicado en la etiqueta adhesiva del producto (2)?
- ¿Los datos indicados en la placa de identificación concuerdan con los especificados en el pedido y en el albarán de entrega?
- ¿Se proporciona la documentación?
- ¿La mercancía se encuentra en un estado impecable sin daños?

i Si no se cumple una de estas condiciones, póngase en contacto con el centro Endress+Hauser.

4.2 Identificación del producto

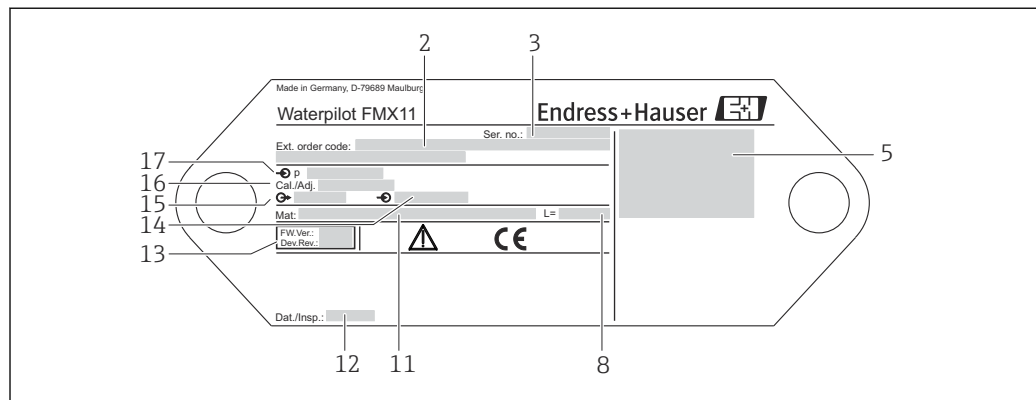
Dispone de las siguientes opciones para identificar el instrumento de medición:

- Especificaciones de la placa de identificación
- Código de pedido con desglose de las características del equipo en el albarán de entrega
- Introduzca el número de serie de las placas de identificación en *W@M Device Viewer* (www.endress.com/deviceviewer): se mostrará toda la información relacionada con el equipo de medición.

Para una visión general de la documentación técnica suministrada, introduzca en el *W@M Device Viewer* (www.endress.com/deviceviewer) el número de serie de las placas de identificación

4.2.1 Placas de identificación

Placas de identificación en la extensión de cable



A0040852

- 2 *Número de producto ampliado (completo)*
- 3 *Número de serie (para una clara identificación)*
- 5 *Esquema de conexión FMX11*
- 8 *Longitud de la extensión de cable*
- 11 *Materiales en contacto con el proceso*
- 12 *Fecha de la prueba (opcional)*
- 13 *Versión de software / versión de equipo*
- 14 *Tensión de alimentación*
- 15 *Señal de salida*
- 16 *Ajuste del rango de medición*
- 17 *Rango de medición nominal*

4.3 Almacenamiento y transporte

4.3.1 Condiciones de almacenamiento

Utilice el embalaje original.

Guarde el equipo de medición en un entorno limpio, seco y protegido del daño ocasionado por golpes (EN 837-2).

Rango de temperaturas de almacenamiento

FMX11

-10 ... +70 °C (+14 ... +158 °F)

Caja de terminales

-40 ... +80 °C (-40 ... +176 °F)

4.3.2 Transporte del producto hasta el punto de medición

ADVERTENCIA

Transporte incorrecto.

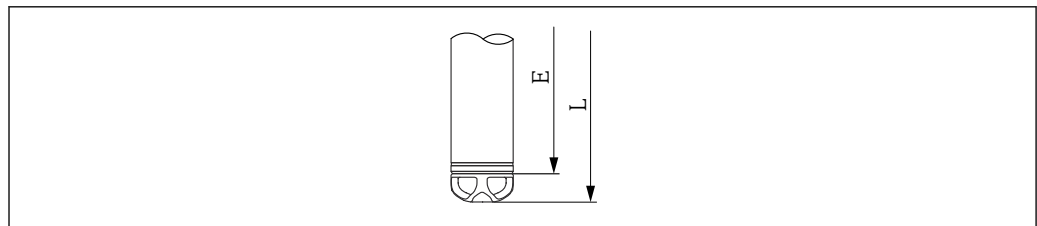
Se podrían dañar el equipo o el cable y existe riesgo de lesiones.

- ▶ El instrumento de medición debe transportarse en su embalaje original.

5 Instalación

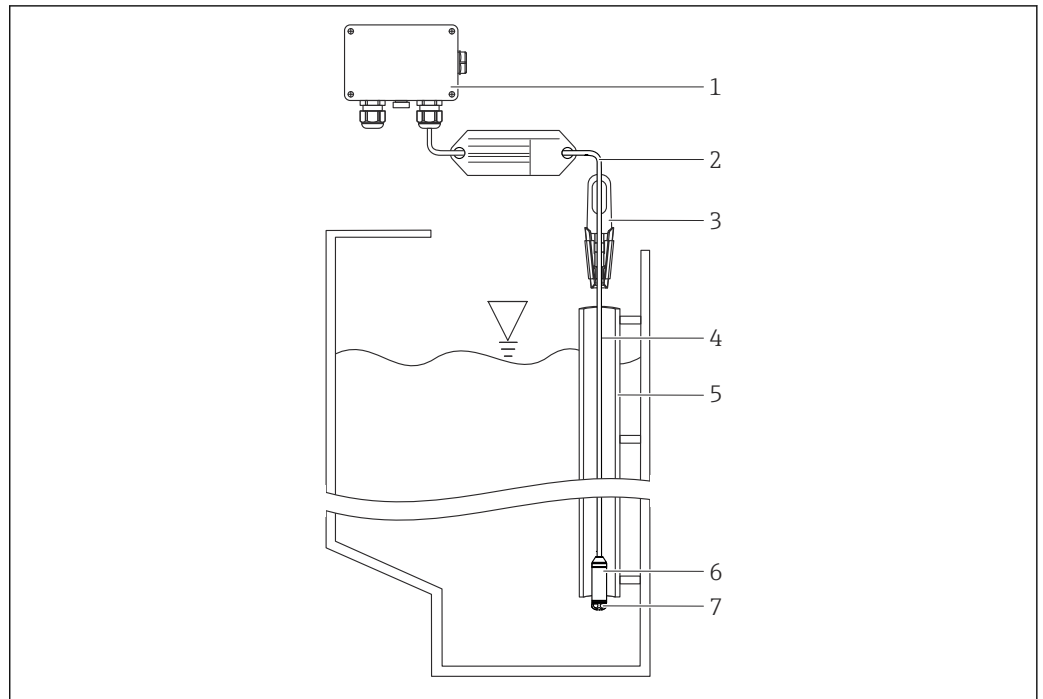
5.1 Condiciones de instalación

- Los movimientos laterales de la sonda de nivel pueden provocar errores de medición. Instale la sonda en un punto sin caudal ni turbulencias o utilice un tubo guía. El diámetro interior del tubo guía debería ser al menos 1 mm (0,04 in) mayor que el diámetro exterior del FMX11.
- Para evitar que se dañe mecánicamente la célula de medición, el equipo está provisto de una capucha de protección.
- El extremo final del cable debe terminar en un compartimento seco o en una caja de terminales apropiada. La caja de terminales de Endress+Hauser proporciona protección contra la humedad y las condiciones climáticas y es apta para el montaje en exteriores.
- Tolerancia de la longitud del cable: $\pm < 50$ mm (1,97 in)
- Endress+Hauser recomienda el uso de un cable trenzado y apantallado.
- La longitud de la extensión de cable depende del punto de nivel cero previsto. Debe tenerse en cuenta la altura de la cubierta de protección al diseñar la disposición del punto de medición. El punto de nivel cero (E) se corresponde con la posición del diafragma separador. Punto de nivel cero = E; extremo de la sonda = L (véase el siguiente esquema).



A0043690

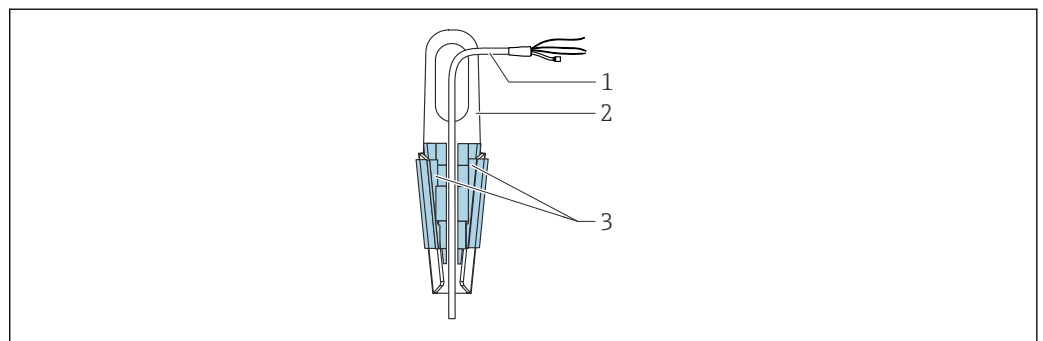
5.2 Montaje del equipo de medición



A0040853

- 1 La caja de terminales se puede pedir por separado
- 2 Radio de curvatura del cable de extensión
- 3 La abrazadera de suspensión se puede pedir como accesorio
- 4 Cable de extensión, longitud de cable
- 5 Tubo guía
- 6 Waterpilot FMX11
- 7 Capucha de protección

5.2.1 Montaje de Waterpilot con una abrazadera de montaje



A0040921

- 1 Extensión de cable
- 2 Abrazadera para suspensión
- 3 Mordazas de sujeción

Montaje de la abrazadera de suspensión

1. Monte de la abrazadera para suspensión (elemento 2). Tenga en cuenta el peso del cable de extensión (elemento 1).
2. Eleve las mordazas de sujeción (elemento 3). Coloque la extensión de cable (elemento 1) en su posición entre las mordazas de sujeción como se ilustra en el gráfico.

3. Mantenga la extensión de cable (elemento 1) en su posición y empuje de nuevo hacia abajo las mordazas de sujeción (elemento 3). Golpee ligeramente las mordazas de sujeción para que queden bien fijadas.

5.2.2 Montaje de la caja de terminales

La caja de terminales opcional se monta con cuatro tornillos de rosca (M4).

5.3 Comprobaciones tras la instalación

- ¿El equipo presenta algún daño (inspección visual)?
- ¿Cumple el equipo con las especificaciones del punto de medición?
 - Temperatura de proceso
 - Presión de proceso
 - Temperatura ambiente
 - Rango de medición
- Compruebe que todos los tornillos están firmemente fijados.

6 Conexión eléctrica

6.1 Condiciones de conexión

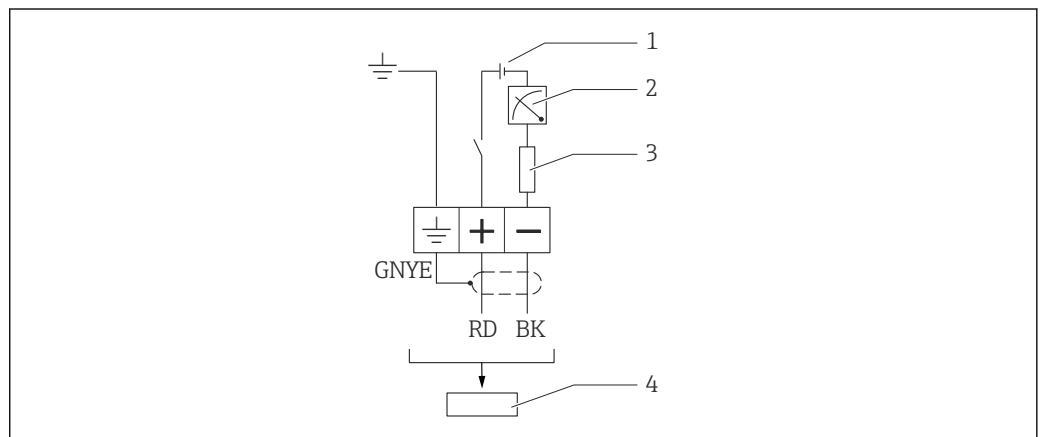
⚠ ADVERTENCIA

Puede estar bajo tensión eléctrica.

Riesgo de descargas eléctricas.

► Desconecte la tensión de alimentación.

- La tensión de alimentación debe corresponder con la especificada en la placa de identificación.
- El extremo final del cable debe terminar en un compartimento seco o en una caja de terminales apropiada. La caja de terminales (IP66/IP67) con filtro GORE-TEX® de Endress+Hauser admite la instalación en exteriores. La caja de terminales se puede pedir por separado como accesorio (número de producto: 52006152).
- Conecte el equipo conforme a los diagramas siguientes. El Waterpilot FMX11 integra la protección contra polaridad inversa. Cambiar las polaridades no provocará daños en el equipo. El equipo no funciona.
- Debe proveerse un disyuntor adecuado para el equipo de conformidad con la norma IEC/EN 61010.



A0040869

- 1 8 ... 28 V_{DC}
- 2 4 ... 20 mA
- 3 Resistencia (R_L)
- 4 Waterpilot FMX11

6.2 Conexión del equipo de medición

6.2.1 Tensión de alimentación

8 ... 28 V_{DC}

6.2.2 Especificación de los cables


Cable de conexión

Endress+Hauser recomienda el uso de cable a dos hilos de par trenzado y apantallado.

- El cable del instrumento está disponible en comercios
- Terminales, caja de terminales: de 0,08 a 2,5 mm² (de 28 a 14 AWG)

Extensión de cable

- Diámetro exterior total: 6 mm (0,24 in) ±0,2 mm (0,01 in)
- Tubo de compensación de presión de PA:
 - Diámetro exterior 2,5 mm (0,1 in)
 - Diámetro interior 1,5 mm (0,06 in)
 - Diámetro exterior del elemento de compensación de presión 6 mm (0,24 in)

 Los cables de extensión están apantallados.

Sección transversal

2 x 0,22 mm² + tubo de compensación de presión

Resistencia del cable

Por cada cable: ≤0,09 Ω/m

6.2.3 Consumo de potencia

≤ 0,62 W a 28 V_{DC}

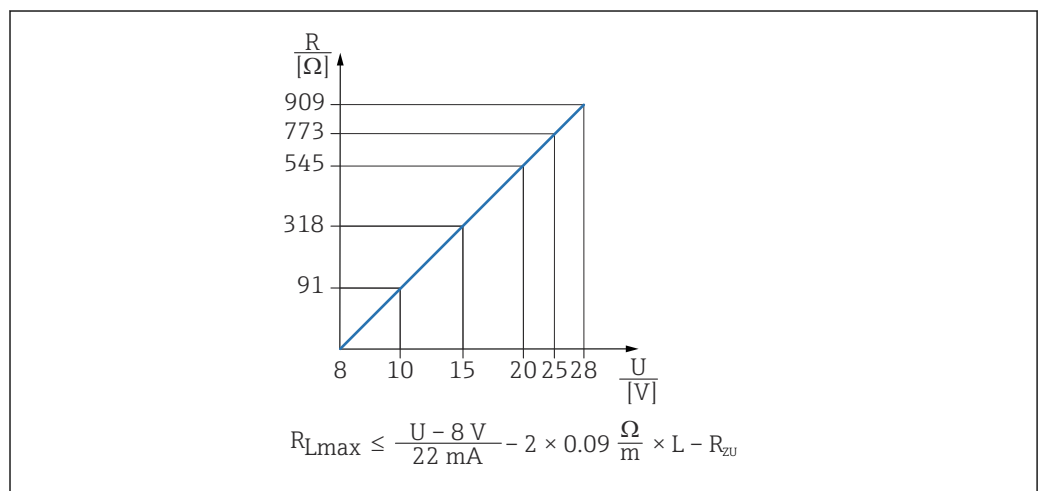
6.2.4 Consumo de corriente

Máx. consumo de corriente: ≤ 22 mA

Mín. consumo de corriente: ≥ 2 mA

6.2.5 Carga máxima

La resistencia de carga máxima depende de la tensión de alimentación (U) y debe determinarse individualmente para cada lazo de corriente; véanse la fórmula y el diagrama. La resistencia total resultante de las resistencias de los equipos conectados, el cable conector y, si procede, la resistencia de la extensión de cable no pueden superar el valor de resistencia de carga. Diagrama de carga para un cálculo aproximado de la resistencia de carga. Las resistencias adicionales, como la resistencia del cable de extensión (por cada cable ≤ 0,09 Ω/m), deben restarse al valor calculado, tal y como se muestra en la ecuación.



A0043461

R_{Lmax} Resistencia de carga máx. [Ω]

R_{ad} Resistencias adicionales, como la del equipo de evaluación y/o la unidad de muestra, resistencia de cable [Ω]

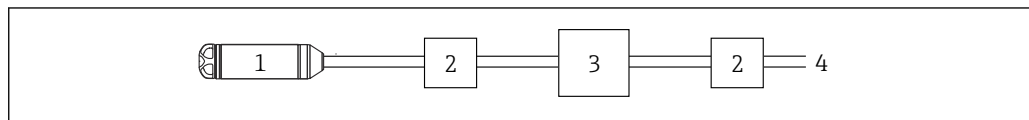
U Tensión de alimentación [V]

L Longitud básica, cable de extensión [m]

6.2.6 Protección contra sobretensiones

Para proteger el Waterpilot de los picos de tensión de interferencia altos, Endress+Hauser recomienda instalar protección contra sobretensiones antes y después de la unidad de indicación o evaluación.

- Protección contra sobretensiones integrada según EN 61000-4-5 (asimétrica de 2 kV)
- Instalar protección contra sobretensiones $\geq 1,0$ kV, externa en caso necesario



A0040871

- 1 Waterpilot FMX11
- 2 Protección contra sobretensiones (OVP), p. ej. HAW de Endress+Hauser
- 3 Fuente de alimentación, indicador y unidad evaluadora con una entrada para entre 4 y 20 mA
- 4 Alimentación

6.3 Verificación tras la conexión

- ¿El equipo o los cables no presentan daños (comprobación visual)?
- ¿Los cables cumplen los requisitos especificados?
- ¿Los cables están debidamente protegidos contra tirones?
- ¿Están todos los prensaestopas bien instalados, apretados y sellados?
- ¿La tensión de alimentación corresponde a la información indicada en la placa de identificación?
- ¿La asignación de terminales es la correcta?

7 Opciones de configuración

Endress+Hauser ofrece soluciones integrales para puntos de medición con unidades de indicación o de evaluación para el Waterpilot FMX11.

-  Su oficina Endress+Hauser estará encantada de atenderle si tiene cualquier pregunta. Direcciones de contacto disponibles en: www.endress.com/worldwide

8 Diagnóstico y localización y resolución de fallos

8.1 Localización y resolución de fallos generales

8.1.1 El equipo no responde

- ¿La tensión de alimentación concuerda con la especificada en la placa de identificación?
Aplique la tensión correcta
- ¿La polaridad de la tensión de alimentación es incorrecta?
Cambie la polaridad
- ¿Los cables de conexión están en contacto con los terminales?
Asegure el contacto eléctrico entre cable y terminal

8.1.2 Corriente de salida < 3,6 mA

- ¿La línea de señal está cableada correctamente?
Comprobar cableado
- ¿La unidad de la electrónica es defectuosa?
Sustituya la electrónica

9 Mantenimiento

- Caja de terminales: asegúrese de que el filtro GORE-TEX® no acumule suciedad
- Cable de extensión FMX11: asegúrese de que el filtro Teflon del tubo de compensación de presión no acumule suciedad
- Compruebe la formación de deposiciones en el diafragma separador a intervalos adecuados.

9.1 Tareas de mantenimiento

9.1.1 Limpieza externa

Cuando vaya a limpiar el instrumento, tenga en cuenta lo siguiente:

- Utilice detergentes que no corroan la superficie del instrumento ni las juntas.
- Evite utilizar objetos puntiagudos con los que podría dañarse mecánicamente el diafragma separador.
- Limpie la caja de terminales solamente con agua o con un paño sumergido en etanol muy diluido.

10 Reparación


10.1 Información general

10.1.1 Concepto de reparaciones

No está prevista la reparación del equipo.

10.2 Piezas de repuesto

Todas las piezas de repuesto del equipo de medición, con su código de producto, están enumeradas y pueden pedirse en *W@M Device Viewer* (www.endress.com/deviceviewer). Si está disponible, los usuarios pueden bajarse también las instrucciones de instalación correspondientes.

 Número de serie del equipo de medición:
Se encuentra en la placa de identificación del equipo.

10.3 Devoluciones

Es preciso devolver el equipo de medición si el equipo pedido o suministrado no es el correcto.

Conforme a la normativa legal y en calidad de empresa certificada ISO, Endress+Hauser debe cumplir con determinados procedimientos para el manejo de los equipos devueltos que hayan estado en contacto con el producto. A fin de asegurar la devolución del equipo de forma rápida, profesional y segura, lea el procedimiento y las condiciones de devolución que encontrará en la página web de Endress+Hauser en www.services.endress.com/return-material

- ▶ Seleccione el país.
 - ↳ Se abre el sitio web del centro de ventas responsable, donde aparece toda la información relevante relativa a las devoluciones.
- 1. Si el país en cuestión no estuviese en la lista:
Haga clic sobre el enlace "Choose your location".
 - ↳ Se abre una visión general de los centros de ventas de Endress+Hauser, así como de sus representantes.
- 2. Póngase en contacto con la oficina de ventas o representante de Endress+Hauser de su zona.

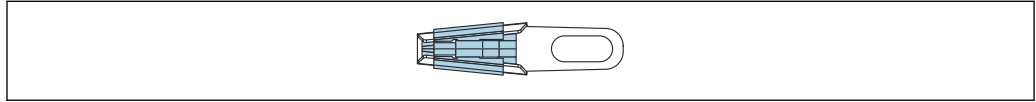
10.4 Eliminación

A la hora de desechar el equipo, separe y recicle los distintos componentes del equipo según el tipo de material.

11 Accesorios

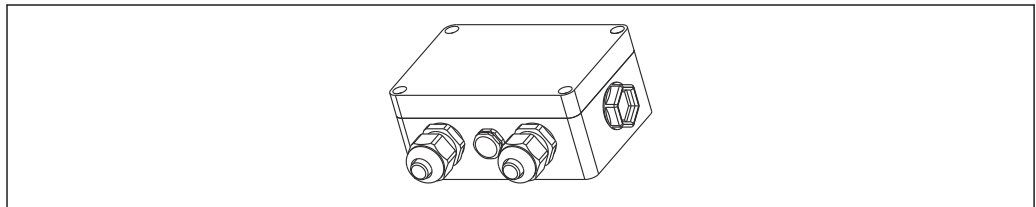
11.1 Accesorios específicos según el equipo

11.1.1 Abrazadera para suspensión



Número de pedido: 52006151

11.1.2 Caja de terminales



Número de pedido: 52006152

12 Datos técnicos

12.1 Entrada

12.1.1 Variable medida

Presión hidrostática de un líquido

12.1.2 Rango de medición

Rangos de medición específicos del cliente o calibración configurada con valores inicio en fábrica.

Variable de entrada de la presión absoluta					
Presión nominal relativa [bar (abs.)]	0,2 (3)	0,4 (6)	0,6 (9)	1,0 (14,5)	2,0 (29)
Nivel [mH ₂ O]	2	4	6	10	20
Sobrecarga VLS [bar (abs.)]	1 (14,5)	2 (29)	5 (72,5)	5 (72,5)	10 (145)
Presión de rotura ≥ [bar (abs.)]	1,5 (22)	3 (43,5)	7,5 (109)	7,5 (109)	10 (145)
Presión negativa [bar (abs.)]	-0,7 (-11)	-1 (-14,5) (resistencia al vacío ilimitada)			

12.1.3 Señal de entrada

Variación de la capacidad

12.2 Salida

12.2.1 Señal de salida

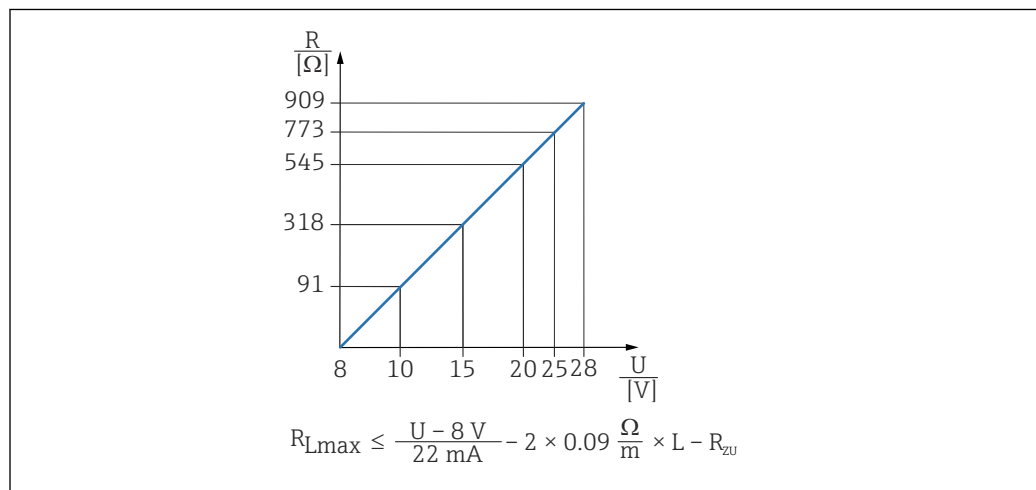
analógica de 4 a 20 mA, a 2 hilos para valor medido de presión hidrostática.

12.2.2 Rango de señal

2 ... 22 mA

12.2.3 Carga máxima

La resistencia de carga máxima depende de la tensión de alimentación (U) y debe determinarse individualmente para cada lazo de corriente; véanse la fórmula y el diagrama. La resistencia total resultante de las resistencias de los equipos conectados, el cable conector y, si procede, la resistencia de la extensión de cable no pueden superar el valor de resistencia de carga. Diagrama de carga para un cálculo aproximado de la resistencia de carga. Las resistencias adicionales, como la resistencia del cable de extensión (por cada cable $\leq 0,09 \Omega/m$), deben restarse al valor calculado, tal y como se muestra en la ecuación.



A0043461

R_{Lmax} Resistencia de carga máx. [Ω]

R_{ad} Resistencias adicionales, como la del equipo de evaluación y/o la unidad de muestra, resistencia de cable [Ω]

U Tensión de alimentación [V]

L Longitud básica, cable de extensión [m]

12.3 Características de diseño

12.3.1 Condiciones de trabajo de referencia

- Según IEC 60770
- Temperatura ambiente T_U = constante, en el rango de: +21 ... +27 °C (+70 ... +81 °F)
- Humedad φ = constante, en el rango de 20 a 80 % HR
- Presión ambiental p_U = constante, en el rango de:
860 ... 1 060 mbar (12,47 ... 15,37 psi)
- Posición de la constante de la célula de medición, vertical en el rango de $\pm 1^\circ$
- Constante de la tensión de alimentación: 21 VCC a 27 VCC

12.3.2 Precisión de referencia

La precisión de referencia comprende la no linealización tras la configuración del punto límite, la histéresis y la no repetibilidad conforme a IEC 60770.

- Rango de medición del sensor ≥ 400 mbar: $\leq \pm 0,35$ %
- Rango de medición del sensor < 400 mbar: $\leq \pm 0,50$ %

12.3.3 Estabilidad a largo plazo

$\leq \pm 0,1$ % de URL/año en las condiciones de trabajo de referencia

12.3.4 Influencia de la temperatura del medio

- Cambio por dispersión térmica en la salida del punto cero y de la salida de span:
-10 ... +70 °C (+14 ... 158 °F): $< (0,4 + 0,4 \times TD)$ % de la amplitud de span
- Coeficiente de temperatura (T_K) de la salida del punto cero y el span de salida
0 ... +70 °C (32 ... 158 °F): 0,15 %/10 K de URL

12.3.5 Tiempo de calentamiento

≤ 10 s

12.3.6 Tiempo de respuesta

- Tiempo T_{90} : ≤ 15 ms
- Tiempo T_{99} : ≤ 45 ms

12.4 Entorno

12.4.1 Rango de temperatura ambiente

FMX11

-10 ... +70 °C (+14 ... +158 °F) (= temperatura del producto)

Caja de terminales

-40 ... +80 °C (-40 ... +176 °F)

12.4.2 Rango de temperaturas de almacenamiento

FMX11

-10 ... +70 °C (+14 ... +158 °F)

Caja de terminales

-40 ... +80 °C (-40 ... +176 °F)

12.4.3 Grado de protección

FMX11

IP68, sellado herméticamente de forma permanente a 10 bar (145 psi)

Caja de terminales (opcional)

IP66, IP67

12.4.4 Compatibilidad electromagnética (EMC)

- Compatibilidad electromagnética conforme a todas las exigencias pertinentes de la serie EN 61326. Para saber más, consulte la Declaración de conformidad.
- Desviación máxima: < 0,5 % del span.


12.5 Proceso

12.5.1 Rango de temperaturas del producto

0 ... +70 °C (+32 ... +158 °F)

12.5.2 Límite de temperatura del producto

-10 ... +70 °C (+14 ... +158 °F)

 El FMX11 puede funcionar en este rango de temperatura. Se pueden sobrepasar los valores de especificación, como la precisión.

12.5.3 Rango de presión del proceso

ADVERTENCIA

La presión máxima que tolera el equipo de medición está determinada por el elemento menos resistente a la presión.

- ▶ El equipo de medición debe utilizarse únicamente dentro de los límites especificados.
- ▶ La "Directiva sobre equipos de/a presión" (2014/68/EU) utiliza la abreviatura "PS". La abreviatura "PS" corresponde a la presión máxima de trabajo (PMT) del equipo de medición.
- ▶ LSP (límite de sobrepresión = límite de sobrecarga del sensor): la presión de prueba corresponde al límite de sobrepresión del sensor y se puede aplicar solo durante un intervalo de tiempo limitado, de modo que no se produzca ningún daño permanente.

12.6 Datos técnicos adicionales

Véase la información técnica.

Índice alfabético

A

Aplicación 7

C

Concepto de reparaciones 19

D

Declaración de conformidad 8

Documentación sobre el instrumento

 Documentación complementaria 6

Documento

 Función 4

F

Fiabilidad 7

Finalidad del documento 4

I

Instrucciones de seguridad

 Básicas 7

L

Limpieza 18

Limpieza externa 18

Localización y resolución de fallos 17

M

Mantenimiento 18

Marca CE (declaración de conformidad) 8

P

Personal

 Requisitos 7

Piezas de repuesto 19

 Placa de identificación 19

Placa de identificación 10

Productos 7

S

Seguridad del producto 8

Seguridad en el lugar de trabajo 7

U

Uso correcto del equipo 7

Uso de los equipos de medición

 Casos límite 7

 Uso incorrecto 7

Uso del equipo de medición

 ver Uso correcto del equipo

W

W@M Device Viewer 19



www.addresses.endress.com
