

Safety Instructions

Deltabar M PMD55

4-20 mA HART, PROFIBUS PA, FOUNDATION Fieldbus

ATEX: II 2 G Ex db IIC T6 Gb

II 2 G Ex db IIC T4 Gb

IECEX: Ex db IIC T6 Gb

Ex db IIC T4 Gb



- BG - Правила за техниката на безопасност за електрически средства за производство във взривоопасни зони. Ако не разбирате езика на това ръководство има възможност да си поръчате при нас едно ръководство, преведено на езика на Вашата страна.
- ЕС декларация за съответствие**
Производителят Endress+Hauser декларира с това заявление за съответствие и с предявяването на сертификата CE, че този продукт отговаря на изискванията на съответните европейски директиви. Прилаганите директиви, норми и документи са указани в заявлението за съответствие.
- CS - Bezpečnostní pokyny pro elektrické přístroje v místech s nebezpečím výbuchu. Pokud nemáte možnost přečíst si tento návod, můžete si u nás objednat návod přeložený do svého jazyka.
- EU prohlášení o shodě**
Společnost Endress+Hauser prohlašuje prostřednictvím tohoto prohlášení a použitím značky CE, že tento výrobek vyhovuje příslušným evropským směrnicím. Zmíněné směrnice, normy a dokumenty jsou uvedeny v Prohlášení o shodě.
- DA - Sikkerhedsforskrifter for elektriske apparater certificeret til brug i eksplosionsfarlige områder. Hvis du ikke forstår denne manual, kan en oversat kopi af den på dit eget sprog bestilles fra os.
- EU-overensstemmelseserklæring**
Med denne overensstemmelseserklæring og tilføjelsen af CE-mærket sikrer producenten Endress+Hauser, at produktet er i overensstemmelse med relevante europæiske direktiver. Dokumentation for overensstemmelsen gives i de anførte direktiver, standarder og dokumenter.
- EL - Οδηγίες ασφαλείας ηλεκτρικών συσκευών για επικίνδυνες για έκρηξη περιοχές. Σε περίπτωση που δεν μπορείτε να διαβάσετε αυτές τις οδηγίες, τότε μπορείτε να παραγγείλετε ένα αντίστοιχο μεταφρασμένο στη γλώσσα σας.
- Δήλωση συμμόρφωσης ΕΕ**
Με αυτή τη δήλωση πιστότητας και την τοποθέτηση του σήματος CE ο κατασκευαστής Endress+Hauser δηλώνει, ότι αυτό το προϊόν συμμορφώνεται με τις ευρωπαϊκές οδηγίες που πρέπει να εφαρμοστούν. Οι οδηγίες, τα πρότυπα και τα έγγραφα που εφαρμόστηκαν αναφέρονται στη δήλωση πιστότητας.
- ES - Instrucciones de seguridad de aparatos eléctricos homologados para su utilización en áreas expuestas a riesgos de deflagración. Si no entiende este manual, puede pedir un ejemplar en su idioma.
- Declaración UE de conformidad**
Por la presente declaración y la inclusión de la marca CE, el fabricante Endress+Hauser, declara que el producto cumple con las directivas europeas pertinentes. Las directivas, normas y documentos de aplicación se indican en la declaración de conformidad.
- ET - Ohutusjuhised plahvatusohtlikus keskkonnas kasutatavate elektriseadmete kohta. Kui Te ei saa käesolevat juhendist aru, võite meilt tellida Teie riigikeelde tõlgitud juhendi.
- EL i vastavusdeklaratsioon**
Tootja Endress+Hauser kinnitab juurdelisat vastavusdeklaratsiooni esitamise ja CE-märgise kandmisega tootele, et käesolev toode vastab kohaldatavate Euroopa Liidu direktiivide nõuetele. Kohaldatavad direktiivid, standardid ja dokumendid on ära toodud vastavusdeklaratsioonis.
- FI - Turvallisuusohjeita sähkölaitteille, jotka on vahvistettu käytettäväksi räjähdysvaarallisilla alueilla. Jos et ymmärrä tätä käsikirjaa, voit tilata meiltä käännöksen omalla kansallisella kielelläsi.
- EU-vaatimustenmukaisuusvakuutus**
Valmistaja Endress+Hauser vakuuttaa täällä vaatimustenmukaisuustodistuksella ja CE-merkin kiinnittämisellä, että tämä tuote täyttää sovellettavien EU-direktiivien määräykset. Ovellettavat direktiivit, normit ja dokumentit on merkitty vaatimustenmukaisuustodistukseen.
- HR - Sigurnosni naputci za elektromaterijal u sredini u kojoj prijetei opasnost od eksplozije. Ako Vam nije moguće čitati ovaj naputak, onda imate mogućnost da kod nas naručite naputak sastavljen na Vašem materinskom jeziku.
- EU izjava o skladnosti**
Dobavljač Endress+Hauser jamči ovom izjavom i stavljanjem oznake CE da ovaj proizvod udovoljava zahtjevima europskih direktiva koje su na snazi. U izjavi o usuglašenosti se navode direktive, norme i dokumenti koji su nasnazi.
- HU - Biztonsági információk robbanásveszélyes területre való elektromos eszközökhöz. Amennyiben nem tudja elolvasni ezt az útmutatót, akkor megrendelheti az Ön anyanyelvére lefordítva is.
- EU-megfelelőségi nyilatkozat**
Az Endress+Hauser mint gyártó jelen megfeleléségi nyilatkozattal és a CE-jelzés felhelyezésével kijelenti, hogy ez a termék megfelel az alkalmazandó európai irányelveknek. Az alkalmazott irányelvek, szabványok és dokumentumok a megfeleléségi nyilatkozatban fel vannak tüntetve.
- IT - Istruzioni di sicurezza per apparecchiature elettriche certificate per l'utilizzo in aree con pericolo di esplosione. Se il presente manuale non risulta comprensibile potete ordinarne una copia tradotta nella vostra lingua.
- Dichiarazione di conformità UE**
Con questa dichiarazione e con l'applicazione del marchio CE, il costruttore Endress+Hauser, assicura che il prodotto è conforme alle direttive europee vigenti. Prova della conformità è fornita dall'osservanza delle direttive, delle norme e dei documenti elencati.

- LT - Elektros įrenginio saugumo nurodymai, susiję su sprogimo zonomis. Jeigu negalite perskaityti šios instrukcijos, kreipkitės į mus, kad užsisakytumėte į jūsų gimtąją kalbą išverstą instrukciją.
- ES atitikties deklaracija**
Gamintojas Endress+Hauser šia atitikties deklaracija ir CE ženkliniu patvirtina, kad gaminyas atitinka taikytinas ES direktyvas. Taikomos direktyvos, normos ir dokumentai yra pateikiam atitikties deklaracijoje.
- LV - Drošības norādījumi elektrisko darba instrumentu lietošanai apgabalos, kas pakļauti sprādzienbīstamībai. Ja Jums nav iespēju izlasīt šos norādījumus, Jūs varat pasūtīt pie mums tulkojumu Jūsu valsts valodā.
- ES atbilstības deklarācija**
Ražotājs Endress+Hauser ar šo atbilstības apliecinājumu un CE zīmola lietojumu apstiprina, ka produkts izgatavots saskaņā ar atbilstošajām Eiropas vadlīnijām. Piemērotās vadlīnijas, normas un dokumenti atrunāti atbilstības apliecinājumā.
- NL - Veiligheidsinstructies voor elektrisch materieel in explosiegevaarlijke omgeving. Wanneer u deze handleiding niet kunt lezen, kunt u een in uw landstaal vertaalde handleiding bij ons bestellen.
- EU-conformiteitsverklaring**
De leverancier Endress+Hauser waarborgt met deze verklaring en het aanbrengen van het CE-teken, dat dit product overeenstemt met de geldende Europese richtlijnen. De geldende richtlijnen, normen en documenten zijn aangegeven in de conformiteitsverklaring.
- PL - Wskazówki dot. bezpieczeństwa dla urządzeń elektrycznych stosowanych w obszarze zagrożonym wybuchem. Jeśli niniejsza instrukcja napisana jest w języku, którym się nie posługujesz, możesz zamówić u nas przetłumaczony dokument.
- Deklaracja zgodności UE**
Producent Endress+Hauser w niniejszej deklaracji zgodności wraz z nadaniem znaku CE oświadcza, że produkt ten jest zgodny z obowiązującą Europejską Dyrektywą. Zastosowane wytyczne, normy oraz dokumenty podane są w deklaracji zgodności.
- PT - Instruções de segurança para dispositivos eléctricos certificados para utilização em áreas de risco de incêndio. Se não compreender este manual, pode encomendar-nos directamente uma cópia na sua língua.
- Declaração UE de conformidade**
Com esta declaração de conformidade e a aplicação da marca CE, o fabricante Endress+Hauser, garante que o produto obedece às directivas europeias a aplicar. As directivas, normas e documentos são apresentadas na declaração de conformidade.
- RO - Indicații de siguranță pentru mijloacele de producție electrice pentru zonele periclitate de explozie. Dacă nu puteți citi aceste instrucțiuni, atunci puteți comanda la noi instrucțiunile traduse în limba țării dumneavoastră.
- Declarația UE de conformitate**
Producătorul Endress+Hauser declară prin declarația de conformitate alăturată și prin aplicarea semnului CE că acest produs corespunde directivelor europene aplicabile. Directivele, normele aplicate și documentele sunt menționate în declarația de conformitate.
- SK - Bezpečnostné pokyny pre elektrické zariadenie prevádzkované v priestoroch s nebezpečenstvom výbuchu. Ak nemáte možnosť 'prečítať' si tento návod, môžete si u nás objednať 'návod preložený do svojho jazyka.
- EU vyhlásenie o zhode**
Spoločnosť Endress+Hauser vyhlasuje prostredníctvom tohto vyhlásenia o konformite a použitím značky CE, že tento výrobok vyhovuje príslušným európskym smerniciam. Zmieňované smernice, normy a dokumenty sú uvedené vo Vyhlásení o konformite.
- SL - Varnostni napotki glede električne opreme, namenjene za uporabo v eksplozivnih območjih. Če teh navodil ne morete razumeti, lahko pri nas naročite prevod v vaš jezik.
- Izjava EU o skladnosti**
Proizvajalec Endress+Hauser s to izjavo o skladnosti in navedbo oznake CE izjavlja, da je ta izdelek skladen s predpisanimi evropskimi smernicami. Upoštevane smernice, standardi in dokumenti so navedeni v izjavi o skladnosti.
- SV - Säkerhetsföreskrifter för elektrisk utrustning certifierad för användning i explosionsfarliga områden. Om du inte förstår denna manual, kan en översatt kopia på ditt eget språk beställas från oss.
- EU-försäkran om överensstämmelse**
Endress+Hauser försäkrar med vidstående försäkran om överensstämmelse och med CE-märkningen att denna produkt överensstämmer med de tillämpbara europeiska riktlinjerna. De tillämpade riktlinjerna, normerna och dokumenten anges i försäkran om överensstämmelse.

EU-Konformitätserklärung
EU-Declaration of Conformity
Déclaration UE de Conformité

Endress+Hauser 
 People for Process Automation



Company	Endress+Hauser SE+Co. KG, Hauptstraße 1, 79689 Maulburg erklärt als Hersteller in alleiniger Verantwortung, dass das Produkt declares as manufacturer under sole responsibility, that the product déclare sous sa seule responsabilité en qualité de fabricant que le produit	
Product	Deltabar M PMD55	
Regulations	den folgenden Europäischen Richtlinien entspricht: conforms to following European Directives: est conforme aux prescriptions des Directives Européennes suivantes :	
	ATEX	2014/34/EU (L96/309)
	EMC	2014/30/EU (L96/79)
	RoHS	2011/65/EU (L174/88)
Standards	angewandte harmonisierte Normen oder normative Dokumente: applied harmonized standards or normative documents: normes harmonisées ou documents normatifs appliqués :	
	EN 61010-1	(2010) EN 60079-1 (2014)
	EN 61326-1	(2013) EN IEC 60079-0 (2018)
	EN 61326-2-3	(2013)
	EN IEC 63000	(2018)
Certification	EG-Baumusterprüfbescheinigung Nr. EC-Type Examination Certificate No. Numéro de l'attestation d'examen CE de typ Ausgestellt von/issued by/délivré par Qualitätssicherung Quality assurance Système d'assurance qualité	KEMA 09 ATEX 0052 DEKRA Certification B.V. (0344) TÜV Nord CERT (GmbH) (0044)

Maulburg, 12.03.2021
 Endress+Hauser SE+Co. KG


 i.V. Dr. Arno Götz
 Abteilungsleiter Produktsicherheit
 Department Manager Product Safety
 Responsable de certification

EG_09 007- f

Deltabar M PMD55

4-20 mA HART, PROFIBUS PA, FOUNDATION Fieldbus

Inhaltsverzeichnis

Zugehörige Dokumentation	6
Ergänzende Dokumentation	6
Herstellerbescheinigungen	6
Herstelleradresse	6
Weitere Normen	6
Erweiterter Bestellcode	6
Sicherheitshinweise: Allgemein	8
Sicherheitshinweise: Besondere Bedingungen	8
Sicherheitshinweise: Installation	8
Sicherheitshinweise: Ex d-Gewindespalte	8
Temperaturtabellen	9
Anschlusswerte	9

Zugehörige Dokumentation	Dieses Dokument ist fester Bestandteil der folgenden Betriebsanleitungen: HART BA00382P/00 PROFIBUS PA BA00383P/00 FOUNDATION Fieldbus BA00384P/00
Ergänzende Dokumentation	Explosionsschutz-Broschüre: CP00021Z/11 Die Explosionsschutz-Broschüre ist verfügbar: ■ Im Download-Bereich der Endress+Hauser Internetseite: www.endress.com -> Downloads -> Broschüren und Kataloge -> Textsuche: CP00021Z ■ Bei Geräten mit Dokumentation auf CD: Auf der CD
Herstellerbescheinigungen	EU-Konformitätserklärung →  3 EU-Baumusterprüfbescheinigung Zertifikatsnummer: KEMA 09ATEX0052 Liste der angewendeten Standards: Siehe EU-Konformitätserklärung. IEC-Konformitätserklärung Zertifikatsnummer: IECEX KEM 09.0017 Das Anbringen der Zertifikatsnummer bescheinigt die Konformität mit den folgenden Normen (abhängig von der Geräteausführung): ■ IEC 60079-0 : 2017 ■ IEC 60079-1 : 2014
Herstelleradresse	Endress+Hauser SE+Co. KG Hauptstraße 1 79689 Maulburg, Deutschland Adresse des Fertigungswerks: Siehe Typenschild.
Weitere Normen	Für die fachgerechte Installation sind unter anderem die folgende Normen in ihrer aktuellen Version zu beachten: ■ IEC/EN 60079-14: "Explosionsgefährdete Bereiche - Teil 14: Projektierung, Auswahl und Errichtung elektrischer Anlagen" ■ EN 1127-1: "Explosionsfähige Atmosphären - Explosionsschutz - Teil 1: Grundlagen und Methodik"
Erweiterter Bestellcode	Der erweiterte Bestellcode (Extended order code) wird auf dem Typenschild dargestellt, das auf dem Gerät gut sichtbar angebracht ist. Weitere Informationen zum Typenschild: Siehe Betriebsanleitung.

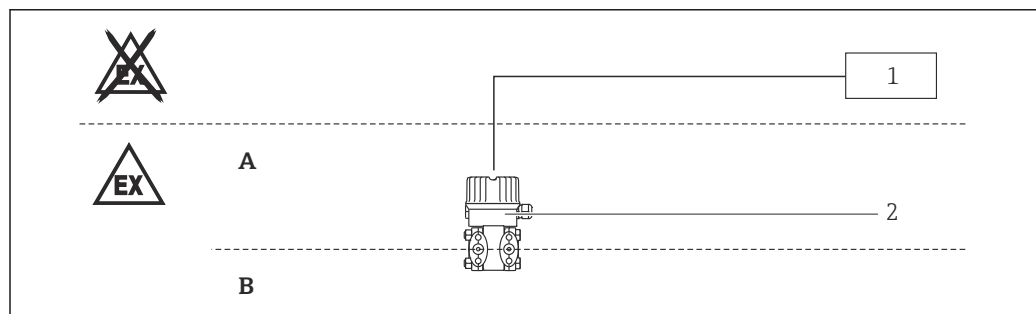
Sicherheitshinweise: Allgemein

- Installations- und Sicherheitshinweise der Betriebsanleitung beachten.
- Das Personal muss für Montage, elektrische Installation, Inbetriebnahme und Wartung des Geräts folgende Bedingungen erfüllen:
 - Verfügt über Qualifikation, die seiner Funktion und Tätigkeit entspricht
 - Ist ausgebildet im Explosionsschutz
 - Ist vertraut mit den nationalen Vorschriften
- Gerät gemäß Herstellerangaben und nationaler Vorschriften installieren.
- Gerät nur für Messstoffe einsetzen, gegen die die prozessberührenden Materialien hinreichend beständig sind.
- Elektrostatische Aufladung vermeiden:
 - Von Kunststoffflächen (z.B. Gehäuse, Sensorelement, Sonderlackierung, angehängte Zusatzschilder, ..)
 - Von isolierten Kapazitäten (z.B. isolierte metallische Schilder)
- Veränderungen am Gerät können den Explosionsschutz beeinträchtigen und müssen von Endress+Hauser autorisiertem Personal durchgeführt werden.

Sicherheitshinweise: Besondere Bedingungen

- Bei Flanschen und Plattierungen aus Titan oder Zirkonium: Reib- und Schlagfunken vermeiden.
- Zur Vermeidung elektrostatischer Aufladung: Oberflächen nicht trocken reiben.
- Bei zusätzlicher oder alternativer Sonderlackierung des Gehäuses oder anderer metallener Oberflächen oder bei geklebten Schildern:
 - Gefahr von elektrostatischer Auf- und Entladung beachten.
 - Nicht in der Nähe von Prozessen installieren ($\leq 0,5$ m), in denen starke elektrostatische Aufladungen entstehen.

Sicherheitshinweise: Installation



- A Zone 1, Elektronik
 B Zone 1, Prozess
 1 Energieversorgung U
 2 PMD55

- Bei explosionsfähiger Atmosphäre: Anschlussraumdeckel und Elektronikraumdeckel nicht unter Spannung öffnen.
- Vor dem Betrieb:
 - Deckel bis zum Anschlag eindrehen.
 - Sicherungskralle am Deckel fest anziehen.
- Gerät anschließen:
 - Über geeignete Kabel- und Leitungseinführungen, die der Zündschutzart "Druckfeste Kapselung (Ex d)" entsprechen.
 - Über Rohrleitungssysteme, die der Zündschutzart "Druckfeste Kapselung (Ex d)" entsprechen.
- Beim Anschluss über eine Rohrleitungseinführung, die für diesen Zweck zugelassen ist: Zugehörige Abdichtungsvorrichtung unmittelbar am Gehäuse anordnen.
- Bei Umgebungstemperaturen höher als +70 °C: Geeignete hitzebeständige Kabel oder Leitungen verwenden.
- Nicht benutzte Einführungsöffnungen mit mitgelieferten Verschlussstopfen aus Metall verschließen. Alternativ nur geeignete, separat Ex d zugelassene Verschlussstopfen verwenden.
- Der Kunststoff-Verschlussstopfen dient nur als Transportschutz.

Sicherheitshinweise: Ex d-Gewindespalte

- Wenn gefordert oder im Zweifelsfall: Beim Hersteller Spezifikationen anfragen.
- Zünddurchschlagsichere Spalte sind nicht für Reparatur vorgesehen.

Temperaturtabellen

Temperaturklasse	Prozesstemperatur T_p (process)	Umgebungstemperatur T_a (ambient): Gehäuse
T6	$\leq 80\text{ °C}$	$-40\text{ °C} \leq T_a \leq +75\text{ °C}$
T4	$\leq 120\text{ °C}$	



- Maximale Umgebungstemperatur am Gehäuse einhalten.
- Die Prozesstemperaturen beziehen sich auf die Temperatur an der Trennmembran.

Anschlusswerte

Grundspezifikation, Position 3 (Ausgang) = 2

Energieversorgung
$U \leq 45\text{ V}_{DC}$ $P \leq 1,1\text{ W}$

Grundspezifikation, Position 3 (Ausgang) = 3, 4

Energieversorgung
$U \leq 32\text{ V}_{DC}$ $P \leq 1,25\text{ W}$




Deltabar M PMD55

4-20 mA HART, PROFIBUS PA, FOUNDATION Fieldbus

Table of contents

Associated documentation	12
Supplementary documentation	12
Manufacturer's certificates	12
Manufacturer address	12
Other standards	12
Extended order code	12
Safety instructions: General	14
Safety instructions: Special conditions	14
Safety instructions: Installation	14
Safety instructions: Ex d joints	14
Temperature tables	15
Connection data	15

Associated documentation	<p>This document is an integral part of the following Operating Instructions:</p> <p>HART BA00382P/00</p> <p>PROFIBUS PA BA00383P/00</p> <p>FOUNDATION Fieldbus BA00384P/00</p>
Supplementary documentation	<p>Explosion-protection brochure: CP00021Z/11</p> <p>The Explosion-protection brochure is available:</p> <ul style="list-style-type: none">■ In the download area of the Endress+Hauser website: www.endress.com -> Downloads -> Brochures and Catalogs -> Text Search: CP00021Z■ On the CD for devices with CD-based documentation
Manufacturer's certificates	<p>EU Declaration of Conformity</p> <p>→  3</p> <p>EU type-examination certificate</p> <p>Certificate number: KEMA 09ATEX0052</p> <p>List of applied standards: See EU Declaration of Conformity.</p> <p>IEC Declaration of Conformity</p> <p>Certificate number: IECEX KEM 09.0017</p> <p>Affixing the certificate number certifies conformity with the following standards (depending on the device version):</p> <ul style="list-style-type: none">■ IEC 60079-0 : 2017■ IEC 60079-1 : 2014
Manufacturer address	<p>Endress+Hauser SE+Co. KG Hauptstraße 1 79689 Maulburg, Germany</p> <p>Address of the manufacturing plant: See nameplate.</p>
Other standards	<p>Among other things, the following standards shall be observed in their current version for proper installation:</p> <ul style="list-style-type: none">■ IEC/EN 60079-14: "Explosive atmospheres - Part 14: Electrical installations design, selection and erection"■ EN 1127-1: "Explosive atmospheres - Explosion prevention and protection - Part 1: Basic concepts and methodology"
Extended order code	<p>The extended order code is indicated on the nameplate, which is affixed to the device in such a way that it is clearly visible. Additional information about the nameplate is provided in the associated Operating Instructions.</p>

Structure of the extended order code

PMD55 - ***** + A*B*C*D*E*F*G*..
 (Device type) (Basic specifications) (Optional specifications)

* = Placeholder
 At this position, an option (number or letter) selected from the specification is displayed instead of the placeholders.

Basic specifications


The features that are absolutely essential for the device (mandatory features) are specified in the basic specifications. The number of positions depends on the number of features available. The selected option of a feature can consist of several positions.

Optional specifications

The optional specifications describe additional features for the device (optional features). The number of positions depends on the number of features available. The features have a 2-digit structure to aid identification (e.g. JA). The first digit (ID) stands for the feature group and consists of a number or a letter (e.g. J = Test, Certificate). The second digit constitutes the value that stands for the feature within the group (e.g. A = 3.1 material (wetted parts), inspection certificate).

More detailed information about the device is provided in the following tables. These tables describe the individual positions and IDs in the extended order code which are relevant to hazardous locations.

Extended order code: Deltabar M

-  The following specifications reproduce an extract from the product structure and are used to assign:
- This documentation to the device (using the extended order code on the nameplate).
 - The device options cited in the document.

Device type

PMD55

Basic specifications

Position 1, 2 (Approval)		
Selected option		Description
PMD55	BC	ATEX II 2 G Ex db IIC T6 Gb ATEX II 2 G Ex db IIC T4 Gb
	IB	IECEX Ex db IIC T6 Gb IECEX Ex db IIC T4 Gb

Position 3 (Output)		
Selected option		Description
PMD55	2	4-20 mA HART
	3	PROFIBUS PA
	4	FOUNDATION Fieldbus

Optional specifications

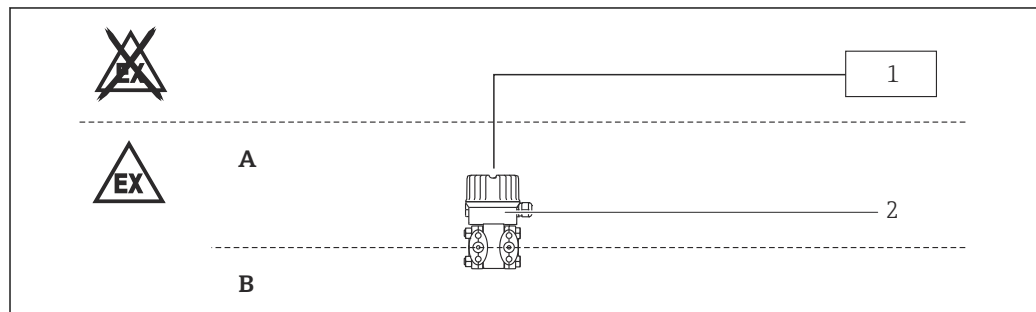
No options specific to hazardous locations are available.

Safety instructions: General

- Comply with the installation and safety instructions in the Operating Instructions.
- Staff must meet the following conditions for mounting, electrical installation, commissioning and maintenance of the device:
 - Be suitably qualified for their role and the tasks they perform
 - Be trained in explosion protection
 - Be familiar with national regulations
- Install the device according to the manufacturer's instructions and national regulations.
- Only use the device in media to which the wetted materials have sufficient durability.
- Avoid electrostatic charging:
 - Of plastic surfaces (e.g. housing, sensor element, special varnishing, attached additional plates, ..)
 - Of isolated capacities (e.g. isolated metallic plates)
- Modifications to the device can affect the explosion protection and must be carried out by staff authorized to perform such work by Endress+Hauser.

Safety instructions: Special conditions

- For light metal flanges or flange faces (e.g. titanium, zirconium), avoid sparks caused by impact and friction.
- To avoid electrostatic charging: Do not rub surfaces with a dry cloth.
- In the event of additional or alternative special varnishing on the housing or other metal parts or for adhesive plates:
 - Observe the danger of electrostatic charging and discharge.
 - Do not install in the vicinity of processes (≤ 0.5 m) generating strong electrostatic charges.

Safety instructions: Installation

- A Zone 1, Electronic
 B Zone 1, Process
 1 Power supply U
 2 PMD55

- In potentially explosive atmospheres: Do not open the connection compartment cover and the electronics compartment cover when energized.
- Before operation:
 - Screw in the cover all the way.
 - Tighten the securing clamp on the cover.
- Connect the device:
 - Using suitable cable and wire entries of protection type "Flameproof Enclosure (Ex d)".
 - Using piping systems of protection type "Flameproof Enclosure (Ex d)".
- When connecting through a conduit entry approved for this purpose, mount the associated sealing unit directly at the housing.
- For ambient temperatures higher than +70 °C, use suitable heat resisting cables or wires.
- Seal unused entry glands with supplied metal blind plug. Alternative use only suitable, separate approved Ex d blanking elements.
- The plastic sealing plug is used only as transport protection.

Safety instructions: Ex d joints

- If required or if in doubt: ask manufacturer for specifications.
- Flameproof joints are not intended to be repaired.

Temperature tables

Temperature class	Process temperature T_p (process)	Ambient temperature T_a (ambient): housing
T6	$\leq 80\text{ °C}$	$-40\text{ °C} \leq T_a \leq +75\text{ °C}$
T4	$\leq 120\text{ °C}$	



- Do not exceed the max. ambient temperature at the housing.
- The process temperatures refer to the temperature at the separation membrane.

Connection data

Basic specification, Position 3 (Output) = 2

Power supply
$U \leq 45\text{ V}_{DC}$ $P \leq 1.1\text{ W}$

Basic specification, Position 3 (Output) = 3, 4

Power supply
$U \leq 32\text{ V}_{DC}$ $P \leq 1.25\text{ W}$




Deltabar M PMD55

4-20 mA HART, PROFIBUS PA, FOUNDATION Fieldbus

Sommaire

Documentation correspondante	18
Documentation complémentaire	18
Certificats constructeur	18
Adresse du fabricant	18
Autres normes	18
Référence de commande étendue	18
Conseils de sécurité : Généralités	20
Conseils de sécurité : Conditions particulières	20
Conseils de sécurité : Installation	20
Conseils de sécurité : Joints Ex d	20
Tableaux des températures	21
Valeurs de raccordement	21

Documentation correspondante	<p>Le présent document fait partie intégrante des manuels de mise en service suivants :</p> <p>HART BA00382P/00</p> <p>PROFIBUS PA BA00383P/00</p> <p>FOUNDATION Fieldbus BA00384P/00</p>
Documentation complémentaire	<p>Brochure sur la protection contre les explosions : CP00021Z/11</p> <p>La brochure sur la protection contre les explosions est disponible :</p> <ul style="list-style-type: none">■ Dans la zone de téléchargement sur le site Internet Endress+Hauser : www.endress.com -> Télécharger -> Brochures et catalogues -> Recherche de texte : CP00021Z■ Pour les appareils avec documentation sur CD : Sur le CD
Certificats constructeur	<p>Déclaration UE de conformité</p> <p>→  3</p> <p>Attestation d'examen UE de type</p> <p>Numéro de certificat : KEMA 09ATEX0052</p> <p>Liste des normes appliquées : Voir la Déclaration UE de conformité.</p> <p>Déclaration CEI de conformité</p> <p>Numéro de certificat : IECEX KEM 09.0017</p> <p>En apposant le numéro de certificat, on certifie la conformité aux normes suivantes (en fonction de l'exécution de l'appareil) :</p> <ul style="list-style-type: none">■ IEC 60079-0 : 2017■ IEC 60079-1 : 2014
Adresse du fabricant	<p>Endress+Hauser SE+Co. KG Hauptstraße 1 79689 Maulburg, Allemagne</p> <p>Adresse du site de production : Voir plaque signalétique.</p>
Autres normes	<p>Pour une installation conforme, il convient, entre autres, de respecter les normes suivantes dans leur version actuelle :</p> <ul style="list-style-type: none">■ IEC/EN 60079-14 : "Atmosphères explosives - Partie 14 : Conception, sélection et construction des installations électriques"■ EN 1127-1 : "Atmosphères explosives - Prévention de l'explosion et protection contre l'explosion - Partie 1 : Notions fondamentales et méthodologie"
Référence de commande étendue	<p>La référence de commande étendue (Extended order code) est indiquée sur la plaque signalétique qui est apposée de façon bien visible sur l'appareil. Pour plus d'informations sur la plaque signalétique : Voir manuel de mise en service correspondant.</p>

Structure de la référence de commande étendue

PMD55 – ***** + A*B*C*D*E*F*G*..
 (Type d'appareil) (Spécifications de base) (Spécifications optionnelles)

* = Caractère de remplacement
 Position pour une option sélectionnée dans la spécification (chiffre ou lettre).

Spécifications de base


Les caractéristiques indispensables pour l'appareil sont définies dans les spécifications de base. Le nombre de positions dépend du nombre de caractéristiques disponibles, l'option choisie pour une caractéristique pouvant être composée de plusieurs positions.

Spécifications optionnelles

Les caractéristiques additionnelles de l'appareil sont décrites dans les spécifications optionnelles. Le nombre de positions dépend du nombre de caractéristiques disponibles. Afin d'identifier les caractéristiques, elles sont composées de deux caractères (par ex. JA). La première position (identifiant), qui correspond à un groupe de caractéristiques (par ex. J = Test, certificat) se compose d'un chiffre ou d'une lettre. La deuxième position représente la valeur qui correspond à la caractéristique au sein du groupe (par ex. A = Matériau 3.1 (en contact avec le produit), certificat de réception).

Pour plus d'informations sur l'appareil, voir les tableaux suivants. Chaque caractère Ex ou chaque identifiant de la référence de commande étendue est décrit ici.

Référence de commande étendue : Deltabar M

 Les indications suivantes représentent un extrait de la structure du produit et permettent l'affectation :

- De cette documentation à l'appareil (à l'aide de la référence de commande étendue sur la plaque signalétique).
- Des options d'appareil indiquées dans le document.

Type d'appareil

PMD55

Spécifications de base

Position 1, 2 (Agrément)		
Option sélectionnée		Description
PMD55	BC	ATEX II 2 G Ex db IIC T6 Gb ATEX II 2 G Ex db IIC T4 Gb
	IB	IECEX Ex db IIC T6 Gb IECEX Ex db IIC T4 Gb

Position 3 (Sortie)		
Option sélectionnée		Description
PMD55	2	4-20 mA HART
	3	PROFIBUS PA
	4	FOUNDATION Fieldbus

Spécifications optionnelles

Aucune option Ex disponible.

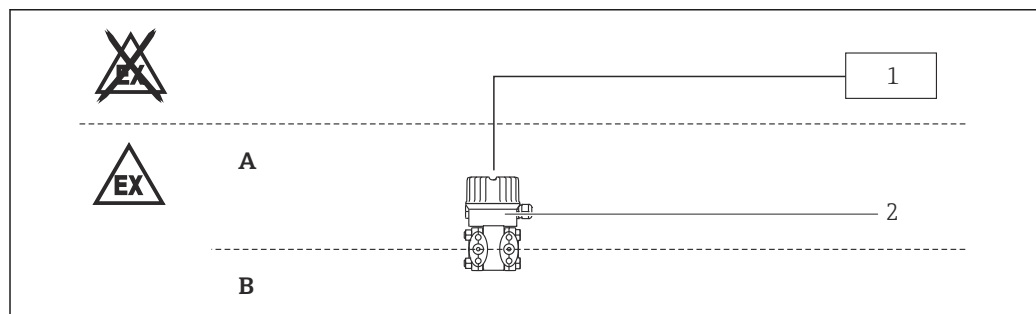
Conseils de sécurité :
Généralités

- Tenir compte des conseils d'installation et de sécurité du manuel de mise en service.
- Le personnel réalisant le montage, l'installation électrique, la mise en service et la maintenance de l'appareil doit remplir les conditions suivantes :
 - Disposer de la qualification correspondant à ses fonctions et à ses activités
 - Etre formé sur la protection contre les explosions
 - Etre informé sur les directives nationales en vigueur
- Installer l'appareil d'après les instructions du fabricant et les directives nationales en vigueur.
- N'utiliser l'appareil que dans des produits contre lesquels les matériaux en contact sont suffisamment résistants.
- Eviter le chargement électrostatique :
 - De surfaces synthétiques (par ex. boîtier, élément sensible, vernis spécial, plaques additionnelles attachées...)
 - De capacités isolées (par ex. plaques métalliques isolées)
- La modification de l'appareil peut altérer la protection contre les risques d'explosion et ne peut, par conséquent, être réalisée que par du personnel Endress+Hauser habilité.

Conseils de sécurité :
Conditions particulières

- Dans le cas de brides et placages en titane ou zirconium : Eviter les étincelles dues aux frottements ou aux chocs.
- Pour éviter toute chargement électrostatique : Ne pas frotter les surfaces avec un chiffon sec.
- En cas de vernis spécial supplémentaire ou alternatif du boîtier ou d'autres surfaces métalliques ou en cas de plaques adhésives :
 - Prendre en compte un risque de charge ou de décharge électrostatique.
 - Ne pas installer à proximité de process ($\leq 0,5$ m) générant de fortes charges électrostatiques.

Conseils de sécurité :
Installation



- A Zone 1, Electronique
 B Zone 1, Process
 1 Alimentation U
 2 PMD55

- En cas d'atmosphères explosibles : Ne pas ouvrir le couvercle du compartiment de raccordement et le couvercle du boîtier de l'électronique sous tension.
- Avant le fonctionnement :
 - Visser le couvercle jusqu'à la butée.
 - Serrer la griffe de sécurité du couvercle.
- Raccorder l'appareil :
 - A l'aide d'entrées de câble appropriées en mode de protection "Enveloppe anti-déflagrante (Ex d)".
 - A l'aide de systèmes de conduites en mode de protection "Enveloppe anti-déflagrante (Ex d)".
- Lors du raccordement par le biais d'une entrée de conduite prévue à cet effet : Placer le dispositif d'étanchéité correspondant directement sur le boîtier.
- Pour des températures ambiantes supérieures à $+70$ °C : Utiliser des câbles ou conduites résistant à la chaleur.
- Fermer les entrées de câble inutilisées avec les bouchons aveugles métalliques fournis. En alternative, utiliser exclusivement des bouchons d'étanchéité agréés Ex d adaptés.
- Le bouchon de fermeture en matière synthétique ne sert que de protection pour le transport.

Conseils de sécurité :
Joint Ex d

- Si requis ou en cas de doute : consulter le fabricant pour plus de spécifications.
- Les joints antidéflagrants ne peuvent pas être réparés.

Tableaux des températures

Classe de température	Température de process T_p (process)	Température ambiante T_a (ambient) : Boîtier
T6	$\leq 80\text{ °C}$	$-40\text{ °C} \leq T_a \leq +75\text{ °C}$
T4	$\leq 120\text{ °C}$	



- Ne pas dépasser la température ambiante max. au boîtier.
- Les températures de process se réfèrent à la température à la membrane de séparation.

Valeurs de raccordement

Spécifications de base, Position 3 (Sortie) = 2

Alimentation
$U \leq 45\text{ V}_{DC}$ $P \leq 1,1\text{ W}$

Spécifications de base, Position 3 (Sortie) = 3, 4

Alimentation
$U \leq 32\text{ V}_{DC}$ $P \leq 1,25\text{ W}$





www.addresses.endress.com
