

Veiligheidsinstructies

Solicap S FTI77

ATEX: II 1 D Ex ia IIIC T80°C T₂₀₀ 130°C Da
II 1/2 D Ex ia IIIC T80°C T₂₀₀ 130°C Da/Db
II 1/2 D Ex ia/tb IIIC T90°C Da/Db
IECEX: Ex ia IIIC T80°C T₂₀₀ 130°C Da
Ex ia IIIC T80°C T₂₀₀ 130°C Da/Db
Ex ia/tb IIIC T90°C Da/Db



Solicap S FTI77

Inhoudsopgave

Over dit document	4
Bijbehorende documentatie	4
Aanvullende documentatie	4
Fabriekscertificaten	4
Adres van de fabrikant	5
Andere normen	5
Uitgebreide bestelcode	5
Veiligheidsinstructies: algemeen	8
Veiligheidsinstructies: speciale voorwaarden	8
Veiligheidsinstructies: installatie	9
Veiligheidsinstructies: zone 20	11
Temperatuurtabellen	12
Aansluitgegevens	15

Over dit document



Dit document is in verschillende talen vertaald. Juridisch geldig is alleen de Engelse brontekst.

Het document is vertaald beschikbaar in de EU-talen:

- Via de downloadsectie van de Endress+Hauser-website:
www.endress.com -> Downloads -> Inbedrijfname voorschriften en technische informatiebladen -> Type: Ex Safety Instruction (XA) -> Tekst zoeken: ...
- In de Device Viewer: www.endress.com -> Product tools -> Access device specific information -> Check device features



Indien nog niet beschikbaar, kan het document worden besteld.

Bijbehorende documentatie

Dit document is integraal onderdeel van de volgende bedieningshandleiding:

BA00381F/00

Aanvullende documentatie

Brochure explosieveiligheid: CP00021Z/11

De brochure explosieveiligheid is beschikbaar:

- In de download-sectie van de Endress+Hauser website:
www.endress.com -> Downloads -> Brochures en catalogi -> Tekst zoeken: CP00021Z
- Op de CD voor instrumenten met CD-documentatie

Fabriekscertificaten

EG-conformiteitsverklaring

Certificaatnummer:
EG09001

De EG-conformiteitsverklaring is beschikbaar:

In de download-sectie van de Endress+Hauser website:
www.endress.com -> Downloads -> Verklaring -> Type: EU Declaration -> Productcode: ...

EG-typebeproevingscertificaat

Certificaatnummer:
BVS 09 ATEX E 030

Lijst met toegepaste normen: zie de EG-conformiteitsverklaring.

IEC-conformiteitsverklaring

Certificaatnummer:
IECEx BVS 15.0009

Het aanbrengen van het certificaatnummer bevestigt de conformiteit met de volgende normen (afhankelijk van de instrumentversie):

- IEC 60079-0 : 2017
- IEC 60079-11 : 2011
- IEC 60079-31 : 2013

Adres van de fabrikant

Endress+Hauser SE+Co. KG
Hauptstraße 1
79689 Maulburg, Duitsland
Adres van de productielocatie: zie typeplaat.

Andere normen

Onder andere de volgende normen moeten worden aangehouden in de actuele versie voor een correcte installatie:

- IEC/EN 60079-14: "Explosieve atmosferen - Deel 14: Ontwerp, keuze en opstelling van elektrische installaties"
- EN 1127-1: "Plaatsen waar explosiegevaar kan heersen - Explosiepreventie en - bescherming - Deel 1: Grondbeginselen en methodologie"

Uitgebreide bestelcode

De uitgebreide bestelcode is aangegeven op de typeplaat, welke is zodanig op het instrument is bevestigd dat deze duidelijk zichtbaar is. Aanvullende informatie over de typeplaat is opgenomen in de bijbehorende bedieningshandleiding.

Structuur van de uitgebreide bestelcode

FTI77 – ***** + A*B*C*D*E*F*G*..

(instrumenttype) *(basisspecificaties)* *(optionele specificaties)*

* = plaatshouder

Op deze positie wordt een optie (cijfer of letter) getoond, die is geselecteerd uit de specificaties in plaats van de plaatshouders.

Basisspecificaties

De kenmerken die absoluut essentieel zijn voor het instrument (verplichte kenmerken) zijn gespecificeerd in de basisspecificaties. Het aantal posities hangt af van het aantal beschikbare kenmerken. De gekozen optie voor een kenmerk kan uit verschillende posities bestaan.

Optionele specificaties

De optionele specificaties beschrijven aanvullende kenmerken voor het instrument (optionele kenmerken). Het aantal posities hangt af van het aantal beschikbare kenmerken. De kenmerken hebben 2 posities om de identificatie te vergemakkelijken (bijv. JA). De eerste positie (ID) staat voor de kenmerkgroep en bestaat uit een cijfer of een letter (bijv. J = Test, certificaat). De tweede positie bevat de waarde die staat voor het kenmerk binnen de groep (bijv. A = 3.1 materiaal (natte delen), inspectiecertificaat).

Meer informatie over het instrument is opgenomen in de volgende tabellen. Deze tabellen beschrijven de individuele posities en ID's in de uitgebreide bestelcode welke relevant zijn voor explosiegevaarlijke locaties.

Uitgebreide bestelcode: Solicap S



De volgende specificaties zijn een extract van de productstructuur en worden gebruikt voor toekennen van:

- Deze documentatie aan het instrument (via de uitgebreide bestelcode op de typeplaat).
- De opties van het instrument genoemd in het document.

Instrumenttype

FTI77

Basisspecificaties

Positie 1 (goedkeuring)		
Gekozen optie		Beschrijving
FTI77	B	ATEX Ex ia/tc IIIC T90°C Da/Dc
	C	ATEX Ex ia/tb IIIC T90°C Da/Db
	F	ATEX II 1 D, II 1/2 D, II 1/3 D Ex ia IIIC T80°C T ₂₀₀ 130°C Da, Da/Db, Da/Dc
	4	IECEX Ex ia/tb IIIC T90°C Da/Db
	5	IECEX Ex ia/tc IIIC T90°C Da/Dc
	6	IECEX Ex ia IIIC T80°C T ₂₀₀ 130°C Da, Da/Db, Da/Dc

Positie 2 (applicatie)		
Gekozen optie		Beschrijving
FTI77	1	Vast, fijnkorrelige
	2	Vast, grofkorrelig

Positie 3 (inactieve lengte L3)		
Gekozen optie		Beschrijving
FTI77	A	Niet geselecteerd
	B, C, L, M mm/in, staal
	E, F, G, N, P, R mm/in, 316L
	H, S mm/in, 316L+125 mm/5 in actieve afzettingsbescherming, 316L

Positie 4, 5 (actieve sondelengte L1)		
Gekozen optie		Beschrijving
FTI77	Ax, Ex mm/in, staaf, staal
	Bx, Fx mm/in, staaf, 316L
	Cx, Gx mm/in, mm/in kabel, staal zink gecoat, spangewicht staal
	Dx, Hx mm/in, mm/in kabel, 316, spangewicht 316L

Positie 9 (elektronica, uitgang)		
Gekozen optie		Beschrijving
FTI77	Y	Speciale uitvoering: FEI50H
	1 ¹⁾	FEI51; 2-draad 19-253 VAC
	2 ¹⁾	FEI52; 3-draads PNP 10-55 VDC
	4 ¹⁾	FEI54; relais DPDT, 19-253 VAC, 19-55 VDC
	5	FEI55; 8/16 mA, 11-35 VDC
	7 ²⁾	FEI57S; 2-draads PFM
	8 ²⁾	FEI58; NAMUR+testknop (H-L signaal)

- 1) Alleen in combinatie met voedingscircuit "Niet-intrinsiekveilig"
 2) Alleen in combinatie met voedingscircuit "Intrinsiekveilig Ex ia"

Positie 10 (behuizing)		
Gekozen optie		Beschrijving
FTI77	1	F15 316L hygiëne IP66/67 NEMA4X
	3	F17 Alu IP66/67 NEMA4X
	4	F13 Alu IP66 NEMA4X + gasdichte sonde-afdichting
	5	T13 Alu IP66 NEMA4X + gasdichte sonde-afdichting + separaat aansluitcompartiment
	6	F27 316L IP66/67 NEMA6P + gasdichte sonde-afdichting

Positie 12 (sondetype)		
Gekozen optie		Beschrijving
FTI77	1	Compact
	2, 3, 4, 5 mm/in L4 kabel > separate behuizing

Optionele specificaties

Er zijn geen opties specifiek voor explosiegevaarlijke locaties beschikbaar.

Veiligheidsinstructies: algemeen

- Het personeel moet aan de volgende voorwaarden voldoen voor het monteren, elektrische installeren, in bedrijf nemen en onderhouden van het instrument:
 - Voldoende gekwalificeerd zijn voor de rol die zij hebben en de taken die zij moeten uitvoeren
 - Getraind zijn in explosiebeveiliging
 - Bekend zijn met de nationale regelgeving
- Installeer het instrument conform de instructies van de fabrikant en de nationale regelgeving.
- Gebruik het instrument niet buiten de elektrische, thermische en mechanische specificaties.
- Vermijd elektrostatische oplading:
 - Van kunststof oppervlakken (bijv. behuizing, sensorelement, speciale coating, bevestigde extra platen, ...)
 - Van geïsoleerde capaciteiten (bijv. geïsoleerde metalen platen)

Veiligheidsinstructies: speciale voorwaarden

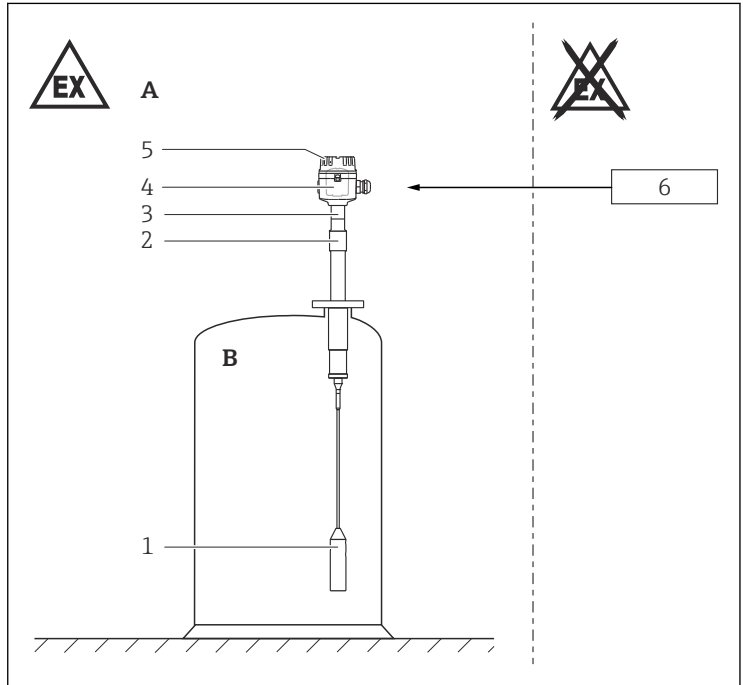
Toegestane omgevingstemperatuurbereik van de elektronicabehuizing, toegestane procestemperatuur:
 $-50\text{ °C} \leq T_a \leq +70\text{ °C}$

- Houd de informatie in de temperatuurtabellen aan.
- In geval van een extra of alternatieve speciale afwerking op de behuizing of andere metalen delen:
 - Let op het gevaar van elektrostatische oplading en ontlading.
 - Wrijf niet met een droge doek over de oppervlakken.

Basisspecificatie, positie 10 (behuizing) = 4, 5 en deksels met kijkvenster
 Beperking voor $-40\text{ °C} \leq T_a \leq +70\text{ °C}$.

Veiligheidsinstructies: installatie

Voedingcircuit "Intrinsiekveilig Ex ia"

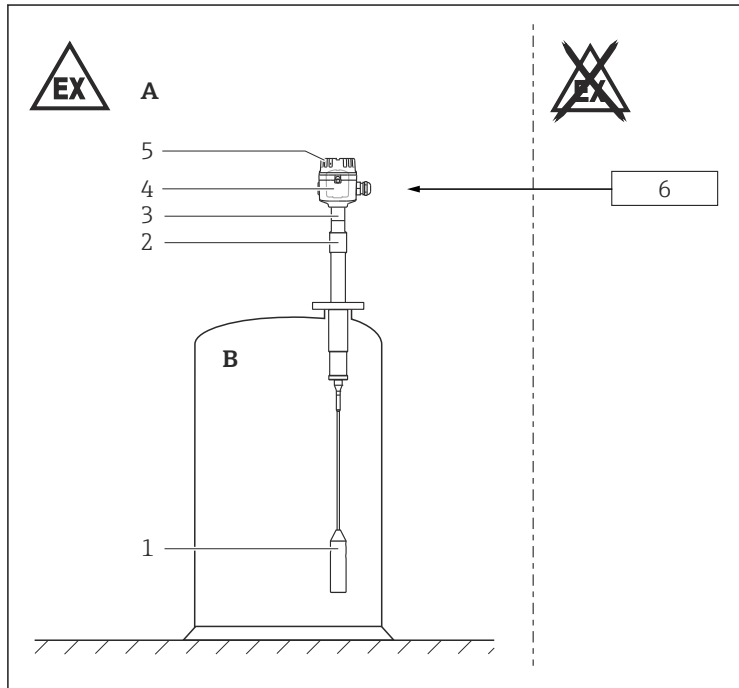


A0033933

1

- A Zone 20, Zone 21, Zone 22
 B Zone 20
 1 Steun of kabel met spangewicht
 2 Sonde
 3 Adapter
 4 Electronicamodule
 5 Behuizing
 6 Gecertificeerde bijbehorende apparatuur

Voedingcircuit "Niet-intrinsiekveilig"



A0033933



- A Zone 21, zone 22
 B Zone 20
 1 Steun of kabel met spangewicht
 2 Sonde
 3 Adapter
 4 Elektronikamodule
 5 Behuizing
 6 Voedingsspanning

- Niet openen in een potentieel explosieve stofatmosfeer.
- Houd de maximale procesomstandigheden aan conform de bedieningshandleiding van de fabrikant.
- Let bij hoge mediumtemperaturen, op de toegestane flensdrukbelasting als factor van de temperatuur.
- Om de beschermingsklasse van de behuizing te behouden:
 - Schroef het deksel dicht.
 - Monteer de kabelwartel correct.
- Na uitlijnen (roteren) van de behuizing, borgschroef vastzetten (zie bedieningshandleiding).

- Sluit het instrument met een passende kabel aan en gebruik kabelwartels van het type "Uitrusting stofexplosiebeveiliging door behuizing (Ex t)" of "Verhoogde veiligheid (Ex e)" (beschermingsklasse minimaal IP65). Installeer verbindingkabel en borg deze.
- Dicht niet gebruikte wartels af met passende afdichtingen die corresponderen met de betreffende beschermingsklasse.
- Installeer het instrument zodanig, dat geen mechanische schade of krachten optreden tijdens bedrijf. Let met name op de stromingsomstandigheden en de tankfittingen.
- Mechanisch vaste sondes welke meer dan 3 m zijn (bijv. gebruik van scheerlijnen).
- Maximale kabeltrekbelasting:
 - Fijnkorrelige stortgoederen: 7,5 kN
 - Grofkorrelige stortgoederen: 20 kN
- Maximale zijwaartse belasting inclusief steun:
 - Fijnkorrelige stortgoederen: 250 Nm
 - Grofkorrelige stortgoederen: 800 Nm

Basisspecificatie, positie 10 (behuizing) = 1

Voor het bedrijf:

- Schroef het deksel helemaal vast.
- Zet de borgklem van het deksel vast.

Basisspecificatie, positie 10 (behuizing) = 3, 4, 5, 6

Zet het deksel vast met aandraaimoment 12 Nm.

Intrinsiekveiligheid

Houd de geldende richtlijnen aan bij het onderling aansluiten van intrinsiekveilige circuits.

Potentiaalvereffening

Installeer potentiaalvereffening tussen de gecertificeerde bijbehorende apparatuur (explosieveilige omgeving, \otimes) en het instrument (explosiegevaarlijke omgeving, \triangle).

Veiligheidsinstructies: zone 20

- Bedien het instrument alleen onder atmosferische omstandigheden, in geval van een potentieel explosieve stof/luchtmengsels.
 - Temperatuur: -20 ... +60 °C
 - Druk: 80 ... 110 kPa (0,8 ... 1,1 bar)
 - Lucht met normaal zuurstofgehalte, 21 % (V/V)
- Wanneer geen potentieel explosieve mengsels aanwezig zijn of wanneer aanvullende veiligheidsmaatregelen zijn genomen, mag het instrument ook worden bediend onder niet-atmosferische omstandigheden conform de specificaties van de fabrikant.

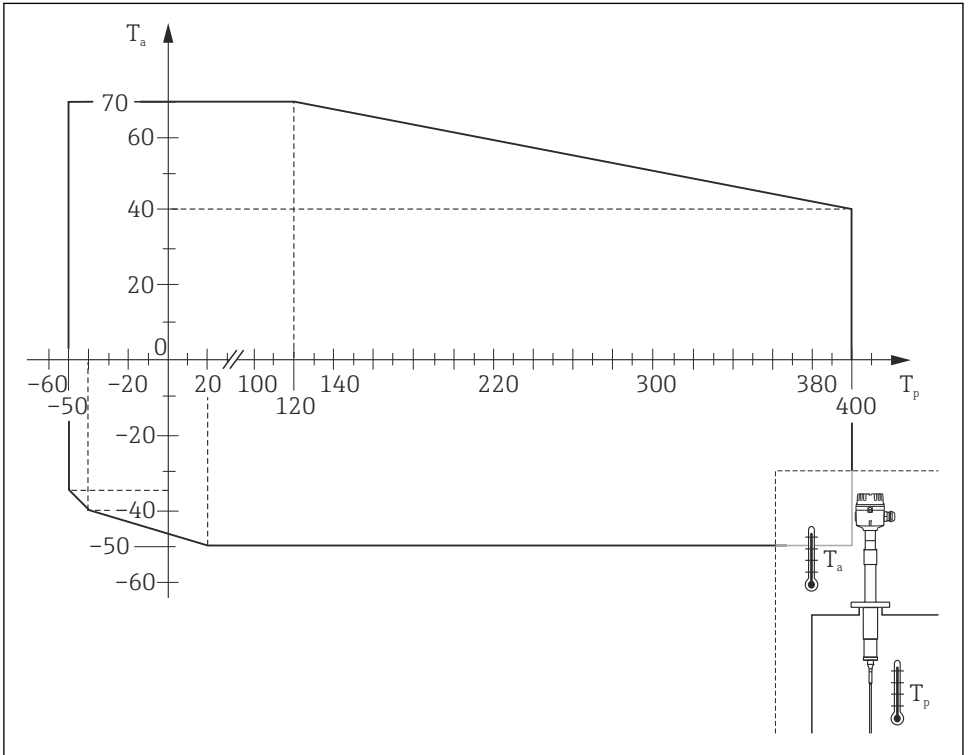
Temperatuurta- bellen

	Sonde en elektronikabehuizing in Zone 20
	Aansluiting op gecertificeerde intrinsiekveilige voedingscircuits
Max. oppervlaktetemperatuur bij een omgevingstemperatuur van 70 °C	80 °C Afgezet materiaal met een laag van 200 mm T ₂₀₀ 130 °C

	Sonde in Zone 20	Elektronicabehuizing in Zone 21, Zone 22	
		Aansluiting op gecertificeerde intrinsiekveilige voedingscircuits	Aansluiting op niet-intrinsiekveilige voedingscircuits
Max. oppervlaktetemperatuur bij een omgevingstemperatuur van 70 °C	70 °C	80 °C	90 °C
De compacte uitvoering kan ook worden gebruikt voor procestemperaturen tussen +70 ... +400 °C wanneer kan worden gewaarborgd, dat de omgevingstemperatuur aan de elektronikabehuizing de waarden zoals gespecificeerd in de temperatuurgrafiek, niet overschrijdt..	400 °C	40 °C	40 °C

Compacte uitvoering

Steun- en kabelversie, deels geïsoleerd



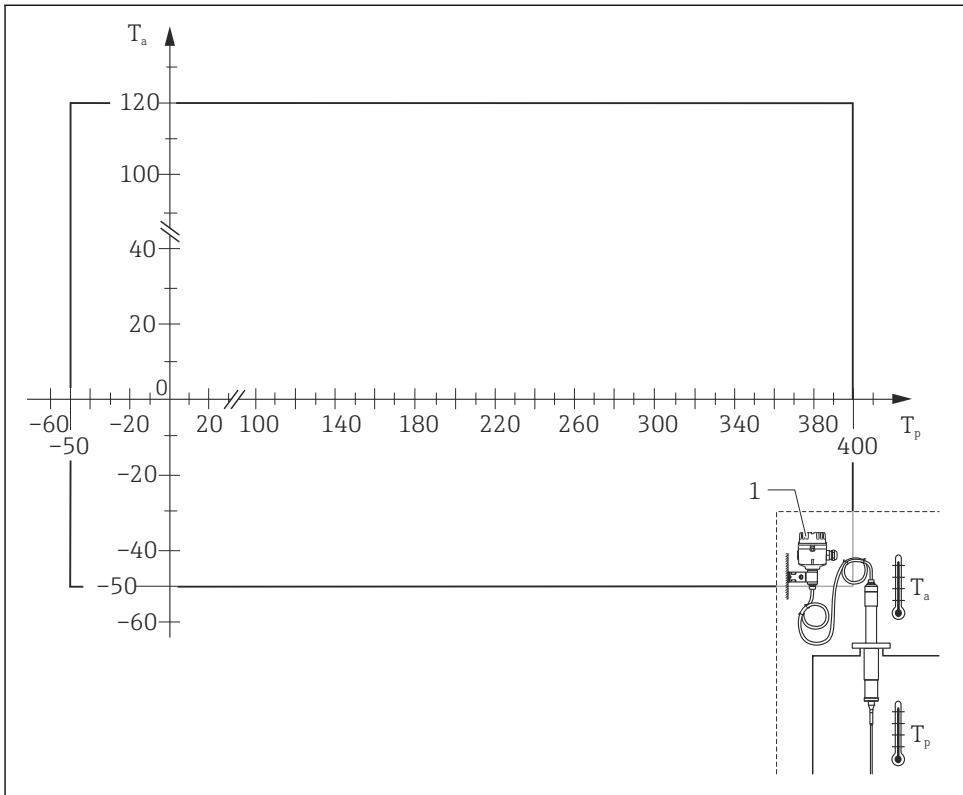
A0033929

3

T_a Omgevingstemperatuur in °C

T_p Procestemperatuur in °C

Versie met separate behuizing



A0033928

4

T_a Omgevingstemperatuur in °C

T_p Procestemperatuur in °C

1 Temperatuur aan de separate behuizing: $-40\text{ °C} \leq T_a \leq +70\text{ °C}$

Aansluitgegevens Aansluiting op gecertificeerde intrinsiekveilige circuits Ex ia (Zone 20)

<i>Basisspecificatie, positie 9 (elektronica, uitgang)</i>	Elektrische specificaties
Y	$U_i \leq 30 \text{ V}$ $I_i \leq 120 \text{ mA}$ $P_i \leq 1 \text{ W}$ $C_i \leq 2,4 \text{ nF}$ $L_i \leq 0$
5	$U_i \leq 35 \text{ V}$ $I_i \leq 100 \text{ mA}$ $P_i \leq 1 \text{ W}$ $C_i \leq 2,4 \text{ nF}$ $L_i \leq 0$
7	$U_i \leq 16,1 \text{ V}$ $I_i \leq 100 \text{ mA}$ $P_i \leq 1 \text{ W}$ $C_i \leq 2,4 \text{ nF}$ $L_i \leq 0$
8	$U_i \leq 18 \text{ V}$ $I_i \leq 52 \text{ mA}$ $P_i \leq 170 \text{ mW}$ $C_i/L_i \leq 0$

Aansluiting op niet-intrinsiekveilige circuits (Zone 20/21 of Zone 20/22)

<i>Basisspecificatie, positie 9 (elektronica, uitgang)</i>	Elektrische specificaties
Y ¹⁾	$U \leq 35 \text{ V}_{\text{DC}}$
5 ¹⁾	$U \leq 35 \text{ V}_{\text{DC}}$

1) Met basisspecificatie, positie 10 (behuizing) = 5 alleen met begrenzingsmodule

<i>Basisspecificatie, positie 9 (elektronica, uitgang)</i>	Voedingsspanning	Relaiscircuit
1	19 ... 253 V _{AC}	–
2	10 ... 55 V _{DC}	–
4	19 ... 253 V _{AC}	253 V _{AC} / 6 A 1500 VA / cos φ = 1 750 VA / cos φ > 0,7
	19 ... 55 V _{DC}	30 V _{DC} / 4 A 125 V _{DC} / 0,2 A

Parameters kabelinvoer

Schroefdraad	Klembereik	Materiaal	Afdichting element	O-ring
M20x1,5	$\varnothing 8 \dots 10,5 \text{ mm}$ ¹⁾ $\varnothing 6,5 \dots 13 \text{ mm}$ ²⁾	Ms, vernikkeld	Silicone	EPDM ($\varnothing 17 \times 2$)

1) standaard

2) Afzonderlijke klemelementen leverbaar



- Het aandraaimoment heeft betrekking op kabelwartels die zijn geïnstalleerd door de fabrikant:
 - Aanbevolen aandraaimoment voor aansluiting van de kabelwartel in de behuizing: 3,75 Nm
 - Aanbevolen aandraaimoment voor vastzetten van de kabel in de kabelwartel: 3,5 Nm
 - Maximaal aandraaimoment voor vastzetten van de kabel in de kabelwartel: 10 Nm
 - Deze waarde kan verschillen afhankelijk van het type kabel. Echter de maximale waarde mag niet worden overschreden.
- Alleen geschikt voor vaste installatie. De operator moet voor een goede trekcontlasting van de kabel zorg dragen.
- Om de beschermingsklasse te behouden: installeer het behuizingsdeksel, de kabelwartels en de blindpluggen op correcte wijze.



71517324

www.addresses.endress.com
