

Información técnica

Prosonic S FDU95

Tecnología de medición por ultrasonidos



Sensor ultrasónico para medición de nivel y de flujo

Aplicación

- Medición continua y sin contacto del nivel de líquidos y sólidos granulados en silos, cintas transportadoras, reservas de material y machacadoras
- Medición de flujo en canales abiertos y vertederos de medición
- Rango de medición máximo: 45 m (148 ft) en sólidos granulados

Ventajas

- Sensor de temperatura integrado para corrección del tiempo de vuelo, lo que permite llevar a cabo mediciones precisas aunque la temperatura cambie
- Sensor de PVDF soldado herméticamente que ofrece la máxima resistencia química
- Adecuado para condiciones ambientales severas gracias a la instalación por separado del transmisor (hasta a 300 m (984 ft))
- El efecto autolimpiante garantiza una acumulación de suciedad mínima
- Resistente a la intemperie y a prueba de inundaciones (IP68)
- Certificados internacionales Ex-polvo y Ex-gas disponibles

Índice de contenidos

Información importante sobre el documento	3	Alcance del suministro	14
Convenciones usadas en el documento	3	Accesorios	14
Diseño funcional y del sistema	4	Cable de prolongación para el sensor	14
Medición de nivel	4	Brida de conexión roscada FAX50	15
Medición de flujo en canales o vertederos	4	Unidad de alineación FAU40	15
Corrección del tiempo de vuelo en función de la temperatura	5	Caja protectora IP66 para fuente de alimentación RNB130	16
Entrada	5	Documentación suplementaria	16
Distancia de bloqueo	5	Documentación para el transmisor FMU90	16
Rango de medición	5	Documentación para el transmisor FMU95	16
Frecuencia de trabajo	6	Otra documentación	16
Alimentación	6		
Tensión de alimentación	6		
Conexión eléctrica	6		
Esquema de conexión para el sensor → FMU90	7		
Esquema de conexión para el sensor → FMU95	7		
Especificaciones del cable de prolongación	8		
Acortamiento del cable del sensor	8		
Instalación	8		
Condiciones de instalación para la medición de nivel	8		
Condiciones de instalación para la medición de flujo	9		
Opciones de instalación (ejemplos)	10		
Montaje en tubuladura	10		
Sujeción del sensor	11		
Entorno	11		
Grado de protección	11		
Resistencia a vibraciones	11		
Temperatura de almacenamiento	11		
Resistencia a cambios súbitos de temperatura	11		
Compatibilidad electromagnética	11		
Proceso	11		
Temperatura de proceso	11		
Presión de proceso	11		
Construcción mecánica	12		
Dimensiones	12		
Peso	12		
Materiales	12		
Materiales del cable de conexión	12		
Certificados y homologaciones	12		
Marca CE	12		
RoHS	12		
Marca RCM-Tick	13		
Certificación Ex	13		
Otras normas y directrices	13		
Información para cursar pedidos	13		
Información para cursar pedidos	13		
Protocolo de linealización a 5 puntos	13		

Información importante sobre el documento

Convenciones usadas en el documento

Símbolos de seguridad

⚠ PELIGRO

Este símbolo le advierte de una situación peligrosa. Si no se evita dicha situación, se producirán lesiones graves o mortales.

⚠ ADVERTENCIA

Este símbolo le advierte de una situación peligrosa. Si no se evita dicha situación, pueden producirse lesiones graves o mortales.

⚠ ATENCIÓN

Este símbolo le advierte de una situación peligrosa. Si no se evita dicha situación pueden producirse lesiones menores o de gravedad media.

AVISO

Este símbolo señala información sobre procedimientos y otros hechos importantes que no están asociados con riesgos de lesiones.

Símbolos eléctricos



Conexión a tierra

Borne de tierra que, por lo que se refiere al operador, está conectado con tierra mediante un sistema de puesta a tierra.

Símbolos de las herramientas



Llave fija

Símbolos para determinados tipos de información y gráficos

✓ Admisible

Procedimientos, procesos o acciones que están permitidos

✗ Prohibido

Procedimientos, procesos o acciones que no están permitidos

i Consejo

Indica información adicional



Referencia a documentación

1, 2, 3

Serie de pasos

1, 2, 3, ...

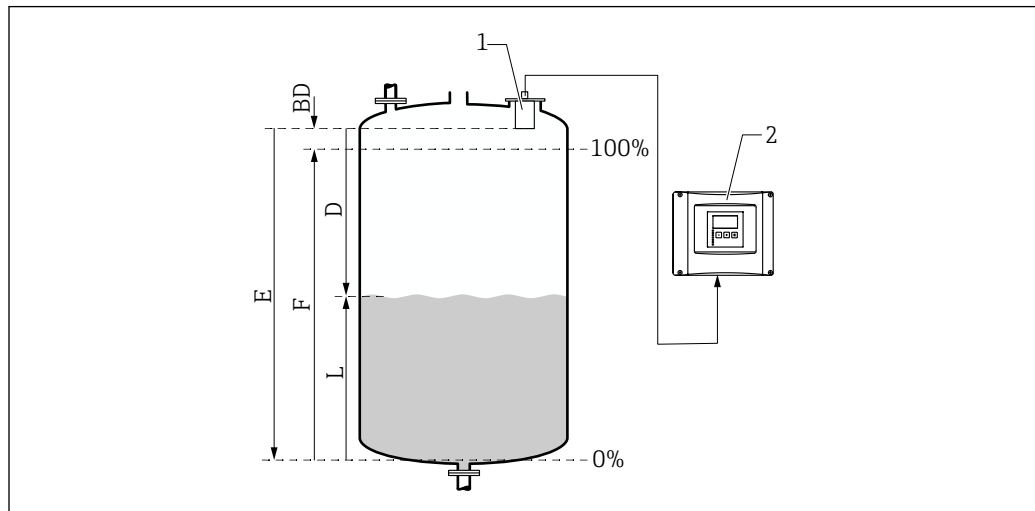
Número del elemento

A, B, C, ...

Vistas

Diseño funcional y del sistema

Medición de nivel



A0034882

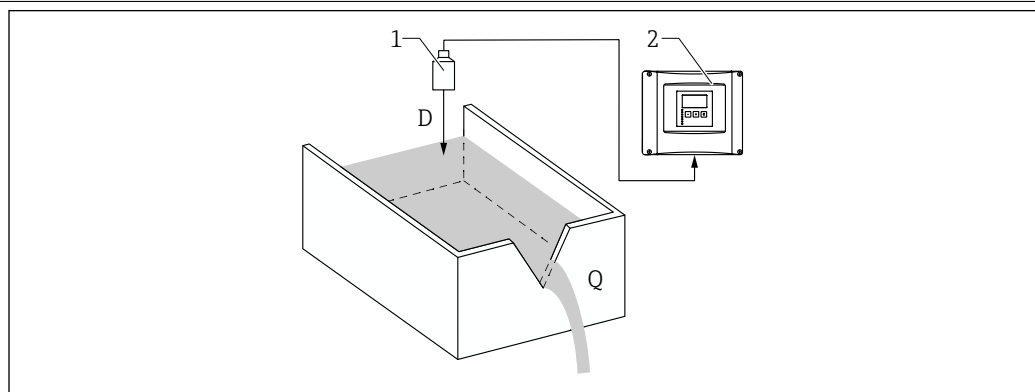
- 1 Sensor Prosonic S
 2 Transmisor Prosonic S
 BD Distancia de bloqueo
 D Distancia entre el punto de referencia (membrana del sensor) y la superficie del producto
 E Distancia de vacío
 F Span
 L Nivel

El sensor emite pulsos ultrasónicos hacia la superficie del producto. Los impulsos se reflejan en la superficie y el sensor detecta los impulsos reflejados. El transmisor mide el tiempo t que transcurre entre la emisión y la recepción de un pulso. A partir de dicho tiempo, y usando la velocidad del sonido c , el transmisor calcula la distancia D entre el punto de referencia (membrana del sensor) y la superficie del producto:

$$D = c \cdot t / 2$$

El nivel L se deduce a partir de D . Con la linealización, el volumen V o la masa M se deducen a partir de L .

Medición de flujo en canales o vertederos



A0035219

- 1 Sensor Prosonic S
 2 Transmisor Prosonic S
 D Distancia entre la membrana del sensor y la superficie del líquido
 Q Flujo

El sensor emite pulsos ultrasónicos hacia la superficie del líquido. Los impulsos se reflejan en la superficie y el sensor detecta los impulsos reflejados. El transmisor mide el tiempo t que transcurre entre la emisión y la recepción de un pulso. A partir de dicho tiempo, y usando la velocidad del sonido c , el transmisor calcula la distancia D entre la membrana del sensor (punto de referencia) y la superficie del líquido:

$$D = c \times t / 2$$

El nivel L se deduce a partir de D. Con la linealización, el flujo Q se deduce a partir de L.

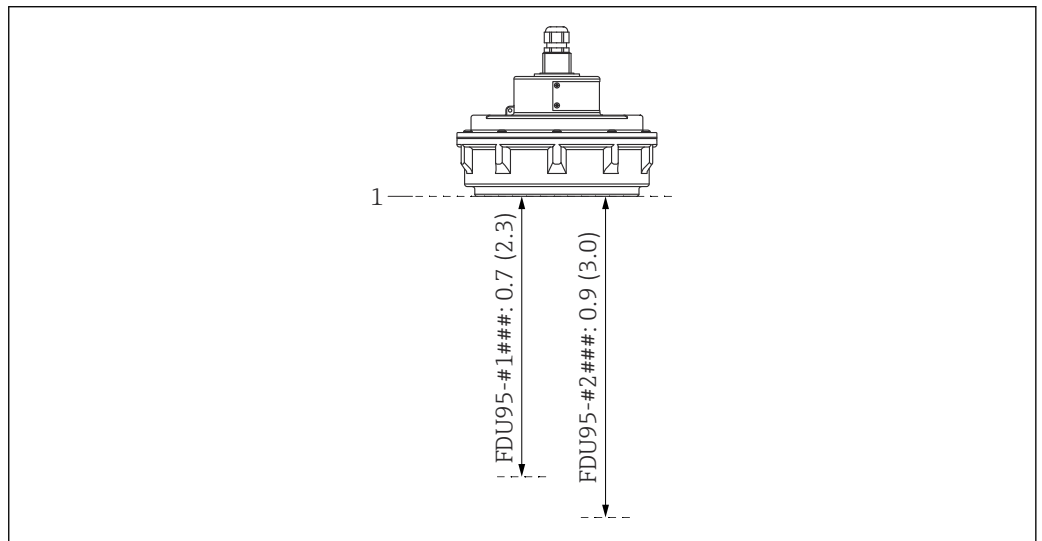
Corrección del tiempo de vuelo en función de la temperatura

Corrección del tiempo de vuelo en función de la temperatura mediante sensores de temperatura integrados en los sensores ultrasónicos.

Entrada

Distancia de bloqueo

Las señales que caen dentro del rango de la distancia de bloqueo (BD) no se pueden medir debido a la respuesta transitoria del sensor.



1 Distancia de bloqueo del sensor ultrasónico. Unidad física m (ft)

1 Punto de referencia (membrana del sensor) de la medición

Rango de medición

Estimación del rango efectivo del sensor según las condiciones de funcionamiento

1. Sume todos los valores de atenuación aplicables que figuran en las listas siguientes.
2. A partir de la atenuación total calculada, use el gráfico de rango situado más abajo para calcular el rango del sensor.

Atenuación debida a la superficie del líquido

- Superficie en calma: 0 dB
- Superficie con ondas: 5 ... 10 dB
- Superficie muy turbulenta: 10 ... 20 dB
- Superficie espumosa: Póngase en contacto con Endress+Hauser: <http://www.endress.com/contact>

Atenuación debida a la superficie de los sólidos granulados

- Superficie dura y áspera (p. ej., piedras): 40 dB
- Superficie blanda (p. ej., turba o escoria de hulla cubierta de polvo): 40 ... 60 dB

Atenuación debida al polvo

- No se forma polvo: 0 dB
- Formación mínima de polvo: 5 dB
- Formación considerable de polvo: 5 ... 20 dB

Atenuación causada por la cortina de producto en el rango de detección

- Sin cortina de producto: 0 dB
- Volúmenes pequeños: 5 dB
- Volúmenes grandes: 5 ... 20 dB

Atenuación causada por la diferencia de temperatura entre el sensor y la superficie del producto

- Hasta 20 °C (68 °F): 0 dB
- Hasta 40 °C (104 °F): 5 ... 10 dB
- Hasta 80 °C (176 °F): 10 ... 20 dB

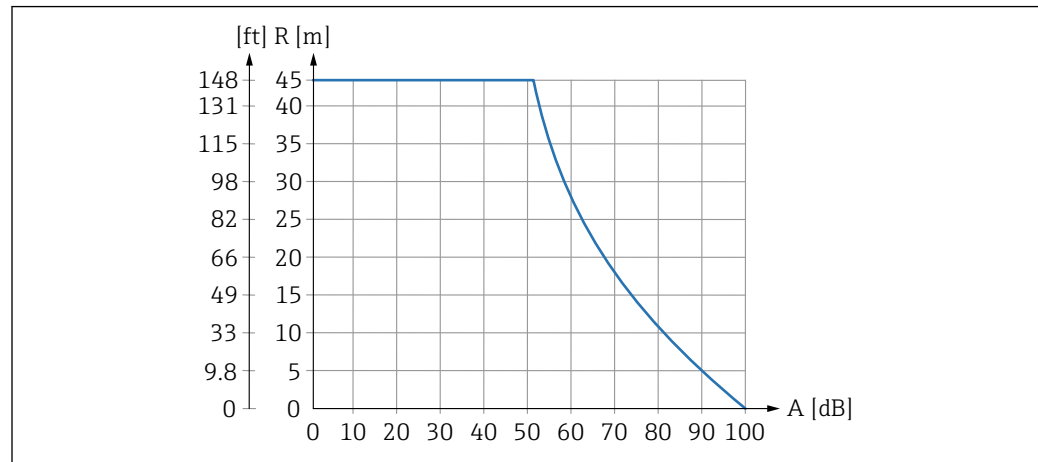


Fig. 2 Gráfico de rango para sensores ultrasónicos

A Atenuación total en dB
R Rango en m (ft)

Frecuencia de trabajo

- FDU95-*1***: 17 kHz
- FDU95-*2***: 18 kHz

Alimentación

Tensión de alimentación

Proporcionada por el transmisor.

Conexión eléctrica

Información general

⚠ ATENCIÓN

Una compensación de potencial inadecuada puede poner en riesgo la seguridad eléctrica

- ▶ Conecte el conductor protector amarillo/verde (GNYE) del sensor a la compensación de potencial local después de una **distancia máxima de 30 m (98 ft)**. Esta operación se puede llevar a cabo en una caja de terminales, en el transmisor o en el armario.

AVISO

Las señales interferentes pueden provocar fallos de funcionamiento

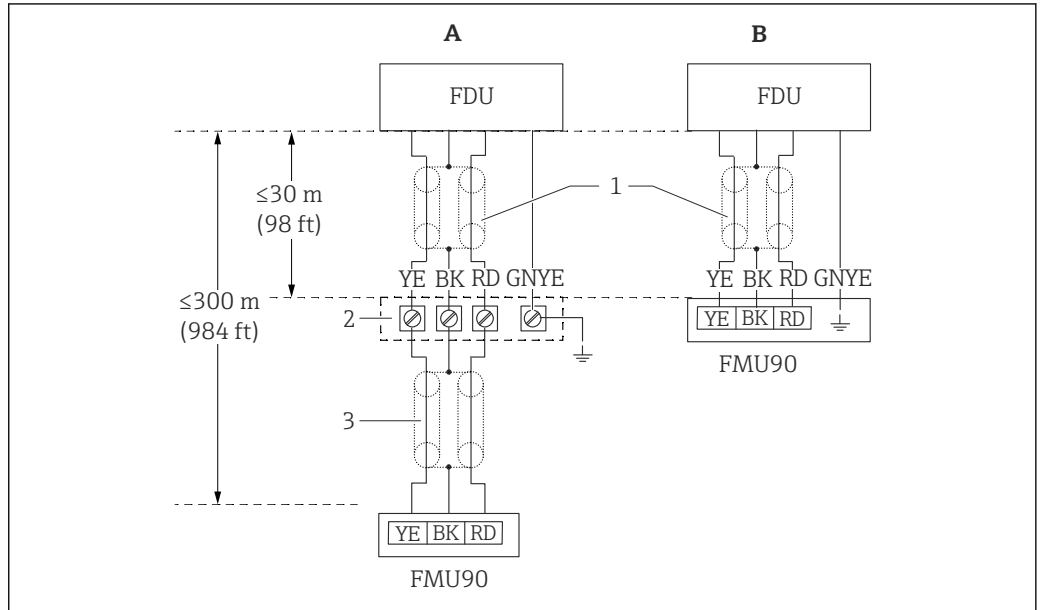
- ▶ No tienda los cables del sensor en paralelo con líneas eléctricas de alta tensión ni en las inmediaciones de convertidores de frecuencia.

AVISO

La presencia de algún daño en el apantallamiento del cable puede provocar fallos de funcionamiento

- ▶ Para cables con terminación preconfeccionada: Conecte el cable negro (apantallamiento) al terminal "BK".
- ▶ Para cables con de prolongación: Retuerza el apantallamiento y conéctelo al terminal "BK".

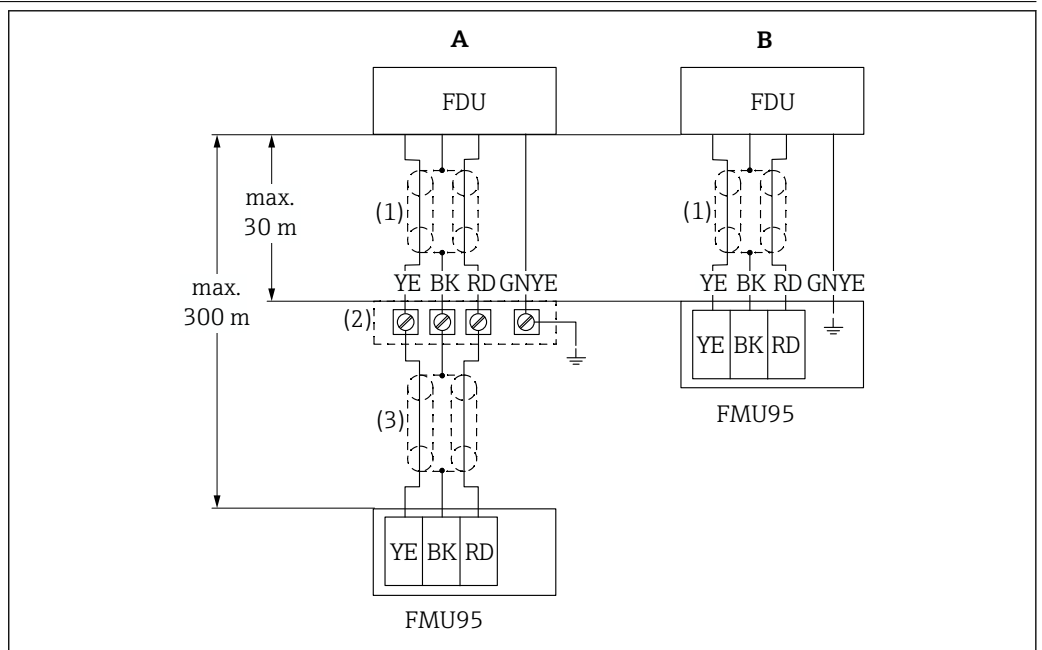
Esquema de conexión para el sensor → FMU90



3 Esquema de conexión para el sensor; YE: amarillo, BK: negro; RD: rojo; BU: azul; BN: marrón; conductor de protección GNYE: verde/amarillo

- A Puesta a tierra en la caja de terminales
- B Puesta a tierra en el transmisor FMU90
- 1 Apantallamiento del cable del sensor
- 2 Caja de terminales
- 3 Apantallamiento del cable de prolongación

Esquema de conexión para el sensor → FMU95



4 Esquema de conexión para el sensor; YE: amarillo, BK: negro; RD: rojo; BU: azul; BN: marrón; conductor de protección GNYE: verde/amarillo

- A Puesta a tierra en la caja de terminales
- B Puesta a tierra en el transmisor FMU95
- 1 Apantallamiento del cable del sensor
- 2 Caja de terminales
- 3 Apantallamiento del cable de prolongación

Especificaciones del cable de prolongación

- **Longitud máxima total (cable del sensor + cable de prolongación)**
300 m (984 ft)
- **Número de hilos**
Según el esquema de conexión
- **Blindaje**
Una malla trenzada de apantallamiento para el hilo YE y otra para el hilo RD (no apantallamiento de lámina)
- **Sección transversal**
0,75 ... 2,5 mm² (18 ... 14 AWG)
- **Resistencia**
Máx. 8 Ω por hilo
- **Capacitancia, entre el hilo y el apantallamiento**
Máx. 60 nF
- **Tierra de protección**
No debe quedar dentro del apantallamiento.

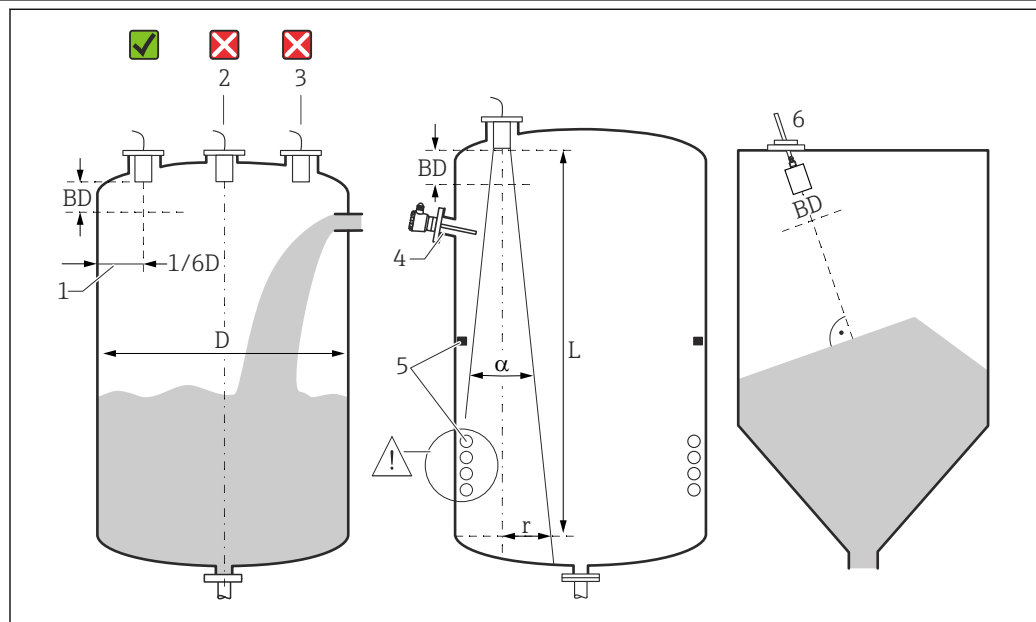


Se pueden obtener de Endress+Hauser cables de prolongación adecuados.

Acortamiento del cable del sensor

El cable del sensor se puede acortar en caso necesario (véase el manual de instrucciones del transmisor FMU90 o FMU95).

Instalación

Condiciones de instalación para la medición de nivel

A0036746

5 Condiciones de instalación para la medición de nivel

- 1 Distancia recomendada respecto a la pared del depósito: $1/6$ del diámetro del depósito D .
 - 2 No se debe montar en el centro del depósito.
 - 3 Evite mediciones a través de la cortina de producto.
 - 4 No debe haber elementos internos de la instalación en el haz de la señal.
 - 5 Los elementos internos de la instalación, en particular los simétricos, influyen de manera negativa en la medición.
 - 6 Para sólidos granulados: Use la unidad de alineación FAU40 para alinear el sensor de forma que quede perpendicular a la superficie del producto.
- BD Distancia de bloqueo

Ángulo de emisión/haz

- α (típico) = 5°
- L (máx.) = 45 m (148 ft)
- r (máx.) = 1,96 m (6,4 ft)

Otras condiciones

- El borde inferior del sensor debe quedar situado dentro del depósito
- El nivel máximo debe quedar fuera de la distancia de bloqueo

Varios sensores en un depósito

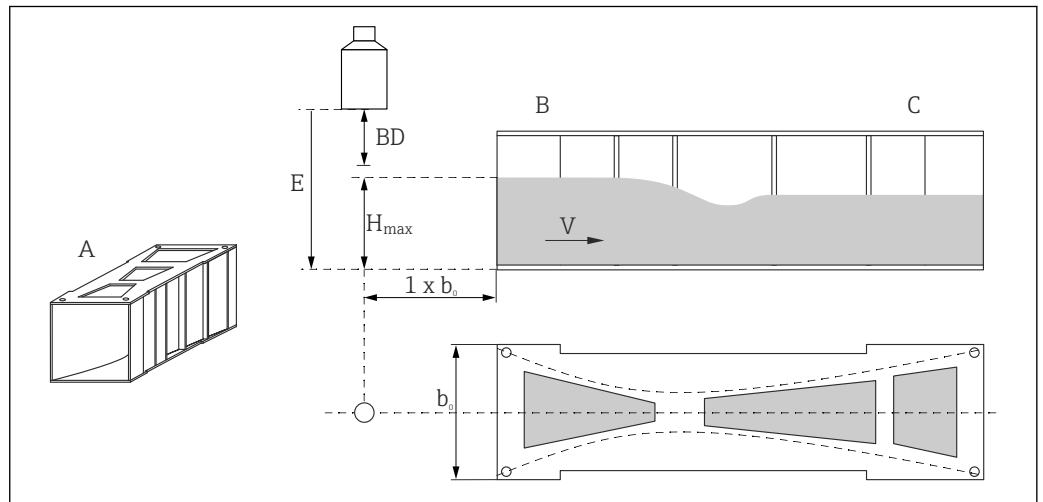
Los sensores que están conectados a un transmisor común FMU90 o FMU95 se pueden usar en un depósito.

Condiciones de instalación para la medición de flujo

Condiciones

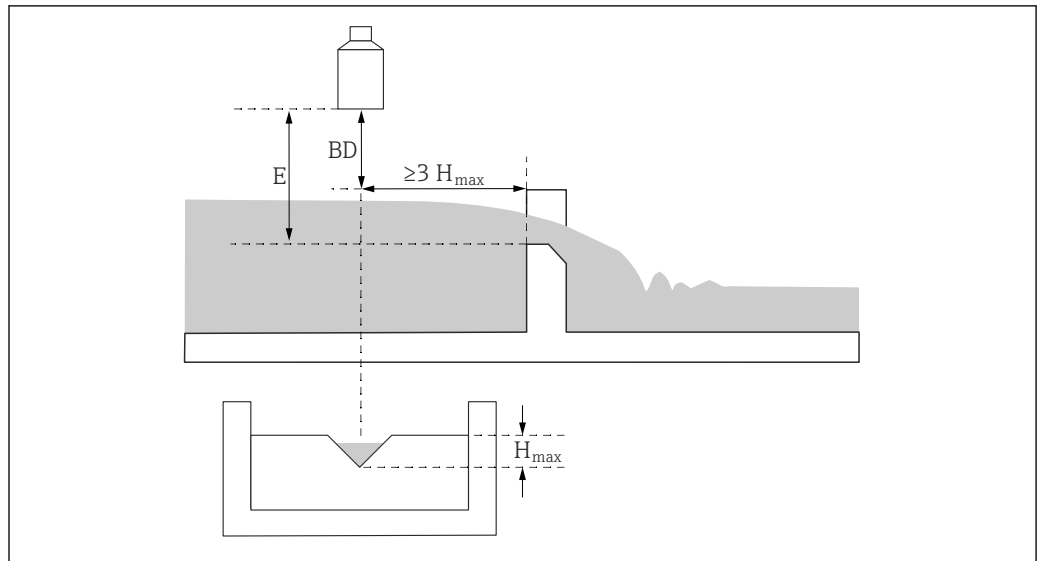
- Monte el sensor en el lado aguas arriba por encima del nivel máximo aguas arriba $H_{m\acute{a}x}$ más la distancia de bloqueo BD
- Coloque el sensor en el centro del canal o vertedero
- Alinee el sensor para que esté perpendicular con respecto a la superficie del agua
- Tenga en cuenta la distancia de montaje especificada (espacio) respecto al estrechamiento del canal abierto o el borde del vertedero
Véase el manual de instrucciones del FMU90/FMU95
- Proteja el sensor contra el sol y las precipitaciones usando la tapa de protección ambiental

Ejemplo: canal abierto de Khafagi-Venturi



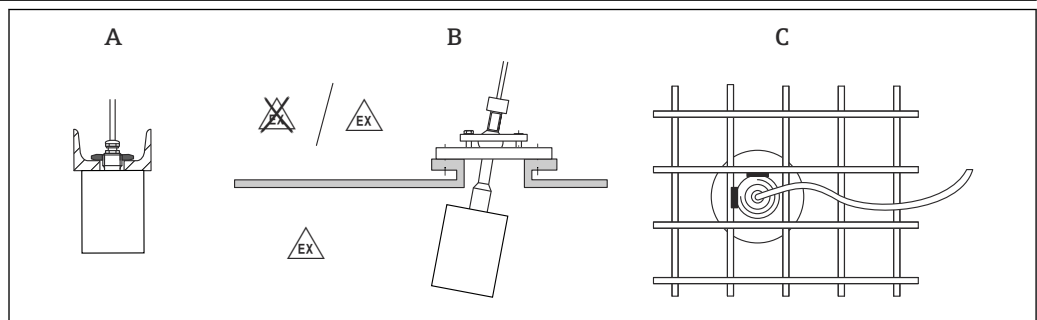
- A Canal abierto Khafagi-Venturi
- b_0 Ancho del canal abierto de Khafagi-Venturi
- B Lado aguas arriba
- C Lado aguas abajo
- BD Distancia de bloqueo del sensor
- E Calibración de vacío (se debe introducir durante la puesta en marcha)
- $H_{m\acute{a}x}$ Nivel máximo aguas arriba
- V Flujo

Ejemplo: vertedero triangular



A0036745

BD Distancia de bloqueo del sensor
E Calibración de vacío (se debe introducir durante la puesta en marcha)
H_{máx} Nivel máximo aguas arriba

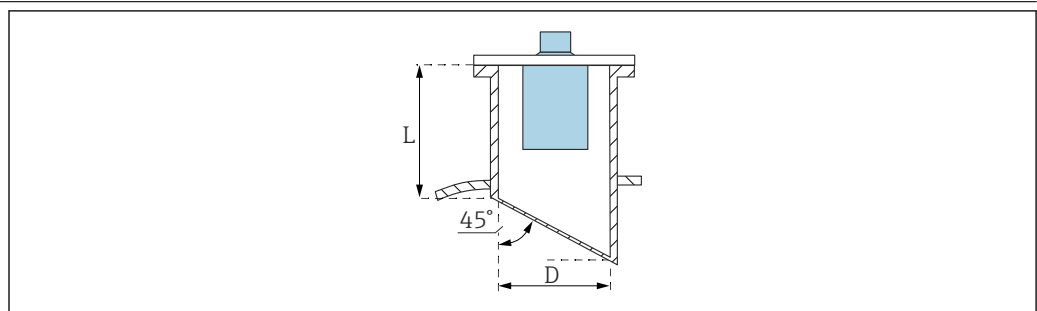
Opciones de instalación
(ejemplos)

A0036747

6 Instalación en sistemas

- A En rail en U o en soporte
 B Con unidad de alineación FAU40
 C Con casquillo de 1ª soldado a una rejilla

Montaje en tubuladura



A0039840

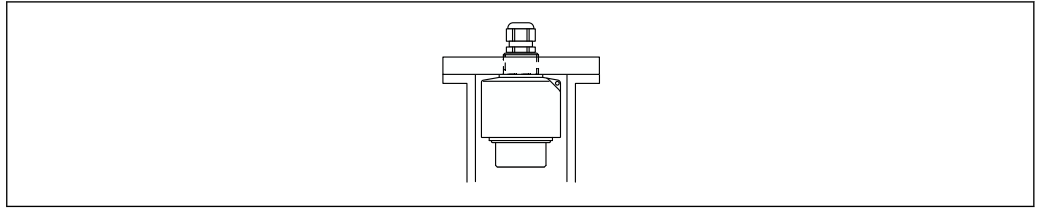
D Diámetro de la tubuladura
L Longitud de la tubuladura


Condiciones en la tubuladura

- Interior suave, sin bordes ni soldaduras
- Sin rebabas en la parte interna del extremo de la tubuladura en el lado del depósito
- Extremo biselado de la tubuladura en el lado del depósito (idealmente: 45 °)

Longitud máxima de la tubuladuraD = DN250/10" a DN300/12": $L_{\text{máx}} = 630 \text{ mm (24,8 in)}$ **Sujeción del sensor****AVISO****Riesgo de dañar el sensor**

- ▶ No use el cable del sensor para suspenderlo.
- ▶ No dañe la membrana del sensor durante la instalación.



 7 Sujeción del sensor ultrasónico; montaje con contratuerca

A0039842

Entorno

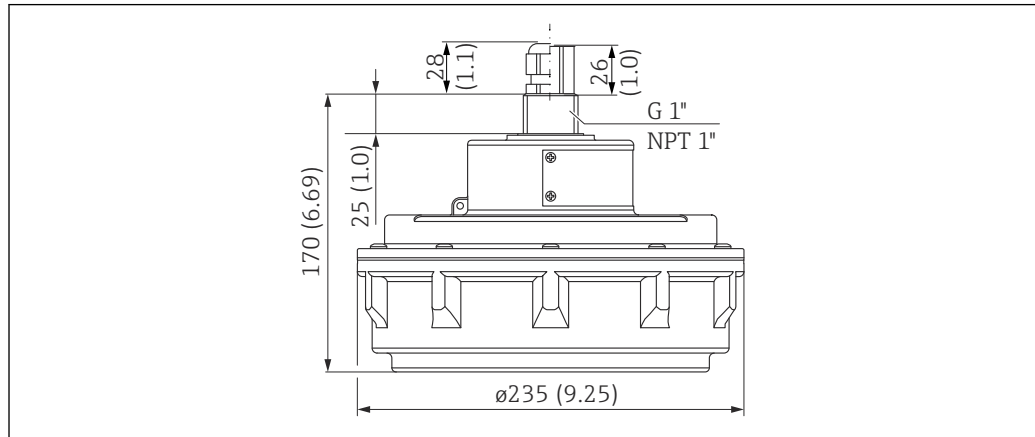
Grado de protección	Sometido a ensayos según IP68/NEMA6P (24 h a 1,83 m (6 ft) bajo el agua)
Resistencia a vibraciones	DIN EN 600068-2-64; 20 ... 2 000 Hz; 1 (m/s ²) ² /Hz; 3x100 min
Temperatura de almacenamiento	Idéntica a la temperatura de proceso
Resistencia a cambios súbitos de temperatura	Basada en DIN EN 60068-2-14; ensayo conforme a la temperatura mín./máx. del proceso; 0,5 K/min; 1 000 h
Compatibilidad electromagnética	Compatibilidad electromagnética de conformidad con todos los requisitos relevantes resumidos en la serie EN 61326 y la recomendación NAMUR de CEM (NE 21). Para saber más, consulte la Declaración de conformidad. En lo relativo a la emisión de interferencias, los equipos satisfacen los requisitos de la clase A y están diseñados exclusivamente para el uso en un "entorno industrial".

Proceso

Temperatura de proceso	<ul style="list-style-type: none"> ■ FDU95-*1*** -40 ... +80 °C (-40 ... +176 °F) ■ FDU95-*2*** <ul style="list-style-type: none"> ■ No Ex: -40 ... +150 °C (-40 ... +302 °F) ■ Ex-polvo: -40 ... +130 °C (-40 ... +266 °F)
Presión de proceso	0,7 ... 1,5 bar (10,15 ... 22 psi)

Construcción mecánica

Dimensiones



A0036422

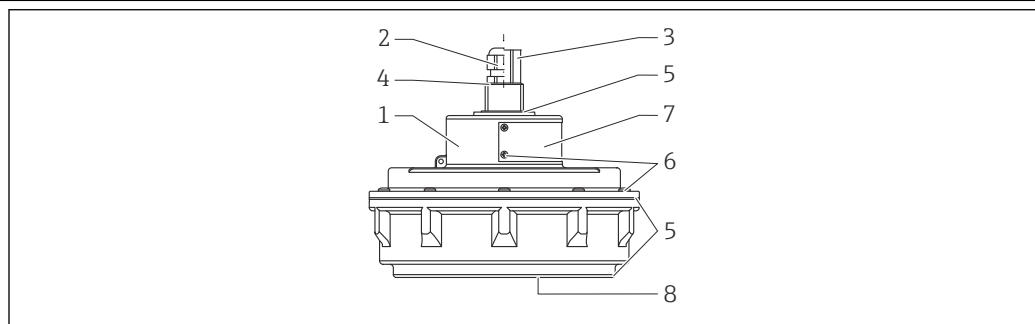
8 Dimensiones. Unidad de medida mm (in)

Peso

Peso incluido el cable 5 m (16 ft)

Aprox. 4,5 kg (9,92 lb)

Materiales



A0038709

9 Materiales

- 1 Caja del sensor: UP (resina de poliéster insaturado)
- 2 Prensaestopas: CuZn niquelado
- 3 Adaptador de tubería: CuZn niquelado
- 4 Junta tórica: VMQ
- 5 Junta: VMQ
- 6 Tornillos: V2A
- 7 Placa de identificación: 304 (1.4301)
- 8 Membrana del sensor: FDU95-*1***: 316L (1.4404) con recubrimiento de PE; FDU95-*2***: 316L (1.4404)

Materiales del cable de conexión

VMQ

Certificados y homologaciones

Marca CE

El sistema de medición satisface los requisitos legales de las directivas de la UE vigentes. Estas se enumeran en la Declaración CE de conformidad correspondiente, junto con las normativas aplicadas.

Endress+Hauser confirma que el equipo ha pasado las correspondientes verificaciones adhiriendo al mismo la marca CE.

RoHS

El sistema de medición cumple las restricciones sobre sustancias de la Directiva sobre Restricciones a la Utilización de Sustancias Peligrosas 2011/65/EU (RoHS 2).

Marca RCM-Tick

El producto suministrado o el sistema de medición cumple los requisitos de las autoridades australianas para comunicaciones y medios de comunicación ACMA (Australian Communications and Media Authority) para integridad de red, interoperabilidad, características de rendimiento, así como las normativas sobre seguridad y salud. En este aspecto especialmente, se cumplen las disposiciones de las normativas sobre compatibilidad electromagnética. Los productos incorporan la etiqueta con la marca RCM-Tick en la placa de características.



A0029561

Certificación Ex

Homologaciones para zonas a prueba de explosiones (Ex) disponibles: véase Product Configurator



Los sensores con una homologación Ex se pueden conectar al transmisor FMU90 sin homologación Ex.

Otras normas y directrices**EN 60529**

Grados de protección proporcionados por las envolventes (código IP)

Serie EN 61326

Normas de compatibilidad electromagnética (EMC) para familias de productos correspondientes a equipos eléctricos de uso en medición, control y aplicaciones de laboratorio

NAMUR

Asociación de usuarios de tecnología de automatización en procesos industriales

Información para cursar pedidos

Información para cursar pedidos

La información detallada para cursar pedidos está disponible para su centro de ventas www.addresses.endress.com más próximo o en el configurador de producto, en www.endress.com

1. Haga clic en Empresa
2. Seleccione el país
3. Haga clic en Productos
4. Seleccione el producto usando los filtros y el campo de búsqueda
5. Abra la página del producto

El botón de Configuración que hay a la derecha de la imagen del producto abre el Configurador de producto.

**Configurador de Producto: la herramienta para la configuración individual de productos**

- Datos de configuración actualizados
- En función del dispositivo, entrada directa de información específica del punto de medida, tal como el rango de medida o el idioma de trabajo
- Comprobación automática de criterios de exclusión
- Creación automática de la referencia (order code) y su desglose en formato PDF o Excel
- Posibilidad de realizar un pedido en la tienda online de Endress+Hauser

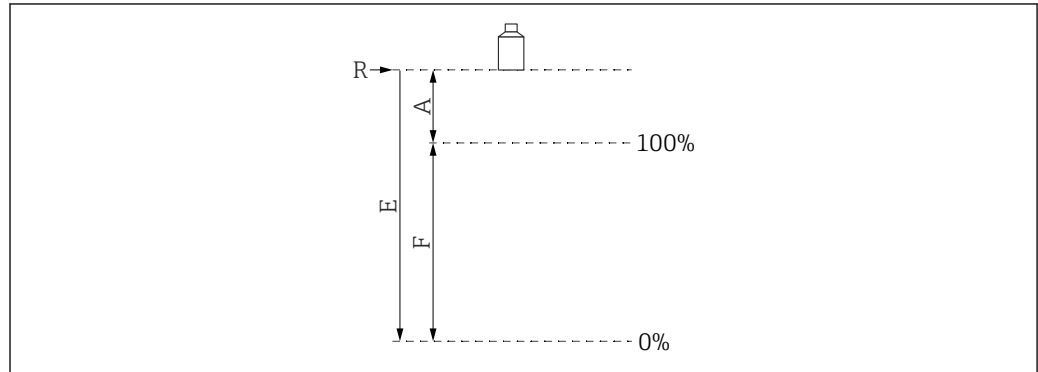
Protocolo de linealización a 5 puntos**Condiciones para el protocolo de linealidad a 5 puntos**

- El protocolo de linealidad a 5 puntos es aplicable a todo el sistema de medición, formado por el sensor y el transmisor. Cuando curse pedidos, especifique la entrada de sensor del transmisor en el que se deba probar el sensor.
- La prueba de linealización se lleva a cabo en las condiciones operativas de referencia del transmisor.

Posición de los puntos de linealización

- Los 5 puntos del protocolo de linealidad están distribuidos uniformemente a lo largo del span S.
- A fin de definir el span, cuando se cursen pedidos se deben especificar los valores para la **calibración de vacío** (E) y para la **calibración de lleno** (F).
- Los valores especificados solo se usan para crear el protocolo de linealidad. Después, la **calibración de vacío** y la **calibración de lleno** se reinician a sus ajustes de fábrica.

Condiciones para definir el span



A0019526

10 Variables para definir el span

- R Punto de referencia (membrana del sensor)
 E "Calibración de vacío" (distancia de la membrana del sensor al punto 0 %)
 F "Calibración de lleno" (distancia del punto 0 % al punto 100 %)
 A Distancia de la membrana del sensor al punto 100 %

- $E \leq 20\,000$ mm (787 in)
- $F = 450 \dots 18\,000$ mm (17,7 ... 709 in)
- $A \geq 2\,000$ mm (78,7 in)

Alcance del suministro

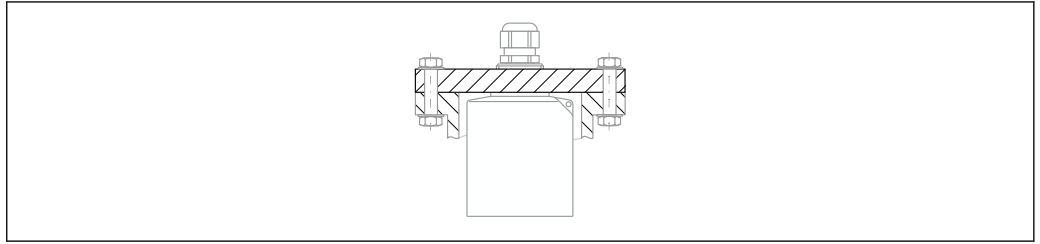
- Versión del sensor solicitada en el pedido
- Para las versiones certificadas: instrucciones de seguridad (XAs)
- Para los sensores con certificado Ex: junta de proceso (VMQ)

Accesorios

Cable de prolongación para el sensor

- Longitud total máxima admisible (cable del sensor + cable de prolongación): 300 m (984 ft)
- El cable del sensor y el cable de prolongación son del mismo tipo.
- Tipo de cable: LiYY 2x(0.75)D+1x0.75
- Material: PVC
- Temperatura ambiente: -40 ... +105 °C (-40 ... +221 °F)
- Número de pedido: 71027743
- Tipo de cable: Li2G2G 2x(0.75)D+1x0.75
- Material: silicona
- Temperatura ambiente: -40 ... +150 °C (-40 ... +302 °F)
- Número de pedido: 71027745

Brida de conexión roscada FAX50



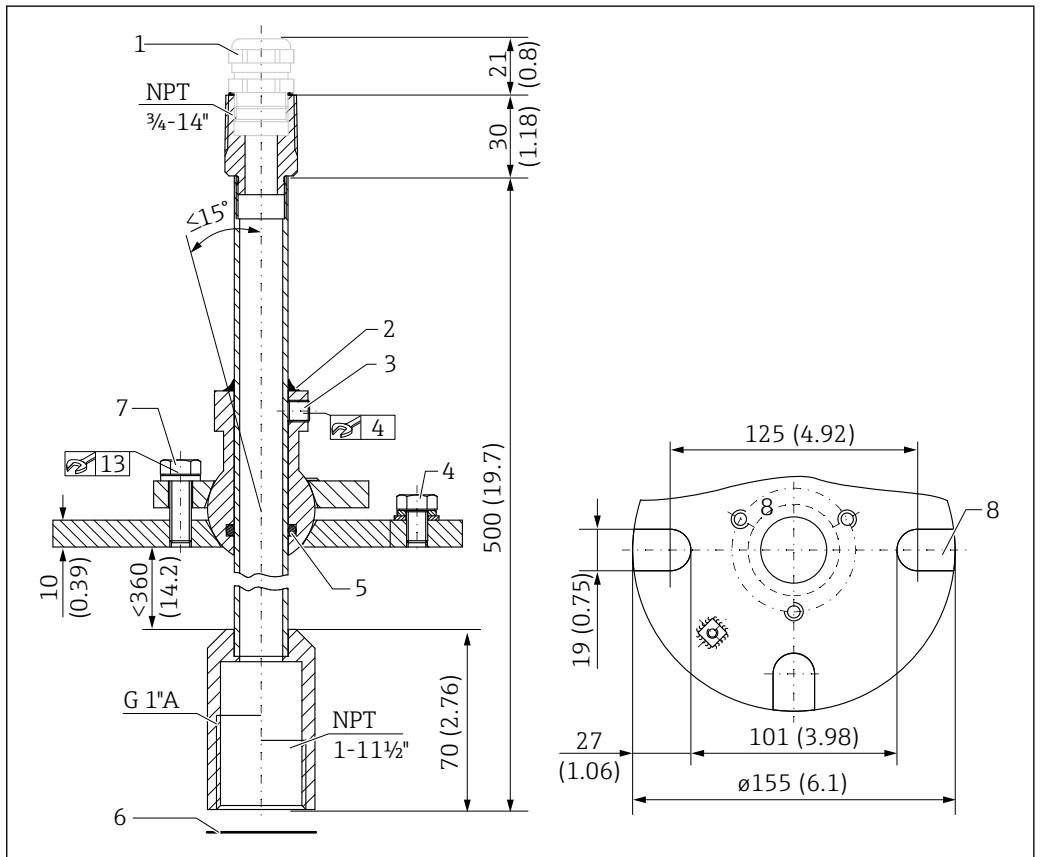
A0044264

- Montaje en la rosca trasera G1 o NPT1
- Tamaños de brida disponibles: véase el configurador de producto
- Diámetro nominal mínimo: DN80/NPS 3"

Unidad de alineación FAU40 Uso

- Para alinear un sensor ultrasónico con la superficie de los sólidos granulados
- Rango de giro: 15 °
- Separación de zona para áreas con peligro de explosión

Dimensiones



A0035949

11 Unidad de alineación FAU40. Unidad de medida mm (in)

- 1 Prensaestopas M20x1.5 (si está seleccionado en la estructura de pedido del producto)
- 2 Junta aquí
- 3 Dos tornillos Allen para el ajuste de altura (8 Nm (6 lbf ft)±2 Nm (±1,5 lbf ft))
- 4 Tornillo de puesta a tierra
- 5 Junta tórica
- 6 Junta suministrada con el sensor, se debe usar para aplicaciones en ATEX Zona 20
- 7 Tornillo para ajuste lateral (18 Nm (13,5 lbf ft)±2 Nm (±1,5 lbf ft))
- 8 Ranuras de montaje (en la versión con brida UNI)

Información adicional

Información técnica TI00179F

Caja protectora IP66 para
fuente de alimentación
RNB130

- **Número de pedido:** 51002468
- **Información adicional:** Información técnica TI00080R

Documentación suplementaria

Documentación para el
transmisor FMU90

- Información técnica TI00397F
- Manual de instrucciones:
 - BA00288F (HART, medición de nivel)
 - BA00289F (HART, medición de flujo)
 - BA00292F (Profibus DP, medición de nivel)
 - BA00293F (Profibus DP, medición de flujo)
- Descripción de los parámetros del equipo: GP01151F

Documentación para el
transmisor FMU95

- Información técnica TI00398F
- Manual de instrucciones: BA00344F
- Descripción de los parámetros del equipo: GP01152F

Otra documentación



La demás información y documentación disponible actualmente se puede encontrar en el sitio web de Endress+Hauser: www.endress.com → Downloads.



71503316

www.addresses.endress.com