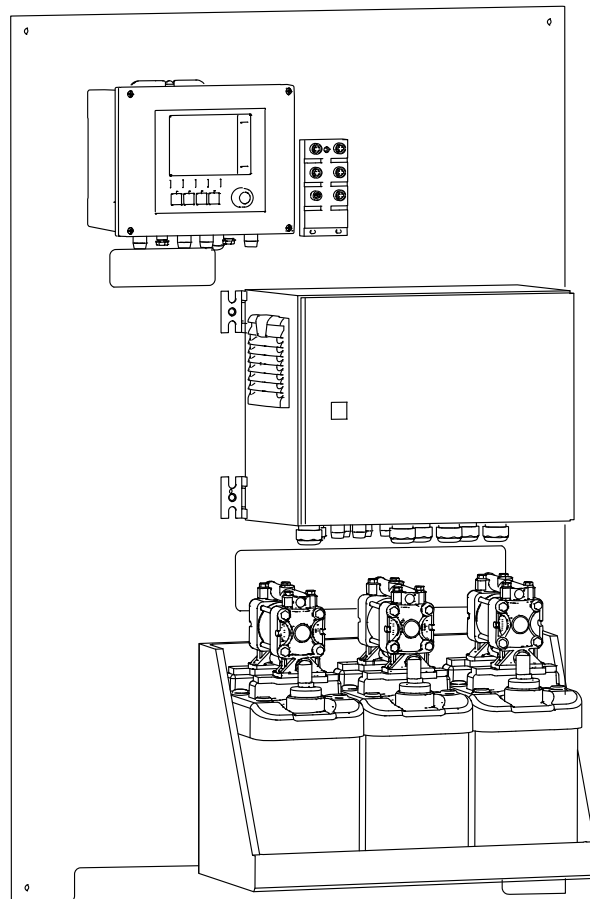


Sonderdokumentation

Liquiline Control CDC90

Datenübertragung über PROFINET



Inhaltsverzeichnis

1	Hinweise	4
1.1	Verwendung der Zusatzdokumentation	4
1.2	Abkürzungen	4
2	Montage und Verdrahtung	5
2.1	IP-Konfiguration zwischen CDC90 und Gateway	5
2.2	IP-Konfiguration zwischen Gateway und Prozessleitsystem (PLS)	6
3	Inbetriebnahme	7
3.1	Hinweise	7
3.2	GSDML-Datei	7
3.3	PROFINET Adresse	7
3.4	PROFINET auswählen	7
3.5	Diagnose	8
4	Parameter Tabellen	9
4.1	Ausgangsparameter	9
4.2	Eingangsparameter	10

1 Hinweise

1.1 Verwendung der Zusatzdokumentation

Diese Zusatzdokumentation ist nur in Verbindung mit einem Liquiline Control CDC90 mit PROFINET zu verwenden.

Diese Zusatzdokumentation ist ein Bestandteil der Betriebsanleitung und erweitert diese um Informationen zum Einsatz mit PROFINET.

Weitere Informationen finden Sie in den folgenden Betriebsanleitungen:

Betriebsanleitung CDC90 [BA01707C](#)

Dieses Dokument richtet sich an Personen, die das Gerät in ein PROFINET Netzwerk integrieren.

Es wird angenommen, dass der Leser über Grundkenntnisse darüber verfügt.

Darüberhinaus stellt die PROFIBUS Nutzerorganisation (PI) verschiedene Leitfäden zur Installation und Kommissionierung eines PROFINET Netzwerks zur Verfügung:

<https://www.profibus.com/technology/profinet/>

1.2 Abkürzungen

PI	PROFIBUS und PROFINET International (www.profibus.com)
n.A.	Nicht anwendbar
NaN	Not a Number (IEEE-754, 7Fh A0h 00h 00h)
ENP	Elektronisches Typenschild (engl. electronic name plate)
I&M	Identification & Maintenance
AI	Analog Input (PA-Profil Funktionsblock)
DI	Discrete Input (PA-Profil Funktionsblock)
AO	Analog Output (PA-Profil Funktionsblock)
DO	Discrete Output (PA-Profil Funktionsblock)
PLS	Prozessleitsystem

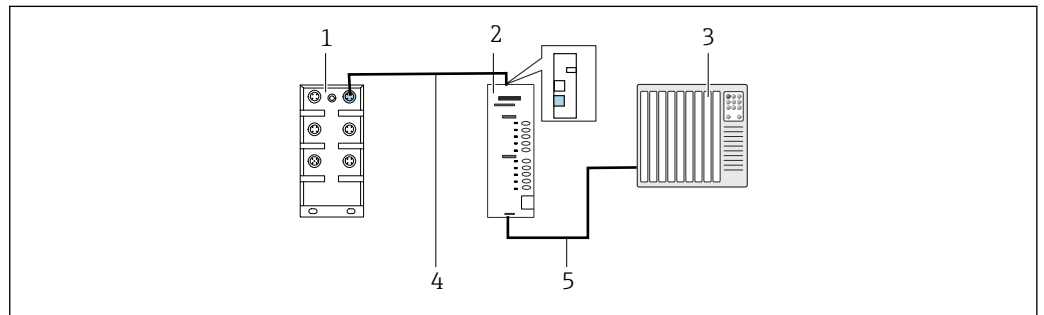
2 Montage und Verdrahtung

Die Montage und Verdrahtung ist in der Betriebsanleitung des Produkts Liquiline Control CDC90 beschrieben.

Das Anybus X-gateway verbindet ein Modbus TCP-Netzwerk mit einem PROFINET -Netzwerk und ermöglicht so den nahtlosen Informationsfluss zwischen dem CDC90 und einem Leitsystem.

Für ein ein- und zweikanaliges System ist nur ein Gateway erforderlich und in der Bestellung enthalten. Die Montage und Verdrahtung lesen Sie die Installationsanleitung des Gateways im Lieferumfang der Liquiline Control CDC90.

Gateway muss extern verbaut werden.



A0044818

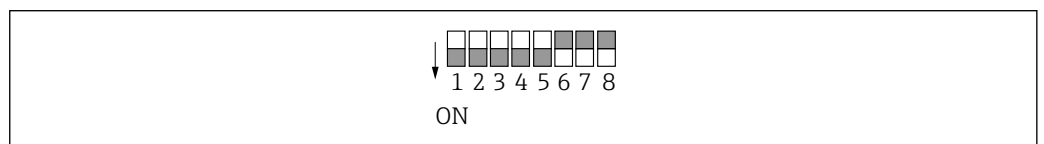
1 Anschluss Kommunikation

- 1 Ethernetswitch am CDC90
- 2 Gateway
- 3 Prozessleitsystem PLS
- 4 Ethernetkabel, Kommunikation CDC90/Gateway
- 5 Kommunikationsverbindung Gateway/Prozessleitsystem PLS

1. Für die Verbindung zum CDC90 das Ethernetkabel (4) oberhalb des Gateway anschließen.
2. Das Endstück an das Ethernetswitch (1) anschließen.
3. Für die Verbindung zum PLS, das Kabel für die Kommunikation (5) unterhalb des Gateways anschließen.
4. Das Endstück an das PLS (3) anschließen.

2.1 IP-Konfiguration zwischen CDC90 und Gateway

1. Die Modbus-TCP-Schnittstelle von oben am Gateway montieren. → 1, 5
2. Das Gateway mit der IP-Adresse 192.168.0.7 konfigurieren.



A0044817

2 IP Adresse für PROFINET

2.2 IP-Konfiguration zwischen Gateway und Prozessleitsystem (PLS)

1. Beim Anschließen der Stromversorgung vorher sicherstellen, dass sich alle Schalter in der oberen (Null-)Position befinden.
 - ↳ Der Schalter setzt den Binärwert des letzten Bytes der IP-Adresse (192.168.0.1-254).
2. Alle IP-Adressen außerhalb dieses Bereichs mit Anybus IPconfig einstellen.
https://cdn.hms-networks.com/docs/librariesprovider7/default-document-library/manuals-design-guides/hms-scm-1202-141.pdf?sfvrsn=ba254fd7_14

3 Inbetriebnahme

3.1 Hinweise

Beachten Sie die Installationsrichtlinien, die von der PROFINET Nutzerorganisation zur Verfügung gestellt werden. Sie können die elektronische Ausgabe kostenlos von der Webseite der PNO beziehen.

<http://www.profibus.com/download/installation-guide/>

3.2 GSDML-Datei

Die GSDML-Datei kann über folgenden Quellen bezogen werden:

Deutsch:

<https://www.de.endress.com/de/messgeraete-fuer-die-prozesstechnik/fluessigkeitsanalyse-produktuebersicht/pH-elektrode-automatische-reinigung-kalibrierung-cdc90>

English:

<https://www.endress.com/en/Field-instruments-overview/liquid-analysis-product-overview/pH-sensor-automatic-cleaning-calibration-cdc90>

► Folgende GSDML-Datei in das PLS-System hochladen:

"GSDML-V2.33-HMS-ANYBUS_X_GATEWAY_PROFINET_IRT2-20171116.xml"

Die folgenden herstellerspezifischen GSDML-Dateien sind verfügbar:

<https://www.anybus.com/de/support/file-doc-downloads/x-gateway-specific/?ordercode=AB7505>

Wir empfehlen die herstellerspezifische GSDML-Datei zu verwenden, da diese an die Eigenschaften des Gateways optimal angepasst ist.

3.3 PROFINET Adresse

- Die Standard-Gateway-IP-Adresse für das Modbus TCP ist 192.168.0.7. und soll nicht geändert werden.
- Diese IP-Adresse dient der Kommunikation mit dem Liquiline Control CDC90 und darf nicht geändert werden, sonst wird das Gateway vom Liquiline Control CDC90 nicht erkannt.

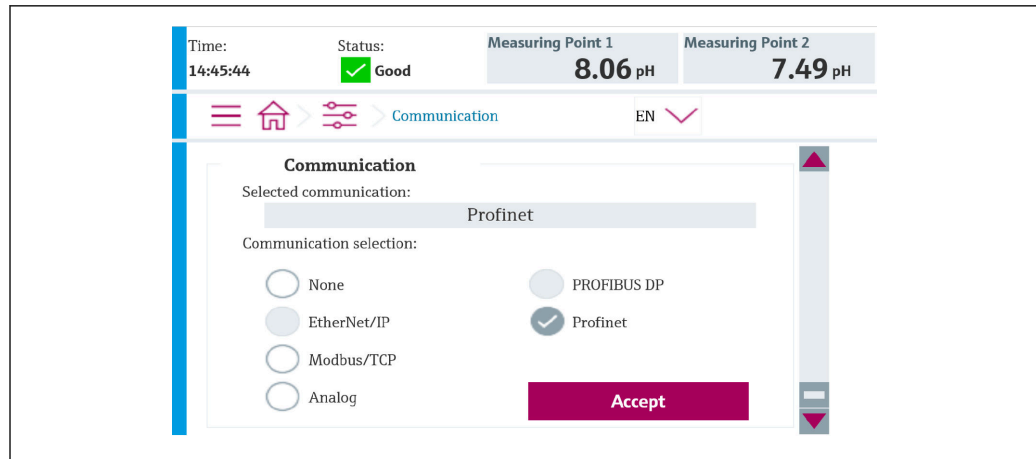
1. Die Gateway-Adresse hardwareseitig einstellen.
2. Die PROFINET-IP-Adresse entsprechend dem Handbuch des Gateways einstellen.

3.4 PROFINET auswählen

Um zu aktivieren, welche Feldbuskommunikation zum Senden von Befehlen verwendet wird, navigieren zu:

1. Protokoll PROFINET auswählen.
2. Mit **Übernehmen** bestätigen.

 Das Lesen der Werte ist erst nach dieser Einstellung möglich.



i Es wird nur eine Feldbuskommunikation verwendet, um Befehle an das Liquiline Control CDC90 zu senden oder die Werte zu lesen.

Sobald das Protokoll aktiviert wurde, die Verbindung zur Leitstelle aber nicht erkannt oder nicht hergestellt ist, kommt eine Out of Spec Meldung 1003: Die Kommunikation zum verteilten Steuersystem ist unterbrochen.

3.5 Diagnose

Diagnoseinformationen werden in der Betriebsanleitung des Gateways beschrieben.

4 Parameter Tabellen

Variablen	R/W	Bytes	Größe	Bytes Summe
System Steuerung	w	00 ... 13	14	14 Outputs
Systeminformation	R	00 ... 13	14	448 Inputs
Kalibrierungsergebnis	R	14 ... 63	50	
Kanal 1 Information	R	64 ... 111	48	
Kanal 2 Information	R	112 ... 159	48	
IO Feedback	R	160 ... 239	80	
Messpunkt-Name	R	240 ... 271	32	
Gerät Information	R	272 ... 447	176	

4.1 Ausgangsparameter

Die Ausgangsdatenmodule werden als Befehlsparameter verwendet, um Programme zu starten.

Die Programme ID sind im Konfigurationstool "CDC90 program configuration tool" zu sehen oder befinden sich in der Vor-Ort-Anzeige unter Menü / Benutzerführung / Programme.

Programmsteuerung

Parameter	Beschreibung	Datentype	Bytes
OpMode-Control	2 = OpMode ist automatisch 3 = OpMode ist Fernsteuerung	Unsigned16	0, 1
ProgramSelection	Auswahl des Programms über seine Kennung	Unsigned16	6, 7
ProgramControl	0 = Kein Programm gestartet 1 = Ausgewähltes Programm starten 2 = Laufendes Programm anhalten (Zur Zeit nicht unterstützt) 3 = Laufendes Programm beenden	Unsigned16	8, 9

The screenshot shows the CDC90 program configuration tool interface. At the top, it displays the time as 15:41:44 and the status as 'Good' with a green checkmark. Two measuring points are shown: Measuring Point 1 at 8.20 pH and Measuring Point 2 at 8.11 pH. Below this, a progress bar indicates 'Step 1' is active and 'Step 2' is next. A table lists five programs with their IDs, names, sequence IDs, and channels. The table has columns for ID, Program, Seq. ID, and Channel. To the right of the table are navigation arrows (up, down, left, right). At the bottom, there are 'Abort' and 'Next' buttons.


ID	Program	Seq. ID	Channel
801	Prg1	1001	1
802	Prg2	1002	1
803	Prg3	1001	2
804	Prg4	1002	2
805	Prg5	1009	1

A0041775

3 Übersicht der Programme

Programs			
ID	Name	Sequence	Channel
801	Prg1	Service	1
802	Prg2	Measure	1
803	Prg3	Service	2
804	Prg4	Measure	2
805			
806			
807			
808			
809			
810			

A0041776

 4 Programme

4.2 Eingangsparmeter

4.2.1 Systeminformationsparameter

Parameter	Beschreibung	Datentype	Bytes
OpMode-State	0 = OpMode ist Einstellung 1 = OpMode ist manuell 2 = OpMode ist automatisch 3 = OpMode ist Fernsteuerung	UINT	0, 1
Alarm-State	0 = CDC90 hat keinen Alarm 1 = CDC90 hat einen Fehler-Alarm 2 = CDC90 hat einen Funktionskontroll-Alarm 3 = CDC90 hat einen Wartungs-Alarm 4 = CDC90 hat einen außerhalb der Spezifikation Alarm	UINT	2, 3
Alarm-Number	Nummer der zuletzt aufgetretenen Diagnosemeldung	UINT	4, 5
ProgramSelection-State	Spiegelt die ProgramSelection, falls gültig.	UINT	6, 7
ProgramControl-State	0 = Kein Programm läuft 1 = Ausgewähltes Programm läuft 2 = Laufendes Programm pausiert (Zur Zeit nicht unterstützt) 3 = Laufendes Programm gestoppt 4 = Ausgewähltes Programm abgebrochen 5 = Ausgewähltes Programm beendet	UINT	8, 9
Current Step	Aktiver Programmschritt	UINT	10, 11
Program-Result	0 = Kein Ergebnis 1 = Ausgewähltes Programm erfolgreich abgeschlossen 2 = Ausgewähltes Programm nicht erfolgreich abgeschlossen	UINT	12, 13

4.2.2 Kalibrierergebnisse

Kalibrierergebnisse für Messstelle 1 und für Messstelle 2:

Sensor	Kalibrierergebnis Messwert 1	Kalibrierergebnis Messwert 2	Kalibrierergebnis Messwert 3	Kalibrierergebnis Messwert 4	Kalibrierergebnis Messwert 5
pH Glass	Aktueller Rohmesswert mV	Aktueller Messwert pH	Temperatur °C	Steigung mV/pH	Nullpunkt pH
pH ISFET	Aktueller Rohmesswert mV	Aktueller Messwert pH	Temperatur °C	Steigung mV/pH	Nullpunkt pH

Sensor	Kalibrierergebnis Messwert 1	Kalibrierergebnis Messwert 2	Kalibrierergebnis Messwert 3	Kalibrierergebnis Messwert 4	Kalibrierergebnis Messwert 5
ORP	Aktueller Rohmesswert mV	Aktueller Messwert pH (Rohmesswert+Offset)	Temperatur °C	Offset-Wert mV	keine Angabe
pH/ORP	pH Kalibrierung				
	Aktueller Rohmesswert mV	Aktueller Messwert pH	Temperatur °C	Steigung mV/pH	Nullpunkt pH
	ORP Kalibrierung				
	Aktueller Rohmesswert mV	Aktueller Messwert pH (Rohmesswert+Offset)	Temperatur °C	Offset-Wert mV	keine Angabe

4.2.3 Kalibrierungsparameter

Parameter	Beschreibung	Datentype	Bytes
CalibrationResult1-Value		REAL	14, 15, 16, 17
CalibrationResult1-Unit	0 = Keine Einheit 7 = % 23 = nA 25 = mA 53 = pH 59 = hPa 65 = kΩ 66 = MΩ 89 = °C 90 = K 110 = mV 114 = mV/pH 127 = °F	UINT	18, 19
CalibrationResult1-Valid	0 = ok 1 = beschäftigt 2 = lokale Kalibrierung aktiv 3 = Sensor nicht konfiguriert 4 = Sensor nicht unterstützt 5 = ungültige Eingabe 6 = Kalibrierungsfehler	UINT	20, 21
CalibrationResult1-Type	0 = Keine Kalibrierungsart definiert 1 = Rohmesswert 2 = Messwert 3 = Temperatur 4 = Offset 5 = Medium 1 6 = Messwert 1 7 = Medium 2 8 = Messwert 2 9 = Steigung 10 = Nullpunkt 11 = Delta Steigung 12 = Delta Nullpunkt	UINT	22, 23
CalibrationResult2-Value		REAL	24, 25, 26, 27

Parameter	Beschreibung	Datentype	Bytes
CalibrationResult2-Unit	0 = Keine Einheit 7 = % 23 = nA 25 = mA 53 = pH 59 = hPa 65 = kΩ 66 = MΩ 89 = °C 90 = K 110 = mV 114 = mV/pH 127 = °F	UINT	28, 29
CalibrationResult2-Valid	0 = ok 1 = beschäftigt 2 = lokale Kalibrierung aktiv 3 = Sensor nicht konfiguriert 4 = Sensor nicht unterstützt 5 = ungültige Eingabe 6 = Kalibrierungsfehler	UINT	30, 31
CalibrationResult2-Type	0 = Keine Kalibrierungsart definiert 1 = Rohmesswert 2 = Messwert 3 = Temperatur 4 = Offset 5 = Medium 1 6 = Messwert 1 7 = Medium 2 8 = Messwert 2 9 = Steigung 10 = Nullpunkt 11 = Delta Steigung 12 = Delta Nullpunkt	UINT	32, 33
CalibrationResult3-Value		REAL	34, 35, 36, 37
CalibrationResult3-Unit	0 = Keine Einheit 7 = % 23 = nA 25 = mA 53 = pH 59 = hPa 65 = kΩ 66 = MΩ 89 = °C 90 = K 110 = mV 114 = mV/pH 127 = °F	UINT	38, 39
CalibrationResult3-Valid	0 = ok 1 = beschäftigt 2 = lokale Kalibrierung aktiv 3 = Sensor nicht konfiguriert 4 = Sensor nicht unterstützt 5 = ungültige Eingabe 6 = Kalibrierungsfehler	UINT	40, 41

Parameter	Beschreibung	Datentype	Bytes
CalibrationResult3-Type	0 = Keine Kalibrierungsart definiert 1 = Rohmesswert 2 = Messwert 3 = Temperatur 4 = Offset 5 = Medium 1 6 = Messwert 1 7 = Medium 2 8 = Messwert 2 9 = Steigung 10 = Nullpunkt 11 = Delta Steigung 12 = Delta Nullpunkt	UINT	42, 43
CalibrationResult4-Value		REAL	44, 45, 46, 47
CalibrationResult4-Unit	0 = Keine Einheit 7 = % 23 = nA 25 = mA 53 = pH 59 = hPa 65 = kΩ 66 = MΩ 89 = °C 90 = K 110 = mV 114 = mV/pH 127 = °F	UINT	48, 49
CalibrationResult4-Valid	0 = ok 1 = beschäftigt 2 = lokale Kalibrierung aktiv 3 = Sensor nicht konfiguriert 4 = Sensor nicht unterstutzt 5 = ungültige Eingabe 6 = Kalibrierungsfehler	UINT	50, 51
CalibrationResult4-Type	0 = Keine Kalibrierungsart definiert 1 = Rohmesswert 2 = Messwert 3 = Temperatur 4 = Offset 5 = Medium 1 6 = Messwert 1 7 = Medium 2 8 = Messwert 2 9 = Steigung 10 = Nullpunkt 11 = Delta Steigung 12 = Delta Nullpunkt	UINT	52, 53
CalibrationResult5-Value		REAL	54, 55, 56, 57
CalibrationResult5-Unit	0 = Keine Einheit 7 = % 23 = nA 25 = mA 53 = pH 59 = hPa 65 = kΩ 66 = MΩ 89 = °C 90 = K 110 = mV 114 = mV/pH 127 = °F	UINT	58, 59

Parameter	Beschreibung	Datentype	Bytes
CalibrationResult5-Valid	0 = ok 1 = beschäftigt 2 = lokale Kalibrierung aktiv 3 = Sensor nicht konfiguriert 4 = Sensor nicht unterstützt 5 = ungültige Eingabe 6 = Kalibrierungsfehler	UINT	60, 61
CalibrationResult5-Type	0 = Keine Kalibrierungsart definiert 1 = Rohmesswert 2 = Messwert 3 = Temperatur 4 = Offset 5 = Medium 1 6 = Messwert 1 7 = Medium 2 8 = Messwert 2 9 = Steigung 10 = Nullpunkt 11 = Delta Steigung 12 = Delta Nullpunkt	UINT	62, 63

4.2.4 Messwerteeinheiten der Sensoren

Informationen über Messstelle 1 und Messstelle 2

Sensor	Messwert 1	Messwert 2	Messwert 3	Messwert 4	Messwert 5
pH Glass	Aktueller Messwert pH	Rohmesswert mV	Impedanz Glas MΩ	Temperatur °C	----
pH ISFET	Aktueller Messwert pH	Rohmesswert mV	Leckstrom nA	Temperatur °C	----
ORP	ORP mV	ORP %	----	Temperatur °C	----
pH/ORP	Aktueller Messwert pH	ORP mV	Rohmesswert mV	Temperatur °C	Referenzimpedanz kΩ

4.2.5 Informationen über Messstelle 1

Parameter	Beschreibung	Datentype	Bytes
Channel1-Activation	0 = aktiv 1 = nicht aktiv (Wird nur beim Neustart eingelesen)	UINT	64, 65
Channel1-Position	0 = Armatur in Serviceposition 1 = Armatur in Maßposition	UINT	66, 67
Channel1-Hold	0 = nicht aktiv 1 = aktiv	UINT	68, 69
Channel1-ConnectedSensorType	0 = Keine 3 = pH Glas 5 = pH ISFET 8 = ORP 18 = pH/ORP	UINT	70, 71
Channel1-Value1		REAL	72, 73, 74, 75

Parameter	Beschreibung	Datentype	Bytes
Channel1-Value1-Unit	0 = Keine Einheit 7 = % 23 = nA 25 = mA 53 = pH 59 = hPa 65 = kΩ 66 = MΩ 89 = °C 90 = K 110 = mV 114 = mV/pH 127 = °F	UINT	76, 77
Channel1-Value1-Valid	0 = gut 1 = unsicher 2 = schlecht 3 = nicht zugeordnet	UINT	78, 79
Channel1-Value2		REAL	80, 81, 82, 83
Channel1-Value2-Unit	0 = Keine Einheit 7 = % 23 = nA 25 = mA 53 = pH 59 = hPa 65 = kΩ 66 = MΩ 89 = °C 90 = K 110 = mV 114 = mV/pH 127 = °F	UINT	84, 85
Channel1-Value2-Valid	0 = gut 1 = unsicher 2 = schlecht 3 = nicht zugeordnet	UINT	86, 87
Channel1-Value3		REAL	88, 89, 90, 91
Channel1-Value3-Unit	0 = Keine Einheit 7 = % 23 = nA 25 = mA 53 = pH 59 = hPa 65 = kΩ 66 = MΩ 89 = °C 90 = K 110 = mV 114 = mV/pH 127 = °F	UINT	92, 93
Channel1-Value3-Valid	0 = gut 1 = unsicher 2 = schlecht 3 = nicht zugeordnet	UINT	94, 95
Channel1-Value4		REAL	96, 97, 98, 99

Parameter	Beschreibung	Datentype	Bytes
Channel1-Value4-Unit	0 = Keine Einheit 7 = % 23 = nA 25 = mA 53 = pH 59 = hPa 65 = kΩ 66 = MΩ 89 = °C 90 = K 110 = mV 114 = mV/pH 127 = °F	UINT	100, 101
Channel1-Value4-Valid	0 = gut 1 = unsicher 2 = schlecht 3 = nicht zugeordnet	UINT	102, 103
Channel1-Value5		REAL	104, 105, 106, 107
Channel1-Value5-Unit	0 = Keine Einheit 7 = % 23 = nA 25 = mA 53 = pH 59 = hPa 65 = kΩ 66 = MΩ 89 = °C 90 = K 110 = mV 114 = mV/pH 127 = °F	UINT	108, 109
Channel1-Value5-Valid	0 = gut 1 = unsicher 2 = schlecht 3 = nicht zugeordnet	UINT	110, 111

4.2.6 Informationen über Messstelle 2

Parameter	Beschreibung	Datentype	Bytes
Channel2-Activation	0 = aktiv 1 = nicht aktiv (Wird nur beim Neustart eingelesen)	UINT	112, 113
Channel2-Position	0 = Armatur in Serviceposition 1 = Armatur in Maßposition	UINT	114, 115
Channel2-Hold	0 = nicht aktiv 1 = aktiv	UINT	116, 117
Channel2-ConnectedSensorType	0 = Keine 3 = pH Glas 5 = pH ISFET 8 = ORP 18 = pH/ORP	UINT	118, 119
Channel2-Value1		REAL	120, 121, 122, 123

Parameter	Beschreibung	Datentype	Bytes
Channel2-Value1-Unit	0 = Keine Einheit 7 = % 23 = nA 25 = mA 53 = pH 59 = hPa 65 = kΩ 66 = MΩ 89 = °C 90 = K 110 = mV 114 = mV/pH 127 = °F	UINT	124, 125
Channel2-Value1-Valid	0 = gut 1 = unsicher 2 = schlecht 3 = nicht zugeordnet	UINT	126, 127
Channel2-Value2		REAL	128, 129, 130, 131
Channel2-Value2-Unit	0 = Keine Einheit 7 = % 23 = nA 25 = mA 53 = pH 59 = hPa 65 = kΩ 66 = MΩ 89 = °C 90 = K 110 = mV 114 = mV/pH 127 = °F	UINT	132, 133
Channel2-Value2-Valid	0 = gut 1 = unsicher 2 = schlecht 3 = nicht zugeordnet	UINT	134, 135
Channel2-Value3		REAL	136, 137, 138, 139
Channel2-Value3-Unit	0 = Keine Einheit 7 = % 23 = nA 25 = mA 53 = pH 59 = hPa 65 = kΩ 66 = MΩ 89 = °C 90 = K 110 = mV 114 = mV/pH 127 = °F	UINT	140, 141
Channel2-Value3-Valid	0 = gut 1 = unsicher 2 = schlecht 3 = nicht zugeordnet	UINT	142, 143
Channel2-Value4		REAL	144, 145, 146, 147

Parameter	Beschreibung	Datentype	Bytes
Channel2-Value4-Unit	0 = Keine Einheit 7 = % 23 = nA 25 = mA 53 = pH 59 = hPa 65 = kΩ 66 = MΩ 89 = °C 90 = K 110 = mV 114 = mV/pH 127 = °F	UINT	148, 149
Channel2-Value4-Valid	0 = gut 1 = unsicher 2 = schlecht 3 = nicht zugeordnet	UINT	150, 151
Channel2-Value5		REAL	152, 153, 154, 155
Channel2-Value5-Unit	0 = Keine Einheit 7 = % 23 = nA 25 = mA 53 = pH 59 = hPa 65 = kΩ 66 = MΩ 89 = °C 90 = K 110 = mV 114 = mV/pH 127 = °F	UINT	156, 157
Channel2-Value5-Valid	0 = gut 1 = unsicher 2 = schlecht 3 = nicht zugeordnet	UINT	158, 159

4.2.7 IO Feedbacks

Parameter	Beschreibung	Datentype	Bytes
Canister1	0 = Leer 1 = Voll, nicht leer	UINT	160, 161
PressureSwitch	0 = Nicht aktiv 1 = Aktiv	UINT	162, 163
Canister3	0 = Leer 1 = Voll, nicht leer	UINT	164, 165
Canister2	0 = Leer 1 = Füllen, nicht leer	UINT	166, 167
Assembly1 Measure	0 = Aus 1 = Ein	UINT	168, 169
Assembly1 Service	0 = Aus 1 = Ein	UINT	170, 171
WaterValve	0 = Aus 1 = Ein	UINT	172, 173
AirValve	0 = Aus 1 = Ein	UINT	174,175
Pump1	0 = Aus 1 = Ein	UINT	176,177
Pump2			178, 179

Parameter	Beschreibung	Datentype	Bytes
Pump3			180, 181
CustomValve1	0 = Aus 1 = Ein	UINT	182, 183
ChannelSwitch1	0 = Aus 1 = Ein	UINT	184, 185
ChannelSwitch2	0 = Aus 1 = Ein	UINT	186, 187
Assembly2 Measure	0 = Aus 1 = Ein	UINT	188, 189
Assembly2 Service	0 = Aus 1 = Ein	UINT	190, 191
CustomValve2	0 = Aus 1 = Ein	UINT	192, 193
CustomValve3	0 = Aus 1 = Ein	UINT	194, 195
CustomValve4	0 = Aus 1 = Ein	UINT	196, 197
CustomValve5	0 = Aus 1 = Ein	UINT	198, 199
CustomDo1	0 = Aus 1 = Ein	UINT	200, 201
CustomDo2			202, 203
CustomDo3			204, 205
CustomDo4			206, 207
CustomDo5			208, 209
CustomDo6			210, 211
CustomDo7			212, 213
CustomDo8			214, 215
CustomDo9			216, 217
CustomDo10			218, 219
CustomDo11			220, 221
CustomDo12			222, 223
CustomDI1	0 = Aus 1 = Ein	UINT	224, 225
CustomDI2			226, 227
CustomDI3			228, 229
CustomDI4			230, 231
CustomDI5			232, 233
CustomDI6			234, 235
CustomDI7			236, 237
CustomDI8			238, 239

4.2.8 Name des Gerätes

Parameter	Beschreibung	Datentype	Bytes
Device-Tag	TAG	STRING(32)	240 ... 271

4.2.9 Geräteinformation

Parameter	Beschreibung	Datentype	Bytes
Firmware	Firmware Version	STRING(8)	272 ... 279
ShortOrdercode	Kurzer Bestellcode	STRING(16)	280 ... 295
SerialNumber	Seriennummer	STRING(16)	296 ... 311
ManufacturingDate	Herstellungsdatum	DATETIME	312 ... 319
OrginalOrdercodeExt	Erweiterter Bestellcode der Fertigung	STRING(64)	320 ... 383
CurrentOrdercodeExt	Erweiterter Bestellcode des letzten Upgrades	STRING(64)	384 ... 447



71510493

www.addresses.endress.com
