

# Biztonsági utasítások

## **Memosens CLS15E, CLS16E, CLS21E, CLS82E**

Kiegészítés a következőkhöz: BA02018C, BA02019C,  
BA02020C és BA02027C

Robbanásveszélyes területeken lévő elektromos  
berendezésekre vonatkozó biztonsági előírások



**EU-Konformitätserklärung**  
**EU-Declaration of Conformity**  
**Déclaration UE de Conformité**

**Endress+Hauser**   
 People for Process Automation



**Company** **Endress+Hauser Conducta GmbH+Co. KG**  
**Dieselstraße 24, 70839 Gerlingen, Germany**  
 erklärt als Hersteller in alleiniger Verantwortung, dass das Produkt  
 declares as manufacturer under sole responsibility, that the product  
 déclare sous sa seule responsabilité en qualité de fabricant que le produit

**Product** Memosens  
**CLS15E-BA\*\*\*\*a\*\*\*\*+\*** **a= A or B**  
**CLS16E-BA\*\*\*\*\*+\***  
**CLS21E-BA\*\*\*\*\*+\***  
**CLS82E-BA\*\*\*\*\*+\***


**Regulations** den folgenden Europäischen Richtlinien entspricht:  
 conforms to following European Directives:  
 est conforme aux prescription des Directives Européennes suivantes :

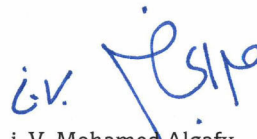
EMC 2014/30/EU (L96/79)  
 ATEX 2014/34/EU (L96/309)  
 RoHS 2011/65/EU (L174/88)

**Standards** angewandte harmonisierte Normen oder normative Dokumente:  
 applied harmonized standards or normative documents:  
 normes harmonisées ou documents normatifs appliqués :

EN 61326-1 (2013) EN IEC 60079-0 (2018)  
 EN 61326-2-3 (2013) EN 60079-11 (2012)  
 EN 50581 (2012)

**Certification** EG-Baumusterprüfbescheinigung Nr. TÜV 19 ATEX 8377 X  
 EC-Type Examination Certificate No.  
 Numéro de l'attestation d'examen CE de type  
 Ausgestellt von/issued by/délivré par TÜV Rheinland Industrie Service  
 GmbH (0035)  
 Qualitätssicherung/Quality assurance/Système d'assurance DEKRA EXAM GmbH (0158)  
 qualité  
 Gerlingen, 19.11.2020  
 Endress+Hauser Conducta GmbH+Co. KG

  
 i. V. Jörg-Martin Müller  
 Technology

  
 i. V. Mohamed Algafy  
 Technology Certifications and Approvals

# Memosens CLS15E, CLS16E, CLS21E, CLS82E

Kiegészítés a következőkhöz: BA02018C, BA02019C, BA02020C és BA02027C

## Tartalomjegyzék

|                                   |   |
|-----------------------------------|---|
| Kapcsolódó dokumentáció . . . . . | 4 |
| Kiegészítő dokumentáció . . . . . | 4 |
| Gyártói tanúsítványok . . . . .   | 4 |
| Azonosítás . . . . .              | 4 |
| Biztonsági utasítások . . . . .   | 5 |
| Hőmérsékleti táblázatok . . . . . | 5 |
| Beépítési feltételek . . . . .    | 7 |
| Csatlakoztatás . . . . .          | 7 |

**Kapcsolódó dokumentáció**

Ez a dokumentum a következők szerves részét képezi:



Használati útmutató, Memosens CLS21E, BA02020C



Használati útmutató, Memosens CLS15E, BA02018C



Használati útmutató, Memosens CLS16E, BA02019C



Használati útmutató, Memosens CLS82E, BA02027C

**Kiegészítő dokumentáció**

CP00021Z prospektus

- Robbanásvédelem: irányelvek és általános alapelvek
- [www.endress.com](http://www.endress.com)

**Gyártói tanúsítványok****EU-megfelelőségi nyilatkozat**

→  2

**Azonosítás**

Az adattáblán az alábbi információk található az eszközről:

- A gyártó azonosítása
- Rendelési kód
- Sorozatszám
- Biztonsági információk és figyelmeztetések
- Cellaállandó (névleges érték)
- Ex címkézés a veszélyes területeken használt verziókhoz

► Hasonlítsa össze az adattáblán szereplő adatokat a megrendeléssel.

**Típuskód***ATEX*

| Típus                | Változat                     |                     |    |                 |     |    |
|----------------------|------------------------------|---------------------|----|-----------------|-----|----|
| xLS15E <sup>1)</sup> | - BA                         | **                  | ** | a <sup>2)</sup> | *** | +* |
| xLS16E <sup>1)</sup> | - BA                         | **                  | ** | ***             | +*  |    |
| xLS21E <sup>1)</sup> | - BA                         | **                  | ** | ***             | +*  |    |
| xLS82E <sup>1)</sup> | - BA                         | **                  | ** | ***             | +*  |    |
|                      | II 1 G Ex ia IIC T3/T4/T6 Ga | Nincs Ex relevancia |    |                 |     |    |

1) x=C, O, OC

2) a = A, B

*IECEX*

| Típus                | Változat              |                     |    |                 |     |    |
|----------------------|-----------------------|---------------------|----|-----------------|-----|----|
| xLS15E <sup>1)</sup> | - IA                  | **                  | ** | a <sup>2)</sup> | *** | +* |
| xLS16E <sup>1)</sup> | - IA                  | **                  | ** | ***             | +*  |    |
| xLS21E <sup>1)</sup> | - IA                  | **                  | ** | ***             | +*  |    |
| xLS82E <sup>1)</sup> | - IA                  | **                  | ** | ***             | +*  |    |
|                      | Ex ia IIC T3/T4/T6 Ga | Nincs Ex relevancia |    |                 |     |    |

1) x=C, O, OC

2) a = A, B

## Tanúsítványok és engedélyek

### Megfelelőségi nyilatkozat

#### ATEX

Ezzel a megfelelőségi nyilatkozattal a gyártó garantálja, hogy a termék megfelel a 2014/30/EU EMC irányelv és a 2014/34/EU ATEX irányelv előírásainak. A megfelelőséget a megfelelőségi nyilatkozatban felsorolt előírások betartása garantálja.

#### IECEX

A termék megfelel az „IEC robbanásveszélyes légkörökre vonatkozó tanúsítási rendszer” szerinti követelményeknek. Ezt az IECEX tanúsítványban felsorolt szabványoknak való megfelelés igazolja. Az IECEX tanúsítvány a következő weboldalon tekinthető meg: [www.iecex.com](http://www.iecex.com).

### Veszélyes területre vonatkozó engedélyek

II 1 G Ex ia IIC T3/T4/T6 Ga

- EAC Ex, OEx ia IIC T3/T4/T6 Ga X
- 0. zóna
- Tanúsítvány száma: TC RU C-DE.AA87.B.00088
- A termék az Európai Gazdasági Térség (EGT) területén érvényes TR CU 012/2011 irányelv szerint lett tanúsítva. Az EAC megfelelőségre vonatkozó jelölés a termékre van rögzítve.

Ex ia IIC T3/T4/T6 Ga

### Ex-ellenőrző szervezet

#### TÜV Rheinland Industrie Service GmbH

Am Grauen Stein, 51105 Cologne, Németország

## Biztonsági utasítások


A CLSxxE típusú vezetőképesség-érzékelők robbanásveszélyes területeken használhatók a következők szerint:

- IECEX tanúsítvány (IECEX TUR 19.0030X) és módosításai
- EU-típusvizsgálati tanúsítvány, TÜV 19 ATEX 8377 X  
A vonatkozó EU-megfelelőségi nyilatkozat a jelen dokumentum részét képezi.
- Az érzékelőt elektrosztatikus szempontból kritikus folyamatkörülmények között nem szabad üzemeltetni. A Memosens érzékelőfejre közvetlenül ható jelentősebb gőz- és porfelhőket mindenkor kerülni kell.
- A robbanásvédett Memosens technológiájú digitális érzékelőket a kapcsoláson lévő narancssárga-piros gyűrű jelöli.
- Az eszközök és érzékelők használatakor figyelembe kell venni a robbanásveszélyes területeken található elektromos rendszerekre vonatkozó előírásokat (EN/IEC 60079-14).
- A Használati útmutatóban megadott elektromos csatlakozási információkat be kell tartani.
- Ezt az eszközt a 2014/34/EU irányelvnek megfelelően fejlesztették és gyártották, és megfelel a következő szabványoknak is:
  - EN IEC 60079-0:2018 / IEC 60079-0:2017, Robbanásveszélyes légkörök, 0. rész: Általános követelmények
  - EN 60079-11:2012 / IEC 60079-11:2011, Robbanásveszélyes légkörök, 11. rész: Berendezések gyújtószikramentes védelme „i”
- A CLS15E típusú, nemfémes folyamatcsatlakozásokkal ellátott érzékelők és a CLS21E típusú érzékelők csak olyan folyadék méréséhez használhatók, amelyek minimális vezetőképessége 10 nS/cm.

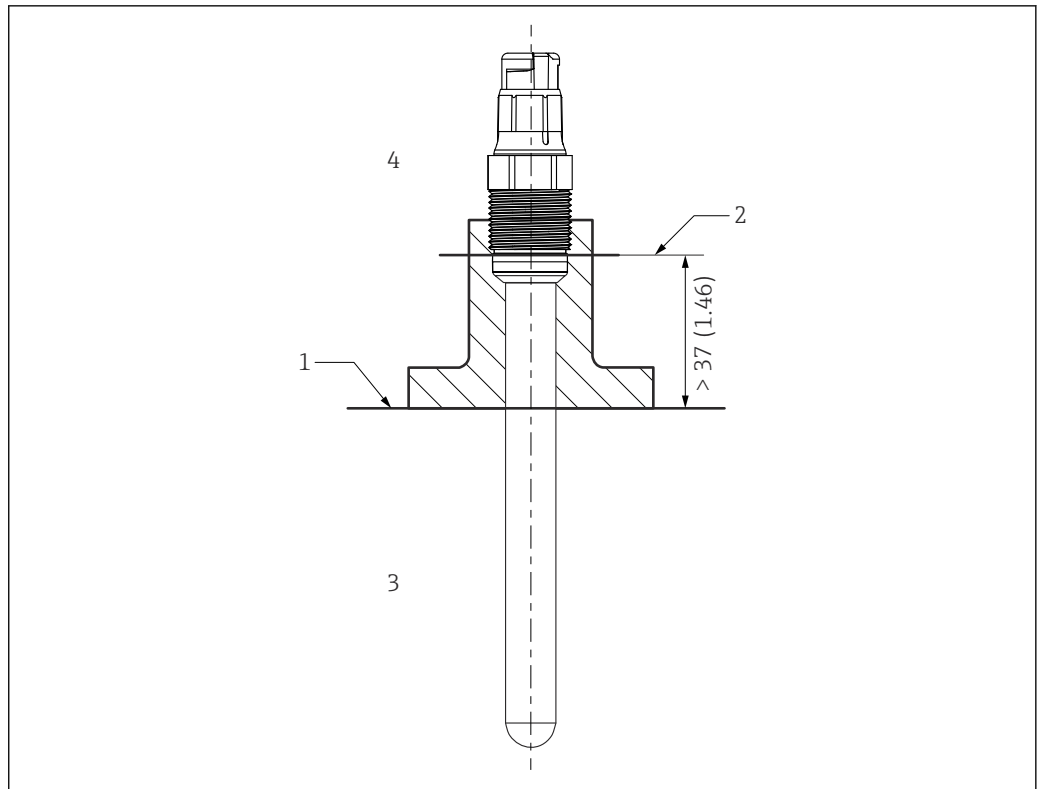
## Hőmérsékleti táblázatok

| Érzékelő            | Hőmérsékleti osztály | T <sub>p</sub> folyamat-hőmérséklet | T <sub>a</sub> környezeti hőmérséklet |
|---------------------|----------------------|-------------------------------------|---------------------------------------|
| CLS15E-*****B****+* | T3                   | -20 °C ≤ T <sub>p</sub> ≤ +135 °C   | -20 °C ≤ T <sub>a</sub> ≤ +70 °C      |
|                     | T4                   | -20 °C ≤ T <sub>p</sub> ≤ +120 °C   | -20 °C ≤ T <sub>a</sub> ≤ +75 °C      |
|                     |                      | -20 °C ≤ T <sub>p</sub> ≤ +110 °C   | -20 °C ≤ T <sub>a</sub> ≤ +80 °C      |
|                     |                      | -20 °C ≤ T <sub>p</sub> ≤ +100 °C   | -20 °C ≤ T <sub>a</sub> ≤ +85 °C      |
|                     |                      | -20 °C ≤ T <sub>p</sub> ≤ +90 °C    | -20 °C ≤ T <sub>a</sub> ≤ +90 °C      |

| Érzékelő                             | Hőmérsékleti osztály             | T <sub>p</sub> folyamat-hőmérséklet   | T <sub>a</sub> környezeti hőmérséklet  |
|--------------------------------------|----------------------------------|---|--|
|                                      | T6                               | -20 °C ≤ T <sub>p</sub> ≤ +60 °C  | -20 °C ≤ T <sub>a</sub> ≤ +60 °C   |
| CLS15E-*****A***+*<br>CLS21E-*****+* | T3                               | -20 °C ≤ T <sub>p</sub> ≤ +140 °C   | -20 °C ≤ T <sub>a</sub> ≤ +70 °C   |
|                                      | T4                               | -20 °C ≤ T <sub>p</sub> ≤ +120 °C   | -20 °C ≤ T <sub>a</sub> ≤ +75 °C   |
|                                      |                                  | -20 °C ≤ T <sub>p</sub> ≤ +110 °C   | -20 °C ≤ T <sub>a</sub> ≤ +80 °C   |
|                                      |                                  | -20 °C ≤ T <sub>p</sub> ≤ +100 °C   | -20 °C ≤ T <sub>a</sub> ≤ +85 °C   |
|                                      | T6                               | -20 °C ≤ T <sub>p</sub> ≤ +90 °C  | -20 °C ≤ T <sub>a</sub> ≤ +90 °C   |
| CLS16E-*****+*                       | T3                               | -5 °C ≤ T <sub>p</sub> ≤ +135 °C<br>-5 °C ≤ T <sub>p</sub> ≤ +120 °C  | -5 °C ≤ T <sub>a</sub> ≤ +70 °C<br>-5 °C ≤ T <sub>a</sub> ≤ +75 °C                                       |
|                                      | T4                               | -5 °C ≤ T <sub>p</sub> ≤ +115 °C  | -5 °C ≤ T <sub>a</sub> ≤ +75 °C  |
|                                      |                                  | -5 °C ≤ T <sub>p</sub> ≤ +110 °C  | -5 °C ≤ T <sub>a</sub> ≤ +80 °C  |
|                                      |                                  | -5 °C ≤ T <sub>p</sub> ≤ +100 °C<br>-5 °C ≤ T <sub>p</sub> ≤ +90 °C   | -5 °C ≤ T <sub>a</sub> ≤ +85 °C<br>-5 °C ≤ T <sub>a</sub> ≤ +90 °C                                       |
| T6                                   | -5 °C ≤ T <sub>p</sub> ≤ +65 °C  | -5 °C ≤ T <sub>p</sub> ≤ +65 °C   |  |
| CLS82E-*****+*                       | T3                               | -20 °C ≤ T <sub>p</sub> ≤ +140 °C<br>-20 °C ≤ T <sub>p</sub> ≤ +135 °C<br>-20 °C ≤ T <sub>p</sub> ≤ +125 °C | -20 °C ≤ T <sub>p</sub> ≤ +65 °C<br>-20 °C ≤ T <sub>p</sub> ≤ +70 °C<br>-20 °C ≤ T <sub>p</sub> ≤ +75 °C |
|                                      | T4                               | -20 °C ≤ T <sub>p</sub> ≤ +120 °C   | -20 °C ≤ T <sub>p</sub> ≤ +75 °C   |
|                                      |                                  | -20 °C ≤ T <sub>p</sub> ≤ +110 °C   | -20 °C ≤ T <sub>p</sub> ≤ +80 °C   |
|                                      |                                  | -20 °C ≤ T <sub>p</sub> ≤ +100 °C<br>-20 °C ≤ T <sub>p</sub> ≤ +90 °C                                       | -20 °C ≤ T <sub>p</sub> ≤ +85 °C<br>-20 °C ≤ T <sub>p</sub> ≤ +90 °C                                     |
| T6                                   | -20 °C ≤ T <sub>p</sub> ≤ +70 °C | -20 °C ≤ T <sub>p</sub> ≤ +70 °C  |  |

A fenti hőmérsékleti táblázat csak az alábbi ábrán ismertetett beépítési feltételek mellett érvényes  
→  1. Ha a beépítési feltételek nem teljesíthetők, akkor a maximális T<sub>p</sub> hőmérséklet nem haladhatja meg a T<sub>a</sub> maximális környezeti hőmérsékletet.

## Beépítési feltételek



A0041281

### 1 Beépítési feltételek

- 1 Limit
- 2 A dugaszolófej (alsó pereme) és a folyamatközeg közötti távolság, gyűrű és nyomógyűrű nélkül
- 3  $T_p$  folyamat-hőmérséklet
- 4  $T_a$  környezeti hőmérséklet

## Csatlakoztatás

### Ex specifikáció

A CLSxxE típusú vezetőképesség-érzékelők a TÜV 19 ATEX 8377 X EU típusvizsgálati tanúsítványának megfelelően lettek jóváhagyva és robbanásveszélyes környezetekben történő használatra alkalmasak. A vonatkozó EU-megfelelőségi nyilatkozat e dokumentum szerves részét képezi.

- A jóváhagyott CLSxxE típusú digitális vezetőképesség-érzékelők gyújtószikramentes bemenettel rendelkeznek, a következő paraméterkészlettel:  
 $P_i = 180 \text{ mW}$
- A jóváhagyott CLSxxE típusú digitális vezetőképesség-érzékelők csak Memosens kábelhez vagy kompakt távadóhoz csatlakoztathatók egy gyújtószikramentes kimenettel, a következő paraméterkészlettel:  
 $P_o \text{ max. } 180 \text{ mW}$



[www.addresses.endress.com](http://www.addresses.endress.com)

---