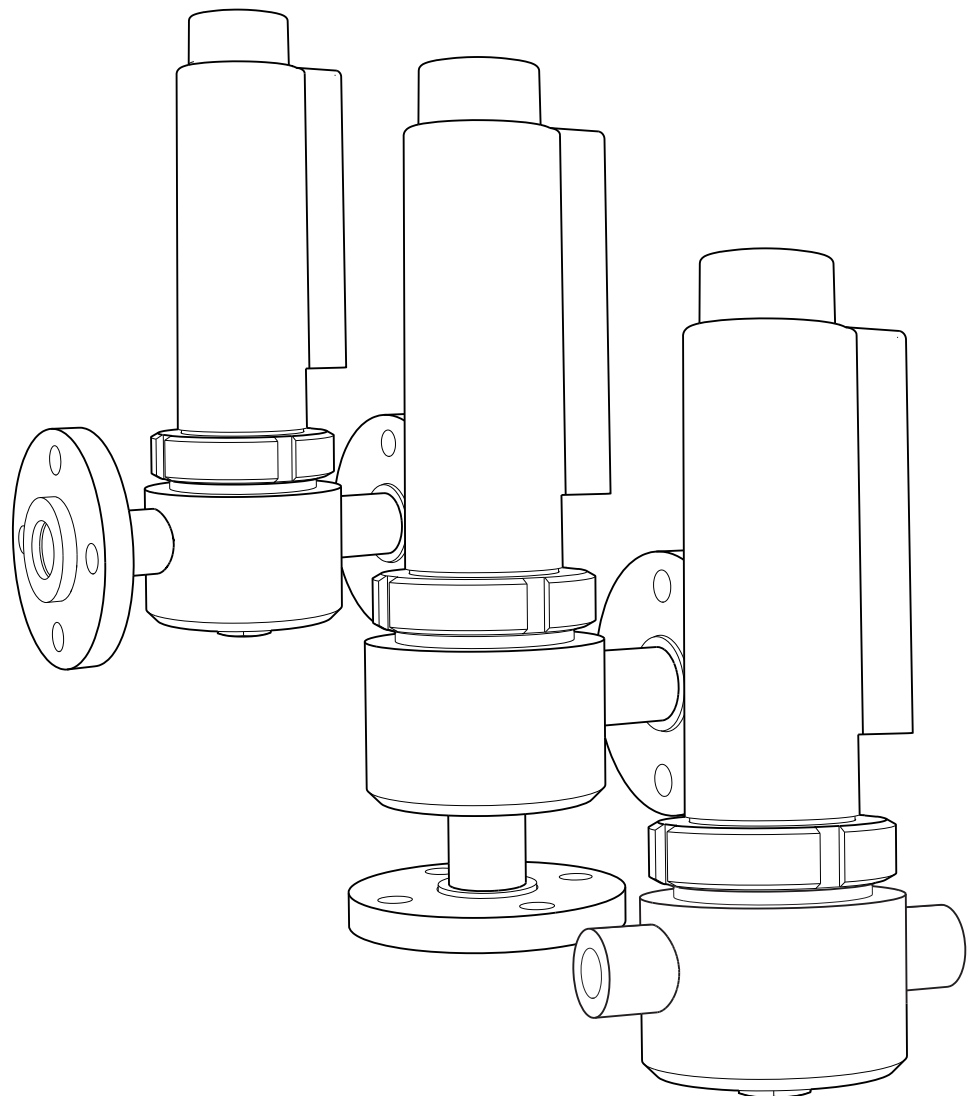


Inbedrijfstellingsvoorschrift

Flowfit CPA240

Doorstroomarmatuur voor 12 mm sensoren







Inhoudsopgave


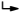
1	Over dit document	4
1.1	Waarschuwingen	4
1.2	Gebruikte symbolen	4
1.3	Symbolen op het instrument	4
2	Fundamentele veiligheidsinstructies	5
2.1	Voorwaarden voor het personeel	5
2.2	Bedoeld gebruik	5
2.3	Arbeidsveiligheid	5
2.4	Bedrijfsveiligheid	5
2.5	Productveiligheid	6
3	Productbeschrijving	7
3.1	Roestvaststalen uitvoering	7
3.2	PVDF-versie	8
4	Goederenontvangst en productidentificatie	9
4.1	Goederenontvangst	9
4.2	Leveringsomvang	9
4.3	Productidentificatie	9
5	Installatie	11
5.1	Montagevoorwaarden	11
5.2	Montage van de armatuur	14
5.3	Montage van de sensor	16
5.4	Controles voor de montage	21
6	Onderhoud	22
6.1	Reinigen van de armatuur	22
6.2	Reinigingsmiddel	22
7	Reparatie	23
7.1	Reservedelen	23
7.2	Retour zenden	23
7.3	Afvoeren	23
8	Toebehoren	24
8.1	Sensoren (selectie)	24
8.2	Meetkabel	24
8.3	KCl-toevoerreservoir	24
9	Technische gegevens	25
9.1	Omgeving	25
9.2	Proces	25
9.3	Mechanische constructie	25
	Trefwoordenregister	27

1 Over dit document

1.1 Waarschuwingen

Informatiestructuur	Betekenis
<p> GEVAAR</p> <p>Oorzaak (/gevolgen) Indien nodig, de gevolgen indien niet aangehouden (indien van toepassing)</p> <ul style="list-style-type: none"> ▶ Corrigerende maatregel 	Dit symbool wijst op een gevaarlijke situatie. Wanneer deze gevaarlijk situatie niet wordt vermeden zal ernstig of dodelijk lichamelijk letsel ontstaan.
<p> WAARSCHUWING</p> <p>Oorzaak (/gevolgen) Indien nodig, de gevolgen indien niet aangehouden (indien van toepassing)</p> <ul style="list-style-type: none"> ▶ Corrigerende maatregel 	Dit symbool wijst op een gevaarlijke situatie. Wanneer deze gevaarlijk situatie niet wordt vermeden kan ernstig of dodelijk lichamelijk letsel ontstaan.
<p> VOORZICHTIG</p> <p>Oorzaak (/gevolgen) Indien nodig, de gevolgen indien niet aangehouden (indien van toepassing)</p> <ul style="list-style-type: none"> ▶ Corrigerende maatregel 	Dit symbool wijst op een gevaarlijke situatie. Wanneer deze situatie niet wordt vermeden, kan licht of middelzwaar letsel ontstaan.
<p> LET OP</p> <p>Oorzaak/situatie Indien nodig, de gevolgen indien niet aangehouden (indien van toepassing)</p> <ul style="list-style-type: none"> ▶ Actie/opmerking 	Dit symbool wijst op situaties die materiële schade kunnen veroorzaken.

1.2 Gebruikte symbolen

Symbool	Betekenis
	Aanvullende informatie, tips
	Toegestaan of aanbevolen
	Niet toegestaan of aanbevolen
	Verwijzing naar instrumentdocumentatie
	Verwijzing naar pagina
	Verwijzing naar afbeelding
	Resultaat van de handelingsstap


1.3 Symbolen op het instrument

Symbool	Betekenis
	Verwijzing naar instrumentdocumentatie

2 Fundamentele veiligheidsinstructies

2.1 Voorwaarden voor het personeel

- Installatie, inbedrijfname, bediening en onderhoud van het meetsysteem mogen alleen worden uitgevoerd door speciaal opgeleid technisch personeel.
- Het technisch personeel moet door de exploitant van de installatie zijn geautoriseerd voor het uitvoeren van de specifieke taken.
- De elektrische aansluiting mag alleen worden uitgevoerd door een elektrotechnicus.
- Het technisch personeel moet deze beknopte handleiding hebben gelezen en begrepen en de instructies daarin opgenomen opvolgen.
- Storingen aan het meetpunt mogen alleen worden opgelost door geautoriseerd en speciaal opgeleid personeel.

 Reparaties, welke niet zijn beschreven in de meegeleverde bedieningsinstructies mogen alleen worden uitgevoerd bij de fabrikant of door haar serviceorganisatie.

2.2 Bedoeld gebruik

De armatuur is ontworpen voor de installatie van 12 mm sensoren met een Pg 13,5 wartel (lengte: 120 mm) in leidingen. Dankzij de constructie, kan deze worden gebruikt in systemen onder druk.

De armatuur is exclusief ontwikkeld voor gebruik in vloeibare media.

Gebruik van het instrument voor een ander doel dan hier beschreven, veroorzaakt gevaar voor de veiligheid van mensen en voor het gehele meetsysteem en is daarom verboden.

De fabrikant is niet aansprakelijk voor schade veroorzaakt door verkeerd gebruik of gebruik niet conform de bedoeling.

2.3 Arbeidsveiligheid

Als gebruiker bent u verantwoordelijk voor het aanhouden van de volgende veiligheidsvoorwaarden:

- Installatierichtlijnen
- Lokale normen en regelgeving

2.4 Bedrijfsveiligheid

Voor de inbedrijfname van het complete meetsysteem:

1. Controleer of alle aansluitingen correct zijn uitgevoerd.
2. Waarborg dat de elektrische kabels en slangaansluitingen niet zijn beschadigd.
3. Gebruik geen beschadigde producten en beveilig deze tegen onbedoelde inbedrijfname.
4. Label beschadigde producten als zijnde defect.

Tijdens bedrijf:

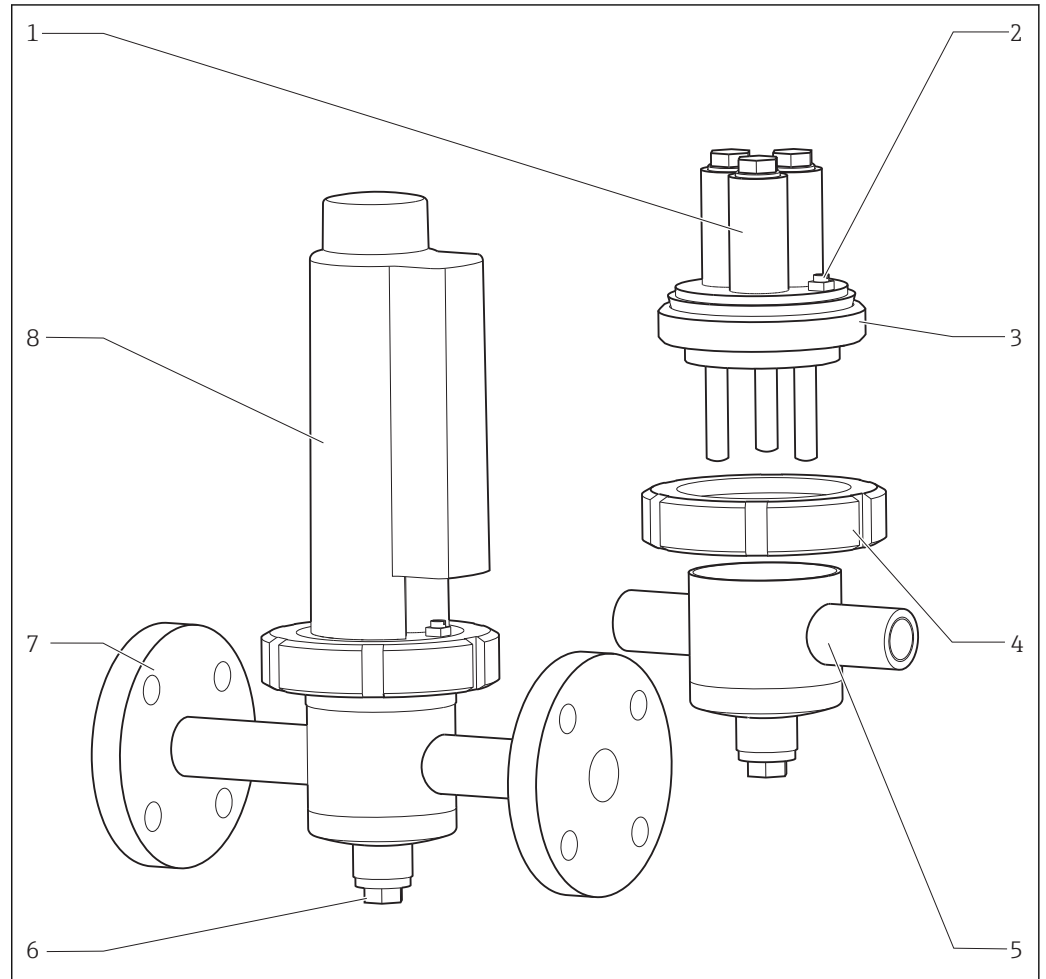
- ▶ Indien fouten niet kunnen worden opgelost:
Producten moeten buiten bedrijf worden gesteld en worden beveiligd tegen onbedoelde inbedrijfname.

2.5 Productveiligheid

Het product is ontworpen om te voldoen aan de meest recente veiligheidsvoorschriften, is getest en heeft de fabriek verlaten in een bedrijfsveilige toestand. De relevante regelgeving en internationale normen zijn aangehouden.

3 Productbeschrijving

3.1 Roestvaststalen uitvoering

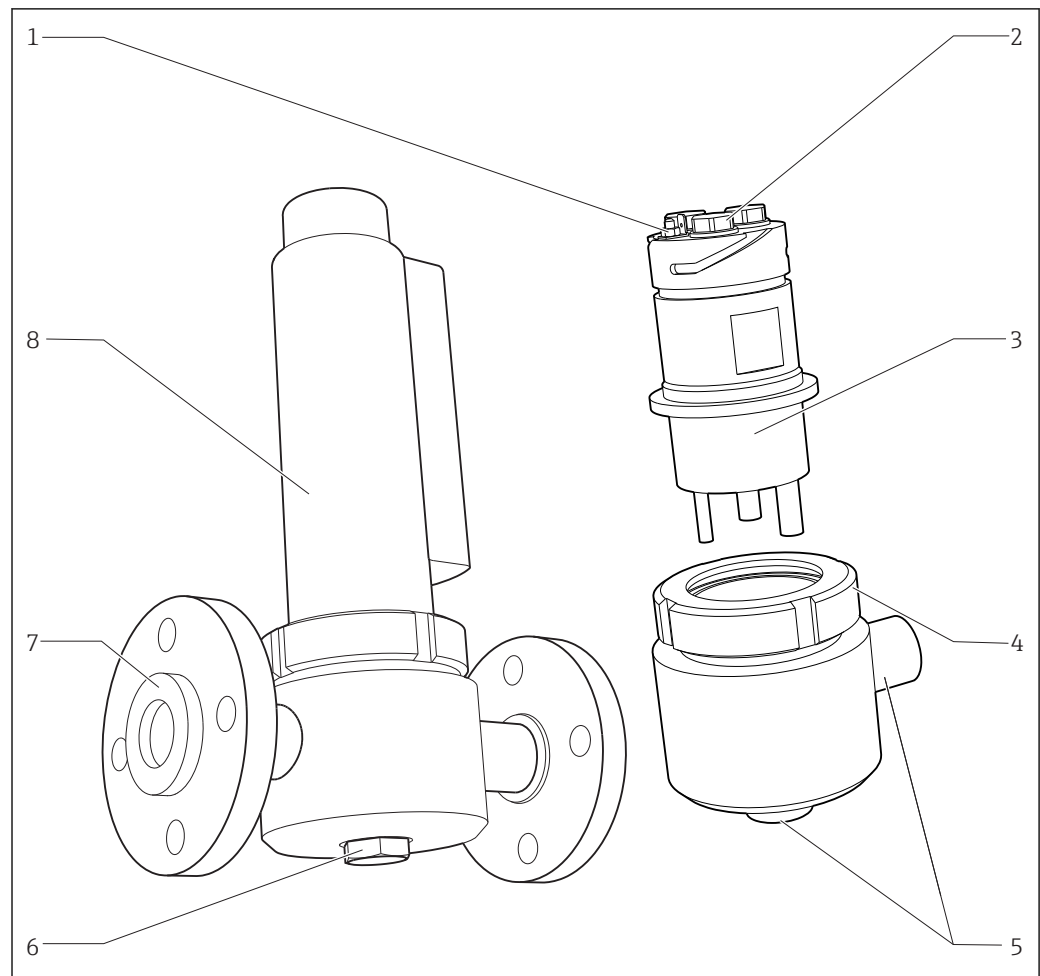


1 Roestvaststalen uitvoeringen

- 1 3 sensormontage-openingen
- 2 Aansluiting potentiaalvereffening (PML)
- 3 Sensorhouder
- 4 Wartelmoer
- 5 Procesaansluiting, versie A, met NPT $\frac{1}{2}$ "-schroefdraad
- 6 Aftapschroef
- 7 Procesaansluiting, versie A, met vaste flens
- 8 Beschermingsdeksel

A0037607

3.2 PVDF-versie



A0039011

2 PVDF-versies

- 1 Aansluiting potentiaalvereffening (PML)
- 2 3 sensormontage-openingen
- 3 Sensorhouder
- 4 Wartelmoer
- 5 Procesaansluiting, versie B, met NPT $\frac{1}{2}$ "-schroefdraad
- 6 Aftapschroef
- 7 Procesaansluiting, versie A, met overschuifflens
- 8 Beschermingsdeksel

4 Goederenontvangst en productidentificatie

4.1 Goederenontvangst

1. Controleer of de verpakking niet is beschadigd.
 - ↳ Informeer de leverancier in geval van beschadiging van de verpakking. Bewaar de beschadigde verpakking tot de zaak is opgelost.
2. Controleer of de inhoud niet is beschadigd.
 - ↳ Informeer de leverancier in geval van beschadiging van de levering. Bewaar de beschadigde goederen tot de zaak is opgelost.
3. Controleer of de levering compleet is en er niets ontbreekt.
 - ↳ Vergelijk de pakbon met uw bestelling.
4. Verpak het product voor opslag en transport zodanig, dat het is beschermd tegen stoten en vocht.
 - ↳ De originele verpakking biedt de beste bescherming. Waarborg dat een de toegestane omgevingscondities wordt voldaan.

Wanneer u vragen heeft, neem dan contact op met uw verkoopvertegenwoordiging.

4.2 Leveringsomvang

De leveringsomvang omvat:

- Bestelde versie van armatuur
- Bedieningshandleiding

4.3 Productidentificatie

4.3.1 Typeplaat

De typeplaat bevat de volgende informatie over het instrument:

- Identificatie fabrikant
- Bestelcode
- Uitgebreide bestelcode
- Serienummer
- Omgevings- en procesomstandigheden
- Veiligheidsinformatie en waarschuwingen

- ▶ Vergelijk de informatie op de typeplaat met de bestelling.

4.3.2 Productidentificatie

Productpagina

www.endress.com/cpa240

Betekenis van de bestelcode

De bestelcode en het serienummer van uw product zijn vermeld op de volgende locaties:

- Op de typeplaat
- Op de pakbon

Bevat informatie over het product

1. Ga naar www.endress.com.

2. Open de zoekfunctie (vergrootglas).
3. Voer een geldig serienummer in.
4. Zoek.
 - ↳ De productstructuur wordt in een popup-venster getoond.
5. Klik op de productafbeelding in het popup-venster.
 - ↳ Een nieuw venster (**Device Viewer**) wordt geopend. Alle informatie over uw instrument worden in dit venster getoond met de productdocumentatie.

4.3.3 Certificaten en goedkeuringen

Druktoestelrichtlijn 2014/68/EU

De armatuur is geproduceerd volgens de regels van de techniek conform artikel 4, paragraaf 3 van de druktoestelrichtlijn 2014/68/EU en daarom is het aanbrenge van de CE-markering niet nodig.

Inspectiecertificaat

Een testcertificaat 3.1 conform EN 10204 wordt geleverd afhankelijk van de versie (→ Productconfigurator op de productpagina).

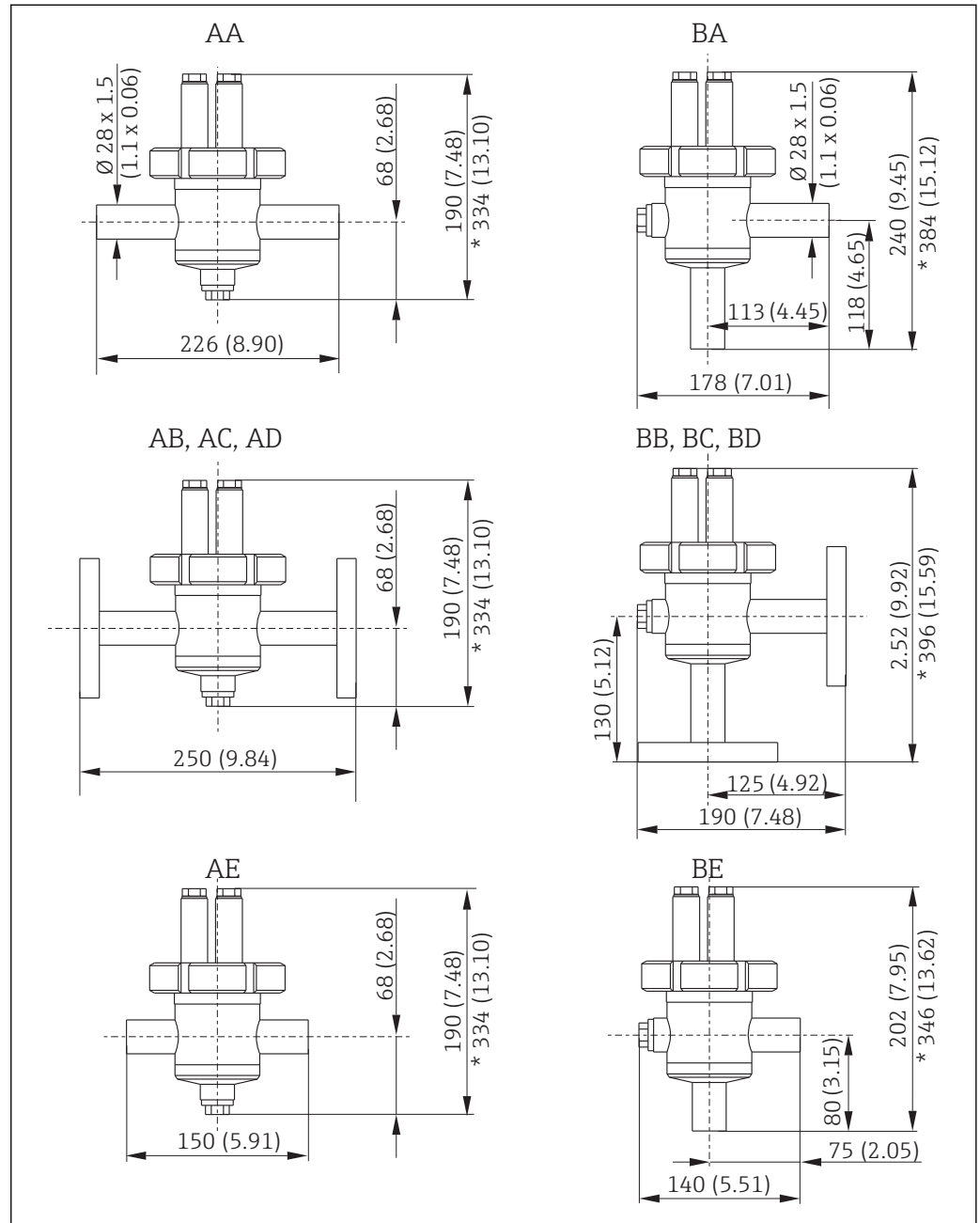
4.3.4 Adres van de fabrikant

Endress+Hauser Conducta GmbH+Co. KG
Dieselstraße 24
D-70839 Gerlingen

5 Installatie

5.1 Montagevoorwaarden

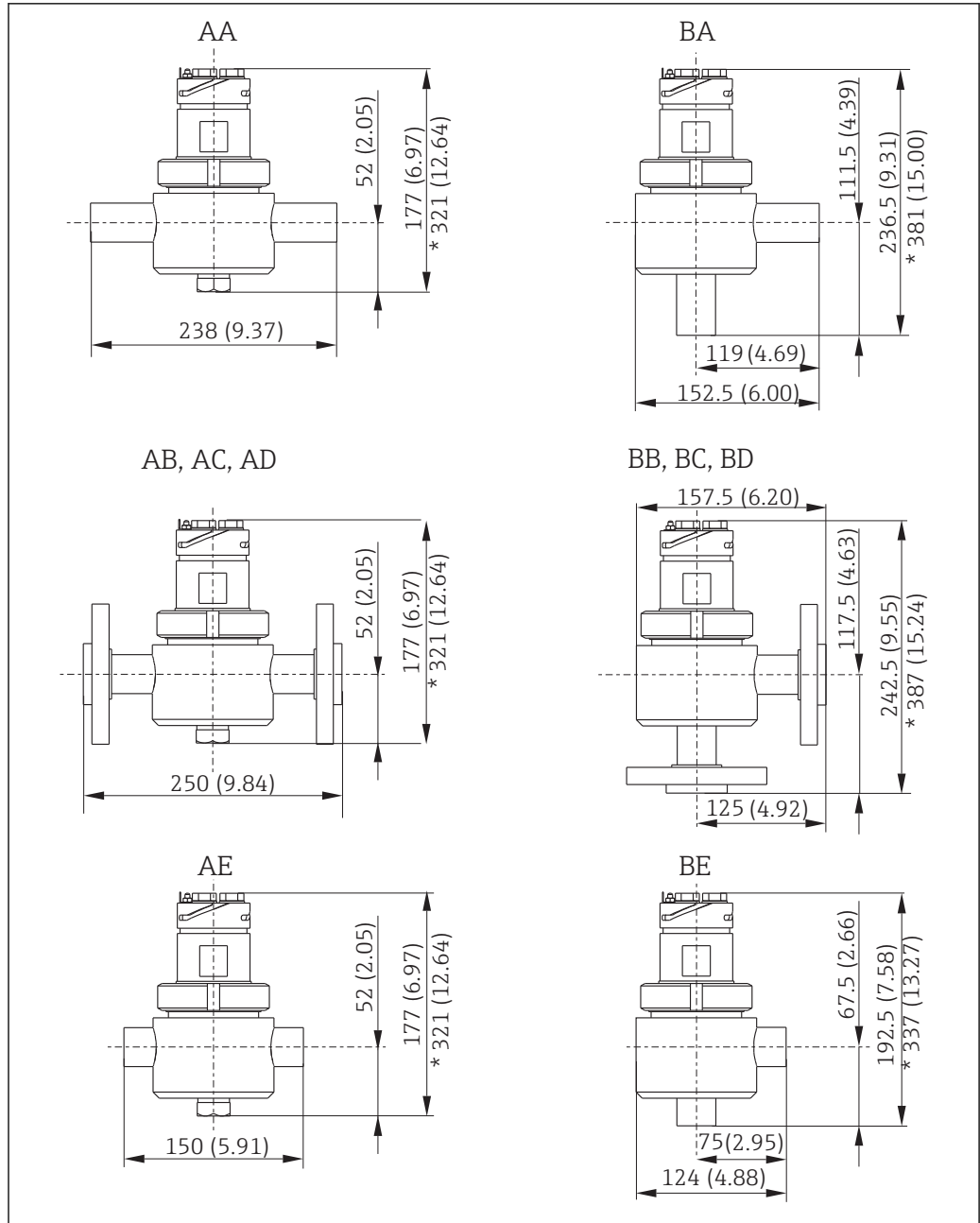
5.1.1 Afmetingen



A0037603

3 Roestvaststalen uitvoering, afmetingen in mm (in)

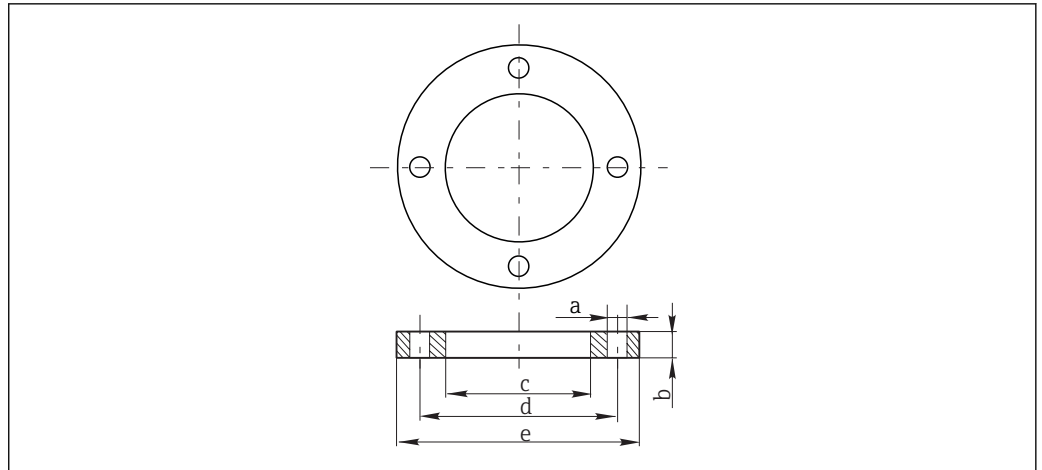
* Met beschermingsdeksel



A0039014

4 PVDF uitvoering, afmetingen in mm (in)

* Met beschermingsdeksel



A0037606

5 Flensafmetingen → tabel

	Roestvaststalen armatuuruitvoering			PVDF uitvoering armatuur		
	DN25 PN16	ANSI 1" 150 lbs	JIS 10K 25A	DN25 PN16	ANSI 1" 150 lbs	JIS 10K 25A
a [mm (in)]	14 (0,55)	16 (0,63)	19 (0,75)	14 (0,55)	16 (0,63)	19 (0,75)
b [mm (in)]	14 (0,55)	14 (0,55)	14 (0,55)	14 (0,55)	14 (0,55)	14 (0,55)
c [mm (in)]				42 (1,65)	42 (1,65)	42 (1,65)
d [mm (in)]	85 (3,35)	79 (3,11)	90 (3,54)	85 (3,35)	79 (3,11)	90 (3,54)
e [mm (in)]	115 (4,53)	108 (4,25)	125 (4,92)	115 (4,53)	115 (4,53)	125 (4,92)
Schroeven	M12	M12	M16	M12	M12	M16
Boorgaten	4	4	4	4	4	4

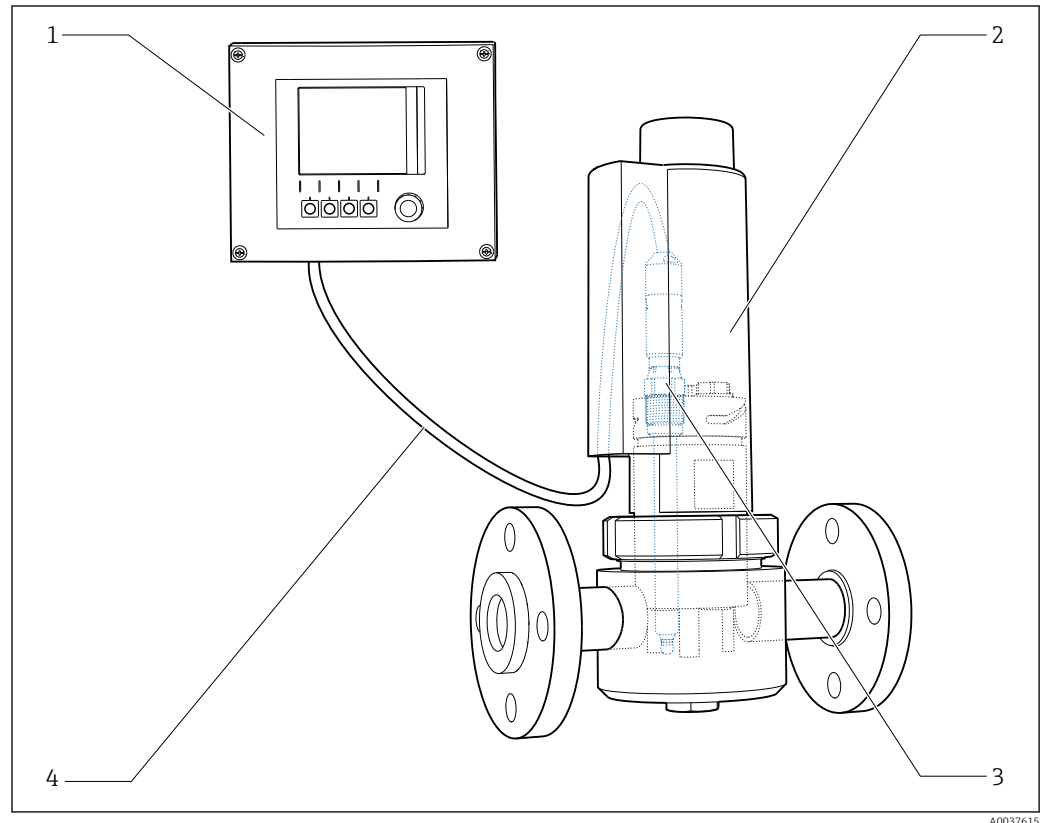
5.1.2 Meetsysteem

Een compleet meetsysteem bestaat uit:

- Doorstroomarmatuur Flowfit CPA240
- 1-3 12 mm, pH/ORP combinatiesensoren of temperatuursensoren, bijv. CPS11D, CPS12D
- 1-3 meetkabels, bijv. CYK10 or CPK9
- Transmitter, bijv. Liquiline CM442

Optie:

- Verlengkabel, bijv. CYK11
- Aansluitdoos, bijv. VBM



6 Voorbeeld van een meetsysteem (proces en procesaansluitingen zijn niet afgebeeld)

- 1 Transmitter CM442
- 2 Doorstroomarmatuur Flowfit CPA240, hier als PVDF-uitvoering
- 3 pH-sensor CPS11D
- 4 Sensorkabel CYK10

5.2 Montage van de armatuur

⚠ WAARSCHUWING

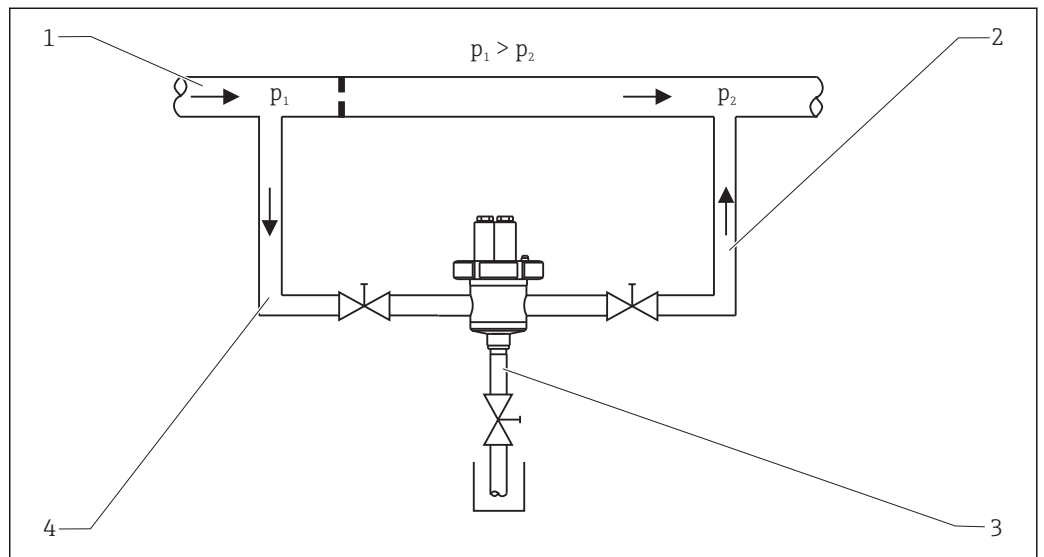
Gevaar voor lichamelijk letsel door hoge temperatuur of chemische stoffen wanneer het procesmedium ontsnapt!

- ▶ Overschrijd de maximaal toegestane procesdruk niet.
- ▶ Maak het systeem drukloos voor de installatie en demontage van de armatuur.
- ▶ Controleer of de afdichting van de procesafdichting goed dicht is (geen lekkage).

Installeer de armatuur op een locatie waar de leiding niet droog kan lopen. Installatie in een bypass heeft de voorkeur boven installatie in de leiding, omdat de bypassleiding kan worden afgesloten zonder het proces te onderbreken. Het is dan mogelijk om metingen, monsternamen en sensoronderhoud uit te voeren zonder het proces te onderbreken.

1. Sluit de leiding af en maak deze drukloos.

2. Installeer de armatuur in de leiding met de procesaansluiting. Waarborg dat sensoren of afdichtpluggen zijn gemonteerd in de openingen van de sensorhouder.
3. Open de afsluitklep en controleer of de afdichting goed dicht is (geen lekkage).

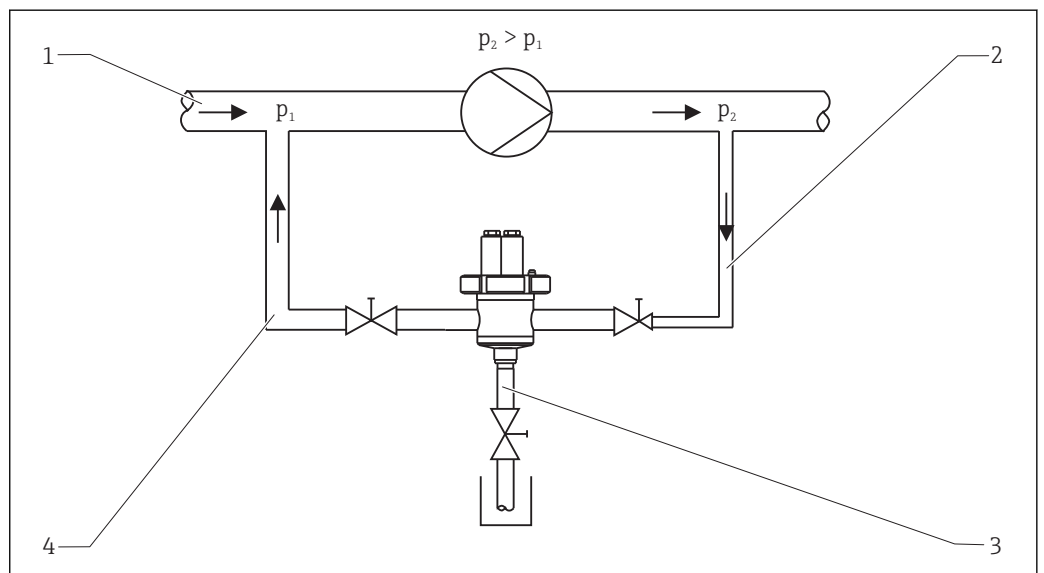


A0037617

7 Leidingbypass

- 1 Procesleiding
- 2 Bypassleiding DN 25
- 3 Uitlaat, monsternamelleiding
- 4 Bypassleiding DN 25

Een meetflens in de procesleiding zorgt voor de noodzakelijke druk waarmee het medium door de monsterbypass kan stromen.

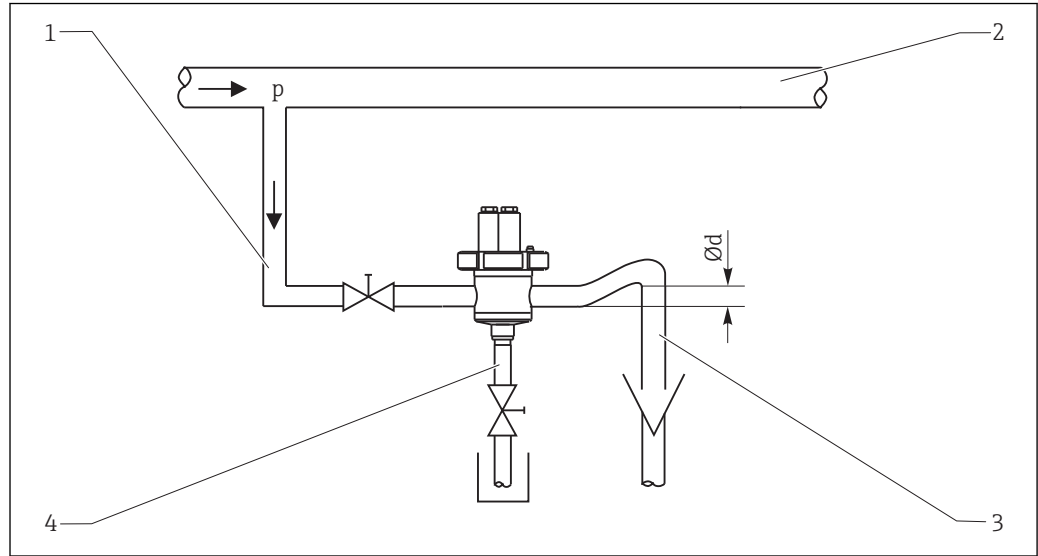


A0037619

8 Pompbypass

- 1 Procesleiding
- 2 Bypassleiding DN 10
- 3 Uitlaat, monsternamelleiding
- 4 Bypassleiding DN 25

Een drukverhogingspomp in de procesleiding zorgt voor de noodzakelijke druk waarmee het medium door de monsterbypass kan stromen.



9 *Monsterleiding, aftakking van de procesleiding zonder drukverhoging*

- 1 *Monsterleiding DN 25*
- 2 *Procesleiding*
- 3 *Uitlaat*
- 4 *Monstername*

5.3 Montage van de sensor

WAARSCHUWING

Gevaar voor lichamelijk letsel door hoge temperatuur of chemische stoffen wanneer het procesmedium ontsnapt!

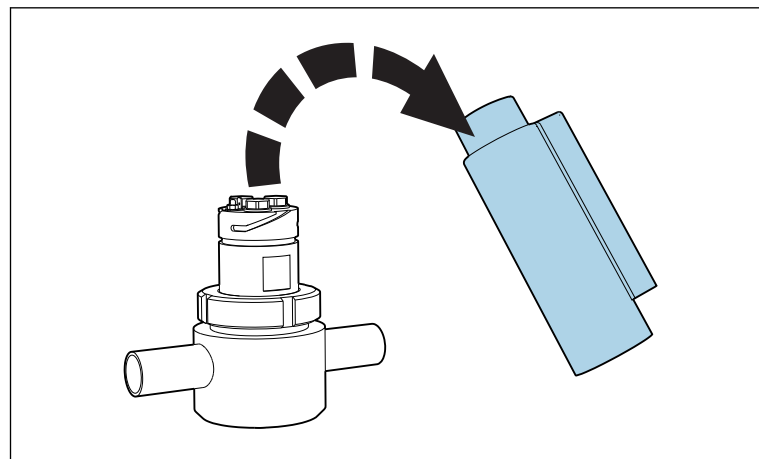
- ▶ Overschrijd de maximaal toegestane procesdruk niet.
- ▶ Maak het systeem drukloos voor de installatie en demontage van de sensor.

Installeer de sensoren bij voorkeur na de montage van de armatuur.

i pH-sensor met KCl-toevoerleiding

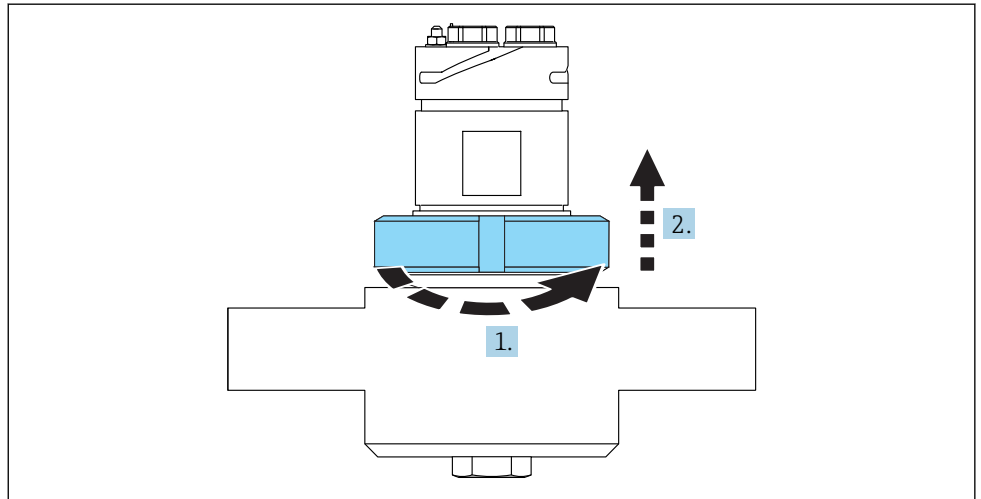
Gebruik de drukversie van het CPY7B-elektrolyttoevoerreservoir. Breng de KCl-toevoerleiding naar het armatuurdeksel zodanig, dat deze een lichte bocht maakt maar niet doorbuigt of knikt.

1. Sluit de leiding af en maak deze drukloos.
- 2.



Verwijder de beschermdoeksel.

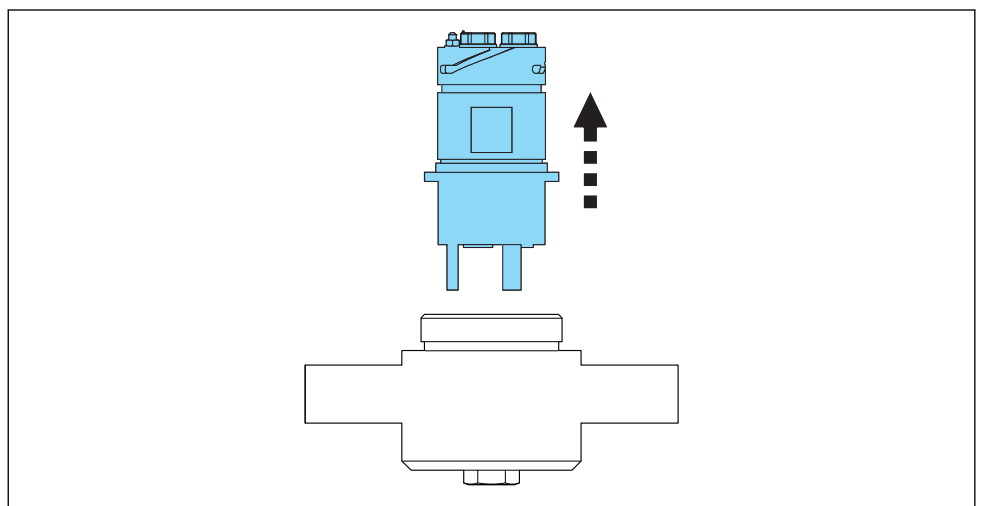
3.



A0043213

Maak de wartelmoer los en verwijder deze.

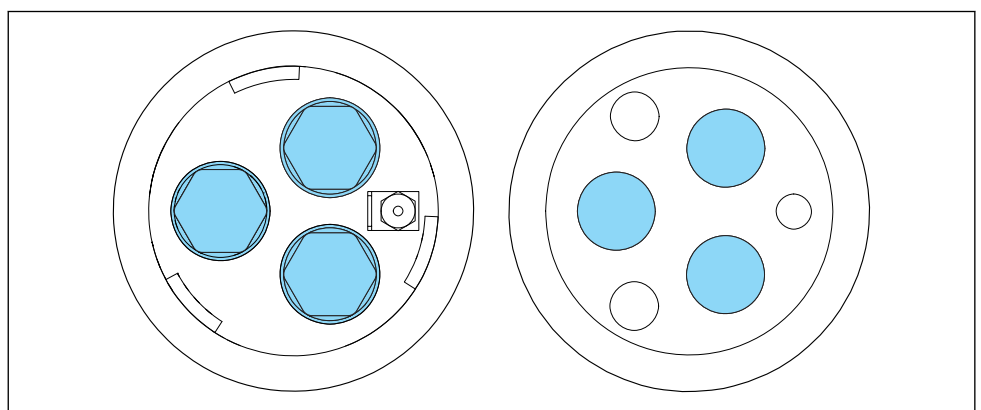
4.



A0043214

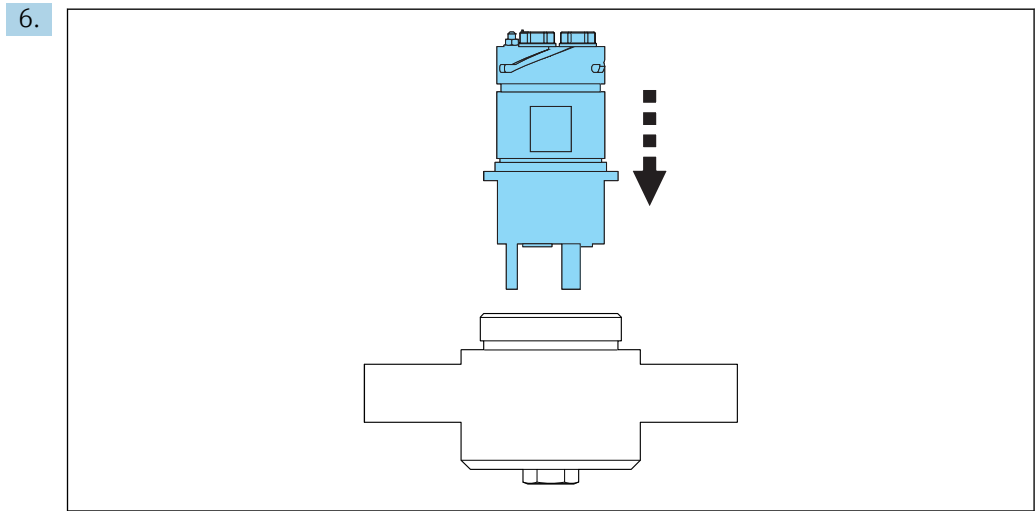
Verwijder de sensorhouder.

5.



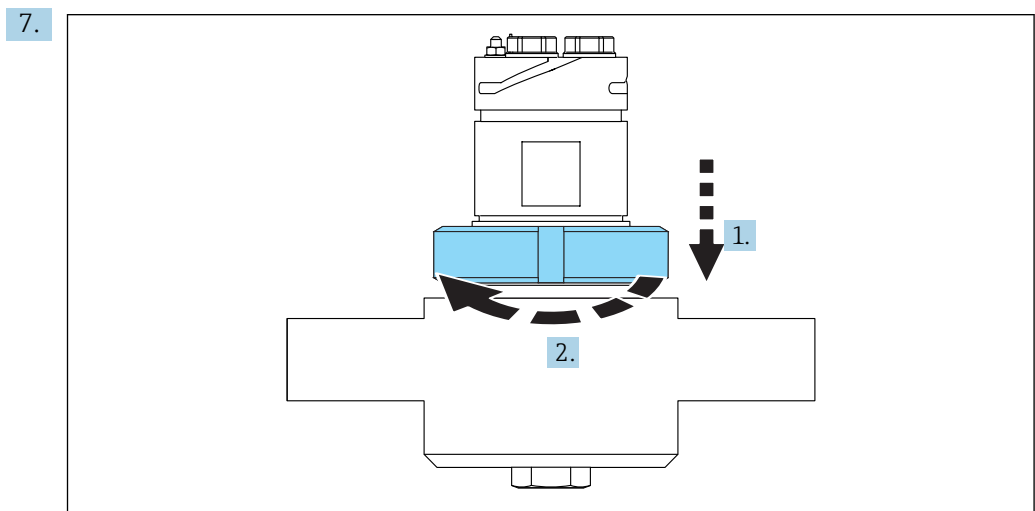
A0043215

Verwijder de afdichtplug met de afdichting (boven) en de stop (bodem) uit de sensormontage-opening.



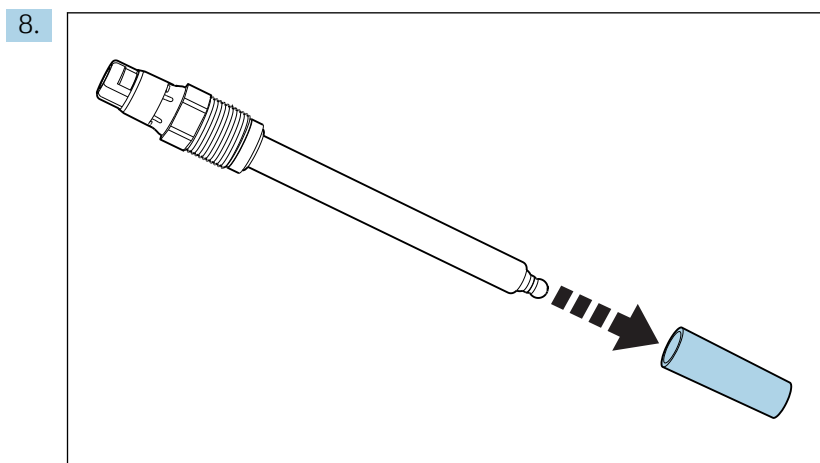
A0043217

Monteer de sensorhouder.



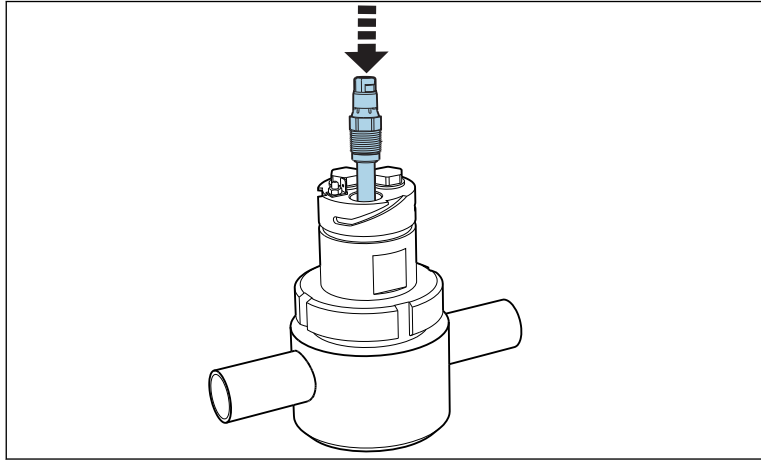
A0043216

Plaats de wartelmoer en zet deze vast.



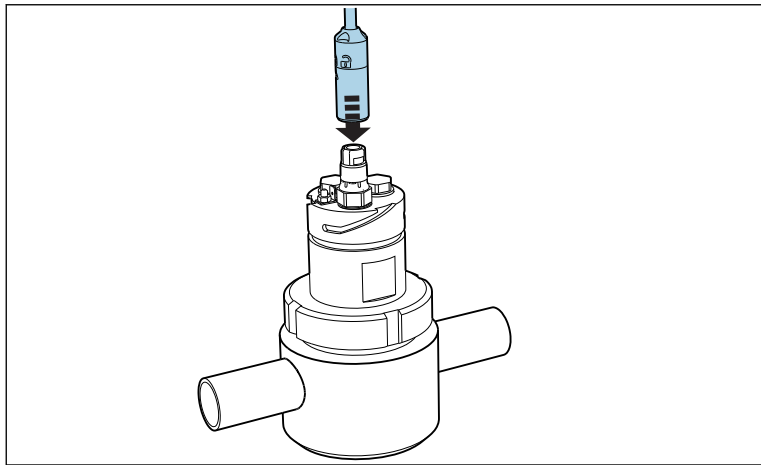
Verwijder de beschermkap van de sensor.

9.



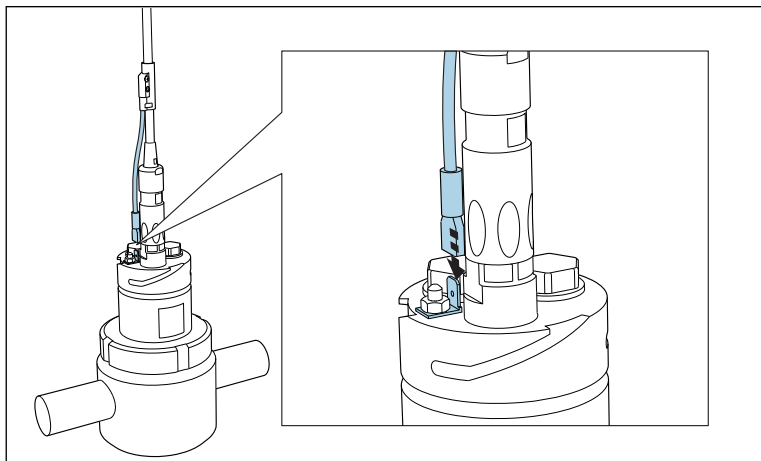
Schroef de sensor handvast in en waarborg daarbij dat de afdichting en de drukkraag correct zijn gepositioneerd.

10.



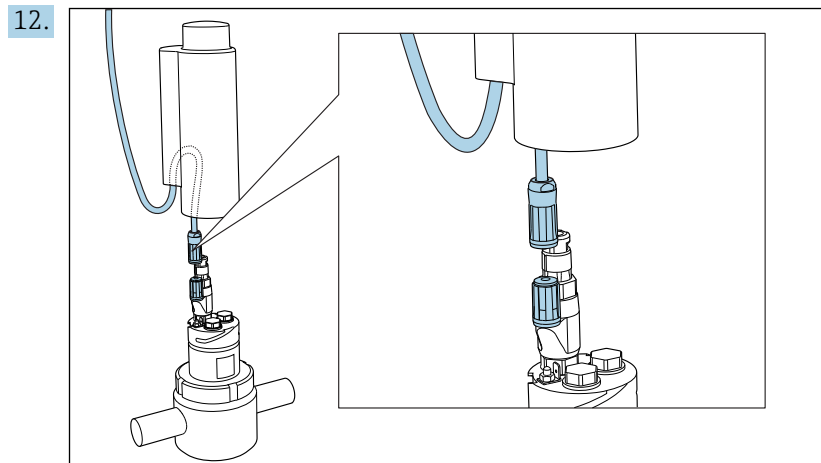
Sluit de sensorkabel aan.

11.



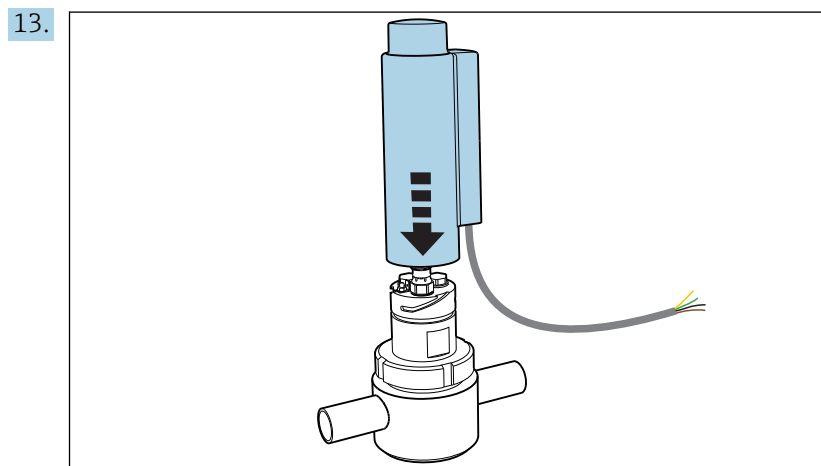
Alleen analoge pH-sensor met potentiaalvereffening:

Sluit de PML aan.

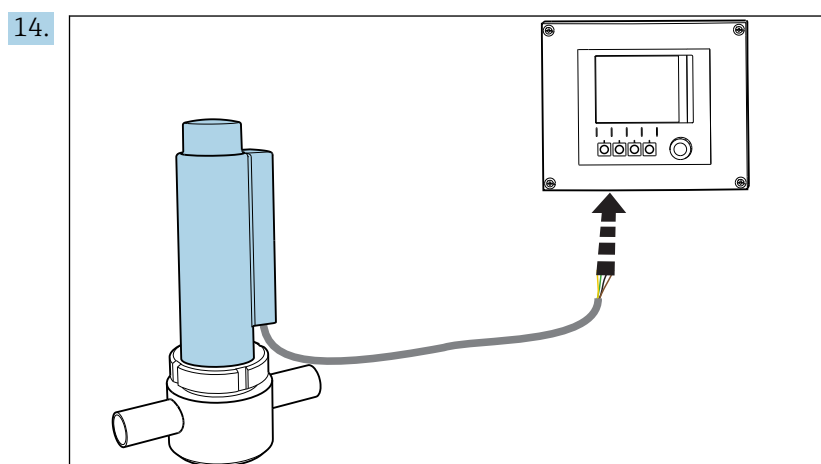


Alleen sensor met KCl-toevoerleiding:

Installeer de KCl-toevoerleiding door de beschermdeksel en sluit deze op de sensor aan. Installeer de slang zodanig, dat deze een lichte bocht maakt maar niet doorbuigt of knikt!



Installeer de sensorkabel door de beschermdeksel en plaats vervolgens het deksel.



Sluit de sensorkabel aan op de transmitter.

15. Inbedrijfname zoals beschreven in de bedieningshandleiding voor de sensor en transmitter.

Het meetpunt is nu gereed voor de meting.

5.4 Controles voor de montage

- Armatuur onbeschadigd?
- Is een sensor in de armatuur geïnstalleerd?
- Zijn alle afdichtingen gecontroleerd om de waarborgen dat deze lekdicht zijn?

6 Onderhoud

WAARSCHUWING

Risico op lichamelijk letsel indien medium ontsnapt

- ▶ Waarborg voor alle onderhoudswerkzaamheden, dat de procesleiding leeg en gespoeld is.
- ▶ De armatuur kan achtergebleven medium bevatten; spoel de armatuur grondig voordat werkzaamheden worden uitgevoerd.

6.1 Reinigen van de armatuur

Voor stabiele en veilige metingen:

- ▶ Reinig de armatuur en de sensor regelmatig. De frequentie en de intensiteit van het reinigingsproces hangen af van het medium.

6.2 Reinigingsmiddel

WAARSCHUWING

Organische oplosmiddelen bevatten halogenen

Beperkt bewijs voor kankerverwekkendheid! Gevaarlijk voor het milieu met lange termijn effect!

- ▶ Gebruik geen organische oplosmiddelen die halogenen bevatten.


WAARSCHUWING

Thiocarbamide

Schadelijk bij inslikken! Beperkt bewijs voor kankerverwekkendheid! Mogelijk risico of schade voor het ongeboren kind! Gevaarlijk voor het milieu met lange termijn effect!

- ▶ Draag een veiligheidsbril, veiligheidshandschoenen en passende beschermende kleding.
- ▶ Vermijd contact met ogen, mond en huid.
- ▶ Vermijd vrijkomen in het milieu.

De meest voorkomende typen vervuiling en de daarvoor gebruikte reinigingsmiddelen zijn opgenomen in de volgende tabel.

 Let op de compatibiliteit van de materialen die moeten worden gereinigd.

Type vervuiling	Reinigingsmiddel
Vetten en olie	Heet water of getempereerde (alkalische) middelen met oppervlakte-actieve stoffen of in water oplosbare organische oplosmiddelen (bijv. ethanol)
Kalkafzettingen, metaalhydroxide-opbouw, lyofobe biologische opbouw	Circa 3% zoutzuur
Sulfide-afzettingen	Mengsel van zoutzuur (3%) en thiocarbamide (commercieel verkrijgbaar)
Proteïne afzetting	Mengsel van zoutzuur (3%) en pepsine (commercieel verkrijgbaar)
Vezels, opgeloste substanties	Drukwater, mogelijk oppervlakte-actieve middelen
Lichte biologische afzettingen	Drukwater

- ▶ Kies een reinigingsmiddel dat past bij de mate en het soort vervuiling.

7 Reparatie

WAARSCHUWING

Gevaar door verkeerde reparatie!

- ▶ Schade aan de armatuur die de drukveiligheid in gevaar brengt, mag alleen worden gerepareerd door geautoriseerd en gekwalificeerd personeel.
- ▶ Na alle reparatie- en onderhoudswerkzaamheden moet de armatuur op lekkage worden gecontroleerd aan de hand van de daarvoor bedoelde procedures. Hierna moet de armatuur weer volledig voldoen aan de specificaties in de technische gegevens.
- ▶ Vervang alle andere beschadigde componenten direct.

7.1 Reservedelen

Zie voor meer informatie over reservedelensets de [Spare Part Finding Tool](#) op internet.

7.2 Retour zenden

Het product moet worden retour gezonden indien reparaties of een fabriekskalibratie nodig zijn of wanneer het verkeerde product is besteld of geleverd. als ISO-gecertificeerde onderneming en vanwege wettelijke regelgeving, moet Endress+Hauser bepaalde procedures volgen bij het omgaan met geretourneerde producten welke in aanraking zijn geweest met medium.

Voor het waarborgen van een snelle, veilige en professionele retourzending van het instrument:

- ▶ Zie de website www.endress.com/support/return-material voor informatie over de procedure en de voorwaarden voor het retourneren van instrumenten.

7.3 Afvoeren

- ▶ Houd de lokale voorschriften aan!

8 Toebehoren

Hierna volgende de belangrijkste leverbare toebehoren op het moment dat deze documentatie was uitgegeven.

- ▶ Voor toebehoren, welke hier niet is opgesomd, neemt u contact op met uw service- of verkoopvertegenwoordiging.

8.1 Sensoren (selectie)

Orbisint CPS11D

- pH-sensor voor procestechnologie
- Met vuilafstotend PTFE-membraan

 Technische informatie TI00028C

Ceraliquid CPS41D

pH-elektrode met keramische verbinding en vloeibaar KCl-elektrolyt

 Technische informatie TI00079C

Orbisint CPS12D

ORP-sensor voor procestechnologie

 Technische informatie TI00367C

Ceraliquid CPS42D

ORP-elektrode met keramische verbinding en vloeibaar KCl-elektrolyt

 Technische informatie TI00373C

Memosens CPS16D

- Gecombineerde pH/ORP-sensor voor procestechnologie
- Met vuilafstotend PTFE-membraan
- Met Memosens-technologie
- Productconfigurator op de productpagina: www.endress.com/cps16D

 Technische informatie TI00503C

8.2 Meetkabel

Memosens-datakabel CYK10

- Voor digitale sensoren met Memosens-technologie
- Productconfigurator op de productpagina: www.endress.com/cyk10

 Technische informatie TI00118C


Meetkabel CPK9

- Afgewerkte meetkabel voor aansluiten van analoge sensoren met TOP68 insteekkop
- Selectie conform productstructuur
- Bestelinformatie: Endress+Hauser verkoopkantoor of www.endress.com.

8.3 KCl-toevoerreservoir

Elektrolytreservoir CPY7B

- Opslagcontainer voor KCl-elektrolyt, 200 ml
- Productconfigurator op de productpagina: www.endress.com/cpy7b

 Bedieningshandleiding BA00128C

9 Technische gegevens

9.1 Omgeving

Omgevingstemperatuurber
eik -10 tot +70 °C (+10 tot +160 °F)

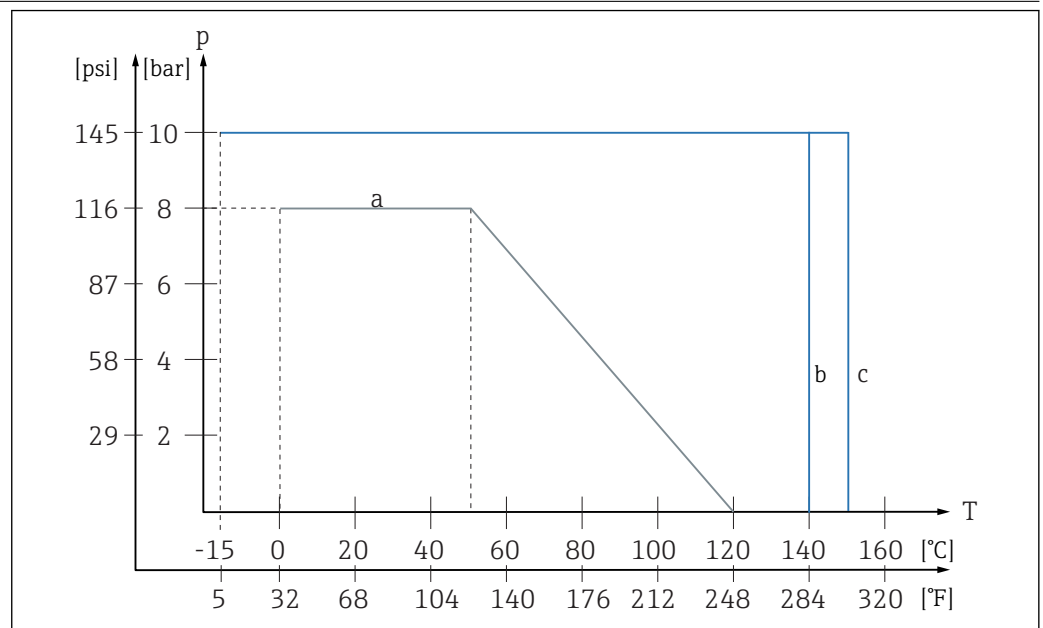
Opslagtemperatuur -10 tot +70 °C (+10 tot +160 °F)

9.2 Proces

Procestemperatuur	PVDF-versie	0 ... 120 °C (32 ... 250 °F)
	Roestvaststalen uitvoering	-15 ... 150 °C (5 ... 300 °F), voor alle afdichtingen behalve EPDM -15 ... 140 °C (5 ... 280 °F), voor EPDM afdichting

Procesdruk	PVDF-versie	Max. 8 bar (116 psi) bij 50 °C (122 °F)
	Roestvaststalen uitvoering	Max. 10 bar (145 psi)

Druk-temperatuur-
verhoudingen



10 Druk-temperatuur-verhoudingen

- a PVDF-versie
- b Roestvaststalen versie met EPDM afdichting
- c Roestvaststalen versie, alle afdichtingen behalve EPDM

9.3 Mechanische constructie

Afmetingen → 11

Gewicht	Afhankelijk van uitvoering (materiaal):	
	PVDF	2,0 kg (4,4 lbs)
	Roestvast staal	3,0 tot 4,5 kg (6,6 tot 9,9 lbs)

Materialen *In contact met medium, afhankelijk van uitvoering*

Doorstroomvat	PVDF/roestvast staal 1.4404 (AISI 316L)
O-ringen	EPDM/VITON/Chemraz/Fluoraz
Sensorhouder	PVDF/roestvast staal 1.4404 (AISI 316L)
Potentiaalvereffeningspin	Alloy C4/tantaaal/roestvast staal 1.4401 (AISI 316)
Schokbeschermingssok	PVDF/roestvast staal 1.4401 (AISI 316L)
Dummy-plug	PEEK

Niet in contact met medium

Beschermkap	PES
Wartelmoer	Roestvast staal 1.4301 (AISI 304)

Procesaansluitingen	Afhankelijk van de uitvoering:	
	■	Inlasadapter, leiding DN 25 (Ø 28 x1.5)
	■	Flens DN 25 PN 16
	■	Flens ANSI 1" / 150 lbs
	■	Flens JIS 10K 25A
	■	NPT 1/2" schroefdraad

Sensormontage-openingen	3 x Pg 13,5 voor 12 mm sensoren
	Sensorenlengte: 120 mm

 Houd de maximale doorstroomsnelheden voor de sensoren aan.

Trefwoordenregister

A

Adres van de fabrikant	10
Afmetingen	11
Afvoeren	23
Arbeidsveiligheid	5

B

Bedoeld gebruik	5
Bedrijfsveiligheid	5
Bestelcode betekenis	9

C

Certificaten en goedkeuringen	10
---	----

D

Druk-temperatuur-verhoudingen	25
---	----

G

Gebruik	5
Gewicht	26
Goederenontvangst	9

I

Installatie	
Armatuur	14
Controle	21
Sensor	16

L

Leveringsomvang	9
---------------------------	---

M

Materialen	26
Mechanische constructie	25
Meetsysteem	14
Montagevoorwaarden	11

O

Omgevingstemperatuurbereik	25
Onderhoud	22
Opslagtemperatuur	25

P

Procesaansluitingen	26
Procesdruk	25
Procestemperatuur	25
Productbeschrijving	7
Productidentificatie	9
Productpagina	9
Productveiligheid	6

R

Reiniging	22
Reinigingsmiddel	22
Reparatie	23
Reservedelen	23
Retour zenden	23

S

Sensormontage-Openingen	26
Symbolen	4

T

Technische gegevens	25
Toebehoren	24
Typeplaat	9

V

Veiligheid	
Arbeidsveiligheid	5
Bedrijfsveiligheid	5
Productveiligheid	6
Veiligheidsinstructies	5

W

Waarschuwingen	4
--------------------------	---



www.addresses.endress.com
