

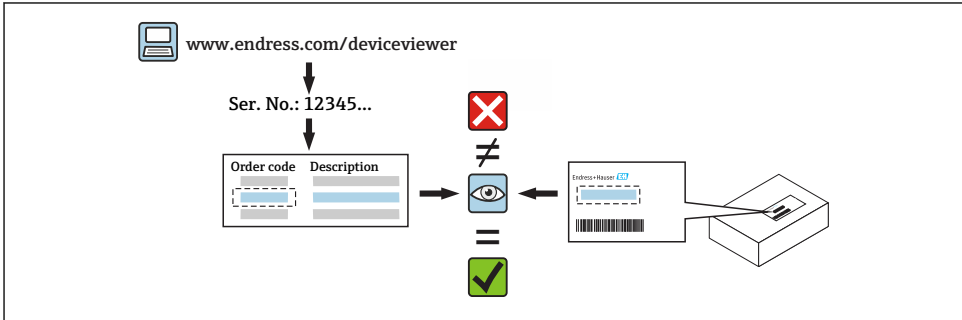
Einbauanleitung **Sensorelektronik FMG50**

Gammapilot FMG50

1 Bestimmungsgemäße Verwendung

- Eine defekte Einheit nur gegen eine funktionierende Einheit des gleichen Typs ersetzen.
- Nur Originalteile von Endress+Hauser verwenden.
- Im W@M Device Viewer prüfen, ob das Ersatzteil zum vorliegenden Messgerät passt.

i Bei einigen Messgeräten befindet sich im Inneren des Gerätes eine Ersatzteilübersicht. Ist das Ersatzteilset dort aufgelistet, entfällt die Überprüfung.



2 Reparaturberechtigte Personen

Das Fachpersonal muss folgende Anforderungen für Reparatur, Montage, elektrische Installation und Inbetriebnahme der Messgeräte erfüllen:

- In Gerätesicherheit ausgebildet.
- Mit den jeweiligen Einsatzbedingungen der Geräte vertraut.
- Bei Ex-zertifizierten Messgeräten: zusätzlich im Explosionsschutz ausgebildet.

i Das Fachpersonal, das eine Arbeit vornimmt, übernimmt die Verantwortung für die Sicherheit während der Arbeiten, die Qualität der Ausführung und die Sicherheit des Geräts nach der Arbeit.

3 Sicherheitshinweise

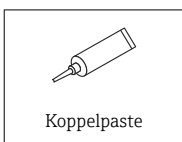
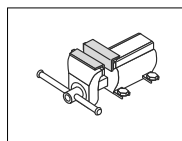
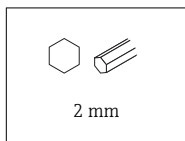
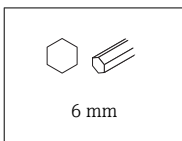
- Nationale Vorschriften bezüglich der Montage, elektrischen Installation, Inbetriebnahme, Wartung und Reparatur einhalten.
- Gerät unter Spannung! Lebensgefahr durch Stromschlag. Gerät nur im spannungslosen Zustand öffnen.
- Bei Geräten für den explosionsgefährdeten Bereich: Hinweise in der Ex-Dokumentation (XA) beachten.
- Bei Geräten in sicherheitstechnischen Applikationen gemäß IEC 61508 bzw. IEC 61511: Nach Reparatur Neuinbetriebnahme gemäß Betriebsanleitung durchführen. Reparatur dokumentieren.

- Vor einem Geräteausbau: Prozess in sicheren Zustand bringen und Leitung von gefährlichen Prozessstoffen befreien.
- Verbrennungsgefahr durch heiße Oberflächen! Vor Arbeitsbeginn: Anlage und Gerät auf berührungssichere Temperatur abkühlen.
- Bei Geräten im abrechnungspflichtigen Verkehr: Nach Entfernen der Plombe ist der geeichte Zustand aufgehoben.
- Die Betriebsanleitung zum Gerät beachten.
- Beschädigungsgefahr elektronischer Bauteile! Eine ESD-geschützte Arbeitsumgebung herstellen.
- Nach Entfernen der Elektronikabdeckung: Stromschlaggefahr durch aufgehobenen Berührungsschutz!
Gerät ausschalten, bevor interne Abdeckungen entfernt werden.
- Änderungen am Gerät sind nicht zulässig.
- Gehäuse nur kurzzeitig öffnen. Eindringen von Fremdkörpern, Feuchtigkeit oder Verunreinigung vermeiden.
- Defekte Dichtungen nur durch Original-Dichtungen von Endress+Hauser ersetzen.
- Defekte Gewinde erfordern eine Instandsetzung des Geräts.
- Gewinde (z.B. von Elektronikraum- und Anschlussraumdeckel) nicht fetten.
- Wenn bei den Reparaturarbeiten Abstände reduziert oder die Spannungsfestigkeit des Geräts nicht sichergestellt ist: Prüfung nach Abschluss der Arbeiten durchführen (z.B. Hochspannungstest gemäß Herstellerangaben).
- Servicestecker:
 - Nicht in explosionsfähiger Atmosphäre anschließen.
 - Nur an Servicegeräte von Endress+Hauser anschließen.
- Die in der Betriebsanleitung aufgeführten Hinweise zum Transport und zur Rücksendung beachten.

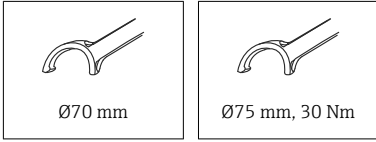


Bei Fragen die zuständige [Endress+Hauser Serviceorganisation](#) kontaktieren.

4 Werkzeugliste



Zusätzlich für FMG50 mit Szintillator PVT:



5 Sensorelektronik ausbauen

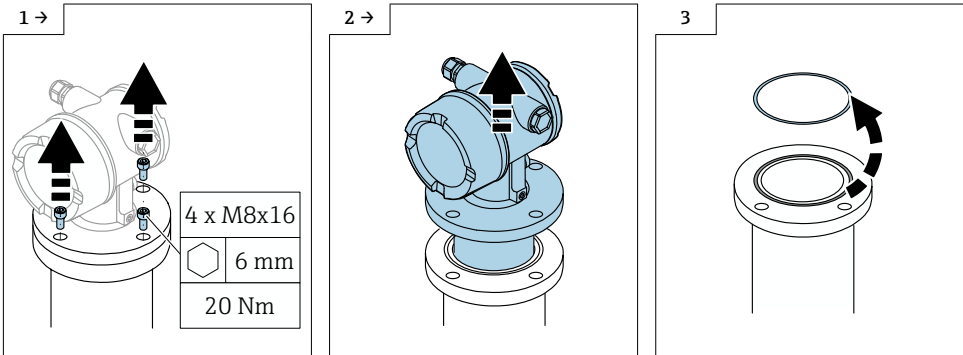
Der Ausbau ist je nach Ausführung Szintillator PVT oder Szintillator NaI unterschiedlich.

- i** ■ Szintillator nur mit Handschuhen anfassen!
- Auf staubfreie Umgebung achten.

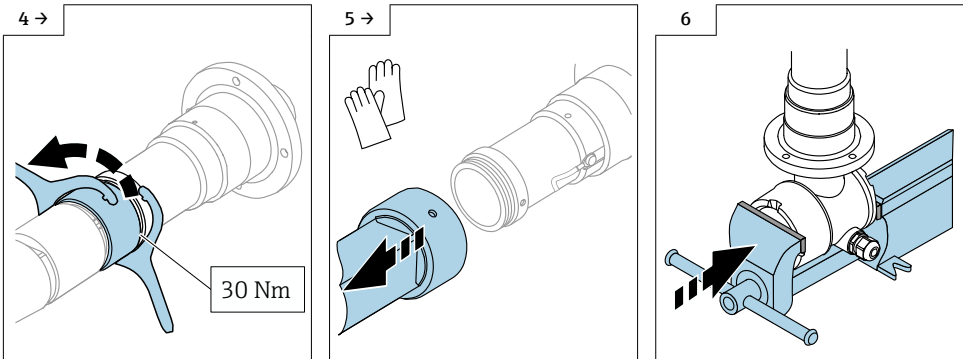
HINWEIS

Verwendung falscher Schrauben am Schutzrohr führt zu Undichtigkeit des Geräts.

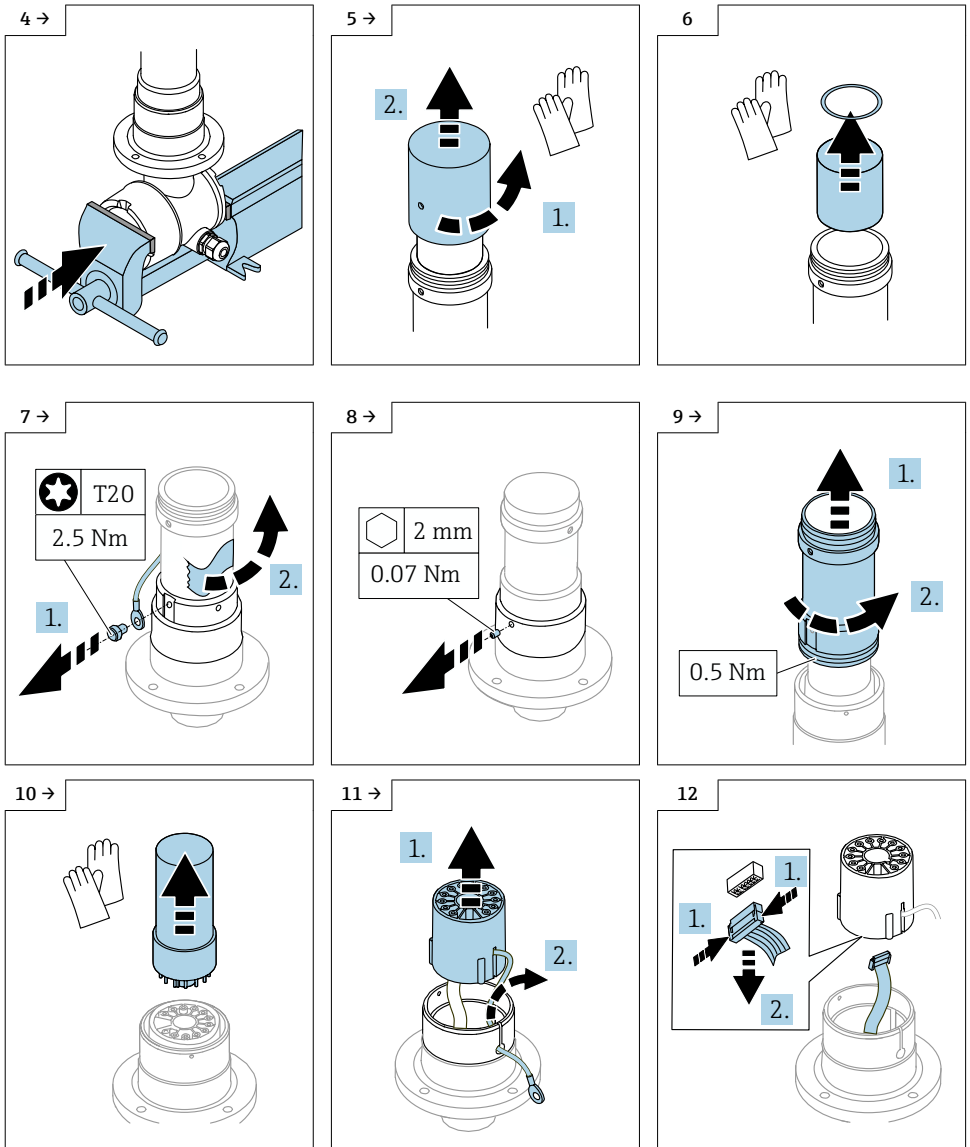
- ▶ Nur Originalschrauben verwenden: DIN912 / DIN EN ISO 4762 M8x16 Werkstoff: A4-70



Szintillator PVT



Szintillator NaI

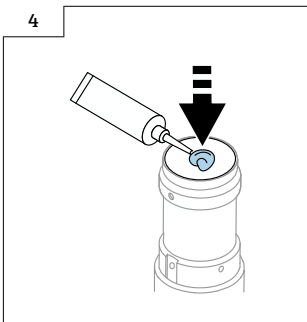
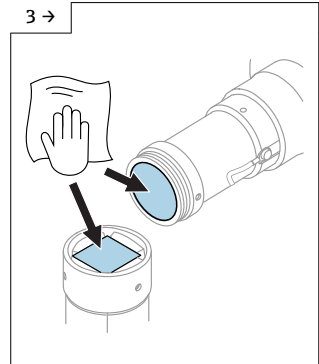
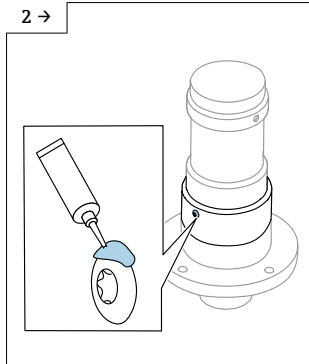
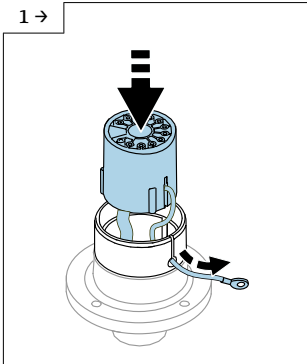


6 Sensorelektronik einbauen

Der Einbau erfolgt jeweils in umgekehrter Reihenfolge zum Ausbau.

Dabei Folgendes beachten:

1. Sensorelektronik vorsichtig einführen, so dass die Verbindungskabel nicht eingeklemmt werden.
2. Madenschraube mit Sicherungslack sichern.
3. Kontaktflächen mit einem weichen, fusselfreien Tuch reinigen.
4. Koppelpaste (1 ... 1,5 ml) auftragen - nicht verreiben! Die Koppelpaste verteilt sich selbstständig über die gesamte Stirnfläche beim weiteren Zusammenbau.



7 Endprüfung

Nach dem Austausch des Ersatzteils eine Hochspannungsprüfung durchführen.

Hierzu ist ein Hochspannungsprüfgerät mit den folgenden Eigenschaften erforderlich:

- Ausgangsspannung in Abhängigkeit von der Geräteausführung:
 - Geräte ohne Überspannungsschutz: 500 V_{AC} oder 707 V_{DC}
 - Geräte mit Überspannungsschutz: 410 V_{DC}
- Auslösestrom: 2,5 mA; Entladezeit 1,5 Sekunden
- Anstiegszeit der Prüfspannung: 2 Sekunden
- Haltezeit der Prüfspannung: 60 Sekunden

7.1 Vorbereitung

Vor der Hochspannungsprüfung mit einem Ohm-Meter die Verbindungen der PAL-Anschlüsse gegen das Gehäuse auf minimale Übergangswiderstände ($\leq 0,1 \Omega$) prüfen. An den Anschlussklemmen des FMG50 die Signalstromkreise mit Drahtbrücke gemäß Abbildungen kurzschließen.

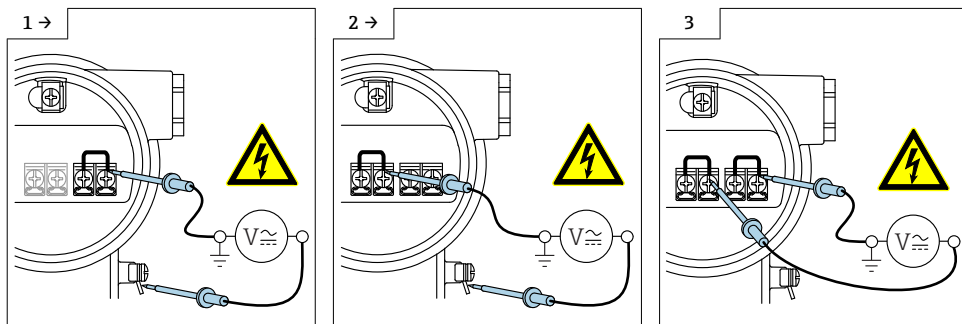


Achtung Hochspannung - Lebensgefahr!

- ▶ Während der Prüfung das Gerät isoliert ablegen, keine Erdverbindung.

Prüfschritte

- 2-Draht Elektronik: Handlungsschritt 1
- 4-Draht Elektronik: Handlungsschritte 1 - 3



8 Entsorgung



Gemäß der Richtlinie 2012/19/EG über Elektro- und Elektronik-Altgeräte (WEEE) sind unsere Produkte mit dem abgebildeten Symbol gekennzeichnet, um die Entsorgung von WEEE als unsortierten Hausmüll zu minimieren. Diese Produkte dürfen nicht als unsortierter Hausmüll entsorgt werden und können an Endress+Hauser zur Entsorgung zurückgegeben werden zu den in unseren Allgemeinen Geschäftsbedingungen festgelegten oder individuell vereinbarten Bedingungen.

8.1 Batterieentsorgung

- Der Endnutzer ist zur Rückgabe gebrauchter Batterien gesetzlich verpflichtet.
- Der Endnutzer kann Altbatterien bzw. die Elektronikbaugruppen, die diese Batterien enthalten, unentgeltlich den Endress+Hauser zurück geben.



Dieses Symbol kennzeichnet gemäß BattG §28 Absatz 1 Nummer 3 Elektronikbaugruppen, die nicht in den Hausmüll gegeben werden dürfen.



71493919

www.addresses.endress.com
