

Instrucciones de seguridad


iTEMP TMT142 HART

ATEX: II2G Ex db IIC T6...T4 Gb, II2D Ex tb IIIC
T110°C Db

IECEX: Ex db IIC T6...T4 Gb, Ex tb IIIC T110°C Db



Documento: XA01959T

Instrucciones de seguridad para aparatos electrónicos para su
uso en zonas con peligro de explosión según la directiva
2014/34/EU (ATEX) →  3

iTEMP TMT142 HART

Índice de contenidos

Sobre este documento	4
Documentación relacionada	4
Documentación suplementaria	4
Certificados	4
Dirección del fabricante	4
Instrucciones de seguridad	5
Instrucciones de seguridad: Instalación de protección contra deflagraciones	5
Instrucciones de seguridad: Instalación de protección contra ignición por polvos	6
Instrucciones de seguridad: condiciones específicas de uso	7
Tablas de temperatura	7
Datos de la conexión eléctrica	7

Sobre este documento



Este documento se ha traducido a diversos idiomas. El único texto que tiene validez legal es el texto original en inglés.

Documentación relacionada

Este documento forma parte integrante del siguiente Manual de instrucciones:

- Manual de instrucciones: BA00191R
Manual de instrucciones abreviado: KA00222R
- Información técnica: TI00107R

Toda la documentación está disponible en:

- *W@M Device Viewer*: Introduzca el número de serie que consta en la placa de identificación en (www.es.endress.com/deviceviewer): se muestran todos los datos relativos al equipo y una visión general de la documentación técnica suministrada con el equipo.
- *Endress+Hauser Operations App*: Introduzca el número de serie que consta en la placa de identificación o escanee el código de matriz 2-D (código QR) que hay en la placa de identificación con la aplicación *Endress+Hauser Operations App*: se muestra toda la información sobre el equipo y la documentación técnica perteneciente al equipo.
- En la zona de descargas del sitio de Endress+Hauser en Internet: www.es.endress.com → Descargas.

Documentación suplementaria

Catálogo de protección contra explosiones: CP00021Z/11

El Catálogo de protección contra explosiones está disponible en la zona de descarga de la página web de Endress+Hauser: www.es.endress.com
→ Descarga → Avanzada → Código de la documentación: CP00021Z

Certificados

Declaración de conformidad

Número de la declaración: EC_00164

Certificado IECEx

Número de certificado: KEM 06.0020X

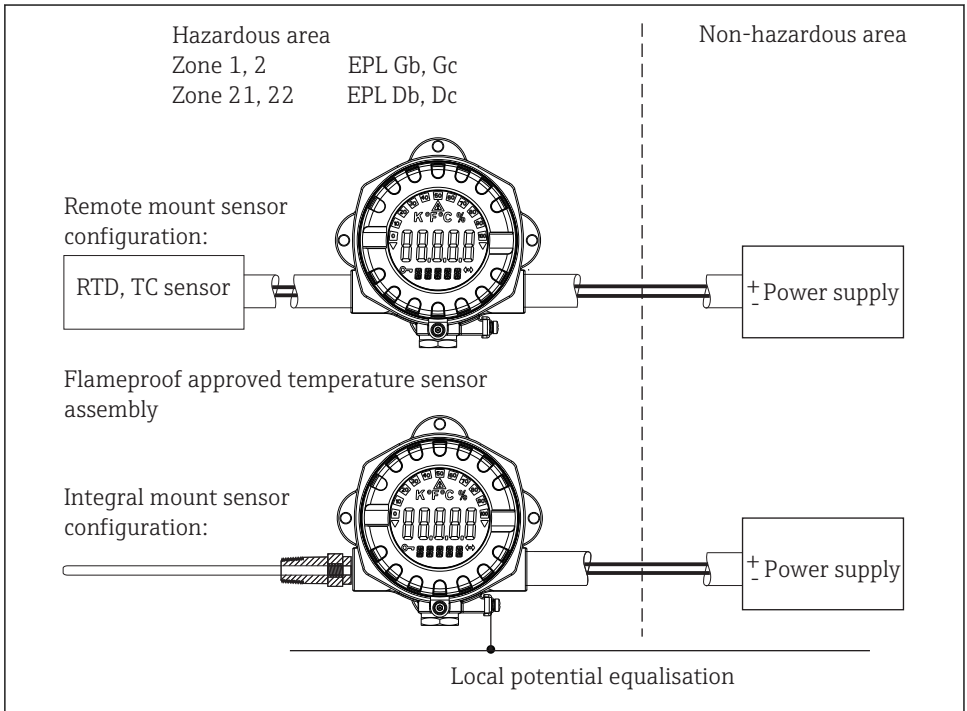
Adhiriendo el número de certificado, se certifica la conformidad con las siguientes normas (dependiendo de la versión del equipo).

- IEC 60079-0: 2017
- IEC 60079-1: 2014
- IEC 60079-31: 2014

Dirección del fabricante

Endress+Hauser Wetzler GmbH + Co. KG
Obere Wank 1,
D-87484 Nesselwang o www.es.endress.com

Instrucciones de seguridad



A0020358-ES

Instrucciones de seguridad: Instalación de protección contra deflagraciones

⚠ ADVERTENCIA

Atmósfera explosiva

- ▶ No abra el compartimento de conexiones eléctricas del circuito de la fuente de alimentación en una atmósfera explosiva.
- Siga las instrucciones de instalación y de seguridad del manual de instrucciones.
- Instale el equipo según las instrucciones del fabricante y cualquier otra norma y reglamento válidos (p. ej. IEC 60079-14).
- La caja del transmisor de campo debe conectarse a la línea de igualación de potenciales.
- Solo deben usarse las entradas de cable homologadas conforme a las especificaciones del párrafo 10.3 de la norma IEC 60079-14, del párrafo 16 de la norma IEC 60079-0, y del párrafo 13 de la norma IEC 60079-1.
- Para una conexión a través de una entrada de conductos homologada para este propósito, el dispositivo de sellado asociado se montará directamente en la caja.

- Mantenga las entradas de cable cerradas con prensaestopas certificados o elementos obturadores que dispongan por lo menos de tipo de protección Ex db.
- Para aplicaciones en que la caja del transmisor tiene que trabajar en unas condiciones de temperatura ambiente por debajo de 20 °C, deben usarse entradas de cable adecuadas.
- Para temperaturas ambiente por encima de los +70 °C, utilice cables o hilos conductores resistentes al calor adecuados, entradas de cable e instalaciones de sellado para temperaturas de trabajo de Ta + 5 K por encima de la ambiental.
- Durante la operación, la tapa debe estar bien roscada hasta el fondo y el pestillo de seguridad de la tapa ha de estar bien sujeto.
- La instalación del sensor de temperatura integrado o remoto ha de cumplir con los requisitos conforme a la norma IEC 60079-1.
- Es necesario tener en cuenta la clase de temperatura especificada para el sensor de temperatura certificado.

Instrucciones de seguridad:
Instalación de protección contra ignición por polvos

⚠ ADVERTENCIA

Atmósfera explosiva

- ▶ En una atmósfera explosiva, no abra el equipo (asegúrese de que en todo momento durante el funcionamiento se mantiene la protección IP 66/67 para la caja).
- Siga las instrucciones de instalación y de seguridad del manual de instrucciones.
- Instale el equipo según las instrucciones del fabricante y cualquier otra norma y reglamento válidos (p. ej. IEC 60079-14).
- Mantenga las entradas de cable estancas con prensaestopas certificados que dispongan por lo menos de tipo de protección Ex tb para el Grupo IIIC (grado de protección IP 6X).
- La caja del transmisor de campo debe conectarse a la línea de igualación de potenciales.
- Las entradas de cable correspondientes a los códigos de opción para prensaestopas son prensaestopas adecuados, con certificación ATEX/IECEx, con un rango de temperaturas de -20 ... +95 °C.
- Para temperaturas ambiente de más de +70 °C, utilice cables o hilos conductores resistentes al calor adecuados, entradas de cable e instalaciones de sellado para temperaturas de trabajo +5 K por encima de la ambiental.
- La instalación del sensor de temperatura integrado o remoto ha de cumplir con los requisitos conforme a la norma IEC 60079-31.
- Es necesario tener en cuenta la temperatura superficial máxima especificada para el sensor de temperatura certificado.

Instrucciones de seguridad: condiciones específicas de uso

- Las juntas antideflagrantes no deben repararse.
- El transmisor de temperatura debe instalarse de modo que, incluso en el caso de averías poco frecuentes, sea imposible que se produzca una fuente de ignición debido al impacto o fricción entre la caja y hierro/acero.

Tablas de temperatura

Tipo	Clase de temperatura	Temperatura ambiente
TMT142	T6	$-40\text{ °C} \leq T_a \leq +55\text{ °C}$
	T5	$-40\text{ °C} \leq T_a \leq +70\text{ °C}$
	T4	$-40\text{ °C} \leq T_a \leq +80\text{ °C}$

Tipo	Temperatura superficial máxima	Temperatura ambiente
TMT142	+110 °C	$-40\text{ °C} \leq T_a \leq +80\text{ °C}$

Datos de la conexión eléctrica

Tipo	Datos eléctricos
TMT142	$U \leq 36\text{ V}_{DC}$ $P \leq 3\text{ W}$

Categoría	Tipo de protección (ATEX/IECEX)	Tipo
II 2G	Ex db IIC T6...T4 Gb	TMT142
II 2D	Ex tb IIC T110°C Db	



71490987

www.addresses.endress.com
