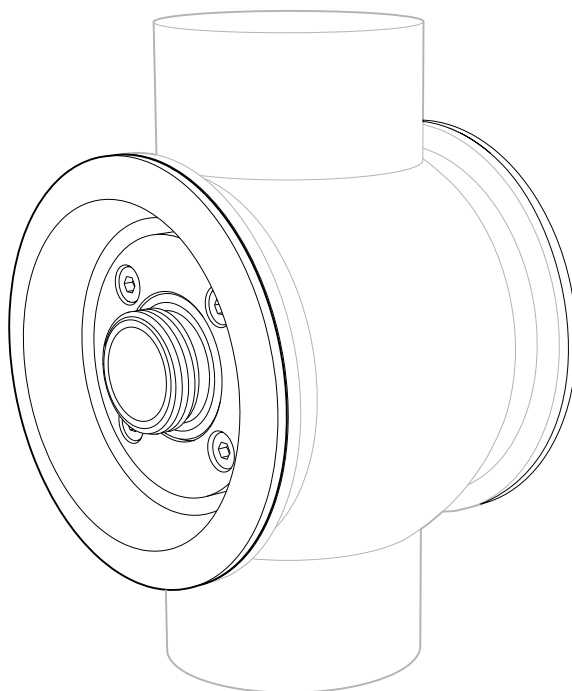


Istruzioni di funzionamento

CUA261

Adattatore per l'installazione dei fotometri da processo nelle connessioni al processo VARIVENT







Indice







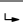
1	Informazioni sulla documentazione	3
1.1	Avvisi	3
1.2	Simboli usati	3
1.3	Simboli sul dispositivo	4
2	Istruzioni di sicurezza generali	4
2.1	Requisiti per il personale	4
2.2	Destinazione d'uso	4
2.3	Sicurezza sul lavoro	4
2.4	Sicurezza operativa	5
2.5	Sicurezza del prodotto	5
3	Accettazione alla consegna e identificazione del prodotto	5
3.1	Controllo alla consegna	5
3.2	Identificazione del prodotto	6
3.3	Contenuto della fornitura	6
4	Installazione	7
4.1	Condizioni di installazione	7
4.2	Dimensioni	9
4.3	Installazione	12
4.4	Verifica finale dell'installazione	14
5	Manutenzione	14
5.1	Manutenzione pianificata	14
5.2	Sostituzione della finestra del sensore e delle guarnizioni	14
6	Riparazioni	17
6.1	Parti di ricambio	17
6.2	Restituzione	17
7	Dati tecnici	18
7.1	Processo	18
7.2	Costruzione meccanica	18
	Indice analitico	19

1 Informazioni sulla documentazione

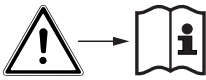
1.1 Avvisi

Struttura delle informazioni	Significato
 PERICOLO Cause (/conseguenze) Conseguenze della non conformità (se applicabile) ► Azione correttiva	Questo simbolo segnala una situazione pericolosa. Se non evitata, questa situazione provoca lesioni gravi o letali.
 AVVERTENZA Cause (/conseguenze) Conseguenze della non conformità (se applicabile) ► Azione correttiva	Questo simbolo segnala una situazione pericolosa. Se non evitata, questa situazione può provocare lesioni gravi o letali.
 ATTENZIONE Cause (/conseguenze) Conseguenze della non conformità (se applicabile) ► Azione correttiva	Questo simbolo segnala una situazione pericolosa. Se non evitata, questa situazione può provocare lesioni più o meno gravi.
 AVVISO Causa/situazione Conseguenze della non conformità (se applicabile) ► Azione/nota	Questo simbolo segnala le situazioni che possono provocare danni alle cose.

1.2 Simboli usati

Simbolo	Significato
	Informazioni aggiuntive, suggerimenti
	Consentito o consigliato
	Non consentito o non consigliato
	Riferimento che rimanda alla documentazione del dispositivo
	Riferimento alla pagina
	Riferimento alla figura
	Risultato di un passaggio

1.3 Simboli sul dispositivo

Simbolo	Significato
	Riferimento che rimanda alla documentazione del dispositivo

2 Istruzioni di sicurezza generali

2.1 Requisiti per il personale

- Le operazioni di installazione, messa in servizio, uso e manutenzione del sistema di misura devono essere realizzate solo da personale tecnico appositamente formato.
- Il personale tecnico deve essere autorizzato dal responsabile d'impianto ad eseguire le attività specificate.
- Il collegamento elettrico può essere eseguito solo da un elettricista.
- Il personale tecnico deve aver letto e compreso questo documento e attenersi alle istruzioni contenute.
- I guasti del punto di misura possono essere riparati solo da personale autorizzato e appositamente istruito.



Le riparazioni non descritte nelle presenti istruzioni di funzionamento devono essere eseguite esclusivamente e direttamente dal costruttore o dal servizio assistenza.

2.2 Destinazione d'uso

Gli adattatori CUA261 sono progettati per l'installazione dei sensori ottici (OUSAF44, OUSAF12, OUSAF22, OUSAF46 e OUSTF10) in tubi con connessioni al processo VARIVENT (N 68 mm).

Le caratteristiche della loro costruzione meccanica li rendono idonei all'uso in sistemi in pressione (v. dati tecnici).

L'utilizzo del dispositivo per scopi diversi da quello previsto mette a rischio la sicurezza delle persone e dell'intero sistema di misura; di conseguenza, non è ammesso.

Il costruttore non è responsabile dei danni causati da un uso improprio o per scopi diversi da quelli previsti.

2.3 Sicurezza sul lavoro

L'utente è responsabile del rispetto delle condizioni di sicurezza riportate nei seguenti documenti:

- Istruzioni di installazione
- Norme e regolamenti locali

2.4 Sicurezza operativa

1. Prima della messa in servizio dell'intero punto di misura, verificare la correttezza di tutte le connessioni. Verificare che cavi elettrici e raccordi dei tubi non siano danneggiati.
2. Non utilizzare prodotti danneggiati e fare in modo che non vengano utilizzati accidentalmente. Etichettare il prodotto danneggiato come difettoso.
3. Se i guasti non possono essere riparati:
Mettere il dispositivo fuori servizio e fare in modo che non venga utilizzato accidentalmente.

2.5 Sicurezza del prodotto

Questo prodotto è stato sviluppato in base ai più recenti requisiti di sicurezza, è stato collaudato e ha lasciato la fabbrica in condizioni tali da garantire la sua sicurezza operativa. Sono state osservate tutte le regolamentazioni e le norme europee applicabili.

3 Accettazione alla consegna e identificazione del prodotto

3.1 Controllo alla consegna

1. Verificare che l'imballaggio non sia danneggiato.
 - ↳ Notificare al fornitore gli eventuali danni dell'imballaggio.
Conservare l'imballaggio danneggiato fino a quando la situazione non viene chiarita.
2. Verificare che il contenuto non sia danneggiato.
 - ↳ Notificare al fornitore gli eventuali danni al contenuto.
Conservare i prodotti danneggiati fino a quando il problema non sarà stato risolto.
3. Verificare che la consegna sia completa.
 - ↳ Confrontare il contenuto con quanto riportato sui documenti di consegna e sull'ordine.
4. In caso di stoccaggio o trasporto, imballare il prodotto in modo da proteggerlo da urti e umidità.
 - ↳ Gli imballi originali forniscono la protezione ottimale.
Le condizioni ambientali devono essere quelle indicate nella sezione "Dati tecnici".


In caso di dubbi, contattare il fornitore o l'ufficio commerciale più vicino.

3.2 Identificazione del prodotto

3.2.1 Targhetta

La targhetta fornisce le seguenti informazioni sul dispositivo:

- Identificazione del costruttore
- Codice d'ordine
- Codice d'ordine esteso
- Numero di serie
- Condizioni ambiente e di processo
- Informazioni e avvertenze di sicurezza

 Confrontare i dati riportati sulla targhetta con quelli indicati nell'ordine.

3.2.2 Identificazione del prodotto

Pagina del prodotto

www.endress.com/cua261

Interpretazione del codice d'ordine

Il codice d'ordine e il numero di serie del dispositivo sono reperibili:

- sulla targhetta
- nei documenti di consegna

Trovare informazioni sul prodotto

1. Sul sito Internet, accedere alla pagina del relativo prodotto.
2. In fondo alla pagina, cliccare sul collegamento **Tool online** e selezionare **Controllare le caratteristiche del dispositivo**.
 - ↳ Si apre un'altra finestra.
3. Inserire il codice d'ordine riportato sulla targhetta nel campo di ricerca e, quindi, selezionare **Mostra dettagli**.
 - ↳ Vengono visualizzate le informazioni su ogni caratteristica (opzione selezionata) del codice d'ordine.

Indirizzo del produttore

Endress+Hauser Conducta GmbH+Co. KG
Dieselstraße 24
D-70839 Gerlingen

3.3 Contenuto della fornitura

La fornitura comprende:

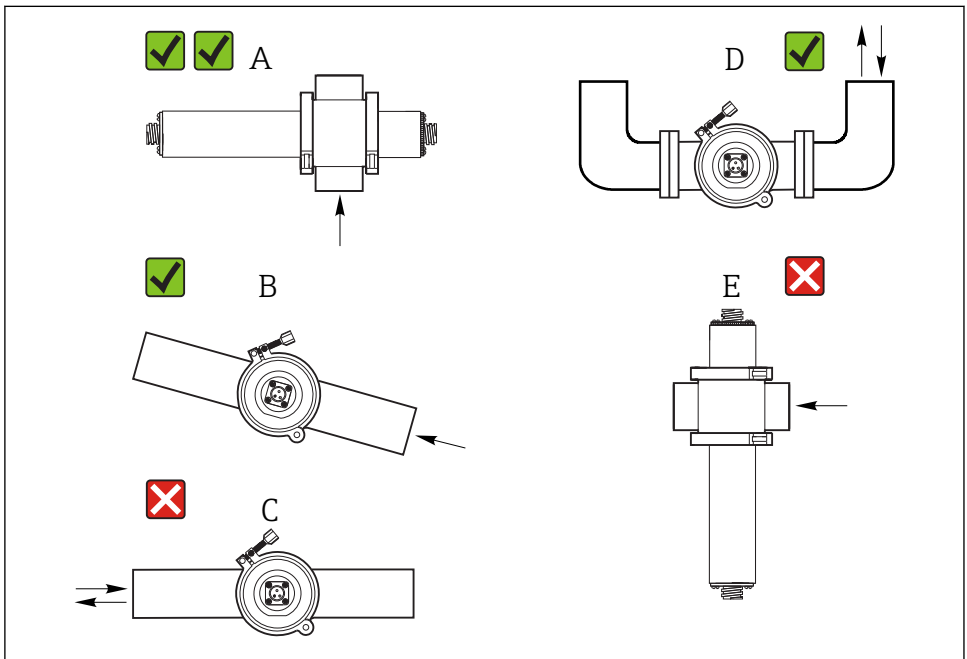
- Adattatore nella versione ordinata,
con o senza armatura a deflusso VARIVENT N 68 mm
- Connettore clamp (solo per le versioni con armatura a deflusso VARIVENT)
- Istruzioni di funzionamento

4 Installazione

4.1 Condizioni di installazione

4.1.1 Istruzioni di installazione

- Accertarsi che le finestre ottiche dell'armatura a deflusso siano allineate verticalmente. In questo modo si previene la formazione di depositi sulle superfici della finestra. Le finestre ottiche sono verticali quando il sensore e la custodia del rilevatore sono in posizione orizzontale.
- Installare l'armatura a deflusso e il sensore a monte dei regolatori di pressione.



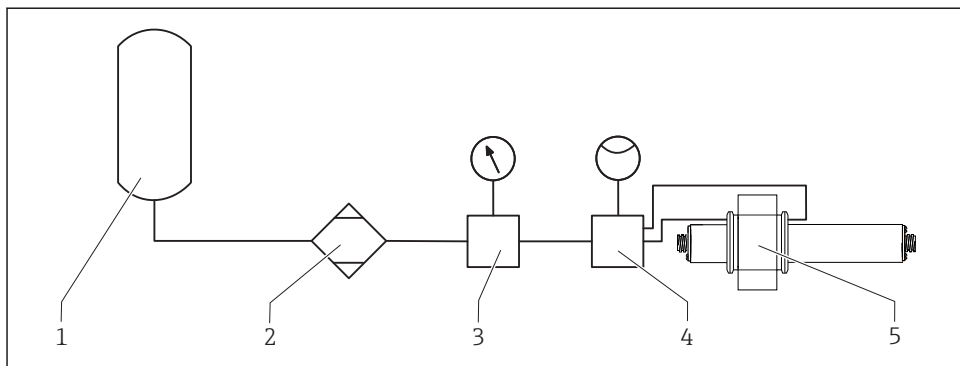
A0032627

1 Installazione del sensore

- A Angolo di montaggio adatto, posizione di installazione ottimale
 B Angolo di montaggio corretto, migliore rispetto a D
 C Angolo di montaggio da evitare
 D Angolo di montaggio accettabile
 E Angolo di montaggio non consentito

4.1.2 Pulizia con aria

Le finestre ottiche possono essere pulite con aria secca o azoto utilizzando le porte pneumatiche, evitando la formazione di condensa.



A0032.628

2 Erogazione del gas di spurgo mediante gli anelli della finestra modificati dell'adattatore VARIVENT

- 1 Erogazione di aria compressa o azoto
- 2 Deumidificatore (non richiesto per l'azoto)
- 3 Regolatore di pressione
- 4 Controllore di flusso
- 5 Sensore nell'armatura a deflusso VARIVENT (versione con funzione di pulizia con aria)

Il gas di spurgo deve essere pulito e secco (aria ultra zero).

Pressione ottimale del gas di spurgo a: ¹⁾

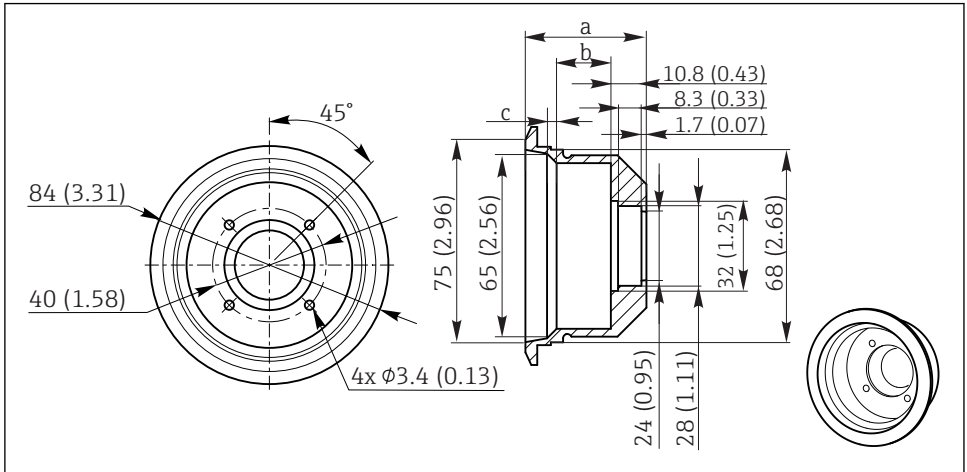
Anello della finestra modificato CUA261 con raccordo a gomito	0,21 bar (2.5 psi) a temperatura ambiente
---	---

- 1) Indicata come sovrappressione



La versione CUA261 dotata di funzione di pulizia con aria è fornita con i tubi flessibili già collegati sul lato della finestra (lunghezza 1 m (3.3 ft)). È sufficiente collegare i tubi flessibili all'erogazione del gas di spurgo.

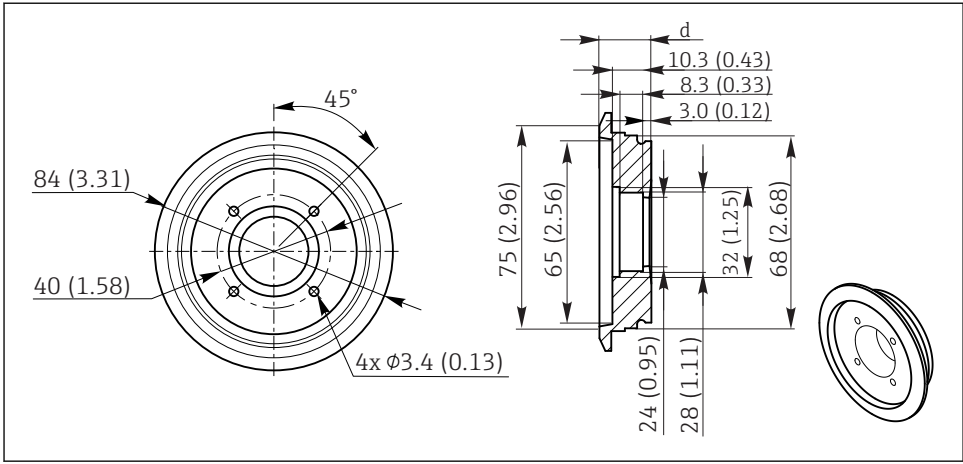
4.2 Dimensioni



A0032654

3 Adattatori per un'ampia varietà di diametri tubo e lunghezze di percorso, dimensioni in mm (inch)
a-c v. tabella

Diametro tubo, lunghezza percorso [mm]	a [mm (inch)]	b [mm (inch)]	c [mm (inch)]
DN50, 5/10/20	27,2 (1.07)	3,6 (0.14)	3,4 (0.13)
DN65, 5/10/20	35,2 (1.39)	11,6 (0.46)	3,4 (0.13)
DN65, 30/40	25,2 (0.99)	2,8 (0.11)	2,2 (0.09)
DN80, 5/10/20	42,7 (1.68)	19,1 (0.75)	3,4 (0.13)
DN80, 30/40	32,7 (1.29)	9,1 (0.36)	3,4 (0.13)
DN100, 5/10/20	52,2 (2.05)	28,6 (1.13)	3,4 (0.13)
DN100, 30/40	42,2 (1.66)	18,6 (0.73)	3,4 (0.13)
2", 5/10/20	26,0 (1.02)	2,4 (0.09)	3,4 (0.13)
2½", 5/10/20	26,0 (1.02)	2,4 (0.09)	3,4 (0.13)
2½", 30/40	22,2 (0.87)	2,5 (0.10)	2,0 (0.08)
3", 5/10/20	38,7 (1.52)	15,1 (0.59)	3,4 (0.13)
3", 30/40	28,7 (1.13)	5,1 (0.20)	3,4 (0.13)
4", 5/10/20	51,0 (2.00)	27,4 (1.08)	3,4 (0.13)
4", 30/40	41,2 (1.62)	17,7 (0.70)	3,4 (0.13)

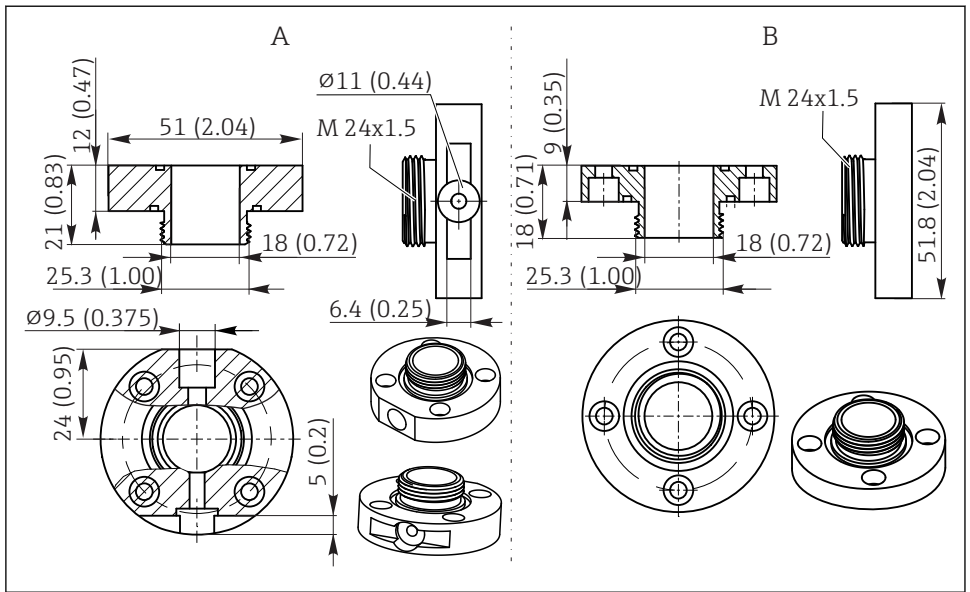


A0032655

4 Adattatore per DN50/2" con lunghezze percorso da 30 o 40 mm, dimensioni in mm (inch)

d v. tabella

Diametro tubo, lunghezza percorso [mm]	d [mm (inch)]
DN50, 30/40	18,3 (0.72)
2", 30/40	17,1 (0.67)



A003386

5 Anelli delle finestre, dimensioni in mm (inch)

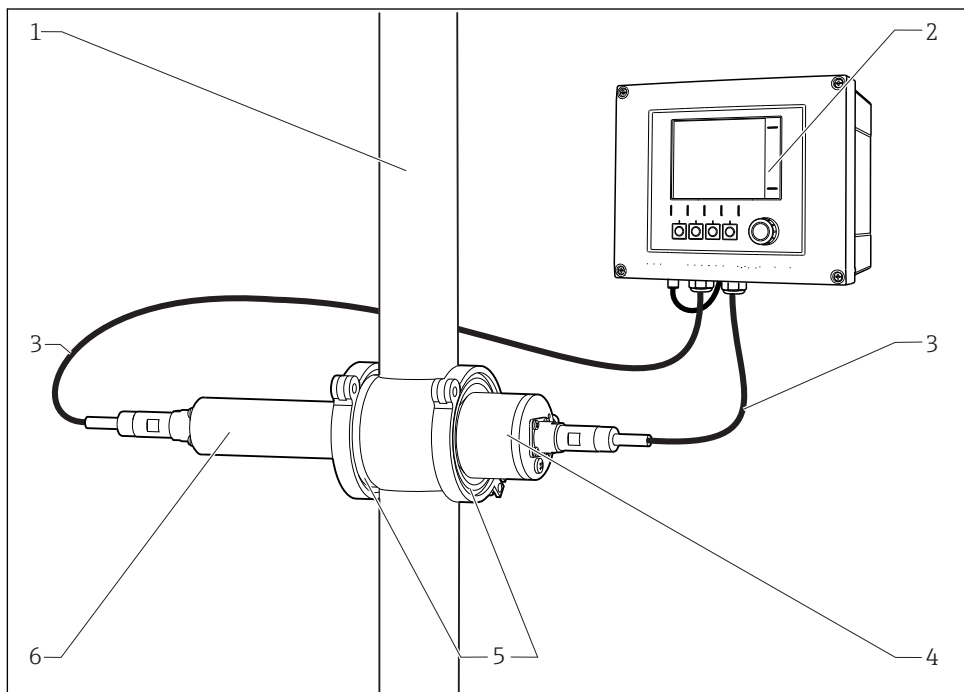
- A Anello della finestra per scarico aria
 B Anello della finestra standard

4.3 Installazione

4.3.1 Sistema di misura

Il sistema di misura completo comprende:

- Trasmettitore Liquiline CM44P
- Sensore del fotometro, ad es. OUSAF44
- Adattatore VARIVENT CUA261
- Armatura a deflusso VARIVENT N 68 mm (prevista nel punto di installazione oppure ordinata separatamente)
- Set di cavi CUK80



- 1 Tubo
- 2 Trasmettitore CM44P
- 3 Set di cavi CUK80
- 4 Sensore: rilevatore
- 5 Adattatore VARIVENT CUA261 (morsetto solo per la versione con armatura a deflusso compresa nella fornitura)
- 6 Sensore: sorgente di luce (lampada)

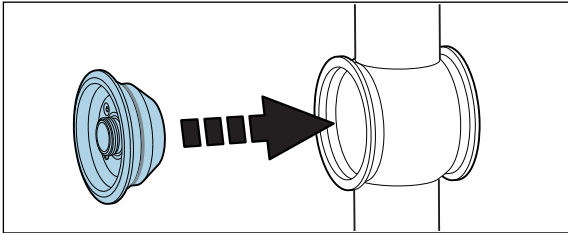
4.3.2 Installazione dell'adattatore nel processo

⚠ AVVERTENZA

Rischio di lesioni personali dovute ad alta pressione, elevata temperatura o sostanze chimiche pericolose nel caso di perdite di fluido dal processo.

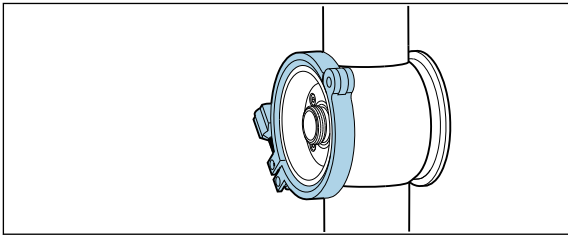
- ▶ Indossare guanti, occhiali e indumenti protettivi.
- ▶ Montare l'adattatore solo se i tubi sono vuoti e non pressurizzati.
- ▶ Rispettare le norme nazionali sulla messa a terra delle armature in metallo.

1.



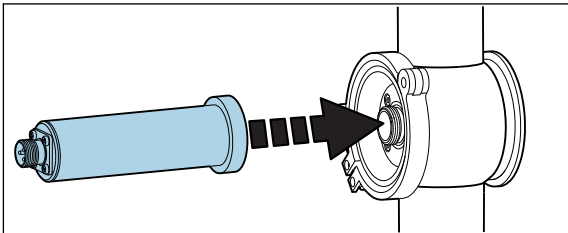
Aprire una connessione al processo VARIVENT e inserire l'adattatore (i grafici riportano la versione senza l'opzione "scarico aria").

2.



Fissare la connessione al processo con una connessione clamp adatta.

3.



Avvitare il sensore del fotometro sull'anello della finestra dell'adattatore. (Illustrato: installazione della lampada fotometro).

4.

Non illustrato:

Ripetere i passaggi dell'installazione dall'altro lato, ovvero, sul lato rilevatore nell'esempio.

4.4 Verifica finale dell'installazione

- ▶ Al termine dell'installazione, verificare che tutti i collegamenti siano stati eseguiti correttamente e che non vi siano perdite.

5 Manutenzione

Prevedere tutte le precauzioni necessarie per garantire la sicurezza operativa e l'affidabilità dell'intero sistema di misura.

AVVISO

Effetti su processo e controllo di processo

- ▶ Prima di eseguire qualsiasi intervento sul sistema, considerare le possibili ripercussioni su processo e relativo sistema di controllo.
- ▶ Per la sicurezza dell'operatore, utilizzare solo accessori originali. Il funzionamento, l'accuratezza e l'affidabilità, anche dopo una riparazione, sono garantiti solo da accessori originali.

AVVISO

Componenti ottici sensibili

Se non si procede con attenzione, si rischia di danneggiare o di sporcare gravemente i componenti ottici.

- ▶ Gli interventi di manutenzione possono essere eseguiti solo da tecnici qualificati.
- ▶ Per pulire tutti i componenti ottici utilizzare etanolo e un panno adatto alla pulizia delle lenti, che non lasci pelucchi.

5.1 Manutenzione pianificata

- La frequenza degli interventi di manutenzione deve essere determinata in base alle caratteristiche specifiche dell'applicazione.
- Gli intervalli di pulizia dipendono dal fluido.

Checklist per la manutenzione

- Sostituzione della finestra ottica e della guarnizione
La finestra deve essere sostituita solo se danneggiata.
- Sostituzione degli o-ring a contatto con il fluido
La sostituzione degli o-ring a contatto del fluido dipende dai requisiti specifici del processo. Non riutilizzare mai un o-ring usato.

5.2 Sostituzione della finestra del sensore e delle guarnizioni

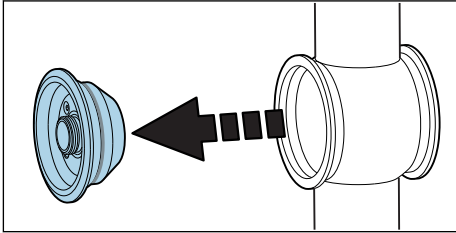
Rimozione delle finestre ottiche e delle guarnizioni

Si raccomanda di sostituire sempre le finestre con finestre dello stesso tipo al fine di mantenere invariata la lunghezza percorso.

1. Rimuovere la lampada e la custodia del rilevatore .

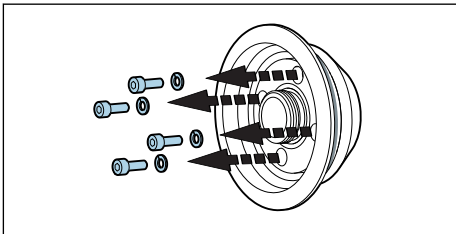
La seguente descrizione vale per entrambi i lati, ossia il lato del rilevatore e il lato della lampada. Sostituire sempre gli o-ring o le finestre ottiche ¹⁾ su entrambi i lati.

2.



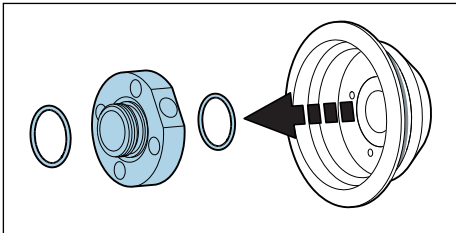
Arrestare il flusso nel tubo di processo. Se il tubo è asciutto, rimuovere il morsetto e rimuovere l'adattatore dall'armatura a deflusso VARIVENT.

3.



Rimuovere le 4 viti a brugola (1/8" o 3 mm) dall'anello della finestra. Si raccomanda di allentare le viti attorno all'anello della finestra in modo uniforme e alternato.

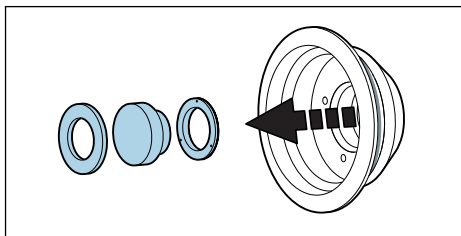
4.



Rimuovere l'anello della finestra insieme agli o-rings.

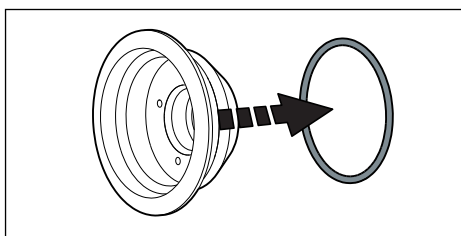
1) Le finestre ottiche devono essere sostituite solo se sono danneggiate.

5.



Spingere con delicatezza la finestra ottica, insieme alla guarnizione e all'O-ring, fuori dall'adattatore. Se la finestra si incastra, applicare dell'acetone attorno alla guarnizione della finestra (o-ring) e attendere alcuni minuti affinché faccia effetto. Ciò dovrebbe contribuire a sbloccare la finestra. **La guarnizione non può essere riutilizzata!**

6.



Rimuovere l'o-ring sul lato del processo dell'adattatore.

Controllo o sostituzione delle finestre ottiche e delle guarnizioni

1. Controllare l'area della finestra dell'adattatore per accertarsi che non vi siano residui o sporcizia. Pulire se necessario.
2. Controllare che sulle finestre ottiche non ci siano segni di abrasione o graffi.
↳ Sostituire le finestre se tali segni sono visibili.
3. Smaltire tutti gli o-ring e sostituirli con o-ring nuovi provenienti dal kit di manutenzione corrispondente.
4. Montare prima la finestra ottica e poi il relativo anello, insieme alle nuove guarnizioni, sull'adattatore. Si raccomanda di serrare le viti dell'anello della finestra in maniera uniforme, in sequenza diagonalmente opposta. In questo modo si avrà la certezza che l'anello sia posizionato correttamente in sede.
5. Montare quindi la lampada e il rilevatore sull'adattatore VARIVENT.



Se la lunghezza del percorso è stata modificata in seguito all'installazione di altre finestre ottiche, il sistema di misura dovrà essere configurato correttamente.

In ogni caso, in seguito allo smontaggio e al montaggio delle finestre è sempre necessario eseguire una regolazione con liquidi.

6 Riparazioni

6.1 Parti di ricambio

La lunghezza percorso viene calcolata dalla combinazione delle finestre ottiche in diversi spessori del tubo.

La combinazione delle finestre è identica per tutti i diametri tubo. Dipende esclusivamente dalla lunghezza percorso desiderata.

Lunghezza percorso	Tipi di finestra [mm]
5 mm	21,5 + 21,5
10 mm	19 + 19
20 mm	14 + 14
30 mm	19 + 19
40 mm	14 + 14

Descrizione	Numero d'ordine
Kit CUA261, finestra in quarzo 14 mm	71347354
Kit CUA261, finestra in quarzo 19 mm	71347355
Kit CUA261, finestra in quarzo 21,5 mm	71347356
Kit CUA261 finestra in zaffiro 14 mm	71347357
Kit CUA261 finestra in zaffiro 19 mm	71347358
Kit CUA261 finestra in zaffiro 21,5 mm	71347359
Kit CUA261, finestra in borosilicato 14 mm	71347360
Kit CUA261, finestra in borosilicato 19 mm	71347361
Kit CUA261, finestra in borosilicato 21,5 mm	71347362
Kit CUA261, guarnizioni EPDM	71347363
Kit CUA261, guarnizioni FFKM	71347364
Kit CUA261 guarnizioni in silicone	71347365
Kit CUA261, guarnizioni FKM	71347366
Kit CUA261, o-ring lampada e rilevatore	71347367
Kit CUA261, kit di aggiornamento scarico aria	71347368
Kit CUA261, valvola di sfianto	71347369

6.2 Restituzione

Il prodotto deve essere reso se richiede riparazioni e tarature di fabbrica o se è stato ordinato/ consegnato il dispositivo non corretto. Endress+Hauser quale azienda certificata ISO e anche

in base alle disposizioni di legge deve attenersi a specifiche procedure per la gestione di tutti i prodotti resi, che sono stati a contatto con fluidi.


Per garantire una resa del dispositivo semplice, sicura e professionale, consultare le procedure e le condizioni di reso all'indirizzo www.endress.com/support/return-material.

7 Dati tecnici

7.1 Processo

7.1.1 Temperatura di processo

0...135 °C (32...275 °F)

 Rispettare la temperatura di processo massima consentita per il sensore.

7.1.2 Pressione di processo

Massimo 11 bar (15 psi), assoluto, a 25 °C (77 °F)

7.2 Costruzione meccanica

7.2.1 Dimensioni

→  9

7.2.2 Peso

Adattatore completo di armatura a deflusso e OUSAF44	Ca. 4,4 kg (9.3 lb)
Adattatore completo di armatura a deflusso, senza fotometro	Ca. 3,0 kg (6.6 lb)
Adattatore individuale, a seconda della versione	0,4...0,6 kg (0.9...1.3 lb) in base alla versione

7.2.3 Materiali

Adattatore	Acciaio inox 1.4404/1.4435 (AISI 316L)
Anello della finestra	Acciaio inox 1.4404/1.4435 (AISI 316L)
Viti e rondelle elastiche	Acciaio inox
Finestra ottica di misura	Borosilicato, quarzo, zaffiro
Anello a scatto finestra	PTFE
Guarnizioni	FFKM FDA, silicone FDA, EPDM FDA, FKM FDA
Valvola di sfiato (opzionale)	PVDF, o-ring in silicone

Indice analitico

A

Avvisi 3

C

Condizioni di installazione 7

Contenuto della fornitura 6

Controllo alla consegna 5

D

Dati tecnici 18

 Costruzione meccanica 18

Destinazione d'uso 4

Dimensioni 9

I

Identificazione 6

Identificazione del prodotto 6

Indirizzo del produttore 6

Installazione 13

Interpretazione del codice d'ordine 6

Istruzioni di installazione 7

Istruzioni di sicurezza 4

M

Manutenzione 14

Manutenzione pianificata 14

Materiali 18

P

Pagina del prodotto 6

Parti di ricambio 17

Peso 18

Pressione di processo 18

Pulizia con aria 8

R

Requisiti per il personale 4

Restituzione 17

Riparazioni 17

S

Sicurezza del prodotto 5

Sicurezza operativa 5

Sicurezza sul lavoro 4

Simboli 3

Sistema di misura 12

Sostituzione degli o-ring 14

Sostituzione delle finestre del sensore 14

Sostituzione delle guarnizioni 14

T

Targhetta 6

Temperatura di processo 18

U

Uso 4

V

Verifica finale dell'installazione 14



71488385

www.addresses.endress.com
