


Installation Instructions

Replacing the transmitter

t-mass 300

EN Installation Instructions: EA01286D →  3

DE Einbauanleitung: EA01286D →  15

Replacement of transmitter

t-mass 300

Table of contents

1	Overview of replacement transmitters	4
2	Designated use	4
3	Personnel authorized to carry out repairs	5
4	Safety instructions	5
5	Symbols used	6
6	Tools list	7
7	Removing the transmitter	8
8	Replacement of transmitter	10
9	Disposal	13

1 Overview of replacement transmitters

The Installation Instructions apply to the following replacement transmitters:

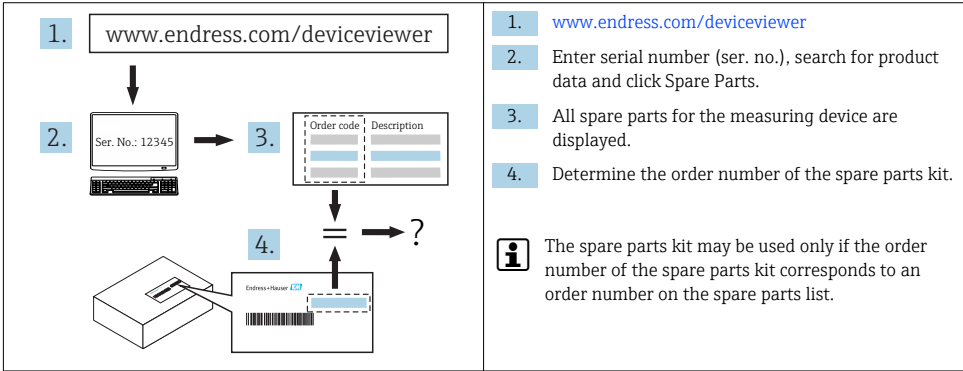
Order structure	Device component
6X3BXX-	1 × t-mass 300 transmitter, complete, including ISEM module and transmitter nameplate 1 × documentation, 1 × Installation Instructions

2 Designated use

The spare part sets and Installation Instructions are used to replace a faulty unit with a functioning unit of the same type. Only original parts from Endress+Hauser may be used. Only spare parts kits designed by Endress+Hauser for the measuring device can be used at any time.


Inspection is performed using the W@M Device Viewer. The procedure involved is described as follows.

i A spare parts overview is located in the interior of some measuring devices. If the spare parts kit is specified on this list, no inspection is required.



3 Personnel authorized to carry out repairs

Authorization to carry out repairs depends on the measuring device's approval type. The table below shows the authorized group of people in each case.

 Whoever carries out the repairs has full responsibility to ensure that work is carried out safely and to the required quality standard. He/she must also guarantee the safety of the device following repair.


Measuring device approval	Personnel authorized to perform repairs ¹⁾
Without approval	1, 2, 3
With approval (e.g. IECEx)	2, 3
For custody transfer	4

- 1) 1 = Qualified specialist on customer side, 2 = Service technician authorized by Endress+Hauser, 3 = Endress+Hauser (return measuring device to manufacturer)
4 = Check with local approval center if installation/modification must be performed under supervision.

4 Safety instructions

- Check whether the spare part matches the labeling on the measuring device as described on the cover page.
- The spare part sets and Installation Instructions are used to replace a faulty unit with a functioning unit of the same type.
Only use original parts from Endress+Hauser.
- Comply with national regulations governing mounting, electrical installation, commissioning, maintenance and repair procedures.
- The following requirements must be met with regard to specialized technical staff for the mounting, electrical installation, commissioning, maintenance and repair of the measuring devices:
 - Specialized technical staff must be trained in instrument safety.
 - They must be familiar with the individual operating conditions of the devices.
 - In the case of Ex-certified measuring devices, they must also be trained in explosion protection.
- The measuring device is energized! Risk of fatal injury from electric shock. Open the measuring device only when the device is de-energized.
- For measuring devices intended for use in hazardous locations, please observe the guidelines in the Ex documentation (XA).
- In the case of measuring devices in safety-related applications in accordance with IEC 61508 or IEC 61511: Commission in accordance with Operating Instructions after repair. Document the repair procedure.
- Before removing the device: set the process to a safe state and purge the pipe of dangerous process substances.
- Hot surfaces! Risk of injury! Before commencing work: allow the system and measuring device to cool down to a touchable temperature.

- In the case of devices in custody transfer, the custody transfer status no longer applies once the seal has been removed.
- The Operating Instructions for the device must be followed.
- Risk of damaging the electronic components! Ensure you have a working environment protected from electrostatic discharge.
- After removing the electronics compartment cover: risk of electrical shock due to missing touch protection!
Turn the measuring device off before removing internal covers.
- Modifications to the measuring device are not permitted.
- Only open the housing for a brief period. Avoid the penetration of foreign bodies, moisture or contaminants.
- Replace defective seals only with original seals from Endress+Hauser.
- If threads are damaged or defective, the measuring device must be repaired.
- Threads (e.g. of the electronics compartment cover and connection compartment cover) must be lubricated if an abrasion-proof dry lubricant is not available. Use acid-free, non-hardening lubricant.
- If spacing is reduced or the dielectric strength of the measuring device cannot be guaranteed during repair work, perform a test on completion of the work (e.g. high-voltage test in accordance with the manufacturer's instructions).
- Service plug:
 - Do not connect in explosive atmospheres.
 - Only connect to Endress+Hauser service devices.
- Observe the instructions for transporting and returning the device outlined in the Operating Instructions.

 If you have any questions, please contact your [Endress+Hauser service organization](#).

5 Symbols used

5.1 Safety symbols

DANGER

This symbol alerts you to a dangerous situation. Failure to avoid this situation will result in serious or fatal injury.

WARNING

This symbol alerts you to a dangerous situation. Failure to avoid this situation can result in serious or fatal injury.





CAUTION

This symbol alerts you to a dangerous situation. Failure to avoid this situation can result in minor or medium injury.


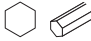


NOTICE

This symbol contains information on procedures and other facts which do not result in personal injury.

5.2 Symbols for certain types of information

Symbol	Meaning
	Permitted Procedures, processes or actions that are permitted.
	Forbidden Procedures, processes or actions that are forbidden.
	Tip Indicates additional information.
	Series of steps

6 Tools list

 <p>Hexagon wrench</p>	 <p>Allen key 3 mm, 4 mm</p>	 <p>Torx screwdriver T20</p>	 <p>Slotted head screwdriver 0.5 x3.5 mm</p>
---	---	---	---

7 Removing the transmitter

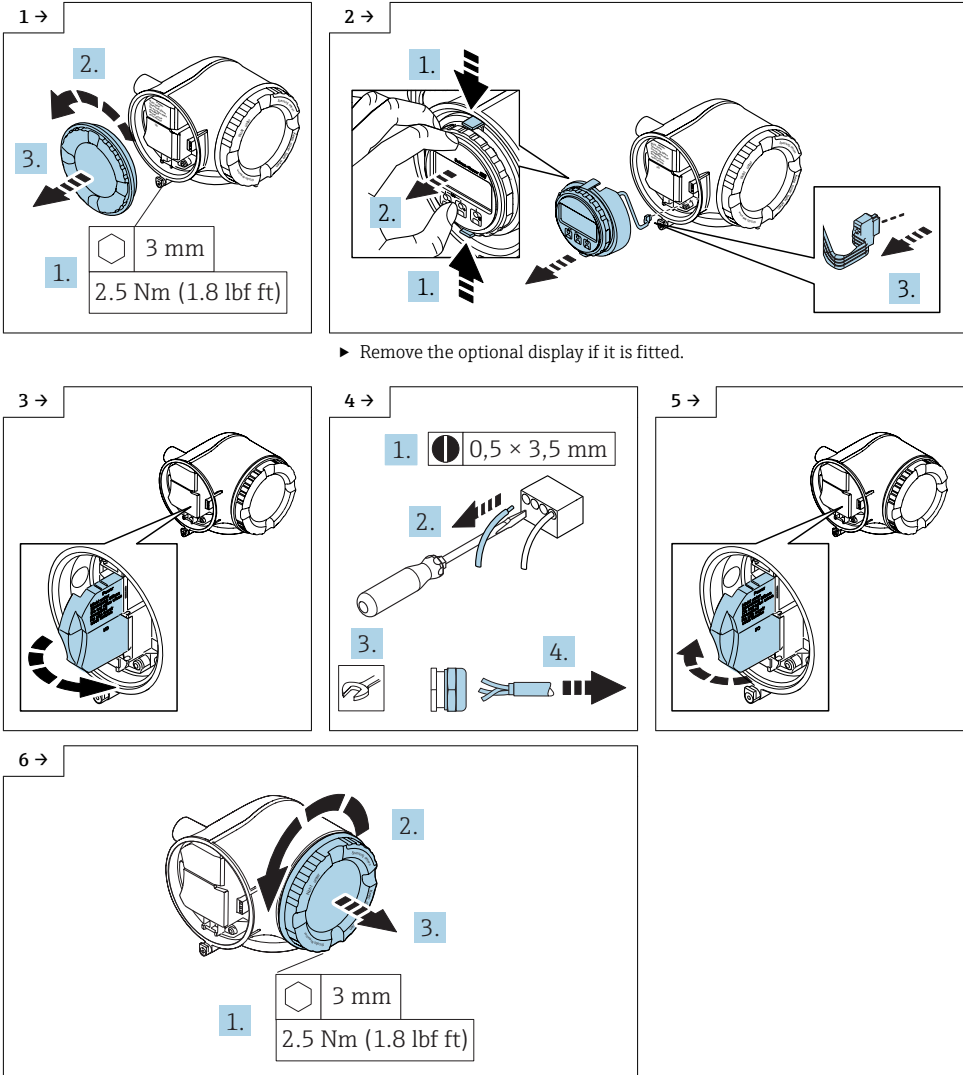
i The S-DAT remains in the sensor interface.

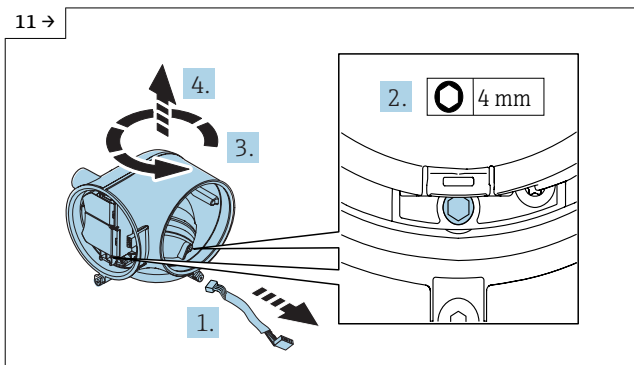
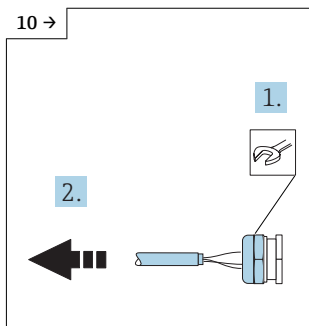
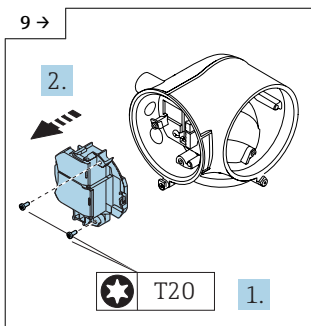
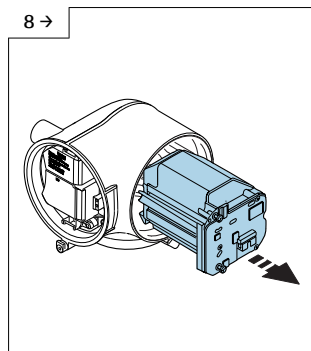
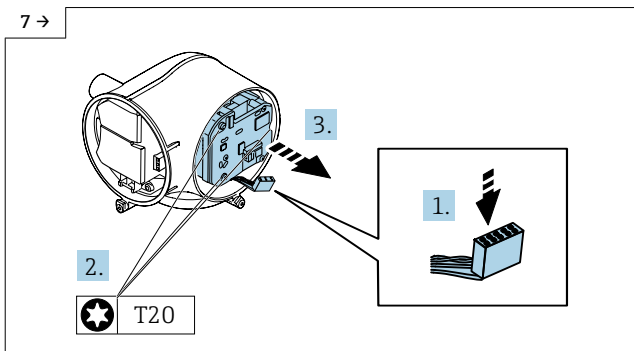
⚠ WARNING

The measuring device is energized!

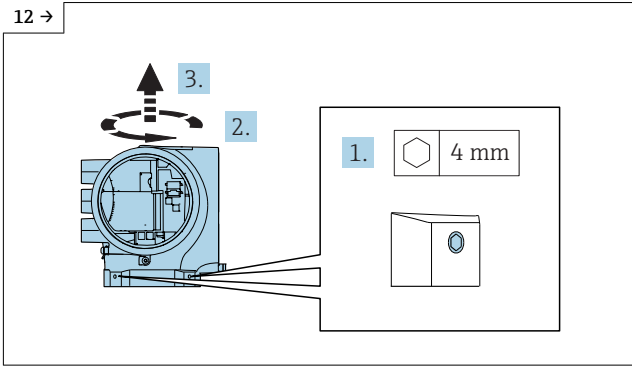
Risk of fatal injury from electric shock.

► Open the measuring device only when the device is de-energized.

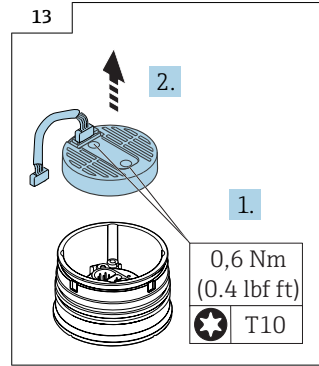




- Removal of transmitter version for non-hazardous areas: turn the transmitter and lift it up.



- ▶ Removal of transmitter version for hazardous areas: turn the transmitter and lift it up.



8 Replacement of transmitter

8.1 Backing up the data

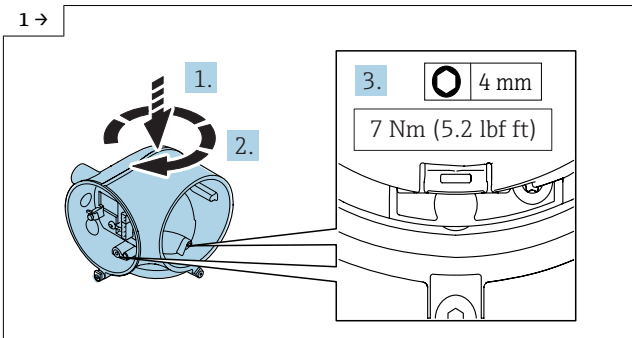
- i** Remove the T-DAT currently in the old transmitter and insert the T-DAT into the new transmitter.

8.2 Mounting the replacement transmitter

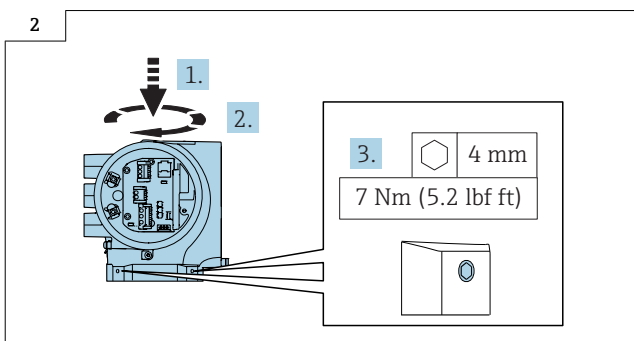
- i** Before installing the replacement transmitter, remove the cover, the electronics etc. as described in Section 7 "Removing the transmitter" → 8.

Reassemble the replacement transmitter in the reverse order as described in Section 7 → 8.

Note the following:

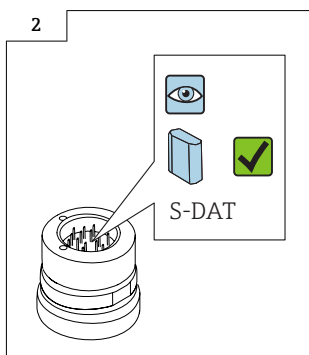
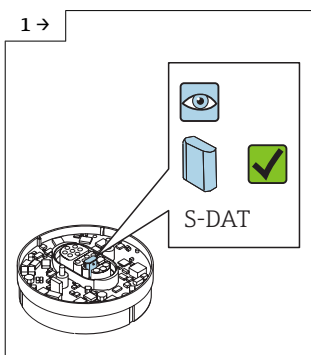


- ▶ To reassemble the transmitter version for non-hazardous areas: turn the transmitter as far as it will go and then turn it back as far as the securing screw.

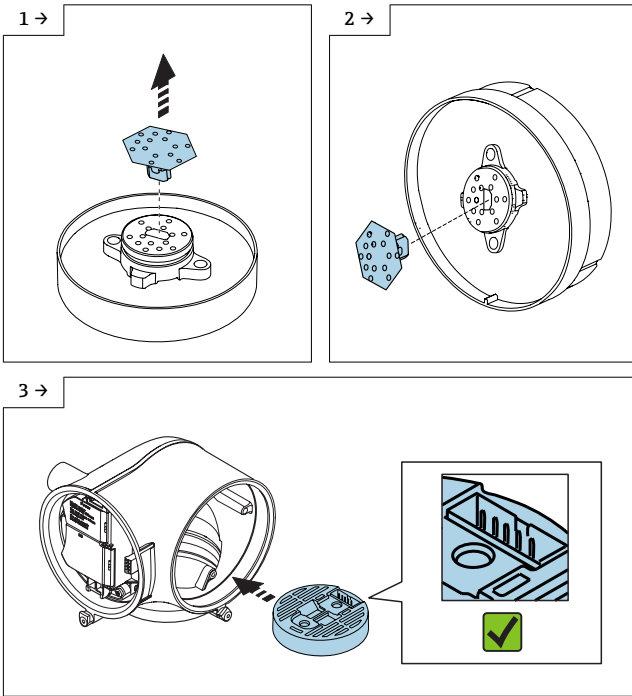


- To reassemble the transmitter version for hazardous areas: turn the transmitter as far as it will go and then turn it back as far as the securing screw.

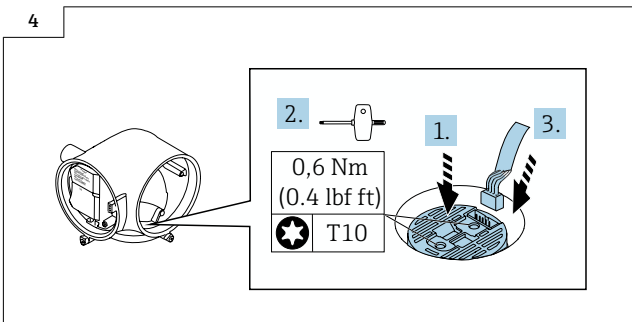
i Check if the S-DAT is inserted in the amplifier (Fig. 1 below). Otherwise, check if the S-DAT is inserted in the sensor interface (Fig. 2 below).



i Otherwise, remove the S-DAT from the defective amplifier (Fig. 1 below) and install it in the new amplifier (Fig. 2 below).



► Align the ISEM electronics module in the transmitter housing as shown in the diagram, and position it on the sensor interface. **i** Pay attention to pin diagram!



► Carefully press down on the ISEM electronics module (1), tighten the screws in accordance with the torque (2), and insert the ribbon cable (3). **i** Pay attention to connector coding

i For detailed information on the electrical connection, see the "Electrical connection" section of the Operating Instructions for the device.



For detailed information on commissioning, see the "Commissioning" section of the Operating Instructions for the device.

9 Disposal



If required by the Directive 2012/19/EU on waste electrical and electronic equipment (WEEE), the product is marked with the depicted symbol in order to minimize the disposal of WEEE as unsorted municipal waste. Do not dispose of products bearing this marking as unsorted municipal waste. Instead, return them to Endress+Hauser for disposal under the applicable conditions.

Austausch Messumformer

t-mass 300

Inhaltsverzeichnis

1	Übersicht Ersatzmessumformer	16
2	Bestimmungsgemäße Verwendung	16
3	Reparaturberechtigte Personen	17
4	Sicherheitshinweise	17
5	Verwendete Symbole	18
6	Werkzeugliste	19
7	Ausbau Messumformer	20
8	Austausch Messumformer	22
9	Entsorgung	25

1 Übersicht Ersatzmessumformer

Die Einbauanleitung ist für folgende Ersatzmessumformer gültig:

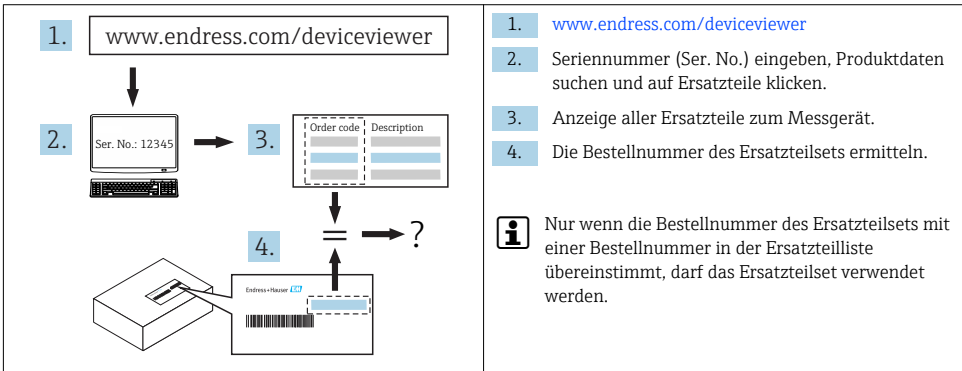
Bestellstruktur	Gerätekomponente
6X3BXX-	1 × Messumformer t-mass 300 komplett inklusive ISEM-Modul und Messumformer-Typenschild 1 × Dokumentation, 1 × Einbauanleitung

2 Bestimmungsgemäße Verwendung

Ersatzteilset und Einbauanleitung dienen dazu, eine defekte Einheit gegen eine funktionierende Einheit des gleichen Typs zu ersetzen. Es dürfen nur Originalteile von Endress+Hauser verwendet werden. Grundsätzlich dürfen nur Ersatzteilsets verwendet werden, die von Endress+Hauser für das Messgerät vorgesehen sind.


Die Überprüfung ist via W@M Device Viewer durchzuführen, die Vorgehensweise dazu ist nachfolgend beschrieben.

i Bei einigen Messgeräten befindet sich im Inneren des Gerätes eine Ersatzteilübersicht. Ist das Ersatzteilset dort aufgelistet, entfällt die Überprüfung.



3 Reparaturberechtigte Personen

Die Berechtigung zur Durchführung einer Reparatur ist von der Zulassung des Messgeräts abhängig. Die Tabelle zeigt den jeweils berechtigten Personenkreis.

 Die Person, die eine Reparatur vornimmt, übernimmt die Verantwortung für die Sicherheit während der Arbeiten, die Qualität der Ausführung und die Sicherheit des Geräts nach der Reparatur.

Zulassung des Messgeräts	Reparaturberechtigter Personenkreis ¹⁾
Ohne Zulassung	1, 2, 3
Mit Zulassung (z.B. IECEx)	2, 3
Bei eichfähigem Verkehr	4

- 1) 1 = Ausgebildete Fachkraft des Kunden, 2 = Von Endress+Hauser autorisierter Servicetechniker, 3 = Endress+Hauser (Messgerät an Hersteller zurücksenden)
4 = Mit der lokalen Zulassungsstelle prüfen, ob ein Ein-/Umbau unter Aufsicht erfolgen muss.

4 Sicherheitshinweise

- Prüfen, ob das vorliegende Ersatzteil zur Kennzeichnung auf dem Messgerät passt, wie auf der Titelseite beschrieben.
- Ersatzteilset und Einbauanleitung dienen dazu, eine defekte Einheit gegen eine funktionierende Einheit des gleichen Typs zu ersetzen.
Nur Originalteile von Endress+Hauser verwenden.
- Nationale Vorschriften bezüglich der Montage, elektrischen Installation, Inbetriebnahme, Wartung und Reparatur einhalten.
- Folgende Anforderungen an das Fachpersonal für Montage, elektrische Installation, Inbetriebnahme, Wartung und Reparatur der Messgeräte müssen erfüllt sein:
 - In Gerätesicherheit ausgebildet.
 - Mit den jeweiligen Einsatzbedingungen der Geräte vertraut.
 - Bei Ex-zertifizierten Messgeräten: zusätzlich im Explosionsschutz ausgebildet.
- Messgerät unter Spannung! Lebensgefahr durch Stromschlag. Messgerät nur im spannungslosen Zustand öffnen.
- Bei Messgeräten für den explosionsgefährdeten Bereich: Hinweise in der Ex-Dokumentation (XA) beachten.
- Bei Messgeräten in sicherheitstechnischen Applikationen gemäß IEC 61508 bzw. IEC 61511: Nach Reparatur Neuinbetriebnahme gemäß Betriebsanleitung durchführen. Reparatur dokumentieren.
- Vor einem Geräteausbau: Prozess in sicheren Zustand bringen und Leitung von gefährlichen Prozessstoffen befreien.
- Verbrennungsgefahr durch heiße Oberflächen! Vor Arbeitsbeginn: Anlage und Messgerät auf berührungssichere Temperatur abkühlen.
- Bei Messgeräten im abrechnungspflichtigen Verkehr: Nach Entfernen der Plombe ist der geeichte Zustand aufgehoben.
- Die Betriebsanleitung zum Messgerät ist zu beachten.

- Beschädigungsgefahr elektronischer Bauteile! Eine ESD-geschützte Arbeitsumgebung herstellen.
- Nach Entfernen der Elektronikabdeckung: Stromschlaggefahr durch aufgehobenen Berührungsschutz!
Messgerät ausschalten, bevor interne Abdeckungen entfernt werden.
- Änderungen am Messgerät sind nicht zulässig.
- Gehäuse nur kurzzeitig öffnen. Eindringen von Fremdkörpern, Feuchtigkeit oder Verunreinigung vermeiden.
- Defekte Dichtungen nur durch Original-Dichtungen von Endress+Hauser ersetzen.
- Defekte Gewinde erfordern eine Instandsetzung des Messgeräts.
- Gewinde (z.B. von Elektronikraum- und Anschlussraumdeckel) müssen geschmiert sein, sofern keine abriebfeste Trockenschmierung vorhanden ist. Säurefreies, nicht härtendes Fett verwenden.
- Wenn bei den Reparaturarbeiten Abstände reduziert oder die Spannungsfestigkeit des Messgeräts nicht sichergestellt werden kann: Prüfung nach Abschluss der Arbeiten durchführen (z.B. Hochspannungstest gemäß Herstellerangaben).
- Servicestecker:
 - Nicht in explosionsfähiger Atmosphäre anschließen.
 - Nur an Servicegeräte von Endress+Hauser anschließen.
- Die in der Betriebsanleitung aufgeführten Hinweise zum Transport und zur Rücksendung beachten.



Bei Fragen kontaktieren Sie bitte Ihre zuständige [Endress+Hauser Serviceorganisation](#).

5 Verwendete Symbole

5.1 Warnhinweissymbole

GEFAHR

Dieser Hinweis macht auf eine gefährliche Situation aufmerksam, die, wenn sie nicht vermieden wird, zu Tod oder schwerer Körperverletzung führen wird.

WARNUNG

Dieser Hinweis macht auf eine gefährliche Situation aufmerksam, die, wenn sie nicht vermieden wird, zu Tod oder schwerer Körperverletzung führen kann.





VORSICHT

Dieser Hinweis macht auf eine gefährliche Situation aufmerksam, die, wenn sie nicht vermieden wird, zu leichter oder mittelschwerer Körperverletzung führen kann.


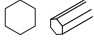


HINWEIS

Dieser Hinweis enthält Informationen zu Vorgehensweisen und weiterführenden Sachverhalten, die keine Körperverletzung nach sich ziehen.


5.2 Symbole für Informationstypen

Symbol	Bedeutung
	Erlaubt Abläufe, Prozesse oder Handlungen, die erlaubt sind.
	Verboten Abläufe, Prozesse oder Handlungen, die verboten sind.
	Tipp Kennzeichnet zusätzliche Informationen.
	Handlungsschritte

6 Werkzeugliste

 <p>Sechskantschlüssel</p>	 <p>Innensechskantschlüssel 3 mm, 4 mm</p>	 <p>Torx Schraubenzieher T20</p>	 <p>Schlitzschraubenzieher 0,5 x 3,5 mm</p>
---	---	---	--

7 Ausbau Messumformer

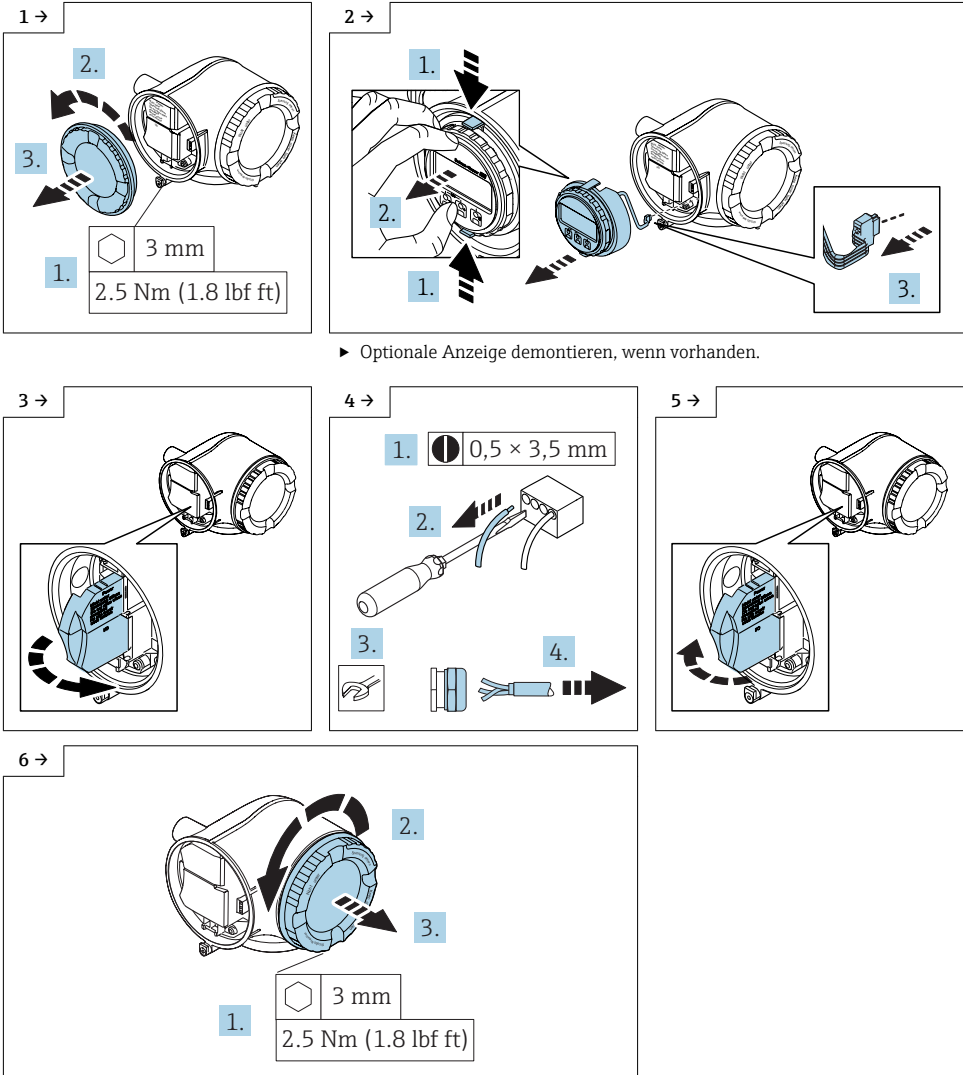
 Der S-DAT bleibt in der Sensorschnittstelle.

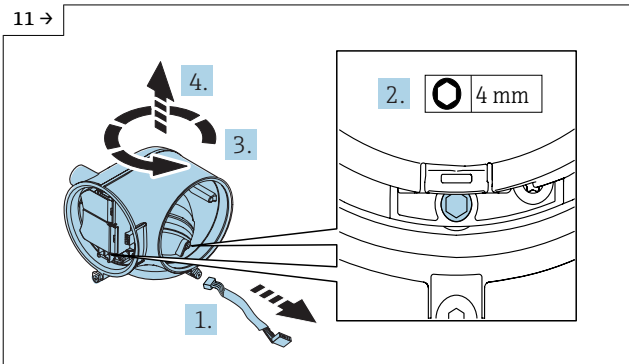
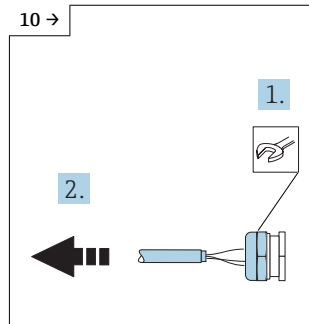
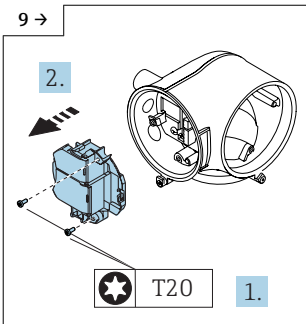
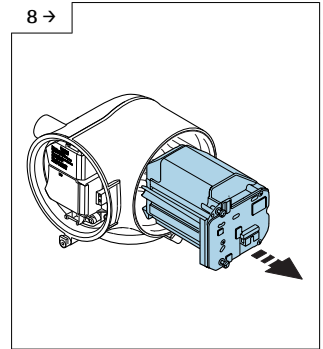
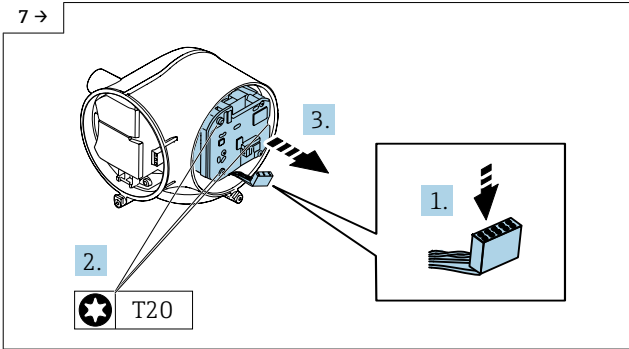
WARNUNG

Messgerät unter Spannung!

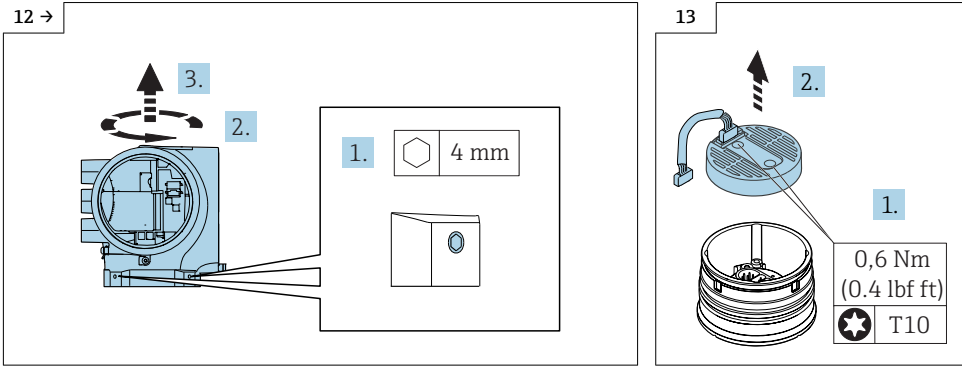
Lebensgefahr durch Stromschlag.

► Messgerät nur im spannungslosen Zustand öffnen.





- Ausbau Messumformer in nicht explosionsgeschützter Ausführung:
Messumformer drehen und hochziehen.



- ▶ Ausbau Messumformer in explosionsgeschützter Ausführung:
Messumformer drehen und hochziehen.

8 Austausch Messumformer

8.1 Sichern der Gerätedaten

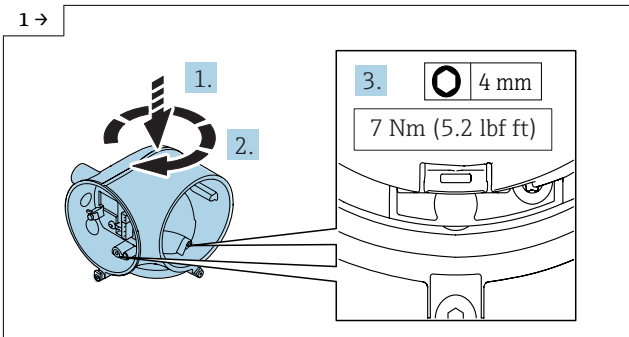
- i** Den vorhandenen T-DAT aus dem bestehenden Messumformer herausziehen und den T-DAT in den neuen Messumformer einstecken.

8.2 Ersatzmessumformer montieren

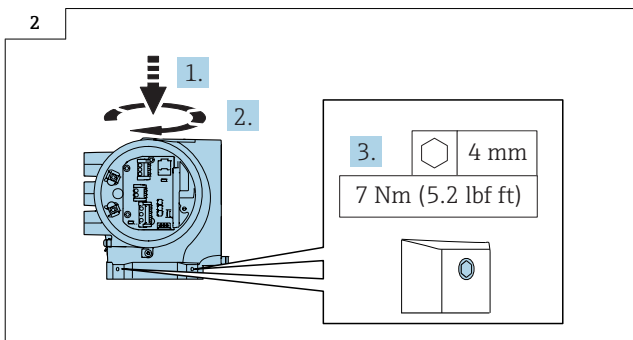
- i** Vor dem Einbau des Ersatzmessumformers den Deckel, die Elektronik etc. ausbauen, wie in Kapitel 7 "Ausbau Messumformer" → 20 beschrieben.

Ersatzmessumformer in umgekehrter Reihenfolge zusammenbauen, wie in Kapitel 7 → 20 beschrieben.

Folgendes ist zu beachten:

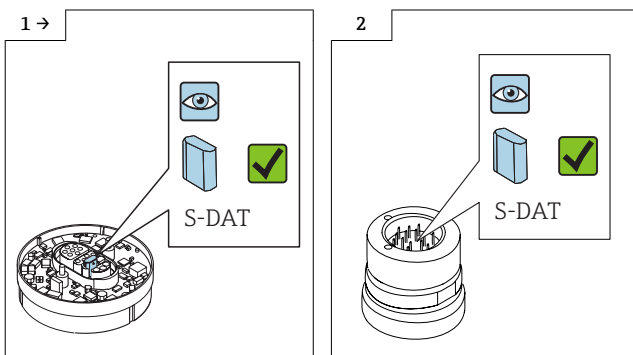


- ▶ Zusammenbau Messumformer in nicht explosionsgeschützter Ausführung:
Bis zum Anschlag drehen und dann zurück bis zur Sicherungsschraube.

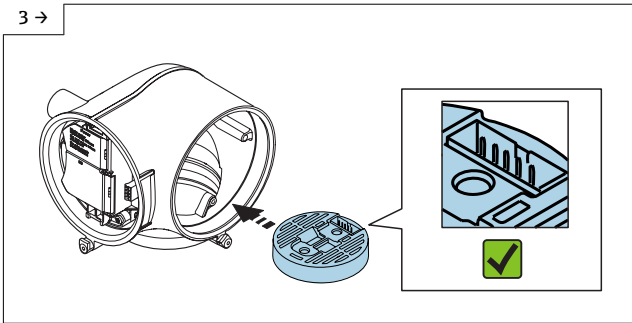
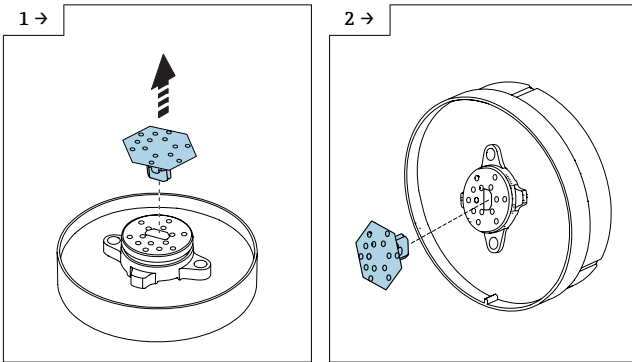


- Zusammenbau Messumformer in explosionsgeschützter Ausführung: Bis zum Anschlag drehen und dann zurück bis zur Sicherungsschraube.

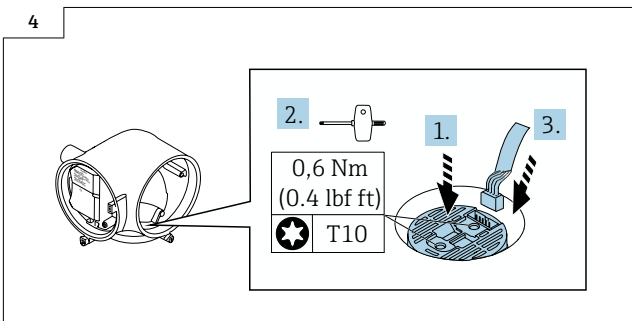
- i** Kontrollieren, ob der S-DAT im Messverstärker eingesteckt ist (Bild 1 unten).
Andernfalls kontrollieren, ob der S-DAT in der Sensorschnittstelle eingesteckt ist (Bild 2 unten).



i Ansonsten den S-DAT aus dem defekten Messverstärker demontieren (Bild 1 unten) und in den neuen Messverstärker montieren (Bild 2 unten).



▶ ISEM-Elektronikmodul gemäß Abbildung im Messumformergehäuse ausrichten und auf Sensorschnittstelle platzieren. **i** Pinbild beachten!



▶ ISEM-Elektronikmodul vorsichtig nach unten drücken (1), Schrauben gemäß Drehmoment anziehen (2) und Flachbandkabel einstecken (3). **i** Steckerkodierung beachten

i Detaillierte Angaben zum elektrischen Anschluss: Kapitel "Elektrischer Anschluss", Betriebsanleitung zum Gerät.



Detaillierte Angaben zur Inbetriebnahme: Kapitel "Inbetriebnahme", Betriebsanleitung zum Gerät.

9 Entsorgung



Gemäß der Richtlinie 2012/19/EG über Elektro- und Elektronik-Altgeräte (WEEE) ist das Produkt mit dem abgebildeten Symbol gekennzeichnet, um die Entsorgung von WEEE als unsortierten Hausmüll zu minimieren. Gekennzeichnete Produkte nicht als unsortierter Hausmüll entsorgen, sondern zu den gültigen Bedingungen an Endress+Hauser zurückgeben.



71462050

www.addresses.endress.com
