



# Installation Instructions

## **Alteration with display and operating module DKX001**

Promag, Promass, Prosonic Flow, t-mass 300

**EN** Installation Instructions: EA01163D →  3

**DE** Einbauanleitung: EA01163D →  13



---

# Altering with remote display and operating module DKX001

Promag, Promass, Prosonic Flow, t-mass 300

## Table of contents

1	Overview of conversion kit .....	4
2	Personnel authorized to carry out alteration .....	4
3	Safety instructions .....	4
4	Safety symbols .....	5
5	Symbols used .....	6
6	Tools list .....	6
7	Promag, Promass, Prosonic Flow, t-mass 300 .....	7
8	Disposal .....	11

# 1 Overview of conversion kit

The conversion instructions apply to the following conversion kits:

Order structure	Conversion procedure	Conversion kit (contents)
<b>Conversion kits for Promag, Promass, Prosonic Flow, t-mass 300</b>		
DKX001-**A	Continue to use existing display module	Remote display module, 4-line, illuminated, touch control 1 × housing with display module 1 × conversion instructions
DKX001-**F	Display module included in the delivery	Remote display module, 4-line, illuminated, touch control 1 × housing with display module 1 × conversion instructions

## 2 Personnel authorized to carry out alteration

Authorization to carry out a conversion depends on the measuring device's approval type. The table below shows the authorized group of people in each case.

Measuring device approval	Personnel authorized to carry out alteration <sup>1)</sup>
Without approval	1, 2, 3
With approval (e.g. IECEx)	1, 2, 3
For custody transfer	4

- 1) 1 = Qualified specialist on customer side, 2 = Service technician authorized by Endress+Hauser, 3 = Endress+Hauser (return measuring device to manufacturer)  
4 = Check with local approval center if installation/modification must be performed under supervision.

## 3 Safety instructions

- Only use original parts from Endress+Hauser.
- Comply with national regulations governing mounting, electrical installation, commissioning, maintenance and device conversion procedures.
- The specialized technical staff involved in the mounting, electrical installation, commissioning, maintenance and modification of the measuring devices must meet the following requirements:
  - Specialized technical staff must be trained in instrument safety.
  - They must be familiar with the individual operating conditions of the devices.
  - In the case of Ex-certified measuring devices, they must also be trained in explosion protection.
- The measuring device is energized! Risk of fatal injury from electric shock. Open the measuring device only when the device is deenergized.

- For measuring devices intended for use in hazardous locations, please observe the guidelines in the Ex documentation (XA).
- For measuring devices in safety-related applications in accordance with IEC 61508 or IEC 61511: following modification, re-commission the device in accordance with the Operating Instructions. Document the modification.
- Before removing the device: set the process to a safe state and purge the pipe of dangerous process substances.
- Hot surfaces! Risk of injury! Before commencing work: allow the system and measuring device to cool down to a touchable temperature.
- In the case of devices in custody transfer, the custody transfer status no longer applies once the seal has been removed.
- The Operating Instructions for the device must be followed.
- Risk of damaging the electronic components! Ensure you have a working environment protected from electrostatic discharge.
- After removing the electronics compartment cover: risk of electrical shock due to missing touch protection!  
Turn the measuring device off before removing internal covers.
- Only open the housing for a brief period. Avoid the penetration of foreign bodies, moisture or contaminants.
- Replace defective seals only with original seals from Endress+Hauser.
- If threads are damaged or defective, the measuring device must be repaired.
- Threads (e.g. of the electronics compartment cover and connection compartment cover) must be lubricated if an abrasion-proof dry lubricant is not available. Use acid-free, non-hardening lubricant.
- If, during modification, spacing is reduced or the dielectric strength of the measuring device cannot be guaranteed, perform a test on completion of the work (e.g. high-voltage test in accordance with the manufacturer's instructions).
- Service plug:
  - Do not connect in explosive atmospheres.
  - Only connect to Endress+Hauser service devices.
- Observe the instructions for transporting and returning the device outlined in the Operating Instructions.



If you have any questions, please contact your [Endress+Hauser service organization](#).

## 4 Safety symbols

### DANGER

This symbol alerts you to a dangerous situation. Failure to avoid this situation will result in serious or fatal injury.

### WARNING

This symbol alerts you to a dangerous situation. Failure to avoid this situation can result in serious or fatal injury.

**⚠ CAUTION**




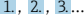
This symbol alerts you to a dangerous situation. Failure to avoid this situation can result in minor or medium injury.

**NOTICE**

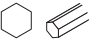


This symbol contains information on procedures and other facts which do not result in personal injury.

## 5 Symbols used

### 5.1 Symbols for certain types of information

Symbol	Meaning
	<b>Permitted</b> Procedures, processes or actions that are permitted.
	<b>Forbidden</b> Procedures, processes or actions that are forbidden.
	<b>Tip</b> Indicates additional information.
	Series of steps

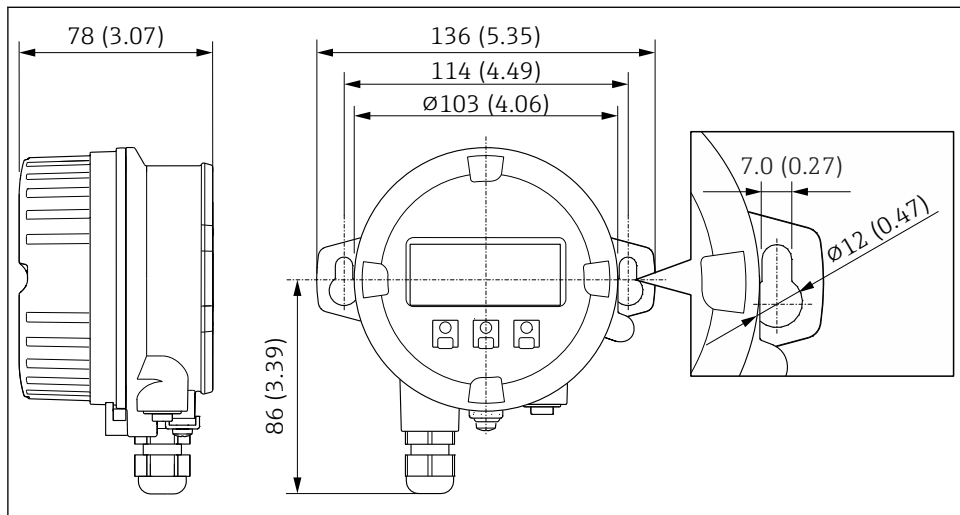
## 6 Tools list

 3 mm	 0.5 x 3.5 mm	 20 mm, 22 mm
--	---	---

## 7 Promag, Promass, Prosonic Flow, t-mass 300

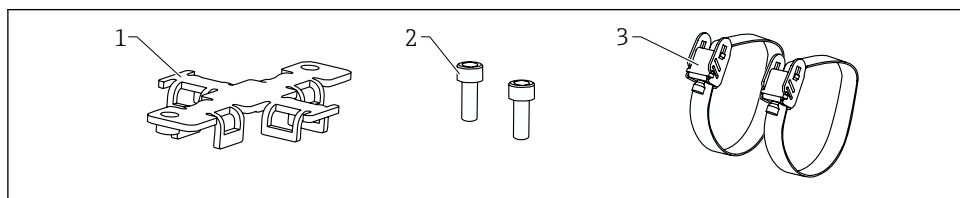
### 7.1 Mounting the remote display and operating module DK001

#### 7.1.1 Wall mounting

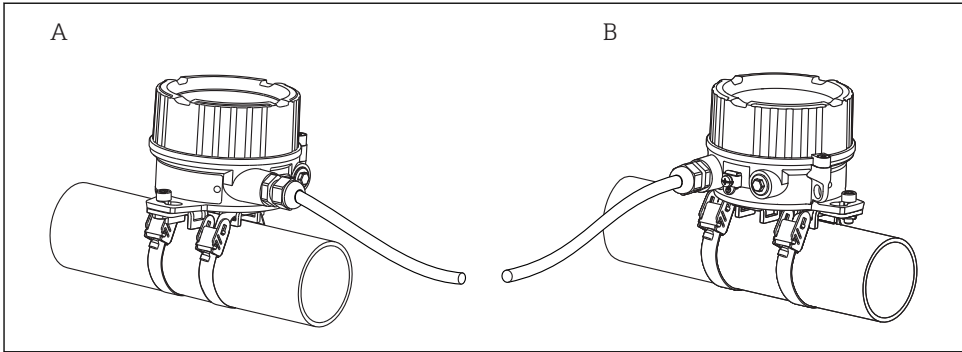


1 Engineering unit mm (in)

#### 7.1.2 Pipe mounting with mounting bracket



2 1 = mounting bracket, 2 = Allen screws, 3 = hose clip



3 A = cable entry parallel to pipe, B = cable entry perpendicular to pipe

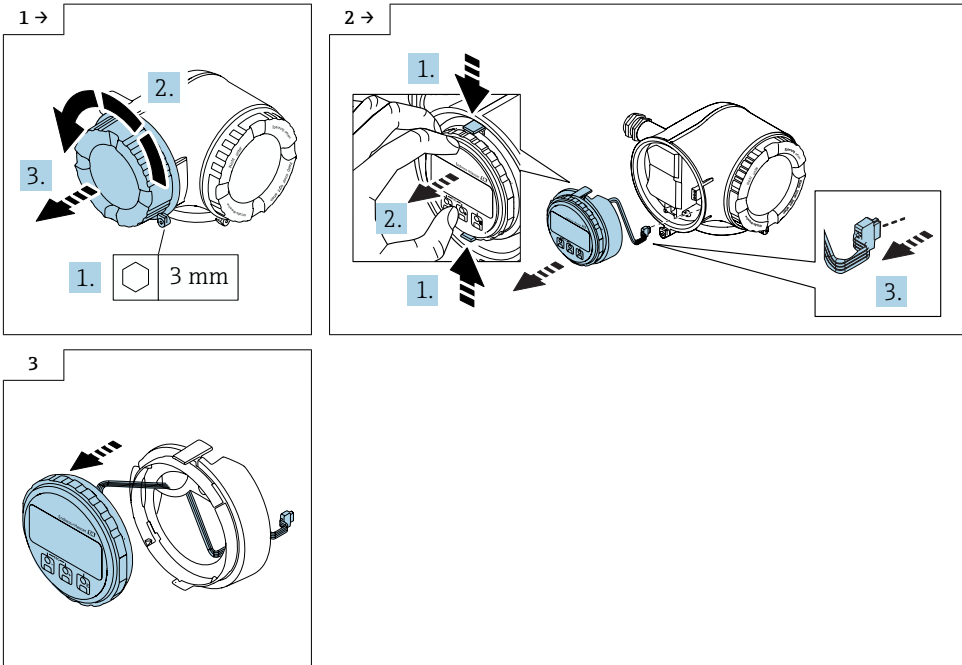
## 7.2 Opening the transmitter housing with a display module and removing existing display module

### ⚠ CAUTION

The measuring device is energized!

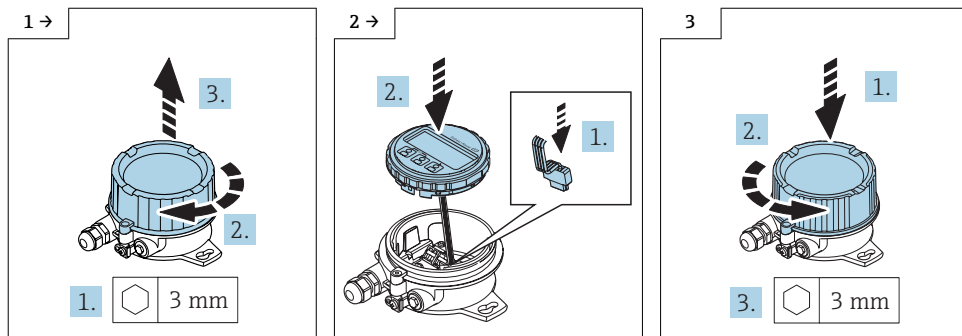
Risk of fatal injury from electric shock.

► Open the measuring device only when the device is deenergized.

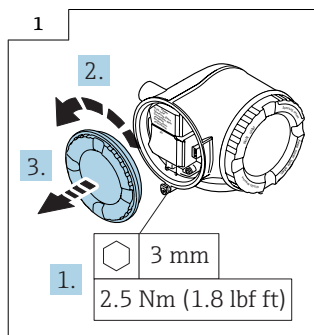




## 7.3 Installing existing display module



## 7.4 Opening the transmitter housing without a display module



## 7.5 Connecting the remote display and operating module DKX001

### ⚠ WARNING

#### Explosion Hazard!

- ▶ Do not connect 2 displays simultaneously in hazardous location!

### ⚠ CAUTION

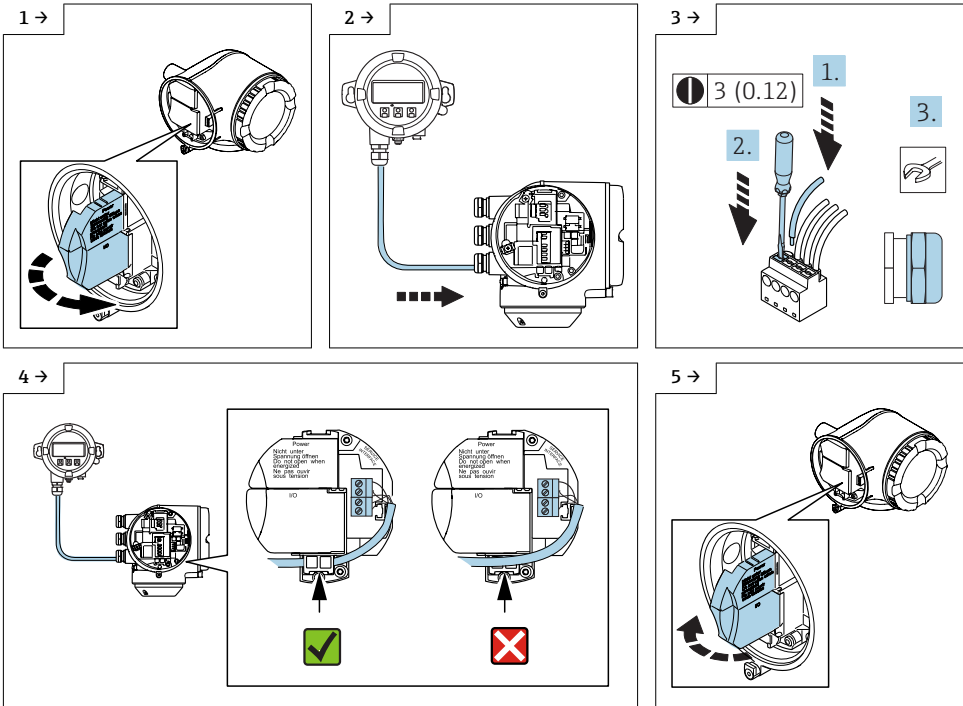
#### The measuring device is energized!

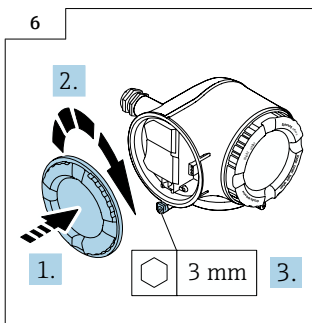
Risk of fatal injury from electric shock.



- ▶ Open the measuring device only when the device is deenergized.

**i** Only one display or operation unit may be connected to the transmitter at any one time.

Existing integrated display module: disconnect electrical connection.





-  For detailed information on the electrical connection, see the "Electrical connection" section of the Operating Instructions for the device.
-  For detailed information on commissioning, see the "Commissioning" section of the Operating Instructions for the device.

## 8 Disposal



If required by the Directive 2012/19/EU on waste electrical and electronic equipment (WEEE), the product is marked with the depicted symbol in order to minimize the disposal of WEEE as unsorted municipal waste. Do not dispose of products bearing this marking as unsorted municipal waste. Instead, return them to Endress+Hauser for disposal under the applicable conditions.



---

# Nachrüsten mit abgesetztem Anzeige- und Bedienmodul DKX001

Promag, Promass, Prosonic Flow, t-mass 300

## Inhaltsverzeichnis

1	Übersicht Nachrüstsatz .....	14
2	Umbauberechtigte Personen .....	14
3	Sicherheitshinweise .....	14
4	Warnhinweissymbole .....	15
5	Verwendete Symbole .....	16
6	Werkzeugliste .....	16
7	Promag, Promass, Prosonic Flow, t-mass 300 .....	17
8	Entsorgung .....	21

# 1 Übersicht Nachrüstsatz

Die Umbauanleitung ist für folgende Nachrüstsätze gültig:

Bestellstruktur	Umbauvorgang	Nachrüstsatz (Inhalt)
<b>Nachrüstsätze für Promag, Promass, Prosonic Flow, t-mass 300</b>		
DKX001-**A	Bestehendes Anzeigemodul weiter verwenden	Getrenntes Anzeigemodul 4-zeilig, beleuchtet, Touch Control 1 × Gehäuse mit Anzeigemodul 1 × Umbauanleitung
DKX001-**F	Anzeigemodul im Lieferumfang	Getrenntes Anzeigemodul 4-zeilig, beleuchtet, Touch Control 1 × Gehäuse mit Anzeigemodul 1 × Umbauanleitung

## 2 Umbauberechtigte Personen

Die Berechtigung zur Durchführung eines Umbaus ist von der Zulassung des Messgeräts abhängig. Die Tabelle zeigt den jeweils berechtigten Personenkreis.

Zulassung des Messgeräts	Umbauberechtigter Personenkreis <sup>1)</sup>
Ohne Zulassung	1, 2, 3
mit Zulassung (z.B. IECEx)	1, 2, 3
Bei eichfähigem Verkehr	4

- 1) 1 = Ausgebildete Fachkraft des Kunden, 2 = Von Endress+Hauser autorisierter Servicetechniker,  
3 = Endress+Hauser (Messgerät an Hersteller zurücksenden)  
4 = Mit der lokalen Zulassungsstelle prüfen, ob ein Ein-/Umbau unter Aufsicht erfolgen muss.

## 3 Sicherheitshinweise

- Nur Originalteile von Endress+Hauser verwenden.
- Nationale Vorschriften bezüglich der Montage, elektrischen Installation, Inbetriebnahme, Wartung und Umbau einhalten.
- Folgende Anforderungen an das Fachpersonal für Montage, elektrische Installation, Inbetriebnahme, Wartung und Umbau der Messgeräte müssen erfüllt sein:
  - In Gerätesicherheit ausgebildet.
  - Mit den jeweiligen Einsatzbedingungen der Geräte vertraut.
  - Bei Ex-zertifizierten Messgeräten: zusätzlich im Explosionsschutz ausgebildet.
- Messgerät unter Spannung! Lebensgefahr durch Stromschlag. Messgerät nur im spannungslosen Zustand öffnen.
- Bei Messgeräten für den explosionsgefährdeten Bereich: Hinweise in der Ex-Dokumentation (XA) beachten.

- Bei Messgeräten in sicherheitstechnischen Applikationen gemäß IEC 61508 bzw. IEC 61511: Nach Umbau Neuinbetriebnahme gemäß Betriebsanleitung durchführen. Umbau dokumentieren.
- Vor einem Geräteausbau: Prozess in sicheren Zustand bringen und Leitung von gefährlichen Prozessstoffen befreien.
- Verbrennungsgefahr durch heiße Oberflächen! Vor Arbeitsbeginn: Anlage und Messgerät auf berührungssichere Temperatur abkühlen.
- Bei Messgeräten im abrechnungspflichtigen Verkehr: Nach Entfernen der Plombe ist der geeichte Zustand aufgehoben.
- Die Betriebsanleitung zum Messgerät ist zu beachten.
- Beschädigungsgefahr elektronischer Bauteile! Eine ESD-geschützte Arbeitsumgebung herstellen.
- Nach Entfernen der Elektronikabdeckung: Stromschlaggefahr durch aufgehobenen Berührungsschutz!  
Messgerät ausschalten, bevor interne Abdeckungen entfernt werden.
- Gehäuse nur kurzzeitig öffnen. Eindringen von Fremdkörpern, Feuchtigkeit oder Verunreinigung vermeiden.
- Defekte Dichtungen nur durch Original-Dichtungen von Endress+Hauser ersetzen.
- Defekte Gewinde erfordern eine Instandsetzung des Messgeräts.
- Gewinde (z.B. von Elektronikraum- und Anschlussraumdeckel) müssen geschmiert sein, sofern keine abriebfeste Trockenschmierung vorhanden ist. Säurefreies, nicht härtendes Fett verwenden.
- Wenn bei den Umbauarbeiten Abstände reduziert oder die Spannungsfestigkeit des Messgeräts nicht sichergestellt werden kann: Prüfung nach Abschluss der Arbeiten durchführen (z.B. Hochspannungstest gemäß Herstellerangaben).
- Servicestecker:
  - Nicht in explosionsfähiger Atmosphäre anschließen.
  - Nur an Servicegeräte von Endress+Hauser anschließen.
- Die in der Betriebsanleitung aufgeführten Hinweise zum Transport und zur Rücksendung beachten.



Bei Fragen kontaktieren Sie bitte Ihre zuständige [Endress+Hauser Serviceorganisation](#).

## 4 Warnhinweissymbole

### **GEFAHR**

Dieser Hinweis macht auf eine gefährliche Situation aufmerksam, die, wenn sie nicht vermieden wird, zu Tod oder schwerer Körperverletzung führen wird.

### **WARNUNG**

Dieser Hinweis macht auf eine gefährliche Situation aufmerksam, die, wenn sie nicht vermieden wird, zu Tod oder schwerer Körperverletzung führen kann.

### **VORSICHT**




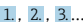
Dieser Hinweis macht auf eine gefährliche Situation aufmerksam, die, wenn sie nicht vermieden wird, zu leichter oder mittelschwerer Körperverletzung führen kann.

**HINWEIS**

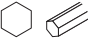


Dieser Hinweis enthält Informationen zu Vorgehensweisen und weiterführenden Sachverhalten, die keine Körperverletzung nach sich ziehen.

## 5 Verwendete Symbole

### 5.1 Symbole für Informationstypen

Symbol	Bedeutung
	<b>Erlaubt</b> Abläufe, Prozesse oder Handlungen, die erlaubt sind.
	<b>Verboten</b> Abläufe, Prozesse oder Handlungen, die verboten sind.
	<b>Tipp</b> Kennzeichnet zusätzliche Informationen.
	Handlungsschritte

## 6 Werkzeugliste

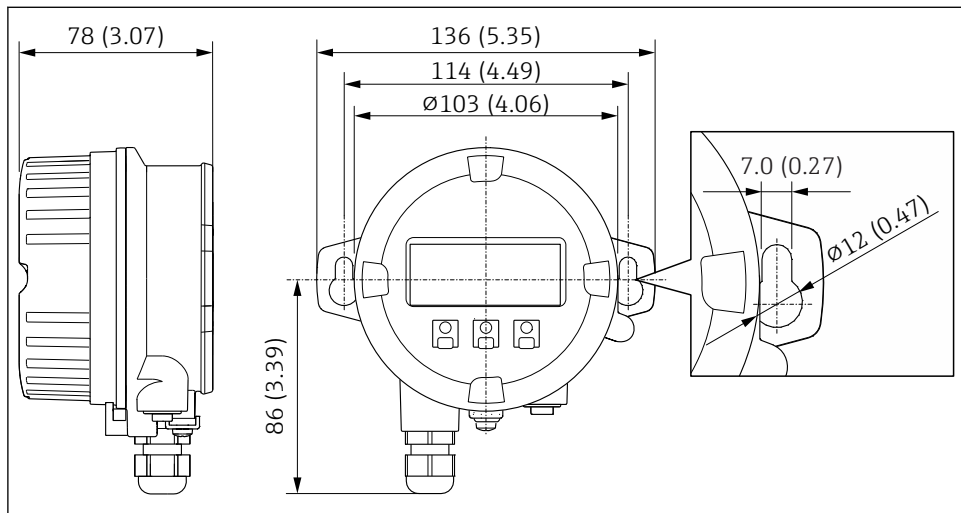
 <p>3 mm</p>	 <p>0.5 x 3.5 mm</p>	 <p>20 mm, 22 mm</p>
--	---	---



## 7 Promag, Promass, Prosonic Flow, t-mass 300

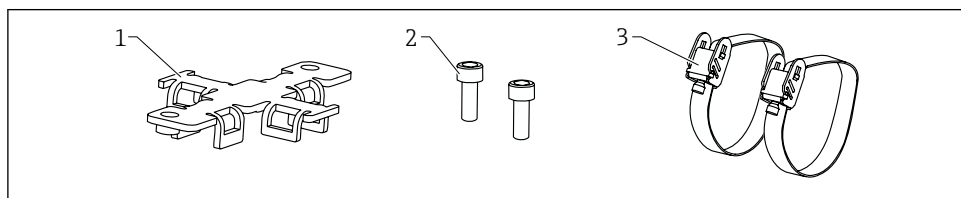
### 7.1 Abgesetzte Anzeige- und Bedienmodul DK001 montieren

#### 7.1.1 Wandmontage

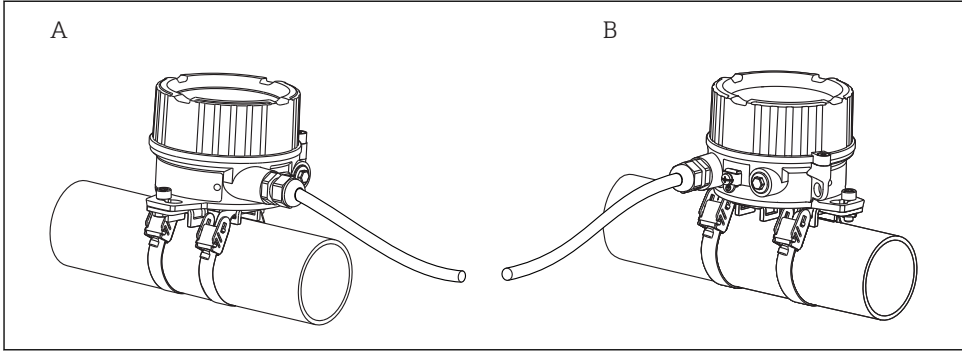


4 Maßseinheit mm (in)

#### 7.1.2 Rohrmontage mit Montagebügel



5 1 = Montagebügel, 2 = Innensechskantschrauben, 3 = Schlauchschelle



▣ 6 A = Kabeleinführung parallel zum Rohr, B = Kabeleinführung senkrecht zum Rohr

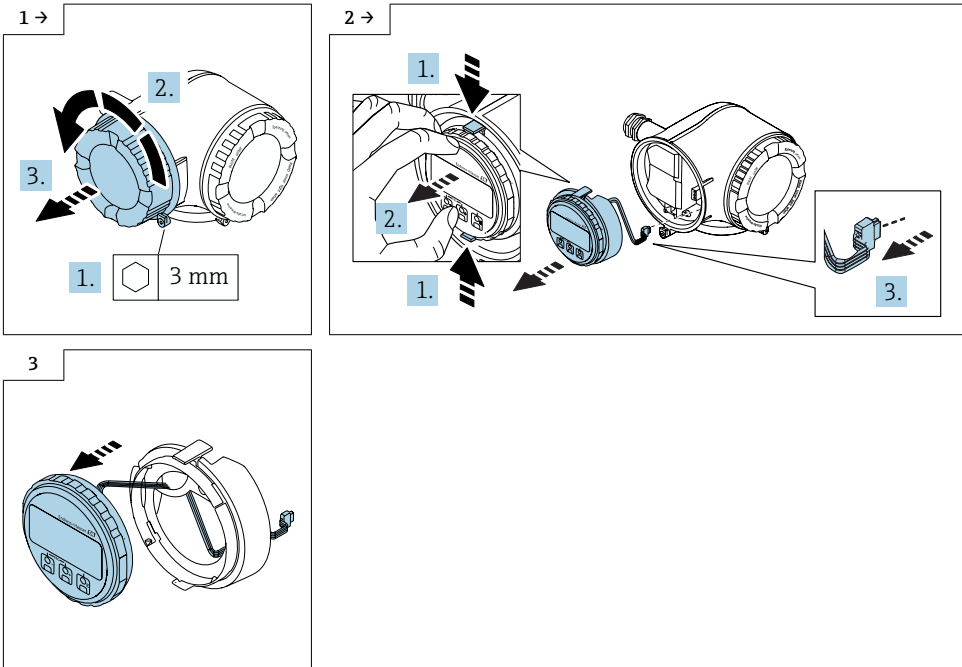
## 7.2 Öffnen Messumformergehäuse mit Anzeigemodul und Ausbau bestehendes Anzeigemodul

### ⚠ VORSICHT

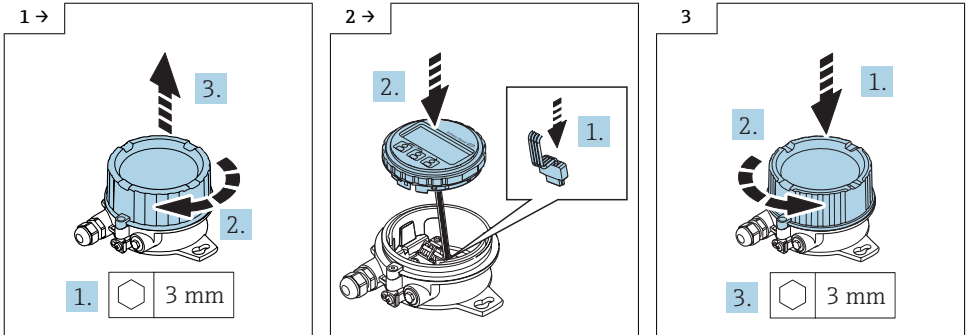
#### Messgerät unter Spannung!

Lebensgefahr durch Stromschlag.

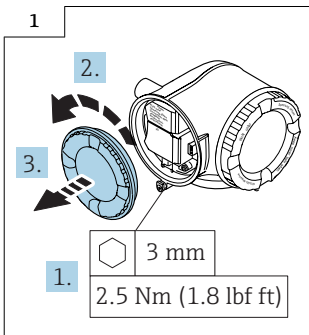
► Messgerät nur im spannungslosen Zustand öffnen.



### 7.3 Einbau bestehendes Anzeigemodul



### 7.4 Öffnen Messumformergehäuse ohne Anzeigemodul



## 7.5 Abgesetztes Anzeige- und Bedienmodul DKX001 anschließen

### ⚠️ WARNUNG

#### Explosionsgefahr!

- ▶ Keine gleichzeitige Verwendung von 2 Anzeigemodulen in explosionsgefährdetem Bereich!

### ⚠️ VORSICHT

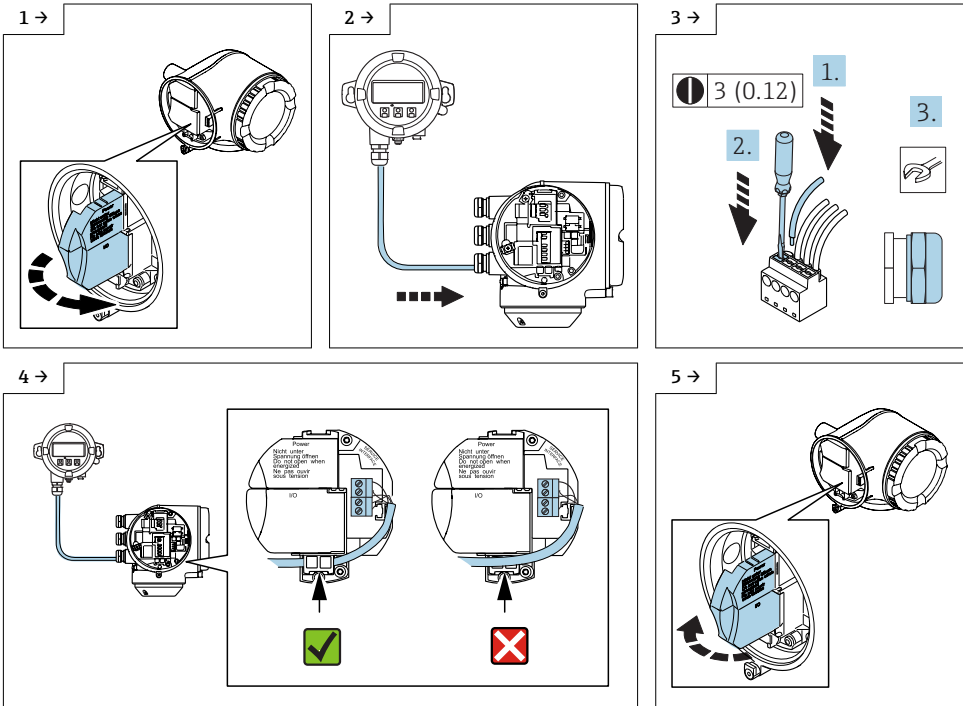
#### Messgerät unter Spannung!

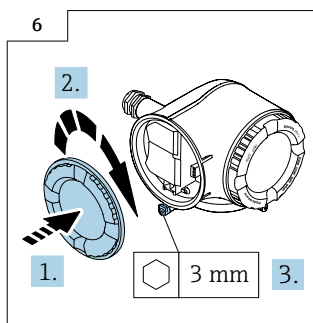
Lebensgefahr durch Stromschlag.

- ▶ Messgerät nur im spannungslosen Zustand öffnen.

**i** Es darf immer nur eine Anzeige oder Bedienung am Messumformer angeschlossen sein.

Vorhandenes integriertes Anzeigemodul: Elektrischen Anschluss trennen.





Detaillierte Angaben zum elektrischen Anschluss: Kapitel "Elektrischer Anschluss", Betriebsanleitung zum Gerät.



Detaillierte Angaben zur Inbetriebnahme: Kapitel "Inbetriebnahme", Betriebsanleitung zum Gerät.

## 8 Entsorgung



Gemäß der Richtlinie 2012/19/EG über Elektro- und Elektronik-Altgeräte (WEEE) ist das Produkt mit dem abgebildeten Symbol gekennzeichnet, um die Entsorgung von WEEE als unsortierten Hausmüll zu minimieren. Gekennzeichnete Produkte nicht als unsortierter Hausmüll entsorgen, sondern zu den gültigen Bedingungen an Endress+Hauser zurückgeben.







71462012

[www.addresses.endress.com](http://www.addresses.endress.com)

---