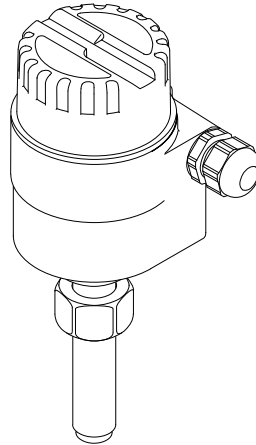


Resumo das instruções de operação **Magphat**

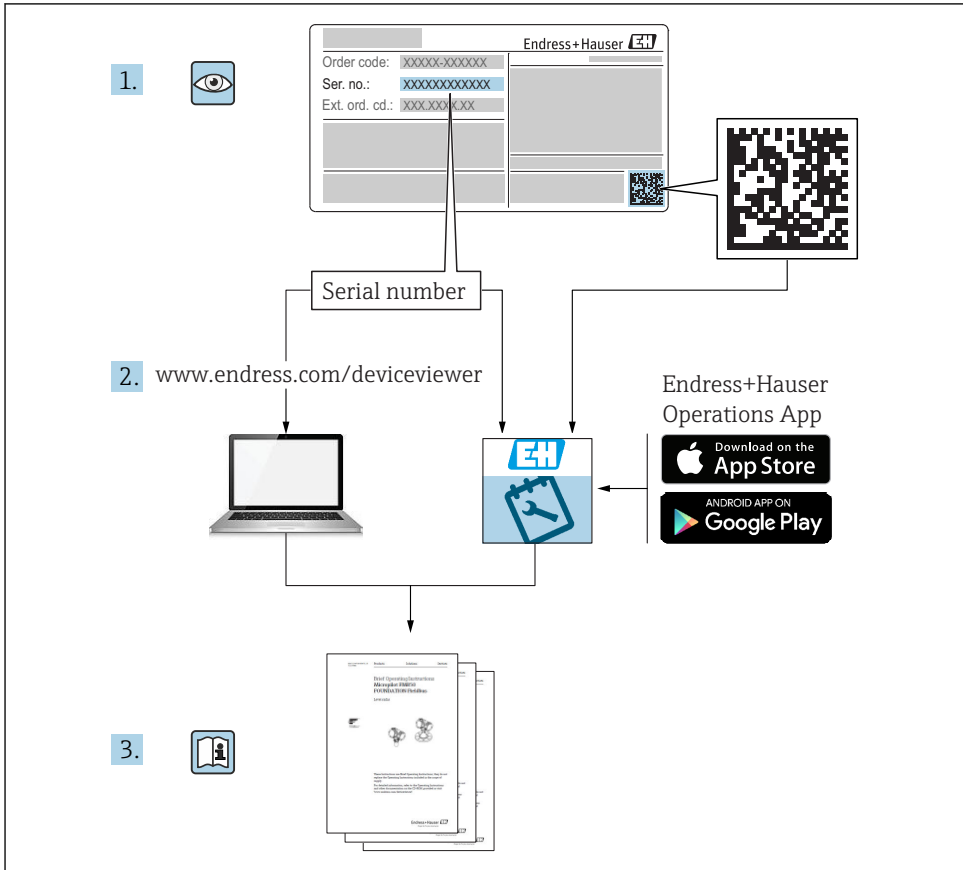
Medidor de vazão eletromagnético



Esse é o resumo das instruções de operação; mas ele não substitui as Instruções de operação relativas ao equipamento.

As informações detalhadas sobre o equipamento podem ser encontradas nas Instruções de operação em outras documentações:

- No CD-ROM fornecido (não está incluído na entrega para todas as versões dos equipamentos).
- Disponível para todas as versões de equipamento através de:
 - Internet: www.endress.com/deviceviewer
 - Smart phone/tablet: *Endress+Hauser Operations App*



A0023555

Sumário

1	Sobre este documento	4
1.1	Símbolos usados	4
2	Instruções básicas de segurança	5
2.1	Especificações para o pessoal	5
2.2	Uso indicado	6
2.3	Segurança no local de trabalho	7
2.4	Segurança da operação	7
2.5	Segurança do produto	7
3	Descrição do produto	7
3.1	Desenho do produto	8
4	Instalação	9
4.1	Condições de instalação	9
4.2	Montagem do medidor	16
4.3	Verificação pós-instalação	18
5	Conexão elétrica	19
5.1	Condições de conexão	19
5.2	Conexão do medidor	20
5.3	Garantia da equalização potencial	21
5.4	Garantia do grau de proteção	22
5.5	Verificação pós-conexão	23
6	Opções de operação	23
6.1	Acesso através do display local	23
7	Comissionamento	25
7.1	Verificação da função	25
7.2	Ativação do medidor	25
7.3	Configuração do medidor	25
8	Diagnóstico e localização de falhas	26
8.1	Comportamento de diagnóstico	26
8.2	Modo de teste	26
8.3	Substituindo o módulo dos componentes eletrônicos	26

1 Sobre este documento

1.1 Símbolos usados

1.1.1 Símbolos de segurança

PERIGO

Este símbolo alerta sobre uma situação perigosa. A falha em evitar esta situação resultará em sérios danos ou até morte.

ATENÇÃO

Este símbolo alerta sobre uma situação perigosa. A falha em evitar esta situação pode resultar em sérios danos ou até morte.








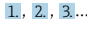


CUIDADO

Este símbolo alerta sobre uma situação perigosa. A falha em evitar esta situação pode resultar em danos pequenos ou médios.





AVISO


Este símbolo contém informações sobre procedimentos e outros dados que não resultam em danos pessoais.

1.1.2 Símbolos para determinados tipos de informações




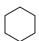

Símbolo	Significado	Símbolo	Significado
	Permitido Procedimentos, processos ou ações que são permitidas.		Preferido Procedimentos, processos ou ações que são preferidas.
	Proibido Procedimentos, processos ou ações que são proibidas.		Dica Indica informação adicional.
	Consulte a documentação		Consulte a página
	Referência ao gráfico		Série de etapas
	Resultado de uma etapa		Inspeção visual

1.1.3 Símbolos elétricos




Símbolo	Significado	Símbolo	Significado
	Corrente contínua		Corrente alternada
	Corrente contínua e corrente alternada		Conexão de aterramento Um terminal aterrado que, pelo conhecimento do operador, está aterrado através de um sistema de aterramento.

Símbolo	Significado
	<p>Aterramento de proteção (PE) Um terminal que deve ser conectado ao terra antes de estabelecer quaisquer outras conexões.</p> <p>Os terminais de aterramento são situados dentro e fora do equipamento:</p> <ul style="list-style-type: none"> Terminal de terra interno: conecta o aterramento de proteção à rede elétrica. Terminal de terra externo: conecta o equipamento ao sistema de aterramento da fábrica.

1.1.4 Símbolos da ferramenta

Símbolo	Significado	Símbolo	Significado
	Chave de fenda Torx		Chave de fenda plana
	Chave de fenda Phillips		Chave Allen
	Chave de boca		

1.1.5 Símbolos em gráficos

Símbolo	Significado	Símbolo	Significado
1, 2, 3,...	Números de itens	<u>1</u> , <u>2</u> , <u>3</u> ...	Série de etapas
A, B, C, ...	Visualizações	A-A, B-B, C-C, ...	Seções
	Área classificada		Área segura (área não classificada)
	Direção da vazão		

2 Instruções básicas de segurança

2.1 Especificações para o pessoal

O pessoal deve preencher as seguintes especificações para suas tarefas:

- ▶ Especialistas treinados e qualificados devem ter qualificação relevante para esta função e tarefa específica.
- ▶ Estejam autorizados pelo dono/operador da planta.
- ▶ Estejam familiarizados com as regulamentações federais/nacionais.
- ▶ Antes de iniciar o trabalho, leia e entenda as instruções no manual e documentação complementar, bem como nos certificados (dependendo da aplicação).
- ▶ Siga as instruções e esteja em conformidade com condições básicas.

2.2 Uso indicado

Aplicação e meio

Dependendo da versão solicitada, o medidor pode também medir meios potencialmente explosivos, inflamáveis, venenosos e oxidantes.

Os medidores para uso em áreas classificadas, locais onde há um risco maior devido à pressão de processo, estão etiquetados de acordo na etiqueta de identificação.

Para garantir que o medidor permaneça em condições adequadas para o tempo de operação:

- ▶ Mantenha dentro da faixa de pressão e temperatura especificadas.
- ▶ Somente use o medidor que atende plenamente os dados na etiqueta de identificação e as condições gerais listadas nas Instruções de operação e na documentação complementar.
- ▶ Com base na etiqueta de identificação, verifique se o equipamento solicitado é autorizado para ser utilizado em área classificada (por exemplo: proteção contra explosão, segurança de recipiente de pressão).
- ▶ Use o medidor apenas para meios em que as partes molhadas do processo sejam adequadamente resistentes.
- ▶ Se a temperatura ambiente do medidor estiver fora da temperatura atmosférica, é absolutamente essencial estar em conformidade com as condições básicas relevantes como especificado na documentação do equipamento.
- ▶ Proteja o medidor permanentemente contra a corrosão de influências ambientais.

Uso incorreto

O uso não indicado pode comprometer a segurança. O fabricante não é responsável por danos causados pelo uso incorreto ou não indicado.

ATENÇÃO

Risco de quebra devido a fluidos corrosivos ou abrasivos e às condições ambientais!

- ▶ Verifique a compatibilidade do fluido do processo com o material do sensor.
- ▶ Certifique-se de que há resistência de todas as partes molhadas pelo fluido no processo.
- ▶ Mantenha dentro da faixa de pressão e temperatura especificadas.

AVISO

Verificação de casos limites:

- ▶ Para fluidos especiais ou fluidos para limpeza, a Endress+Hauser fornece assistência na verificação da resistência à corrosão de partes molhadas por fluido, mas não assume qualquer responsabilidade ou dá nenhuma garantia, uma vez que mudanças de minutos na temperatura, concentração ou nível de contaminação no processo podem alterar as propriedades de resistência à corrosão.

ATENÇÃO

Risco de ferimento se a conexão de processo e o prensa-cabo do sensor forem abertos quando pressurizados.

- ▶ A conexão do processo e o prensa-cabos devem ser abertos somente quando no estado despressurizado.

Risco residual

ATENÇÃO

Os componentes eletrônicos e o meio podem aquecer a superfície. Ela se torna um risco de queimadura!

- ▶ Para temperaturas de fluido elevadas, certifique-se de que haja proteção contra contato para evitar queimaduras.

2.3 Segurança no local de trabalho

Ao trabalhar no e com o equipamento:

- ▶ Use o equipamento de proteção individual de acordo com as regulamentações federais/nacionais.

Para trabalho de solda no tubo:

- ▶ Não aterre a unidade de solda através do medidor.

2.4 Segurança da operação

Risco de ferimento!

- ▶ Opere o equipamento em condições técnicas adequadas e apenas em modo seguro.
- ▶ O operador é responsável pela operação livre de interferências do equipamento.

2.5 Segurança do produto

Este medidor foi projetado em conformidade com as boas práticas de engenharia para atender aos requisitos de segurança da tecnologia de ponta, foi testado e deixou a fábrica em condições seguras de operação.

Atende as normas gerais de segurança e aos requisitos legais. Também está em conformidade com as diretrizes da CE listadas na Declaração de conformidade da CE específicas do equipamento.

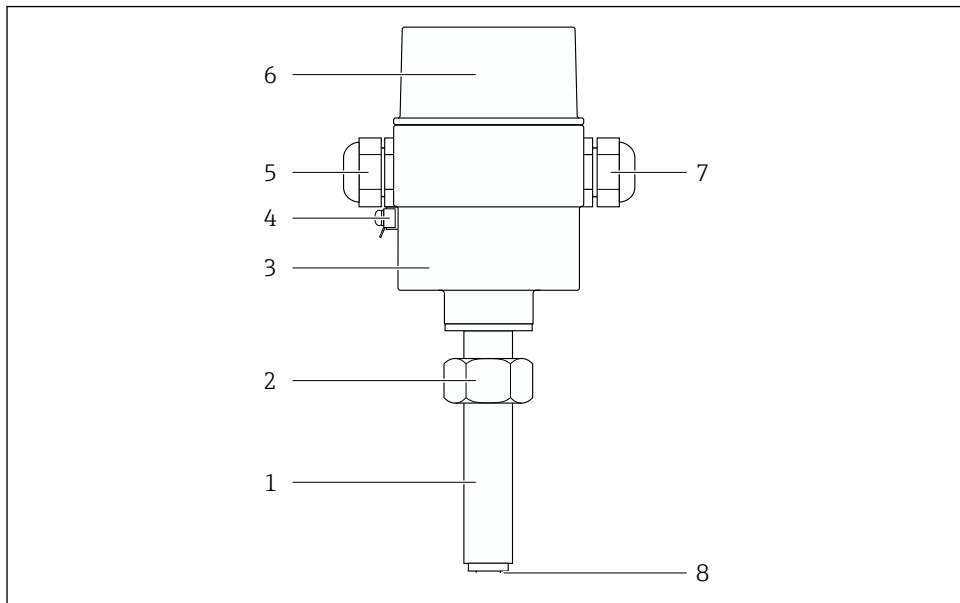
3 Descrição do produto

O equipamento consiste em um transmissor e um sensor.

O dispositivo está disponível como uma versão compacta:

O transmissor e o sensor formam uma unidade mecânica.

3.1 Desenho do produto



A0040146

1 Componentes importantes de um medidor

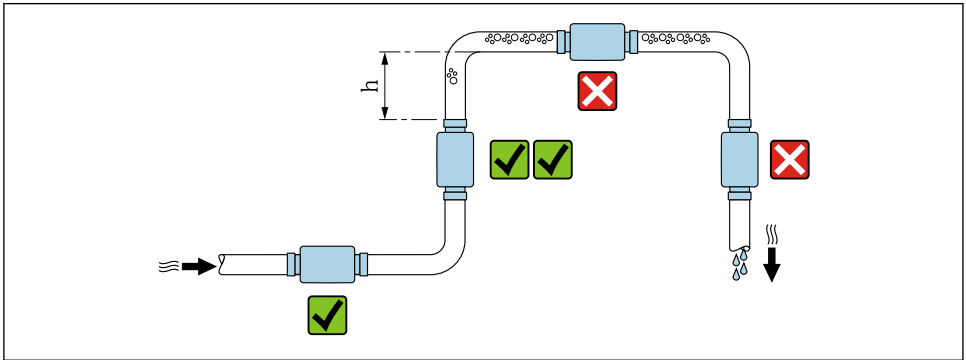
- 1 Sensor
- 2 Porca de união M30x2 com anel da braçadeira
- 3 Invólucro do transmissor
- 4 Terminal de aterramento
- 5 Cabo de sinal
- 6 Tampa do compartimento de conexão
- 7 Fonte de alimentação
- 8 Eletrodo

4 Instalação

4.1 Condições de instalação

4.1.1 Posição de montagem

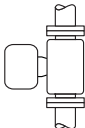

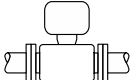

Local de instalação

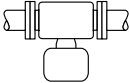
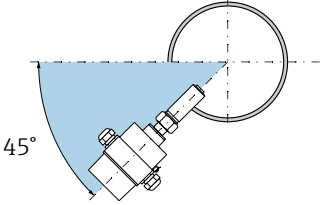


A0032998

Instale o sensor preferencialmente em um tubo ascendente e garanta uma distância segura até o cotovelo do próximo tubo: $h \geq 5 \times DN$

Posição de instalação

Posição de instalação		Recomendação
Direção vertical	 A0017337	
Direção horizontal, cabeçote do transmissor voltado para cima	 A0015589	 ¹⁾

Posição de instalação		Recomendação
Direção horizontal, cabeçote do transmissor voltado para baixo	 <p>A0015590</p>	<input checked="" type="checkbox"/> 2)
Direção horizontal, cabeçote do transmissor voltado para o lado	 <p>A0040154</p>	<input checked="" type="checkbox"/> 3)

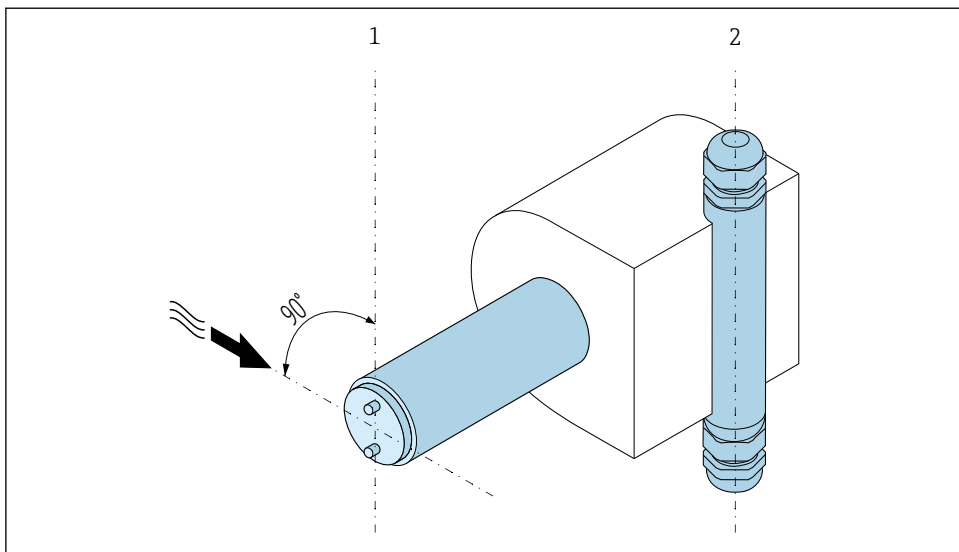
1) Risco de bolsões de ar.

2) Risco de incrustação de sólidos.

3) Este método de instalação em tubulações horizontais garante que os eletrodos estejam sempre imersos no meio de vazão.

Alinhamento com direção de vazão

O sensor deve ser instalado de forma que o eixo do eletrodo esteja sempre em um ângulo de 90° em relação à direção de vazão. Os prensa-cabos, localizados no mesmo eixo, servem como auxílio visual.

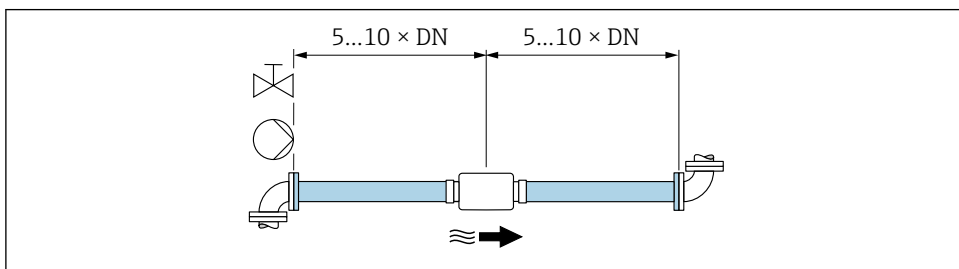


A0040154


2 Posição do eixo do eletrodo

- 1 Eixos dos eletrodos
- 2 Eixos dos prensa-cabos

Passagens de admissão e de saída



A0041744

 Para saber as dimensões e os comprimentos de instalação do equipamento, consulte o documento "Informações técnicas", seção "Construção mecânica"

Condições de instalação para soquete soldado

Instalação em tubulações de aço

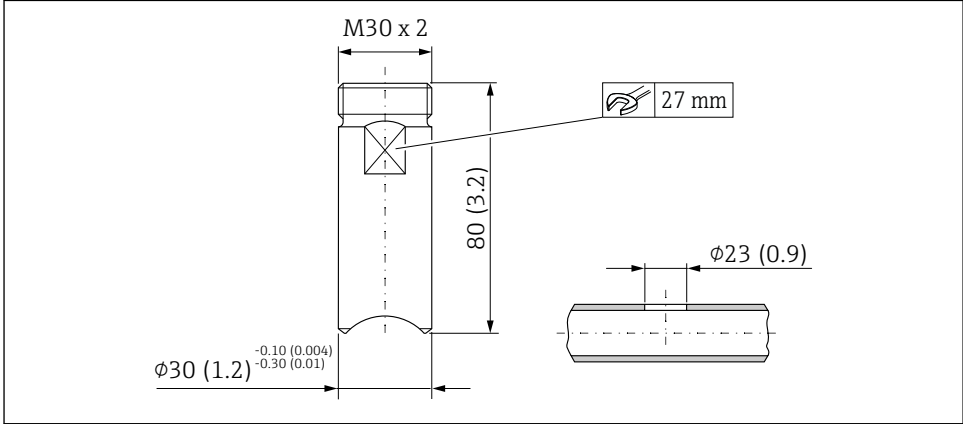
O medidor fica instalado em tubulações de aço usando o soquete soldado fornecido. Há dois tipos diferentes de soquete soldado, dependendo do diâmetro nominal:

- Soquete soldado para tubulações DN 25
- Soquete soldado para tubulações \geq DN 40

AVISO

Dano ao medidor

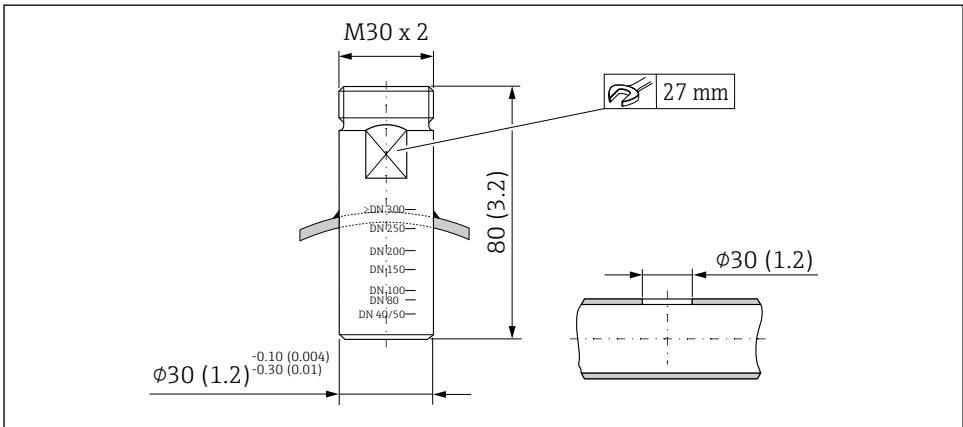
- ▶ Somente solde o soquete soldado quando o medidor não estiver instalado.
- ▶ Tubulação DN 25: Solde o soquete soldado em ângulos retos em relação ao eixo da tubulação.



A0040150

3 Soquete soldado para tubulações DN 25. Unidade de engenharia em mm (pol)

- ▶ Tubulação \geq DN 40: Com a marcação (de acordo com o diâmetro nominal) rente à parede externa da tubulação, solde o soquete soldado em ângulos retos em relação ao eixo da tubulação. A marcação DN 300 deve ser usada para diâmetros nominais $>$ DN 300.



A0040151

4 Soquete soldado para tubulação \geq DN 40. Unidade de engenharia em mm (pol)

Instalação em tubo plástico

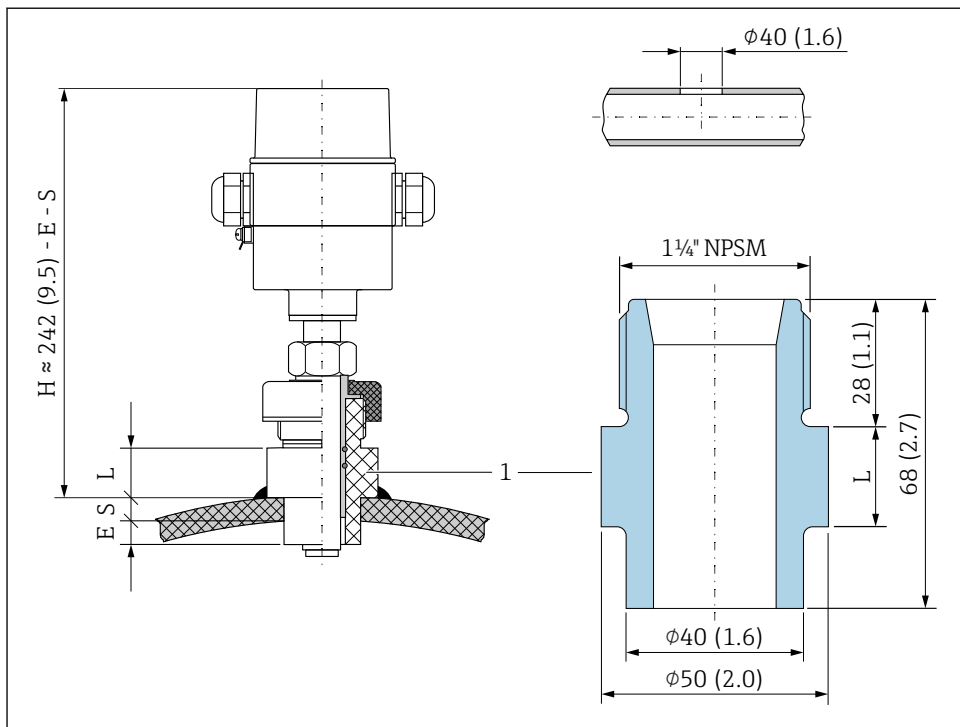
Para tubulação de tamanho $\geq \text{DN } 65$, o medidor é instalado em tubulações plásticas usando o soquete soldado plástico. O soquete soldado plástico pode ser adquirido da empresa Georg Fischer. Estão disponíveis os soquetes PVC, PP e PE. Dependendo do diâmetro externo da tubulação, a dimensão L deve ser ajustada de acordo pelo cliente no local. Execute as seguintes etapas ao instalar um soquete soldado plástico:

AVISO

Dano ao medidor

► Somente solde o soquete soldado quando o medidor não estiver instalado.

1. Determine a dimensão L: $L = 40 - S - E$.
2. Determine o soquete soldado considerando a dimensão L.
3. Levando em conta a profundidade de imersão E, solde o soquete soldado em ângulos retos em relação ao eixo da tubulação.



A0040243

5 Condições de instalação para soquete soldado plástico. Unidade de engenharia mm (pol.)

- 1 Soquete soldado plástico
- L A ser determinado
- S Espessura da parede da tubulação
- E Profundidade de imersão do soquete soldado plástico (consulte a dimensão E na tabela abaixo)

Profundidade de imersão de acordo com o diâmetro externo da tubulação

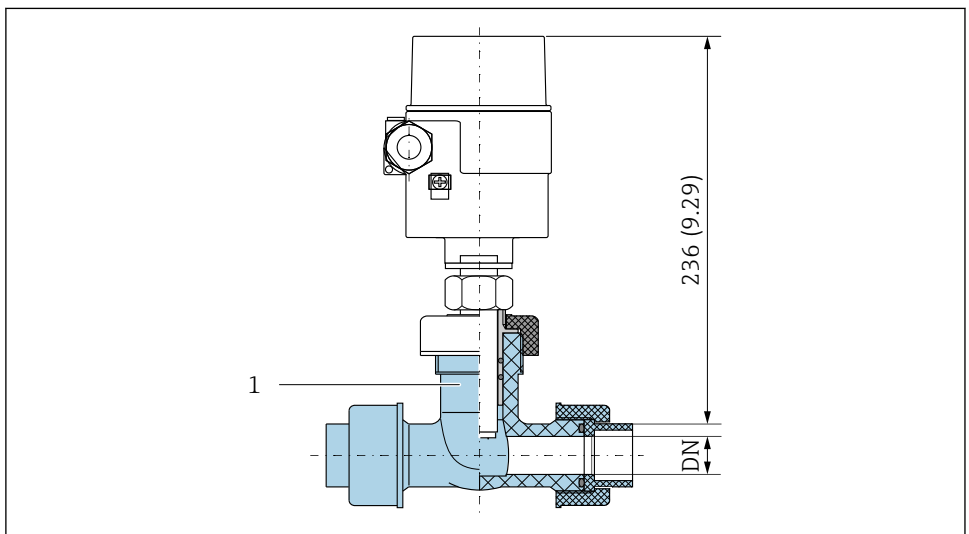
Diâmetro externo da tubulação mm (pol.)	Profundidade de imersão E mm (pol.)
65 (2.6)	6,9 (0.27)
75 (3.0)	8,3 (0.33)
110 (4,33)	11,4 (0.45)
125 (4,92)	14,4 (0,57)
140 (5.51)	17,7 (0.70)
160 (6,30)	17,7 (0.70)
200 (7,87)	12,0 (0.47)
225 (8,86)	10,0 (0.39)

Dímetro externo da tubulação mm (pol.)	Profundidade de imersão E mm (pol)
250 (9,84)	10,0 (0.39)
280 (11,0)	10,0 (0.39)
315 (12.4)	10,0 (0.39)
355 (14.0)	10,0 (0.39)
400 (17.8)	10,0 (0.39)
450 (17,7)	5,0 (0.20)
500 (19.7)	5,0 (0.20)
630 (24.8)	5,0 (0.20)

Condições de instalação para conexão T

Para tubulação de tamanho DN 15 a 50, o medidor é instalado em tubulações plásticas usando uma conexão T padrão. A conexão T pode ser adquirida da empresa Georg Fischer. Estão disponíveis as conexões T PVC, PP e PE.

i Use somente a versão Magphant para a instalação do equipamento em tubulações plásticas (código de pedido para "Conexão de processo", opção 5 "Adaptador, tubulação de plástico, 316L, NBR").



A0040255

6 Condições de instalação para conexão T. Unidade de engenharia mm (pol.)

1 Conexão T padrão

4.1.2 Especificações de ambiente e processo

Faixa de temperatura ambiente

-20 para +60 °C (-4 para +140 °F)

Se em operação em áreas externas:

- Instale o medidor em um local com sombra.
- Evite luz solar direta, particularmente em regiões de clima quente.
- Evite exposição direta às condições atmosféricas.

4.2 Montagem do medidor

4.2.1 Ferramenta necessária

Para elemento de detecção

Para o prensa-cabos do elemento de detecção: use a ferramenta de instalação apropriada.

4.2.2 Preparação do medidor

1. Remova toda a embalagem de transporte restante.
2. Remova qualquer cobertura ou tampa protetora presente no sensor.
3. Remova a etiqueta adesiva na tampa do compartimento de componentes eletrônicos.


4.2.3 Instalação do sensor

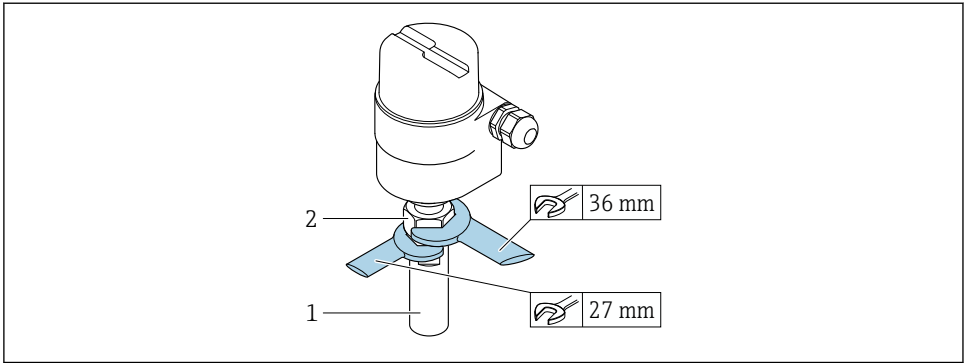
Instalação do sensor em uma tubulação de aço

AVISO

Danos à ponta do sensor.

- ▶ Ao inserir o sensor no soquete soldado, tome cuidado para garantir que a ponta do sensor não seja danificada.

1. Considerando a direção da vazão →  10, insira o sensor no soquete soldado e aperte com a mão a porca de união de metal.
2. Segure o soquete soldado firmemente com uma chave de boca, tamanho 27 mm AF.
3. Aperte a porca de união mais ½ volta aproximadamente, com uma chave de boca de tamanho 36 mm AF.



A0040152

7 Instalação do sensor em uma tubulação de aço



- 1 Solda do encaixe
- 2 Porca de união de metal

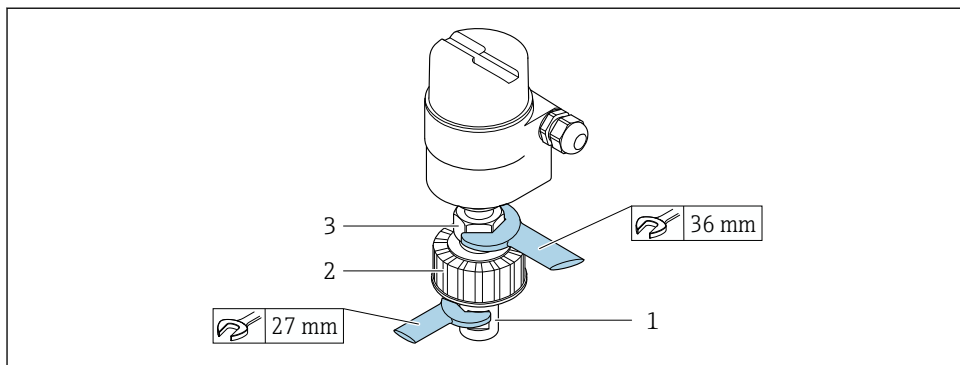
Instalação do sensor em uma tubulação de plástico

O medidor para a instalação na tubulação de plástico é fornecido como parte de um conjunto. O conjunto é formado pelo medidor, um adaptador e uma porca de união de plástico.

AVISO

Danos à ponta do sensor.

- ▶ Ao inserir o sensor no adaptador, tome cuidado para garantir que a ponta do sensor não seja danificada.
1. Coloque a porca da união plástica sobre o adaptador.
 2. Cuidadosamente, insira o sensor no adaptador e aperte com a mão a porca de união de metal.
 3. Segure o adaptador firmemente com uma chave de boca, tamanho 25 mm AF.
 4. Aperte a porca de união mais ½ volta aproximadamente, com uma chave de boca de tamanho 36 mm AF.
 5. **Para tubulações DN 15-50:** Considerando a direção da vazão →  10, insira o adaptador instalado no sensor na conexão T padrão e aperte firmemente com a mão a porca de união plástica.
 6. **Para tubulações ≥ DN 65:** Considerando a direção da vazão →  10, insira o adaptador instalado no sensor no sensor soldado de plástico e aperte firmemente com a mão a porca de união plástica.



A0040153

8 Instale o adaptador no sensor

- 1 Adaptador feito de aço inoxidável, 1.4435 (F316L)
- 2 Porca de união plástica
- 3 Porca de união de metal

4.3 Verificação pós-instalação

O equipamento não está danificado (inspeção visual)?	<input type="checkbox"/>
O medidor está de acordo com as especificações do ponto de medição? Por exemplo: <ul style="list-style-type: none"> ▪ Temperatura do processo ▪ Pressão de processo (consulte a seção sobre "Níveis de pressão-temperatura" no documento "Informações Técnicas") ▪ Temperatura ambiente ▪ Faixa de medição 	<input type="checkbox"/>
Há uma distância suficiente entre o sensor e a próxima dobra da tubulação?	<input type="checkbox"/>
O eixo do eletrodo está em um ângulo de 90° em relação à direção da vazão?	<input type="checkbox"/>
A área do sensor está totalmente imersa em líquido?	<input type="checkbox"/>
A orientação correta do sensor foi selecionada? <ul style="list-style-type: none"> ▪ De acordo com a temperatura média ▪ De acordo com as propriedades da mídia (risco de bolsões de ar e incrustação de sólidos) 	<input type="checkbox"/>
O medidor está devidamente protegido contra precipitação e luz solar direta?	<input type="checkbox"/>

5 Conexão elétrica

AVISO

O medidor não tem um disjuntor interno.

- ▶ Por essa razão, atribua ao medidor um interruptor ou disjuntor elétrico de modo que a linha da fonte de alimentação possa ser facilmente desconectada da rede elétrica.

5.1 Condições de conexão

5.1.1 Ferramenta necessária

- Para entradas para cabo: use a ferramenta apropriada
- Desencapador de fio
- Ao utilizar cabos trançados: grampeadora para o terminal ilhós

5.1.2 Especificações para cabo de conexão

Os cabos de conexão fornecidos pelo cliente devem atender as especificações a seguir.

Segurança elétrica

De acordo com as regulações federais/nacionais aplicáveis.

Cabo terra de proteção

Cabo $\leq 2.08 \text{ mm}^2$ (14 AWG)

A impedância de aterramento deve ser menor que 1Ω .

Faixa de temperatura permitida

- As diretrizes de instalação que se aplicam no país de instalação devem ser observadas.
- Os cabos devem ser adequados para temperaturas mínimas e máximas a serem esperadas.

Cabo da fonte de alimentação

Cabo de instalação padrão é suficiente.

Cabo de sinal

Saída de corrente

Cabo de instalação padrão é suficiente.

Saída a relé

Cabo de instalação padrão é suficiente.

Diâmetro do cabo

Com prensa-cabos M20 \times 1,5:

- Seção transversal do condutor: máx.0.2 para 1.5 mm^2 (24 para 16 AWG)
- Diâmetro do cabo: 7 para 12 mm (0.28 para 0.47 in)

5.1.3 Esquema de ligação elétrica

Fonte de alimentação		Saída a relé			Saída de corrente 4 a 20 mA	
1 (+)	2 (-)	23	24	25	26 (+)	27 (-)


5.1.4 Preparação do medidor

AVISO

Vedação insuficiente do invólucro!

A confiabilidade operacional do medidor pode estar comprometida.

► Use prensa-cabos adequados correspondendo ao grau de proteção.

1. Remova o conector de falso, se houver.
2. Se o medidor for fornecido sem os prensa-cabos:
Forneça um prensa-cabo adequado para o cabo de conexão correspondente.
3. Se o medidor for fornecido com os prensa-cabos:
Observe as exigências para os cabos de conexão →  19.

5.2 Conexão do medidor

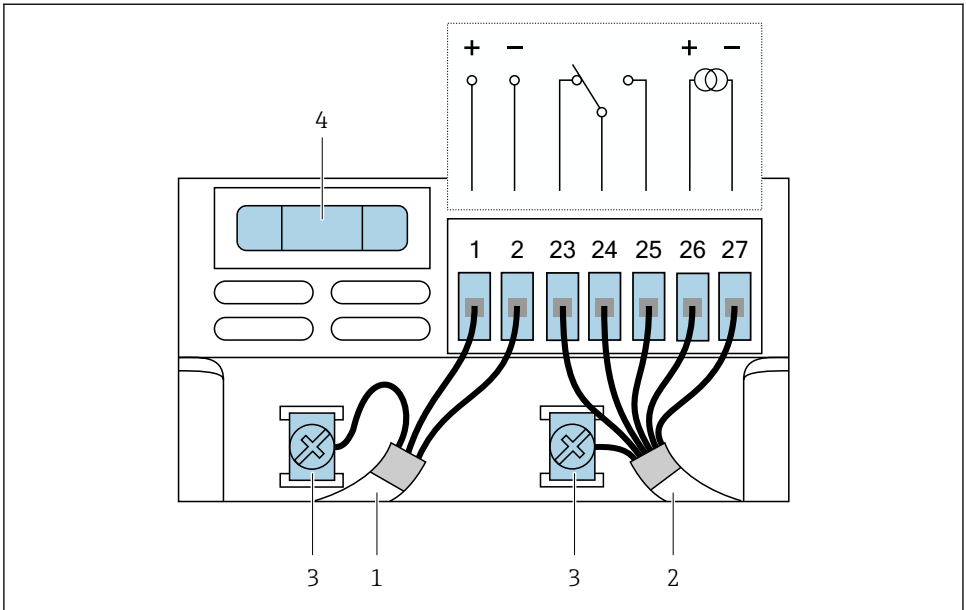
AVISO

Limitação da segurança elétrica devido à conexão incorreta!

- O serviço de conexão elétrica somente deve ser executado por especialistas adequadamente treinados.
- Observe os códigos e regulações federais/nacionais aplicáveis.
- Atenda as regulações de segurança do local de trabalho.

5.2.1 Conexão do transmissor

- Aperte os terminais de parafuso. Torque de aperto recomendado: 0.5 Nm (0.37 lbf ft):



A0040168

9 Conexão do transmissor

- 1 Cabo da fonte de alimentação
- 2 Cabo de sinal
- 3 Terminais de terra para blindagem do cabo
- 4 Fusível 160 mA, ruptura lenta

5.3 Garantia da equalização potencial

5.3.1 Especificações

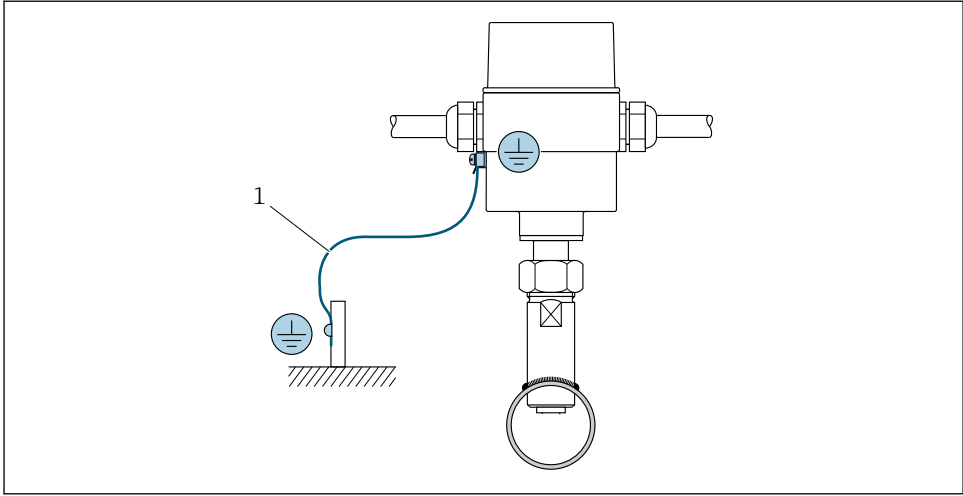
⚠ CUIDADO

O dano ao eletrodo pode resultar na falha completa do equipamento!

- ▶ O fluido e o sensor devem ter o mesmo potencial
- ▶ Conceitos de aterramento internos da empresa
- ▶ Aterramento e material da tubulação
- ▶ Mantenha o aterramento do cabo o mais curto possível

5.3.2 Exemplo de conexão, cenário padrão

A fim de garantir a compatibilidade eletromagnética (EMC), recomendamos conectar o medidor à fase terra através do terminal de terra no invólucro.



A0040156

☒ 10 Exemplos de conexão, potencial de equalização

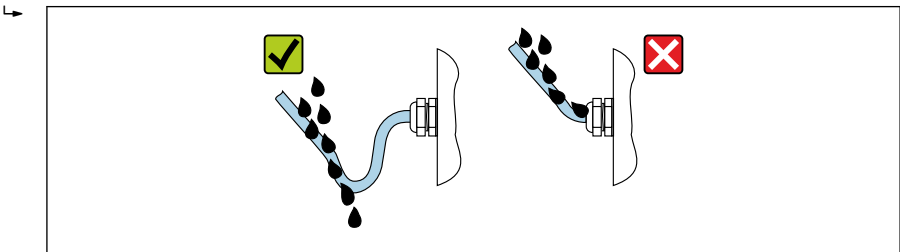
1 Fio de cobre, $\leq 2.08 \text{ mm}^2$ (14 AWG)

5.4 Garantia do grau de proteção

O medidor atende as especificações para grau de proteção , grau de proteção IP66.

Para garantir o grau de proteção , IP66 , execute as etapas a seguir após a conexão elétrica:




1. Verifique se as vedações do invólucro estão limpas e devidamente encaixadas.
2. Seque, limpe ou substitua as vedações, se necessário.
3. Aperte todos os parafusos do invólucro e as tampas dos parafusos.
4. Aperte os prensa-cabos com firmeza.
5. Para garantir que a umidade não penetre na entrada para cabo:
Direcione o cabo de tal forma que ele faça uma volta para baixo antes da entrada para cabo ("coletor de água").



A0029278

6. Insira conectores falsos nas entradas para cabo não usadas.

5.5 Verificação pós-conexão

Os cabos ou o equipamento estão sem danos (inspeção visual)?	<input type="checkbox"/>
A fonte de alimentação e os cabos de sinal estão conectados corretamente?	<input type="checkbox"/>
Os cabos utilizados atendem às exigências →  19?	<input type="checkbox"/>
Os cabos têm espaço adequado para deformação?	<input type="checkbox"/>
Todos os prensa-cabos estão instalados, firmemente apertados e vedados? O cabo corre juntamente com "coletor de água" →  22?	<input type="checkbox"/>
A equalização potencial está estabelecida corretamente →  21?	<input type="checkbox"/>

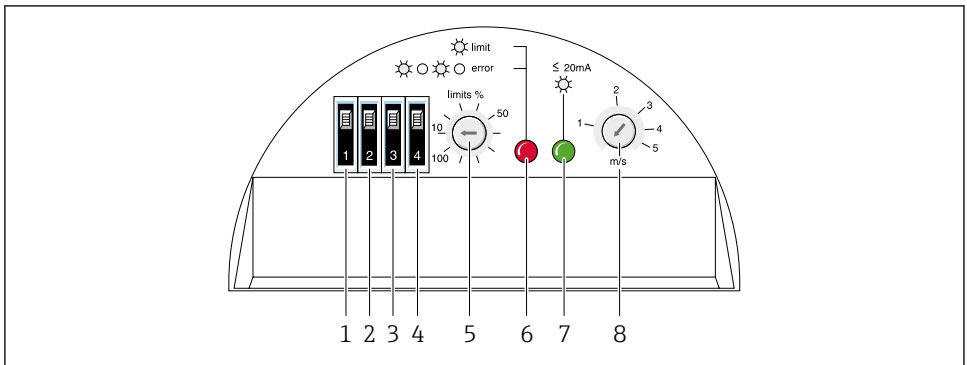
6 Opções de operação

6.1 Acesso através do display local



As configurações personalizadas podem ser gravadas na interface de operação e de exibição.






6.1.1 Display e elementos de operação

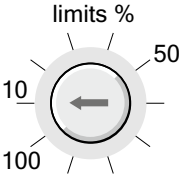


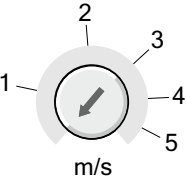


A0040158

11 Display e elementos de operação

- 1 Modo de teste
- 2 Constante de tempo da saída em corrente e tempo de espera do relé
- 3 Funções do relé
- 4 Configuração de segurança min./máx.
- 5 Configuração do valor limite
- 6 Valor limite ou indicador de erro
- 7 Indicador para configuração de fundo de escala
- 8 Dimensionamento do valor de fundo de escala

Display e elemento de operação	Significado
 <p>— test off — test</p> <p>A0040159</p>	<p>Modo de teste</p> <p><i>Posição da seletora "Teste" desativada</i> O modo de teste está desativado.</p> <p><i>Posição da seletora "Teste"</i> O modo de teste está ativado.</p> <p><i>Ajuste de fábrica</i> Posição da seletora "Teste desativado".</p> <p>Verifique os componentes eletrônicos com o modo de teste: →  26</p>
 <p>— t = 3s — t = 10s</p> <p>A0040160</p>	<p>Constante de tempo da saída em corrente e tempo de espera do relé</p> <p>As posições da seletora t = 3 s e t = 10 s correspondem à constante de tempo da saída em corrente:</p> <p><i>Posição da seletora "t = 3s"</i> A seletora do relé liga imediatamente e permanece nesse estado por 3 segundos. As mudanças na vazão não são consideradas durante esse tempo.</p> <p><i>Posição da seletora "t = 10s"</i> O relé somente liga se o valor limite for excedido ou estiver abaixo do seu valor mínimo normal continuamente por um período de, pelo menos, 10 segundos e permanecer nesse estado por 10 segundos.</p> <p><i>Ajuste de fábrica</i> Posição da seletora "t = 3s".</p>
 <p>— limit — limit+error</p> <p>A0040161</p>	<p>Funções do relé</p> <p>Se todas as funções estiverem operando corretamente, o relé é energizado. O relé é desenergizado assim que o erro ou o alarme ocorrer:</p> <p><i>Posição da chave fim de curso</i> O relé é desenergizado e o LED vermelho acende se o valor limite for excedido ou estiver abaixo do seu valor mínimo normal (isso depende da configuração de segurança mín./máx.).</p> <p><i>Posição da "chave fim de curso+erro"</i> A mesma função da função "fim de curso" mas além disso: O relé é desenergizado se a velocidade da vazão for maior que o valor medido do medidor ou se ocorrer um erro no equipamento. O LED vermelho pisca em vermelho. "Erro" tem prioridade mais alta do que "fim de curso".</p> <p><i>Ajuste de fábrica</i> Posição da chave fim de curso.</p>
 <p>— min. — max.</p> <p>A0040162</p>	<p>Configuração de segurança mín./máx.</p> <p><i>Posição da seletora "Mín."</i> O relé é desenergizado se o sinal cair abaixo do valor limite. O LED vermelho acende.</p> <p><i>Posição da seletora "Máx."</i> O relé é desenergizado se o sinal exceder o valor limite. O LED vermelho acende.</p> <p><i>Ajuste de fábrica</i> Posição da chave fim de curso.</p>

Display e elemento de operação	Significado
 <p style="text-align: right;">A0040165</p>	<p>Configuração do valor limite</p> <p>O valor limite é definido como uma % do valor de fundo de escala usando essa seletora. Ele pode ser ajustado em incrementos de 10%, de 10% a 100%.</p>
 <p style="text-align: right;">A0040167</p>	<p>Valor limite ou indicador de erro</p> <p><i>O LED está aceso na cor vermelha</i> O valor limite foi atingido.</p> <p><i>O LED pisca em vermelho</i> Condição de erro → 26</p>
 <p style="text-align: right;">A0040166</p>	<p>Indicador para configuração de fundo de escala</p> <p><i>LED está aceso na cor verde</i> O fluxo de corrente é menor que o valor de fundo de escala configurado, isto é $I < I_{20}$</p>
 <p style="text-align: right;">A0040164</p>	<p>Dimensionamento do valor de fundo de escala</p> <p>O dimensionamento do valor de fundo de escala pode ser ajustado continuamente entre 1 e 5 m/s através desse potenciômetro.</p> <p><i>Configuração do fundo de escala:</i> A mudança do LED verde apagado em um LED verde aceso indica que o valor de fundo de escala corresponde à velocidade de fluxo de corrente com a saída em corrente definida para 20 mA.</p>

7 Comissionamento

7.1 Verificação da função

Antes do comissionamento do medidor:

- ▶ Certifique-se de que as verificações da pós-instalação e pós-conexão tenham sido executadas.
- Lista de verificação "Verificação pós-instalação" → 18
- Lista de verificação "Verificação pós-conexão" → 23

7.2 Ativação do medidor

Uma vez que a fonte de alimentação foi ligada, o medidor adota o modo normal.

7.3 Configuração do medidor

As configurações podem ser feitas no medidor com a interface de operação e de exibição. Descrição dos elementos de operação e de exibição → 23.


8 Diagnóstico e localização de falhas

8.1 Comportamento de diagnóstico

As mensagens de erro são informadas através da saída em corrente e da saída a relé (dependendo da função do relé configurada). Além disso, o LED vermelho pisca para indicar a condição de valor limite ou erro.

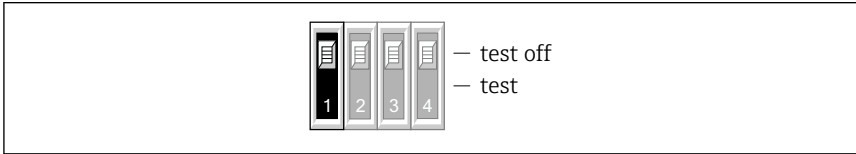
Tipo de erro	Saída a relé	Saída de corrente	LED vermelho
Erro do amplificador, erro EEPROM (erro do sistema)	Desenergizado	2 mA	Piscante
Transbordamento (erro de processo)	Desenergizado	2 mA	Aceso

8.2 Modo de teste

A minisseletora para o modo de teste (→  23, N° 1) permite que o usuário teste os componentes eletrônicos.

Teste dos componentes eletrônicos

1. Ajuste a seletora de modo de teste para a posição "teste".



A0040159

2. Gire o potenciômetro para o dimensionamento do valor de fundo de escala no sentido horário até o final.



A saída em corrente deve ser agora exatamente 20 mA.

3. Se não for esse o caso, substitua o módulo dos componentes eletrônicos.

8.3 Substituindo o módulo dos componentes eletrônicos

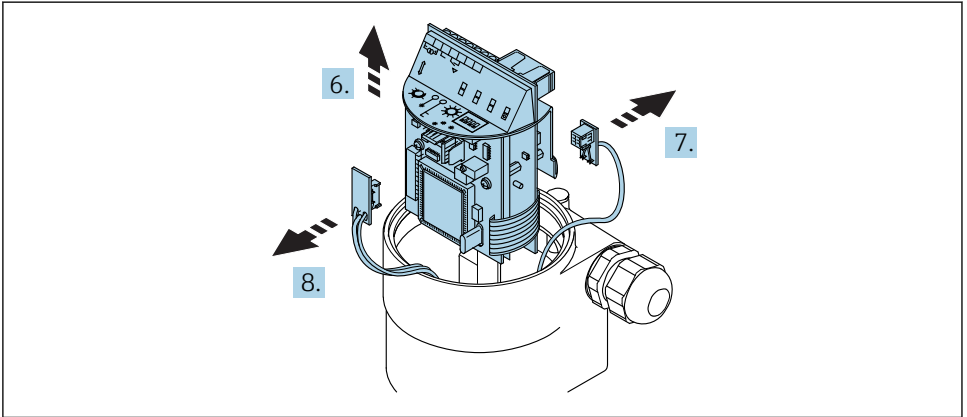
⚠ ATENÇÃO

Fatalidade ou ferimento grave devido a choque elétrico ao substituir o módulo dos componentes eletrônicos!

- ▶ Desligue a fonte de alimentação antes de abrir a tampa do compartimento de componentes eletrônicos.

1. Desligue a fonte de alimentação.
2. Desaperte a tampa do invólucro.
3. Libere o cabo de conexão do borne.
4. Libere o parafuso Phillips da chapa de suporte da placa.

5. Libere o parafuso de fixação do cabo terra (conector do cabo).
6. Cuidadosamente, remova a chapa de suporte da placa do invólucro.
7. Desconecte o conector do cabo de corrente da bobina da placa da fonte de alimentação.
8. Desconecte o conector do cabo do sinal do eletrodo da placa do amplificador.



A0040157

9. Solte o cabo de aterramento.
10. Substitua o módulo dos componentes eletrônicos.
11. Instale o novo módulo dos componentes eletrônicos na ordem reversa.

www.addresses.endress.com
