

Техническое описание Flowfit CYA21.

Проточная арматура для аналитических систем
в промышленных инженерных сетях



Применяется в точках измерения для размещения датчиков с резьбой Pg 13.5 или NPT 1/2" на электростанциях, на предприятиях химической промышленности и в системах водоподготовки.

Применение

Арматура Flowfit CYA21 предназначена для интеграции в аналитические панели и аналитические системы или для реализации обходных линий в следующих отраслях:

- электростанции;
- инженерные системы (нефте)химической и фармацевтической отраслей;
- водоподготовка.

Преимущества

- Применение в аналитических точках измерения для контроля и коррекции качества технологических сред, таких как котловая питательная вода или конденсат.
- Арматура из нержавеющей стали для использования в жестких технологических условиях (до 16 бар при 100 °C).
- Открытые трубные выходы для подсоединения к стандартным системам трубных фитингов.
- Универсальная арматура для датчиков с присоединениями к процессу Pg 13.5 или NPT 1/2".
- Простой монтаж с использованием прилагаемого монтажного комплекта.

Принцип действия и архитектура системы

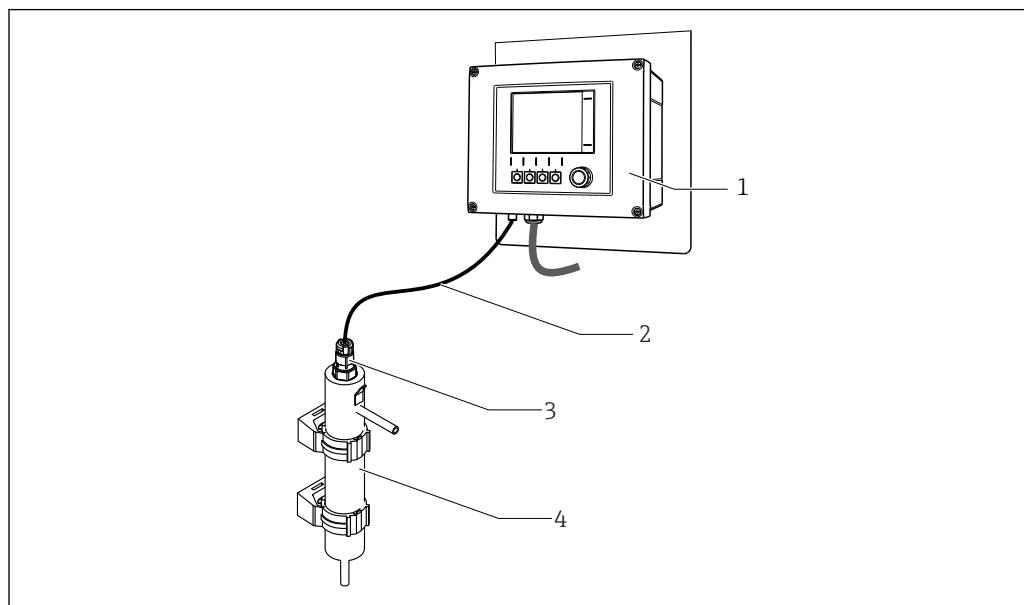
Измерительная система

Полная измерительная система состоит из элементов, перечисленных ниже.

- Flowfit CYA21.
- Электрод рН/ОВП/содержания кислорода, длина 120 мм (4,72 дюйма), например Orbisint CPS11D.
- Преобразователь, например Liquiline CM44х или Liquiline CM42.
- Измерительный кабель, например СУК10.

Дополнительные компоненты

- Соединительная коробка «разъем М12/кабель» или «кабель/кабель».
- Удлинительный кабель СУК11.



A0041963

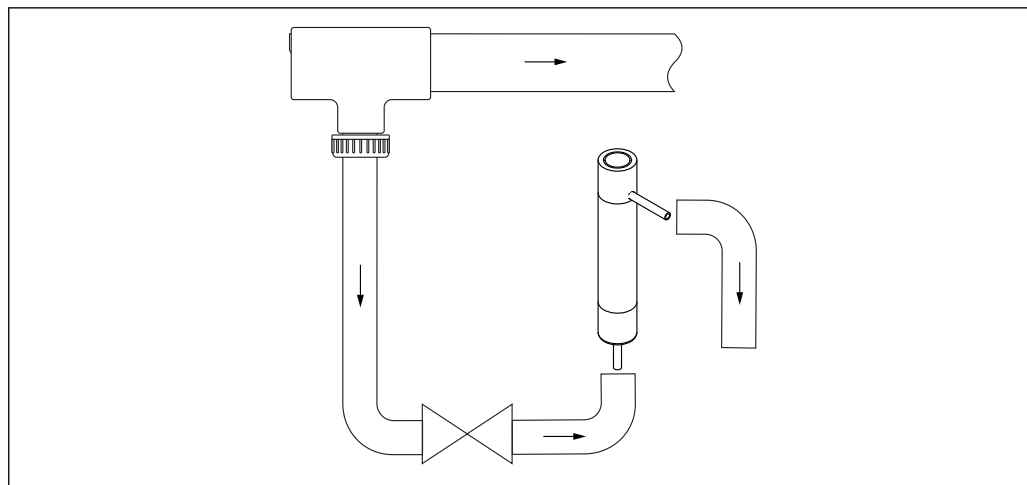
1 Измерительная система с арматурой CYA21

- 1 Преобразователь Liquiline CM44х
- 2 Измерительный кабель СУК10
- 3 Датчик рН CPS11D
- 4 Арматура Flowfit CYA21

Монтаж

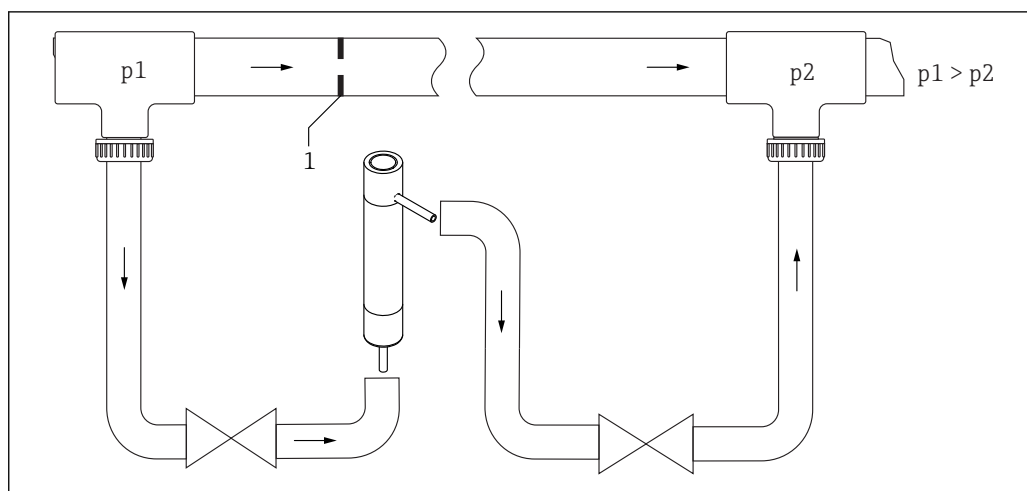
Руководство по монтажу

Никакие меры не требуются для отводных трубопроводов, отходящих от главного трубопровода (отсутствует возвратная среда).



A0039276

2 Пример подключения



A0039277

3 Пример подсоединения в системе с байпасом и дроссельной шайбой в главном трубопроводе

1 Плоская диафрагма

Для циркуляции потока через арматуру в системе с байпасом давление p_1 должно быть выше давления p_2 . Для этого необходимо установить дроссельную шайбу в главном трубопроводе.

Впускное и выпускное соединения проточной арматуры всегда идентичны ($\varnothing 6 \times 1$ мм).

Проточная арматура рассчитана на стандартные системы трубных фитингов.

Что требуется в точке установки

Необходимые компоненты	Применение
2 отсечных клапана	Вариант с байпасом
1 отсечной клапан	Вариант с открытым выпускным соединением
Дроссельная шайба в главном трубопроводе	Вариант с байпасом
Фильтр-грязевик (степень фильтрации 500 мкм или выше)	Если среда содержит крупные частицы грязи
Редукционный клапан	Если давление среды превышает допустимое значение
Настенный держатель для крепления арматуры	Все исполнения
Трубные подключения к арматуре	Все исполнения

Окружающая среда

Температура окружающей среды -15 до 70 °C (5 до 158 °F)

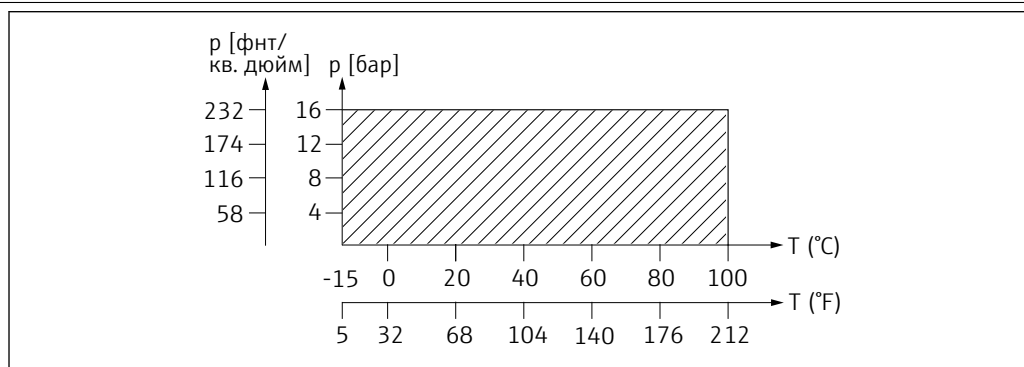
Технологический процесс

Температура процесса От -15 до 100 °C (от 5 до 212 °F), без замерзания

Максимальное рабочее давление PN 16
232 фунт/кв. дюйм

Состояние потока Соблюдайте технические требования в отношении электрода.

Зависимости давления от температуры

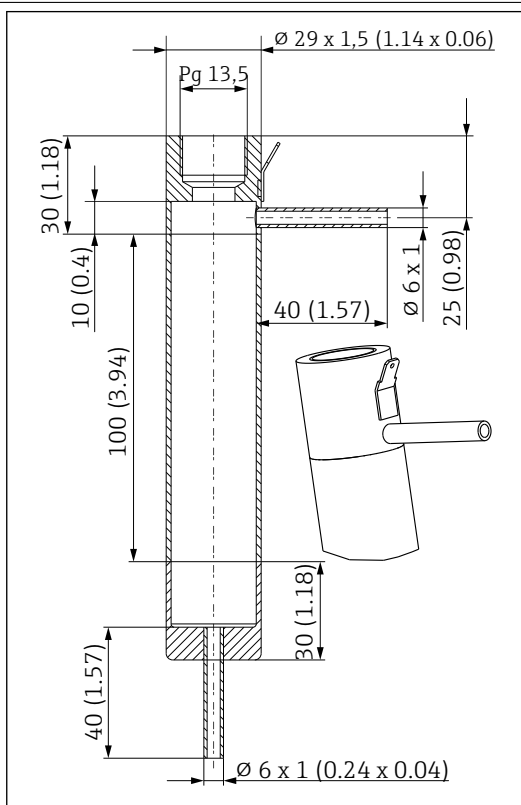


A0099251-RU

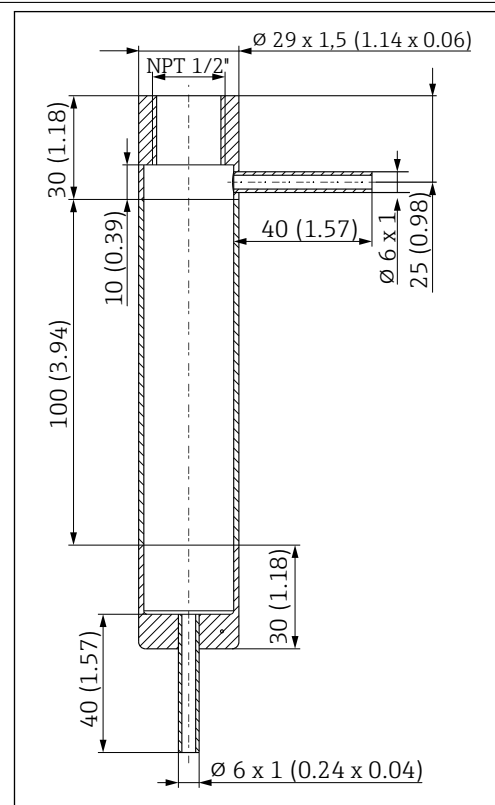
4 Зависимости давления от температуры

Механическая конструкция

Размеры



5 Размеры изделия CYA21, Pg 13.5. Единицы измерения – мм (дюймы)



6 Размеры изделия CYA21, NPT 1/2". Единицы измерения – мм (дюймы)

Масса

255 г (8,99 унция)

Материалы

Нержавеющая сталь 1.4404 (AISI 316 L)

Подключение датчика

- NPT 1/2"
- Pg 13.5

Трубное соединение

6 x 1 мм (открытый трубный выход)

Информация о заказе

Веб-страница изделия

www.endress.com/cya21

Конфигуратор выбранного продукта

На странице изделия имеется кнопка "Configure" справа от изображения изделия **Конфигурация.**

1. Нажмите эту кнопку.
 - ↳ В отдельном окне откроется средство конфигурирования.
2. Выберите опции для конфигурации прибора в соответствии с имеющимися требованиями.
 - ↳ В результате будет создан действительный полный код заказа прибора.
3. Выполните экспорт кода заказа в файл PDF или файл Excel. Для этого нажмите соответствующую кнопку справа над окном выбора.



Для многих изделий также можно загрузить чертеж выбранного варианта исполнения в формате CAD или 2D. Щелкните соответствующую закладку **CAD** и выберите требуемый тип файла в раскрывающихся списках.

Комплект поставки

В комплект поставки входят следующие компоненты:

- арматура в заказанном исполнении;
 - монтажный комплект;
 - руководство по эксплуатации.
- При возникновении вопросов обращайтесь к поставщику или в центр продаж.

Аксессуары

Далее перечислены наиболее важные аксессуары, доступные на момент выпуска настоящей документации.

- ▶ Для получения информации о не указанных здесь аксессуарах обратитесь в сервисный центр или отдел продаж.

Датчики

Аналоговые и цифровые стеклянные электроды с технологией Memosens

Orbisint CPS11D / CPS11

- Датчик pH для технологического процесса.
- Опционально: исполнение SIL для подключения к преобразователю с функцией SIL.
- Грязеотталкивающая диафрагма из PTFE.
- Product Configurator на странице изделия: www.endress.com/cps11d.



Техническое описание TI00028C.

Memosens CPS31D

- Датчик pH с эталонной системой с гелевым наполнителем, с керамической диафрагмой
- Product Configurator на странице изделия: www.endress.com/cps31d



Техническое описание TI00030C

Ceraliquid CPS41D / CPS41

- pH-электрод с керамической мембраной и жидким электролитом KCl.
- Product Configurator на странице изделия: www.endress.com/cps41d или www.endress.com/cps41.



Техническое описание TI00079C.

Датчики кислорода

Охумах COS22D

- Датчик растворенного кислорода, с возможностью стерилизации
- С технологией Memosens или в качестве аналогового датчика
- Product Configurator на странице изделия: www.endress.com/cos22d



Техническое описание TI00446C

Memosens COS81D

- Оптический датчик растворенного кислорода, с возможностью стерилизации
- С технологией Memosens
- Product Configurator на странице изделия: www.endress.com/cos81d



Техническое описание TI01201C

Датчики проводимости

Condumax CLS15D

- Кондуктивный датчик проводимости.
- Для получения чистой воды, воды высшей степени очистки и для использования во взрывоопасных зонах.
- Product Configurator на странице изделия: www.endress.com/CLS15d.



Техническое описание TI00109C.

Condumax CLS19

- Экономичный кондуктивный датчик проводимости
- Для работы с чистой и сверхчистой водой
- Модуль конфигурации изделия на странице изделия: www.endress.com/CLS19



Техническое описание TI00110C

**Аксессуары для
подключения**

Кабель данных Memosens CYK10

- Для цифровых датчиков с поддержкой технологии Memosens
- Конфигуратор выбранного продукта на странице изделия: www.endress.com/cyk10.



Техническая информация TI00118C.

Измерительный кабель CYK71

- Кабель без разъемов для подключения аналоговых датчиков и удлинения кабелей датчиков
- Продажа кабелей в метрах, коды заказов:
 - Исполнение для безопасных зон, черный: 50085333
 - Взрывозащищенное исполнение, синий: 50085673

www.addresses.endress.com
