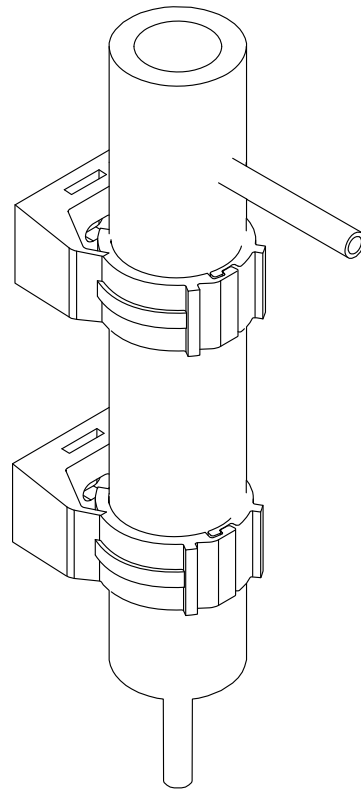


# Inbedrijfstellingsvoorschrift

## Flowfit CYA21

Doorstroomarmatuur









# Inhoudsopgave








|          |                                      |           |
|----------|--------------------------------------|-----------|
| <b>1</b> | <b>Over dit document</b> .....       | <b>4</b>  |
| 1.1      | Waarschuwingen .....                 | 4         |
| 1.2      | Gebruikte symbolen .....             | 4         |
| 1.3      | Symbolen op het instrument .....     | 4         |
| 1.4      | Geregistreerde handelsmerken .....   | 5         |
| <b>2</b> | <b>Fundamentele</b>                  |           |
|          | <b>veiligheidsinstructies</b> .....  | <b>6</b>  |
| 2.1      | Voorwaarden voor het personeel ..... | 6         |
| 2.2      | Bedoeld gebruik .....                | 6         |
| 2.3      | Arbeidsveiligheid .....              | 6         |
| 2.4      | Bedrijfsveiligheid .....             | 7         |
| 2.5      | Productveiligheid .....              | 7         |
| <b>3</b> | <b>Productbeschrijving</b> .....     | <b>8</b>  |
| <b>4</b> | <b>Goederenontvangst en</b>          |           |
|          | <b>productidentificatie</b> .....    | <b>9</b>  |
| 4.1      | Goederenontvangst .....              | 9         |
| 4.2      | Productidentificatie .....           | 9         |
| <b>5</b> | <b>Installatie</b> .....             | <b>11</b> |
| 5.1      | Montagevoorwaarden .....             | 11        |
| 5.2      | Montage van de armatuur .....        | 11        |
| 5.3      | Sensorinstallatie .....              | 13        |
| 5.4      | Controles voor de montage .....      | 13        |
| <b>6</b> | <b>Reiniging</b> .....               | <b>14</b> |
| 6.1      | Reinigingsmiddel .....               | 15        |
| <b>7</b> | <b>Toebehoren</b> .....              | <b>16</b> |
| 7.1      | Sensoren .....                       | 16        |
| 7.2      | Aansluitaccessoires .....            | 17        |
| <b>8</b> | <b>Technische gegevens</b> .....     | <b>18</b> |
| 8.1      | Omgeving .....                       | 18        |
| 8.2      | Proces .....                         | 18        |
| 8.3      | Mechanische constructie .....        | 18        |

# 1 Over dit document


## 1.1 Waarschuwingen

| Informatiestructuur   | Betekenis   |
|---|---|
| <p> <b>GEVAAR</b></p> <p><b>Oorzaak (/gevolgen)</b><br/>Indien nodig, de gevolgen indien niet aangehouden (indien van toepassing)</p> <ul style="list-style-type: none"> <li>▶ Corrigerende maatregel</li> </ul>       | Dit symbool wijst op een gevaarlijke situatie. Wanneer deze gevaarlijk situatie niet wordt vermeden <b>zal</b> ernstig of dodelijk lichamelijk letsel ontstaan. |
| <p> <b>WAARSCHUWING</b></p> <p><b>Oorzaak (/gevolgen)</b><br/>Indien nodig, de gevolgen indien niet aangehouden (indien van toepassing)</p> <ul style="list-style-type: none"> <li>▶ Corrigerende maatregel</li> </ul> | Dit symbool wijst op een gevaarlijke situatie. Wanneer deze gevaarlijk situatie niet wordt vermeden <b>kan</b> ernstig of dodelijk lichamelijk letsel ontstaan. |
| <p> <b>VOORZICHTIG</b></p> <p><b>Oorzaak (/gevolgen)</b><br/>Indien nodig, de gevolgen indien niet aangehouden (indien van toepassing)</p> <ul style="list-style-type: none"> <li>▶ Corrigerende maatregel</li> </ul>  | Dit symbool wijst op een gevaarlijke situatie. Wanneer deze situatie niet wordt vermeden, kan licht of middelzwaar letsel ontstaan.                             |
| <p> <b>LET OP</b></p> <p><b>Oorzaak/situatie</b><br/>Indien nodig, de gevolgen indien niet aangehouden (indien van toepassing)</p> <ul style="list-style-type: none"> <li>▶ Actie/opmerking</li> </ul>               | Dit symbool wijst op situaties die materiële schade kunnen veroorzaken.   |

## 1.2 Gebruikte symbolen

| Symbool   | Betekenis                              |
|---|--|
|  | Aanvullende informatie, tips           |
|  | Toegestaan of aanbevolen               |
|  | Niet toegestaan of aanbevolen          |
|  | Verwijzing naar instrumentdocumentatie |
|  | Verwijzing naar pagina                 |
|  | Verwijzing naar afbeelding             |
|  | Resultaat van de handelingsstap        |

## 1.3 Symbolen op het instrument

| Symbool   | Betekenis                              |
|---|--|
|  | Verwijzing naar instrumentdocumentatie |

## **1.4      Geregistreerde handelsmerken**


**SWAGELOK®**

Geregistreerd handelsmerk van Swagelok & Co., Solon, USA

## 2 Fundamentele veiligheidsinstructies

### 2.1 Voorwaarden voor het personeel

- Installatie, inbedrijfname, bediening en onderhoud van het meetsysteem mogen alleen worden uitgevoerd door speciaal opgeleid technisch personeel.
- Het technisch personeel moet door de exploitant van de installatie zijn geautoriseerd voor het uitvoeren van de specifieke taken.
- De elektrische aansluiting mag alleen worden uitgevoerd door een elektrotechnicus.
- Het technisch personeel moet deze beknopte handleiding hebben gelezen en begrepen en de instructies daarin opgenomen opvolgen.
- Storingen aan het meetpunt mogen alleen worden opgelost door geautoriseerd en speciaal opgeleid personeel.

 Reparaties, welke niet zijn beschreven in de meegeleverde bedieningsinstructies mogen alleen worden uitgevoerd bij de fabrikant of door haar serviceorganisatie.

### 2.2 Bedoeld gebruik

De armatuur is ontworpen voor aansluiting op gangbare buisklemkoppelsystemen en uitsluitend geschikt voor vloeistoffen die niet neigen tot afzettingen of neerslag. Dankzij de constructie, kan deze worden gebruikt in systemen onder druk.

Gebruik van het instrument voor een ander doel dan hier beschreven, veroorzaakt gevaar voor de veiligheid van mensen en voor het gehele meetsysteem en is daarom verboden.

De fabrikant is niet aansprakelijk voor schade veroorzaakt door verkeerd gebruik of gebruik niet conform de bedoeling.

### 2.3 Arbeidsveiligheid

Als gebruiker bent u verantwoordelijk voor het aanhouden van de volgende veiligheidsvoorwaarden:

- Installatierichtlijnen
- Lokale normen en regelgeving

## 2.4 Bedrijfsveiligheid

**Voor de inbedrijfname van het complete meetsysteem:**

1. Controleer of alle aansluitingen correct zijn uitgevoerd.
2. Waarborg dat de elektrische kabels en leidingaansluitingen niet zijn beschadigd.
3. Gebruik geen beschadigde producten en beveilig deze tegen onbedoelde inbedrijfname.
4. Label beschadigde producten als zijnde defect.

**Tijdens bedrijf:**

- ▶ Indien fouten niet kunnen worden opgelost:  
Producten moeten buiten bedrijf worden gesteld en worden beveiligd tegen onbedoelde inbedrijfname.

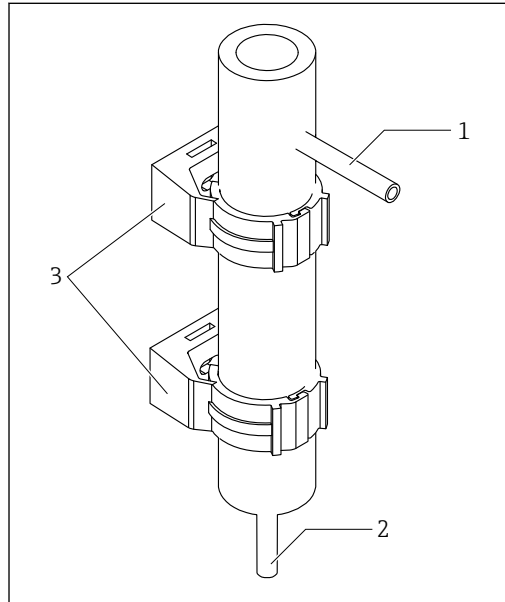
## 2.5 Productveiligheid

### 2.5.1 State-of-the-art technologie

Het product is ontworpen om te voldoen aan de meest recente veiligheidsvoorschriften, is getest en heeft de fabriek verlaten in een bedrijfsveilige toestand. De relevante regelgeving en internationale normen zijn aangehouden.

### 3 Productbeschrijving

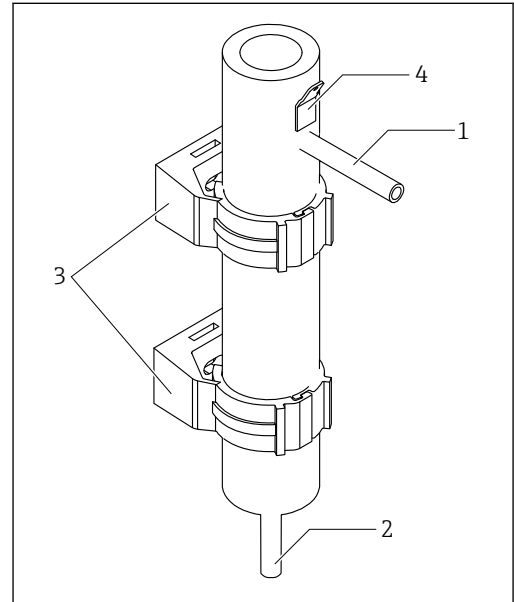
De Flowfit CYA21 doorstroomarmatuur is ontworpen voor installatie in analysesystemen in energiecentrales en alle gangbare industriële hulpcircuits. Dankzij de uitvoering in kwalitatief roestvast staal kunnen toepassingen ook bij procesdrukken tot 16 bar bij 100 °C worden gerealiseerd. Eenvoudige installatie dankzij gebruik van standaard buisklemkoppelingssystemen zoals SWAGELOK. Eenvoudige meetpunten voor pH/ORP, geleidbaarheid en zuurstof zijn met de armatuur mogelijk.



A0041439

1 Uitvoering CYA21 NPT 1/2 " 1/2

- 1 Uitlaat
- 2 Inlaat
- 3 Bevestigingsklemmen



A0041438

2 Uitvoering CYA21 Pg 13,5

- 1 Uitlaat
- 2 Inlaat
- 3 Bevestigingsklemmen
- 4 PML



## 4 Goederenontvangst en productidentificatie

### 4.1 Goederenontvangst

1. Controleer of de verpakking niet is beschadigd.
  - ↳ Informeer de leverancier in geval van beschadiging van de verpakking. Bewaar de beschadigde verpakking tot de zaak is opgelost.
2. Controleer of de inhoud niet is beschadigd.
  - ↳ Informeer de leverancier in geval van beschadiging van de levering. Bewaar de beschadigde goederen tot de zaak is opgelost.
3. Controleer of de levering compleet is en er niets ontbreekt.
  - ↳ Vergelijk de pakbon met uw bestelling.
4. Verpak het product voor opslag en transport zodanig, dat het is beschermd tegen stoten en vocht.
  - ↳ De originele verpakking biedt de beste bescherming. Waarborg dat een de toegestane omgevingscondities wordt voldaan.

Wanneer u vragen heeft, neem dan contact op met uw verkoopvertegenwoordiging.

### 4.2 Productidentificatie

#### 4.2.1 Typeplaat

Typeplaten zijn aangebracht:

- Op de doorstroomarmatuur
- Op de verpakking (sticker)

De typeplaat bevat de volgende informatie over het instrument:

- Identificatie fabrikant
- Bestelcode
- Uitgebreide bestelcode
- Serienummer
- Veiligheidsinformatie en waarschuwingen

- ▶ Vergelijk de informatie op de typeplaat met de bestelling.

#### 4.2.2 Productidentificatie

##### Productpagina

[www.endress.com/cya21](http://www.endress.com/cya21)

##### Betekenis van de bestelcode

De bestelcode en het serienummer van uw product zijn vermeld op de volgende locaties:

- Op de typeplaat
- Op de pakbon

##### Bevat informatie over het product

1. Ga naar [www.endress.com](http://www.endress.com).
2. Open de zoekfunctie (vergrootglas).
3. Voer een geldig serienummer in.
4. Zoek.
  - ↳ De productstructuur wordt in een popup-venster getoond.

5. Klik op de productafbeelding in het popup-venster.
  - ↳ Een nieuw venster (**Device Viewer**) wordt geopend. Alle informatie over uw instrument worden in dit venster getoond met de productdocumentatie.

### 4.2.3 Adres van de fabrikant

Endress+Hauser Conducta GmbH+Co. KG  
Dieselstraße 24  
D-70839 Gerlingen

### 4.2.4 Leveringsomvang

De levering omvat:

- Armatuur in de bestelde uitvoering
  - Montageset
  - Bedieningshandleiding
- ▶ Indien u vragen heeft:  
neem contact op met uw leverancier of lokale vertegenwoordiging.

### 4.2.5 Certificaten en goedkeuringen

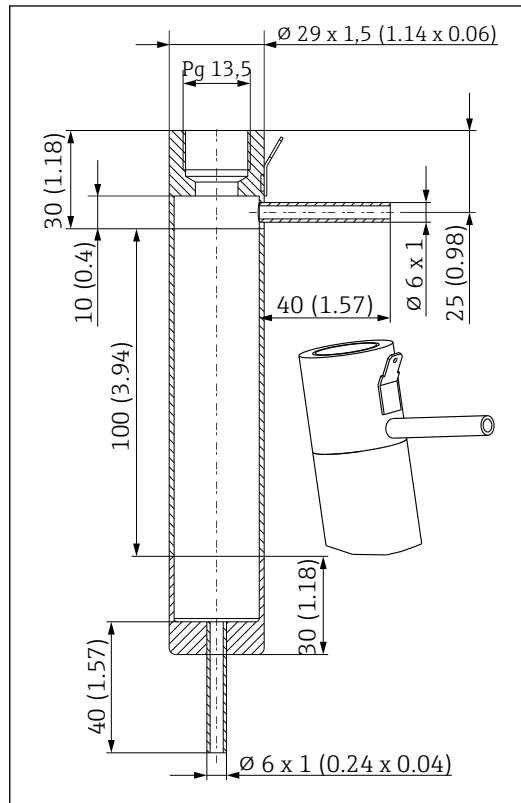
#### DGRL- 2014/68/EU / PED- 2014/68/EU

De armatuur is geproduceerd volgens de regels van de techniek conform artikel 4, paragraaf 3 van de druktoestelrichtlijn 2014/68/EU en daarom is het aanbrengen van de CE-markering niet nodig.

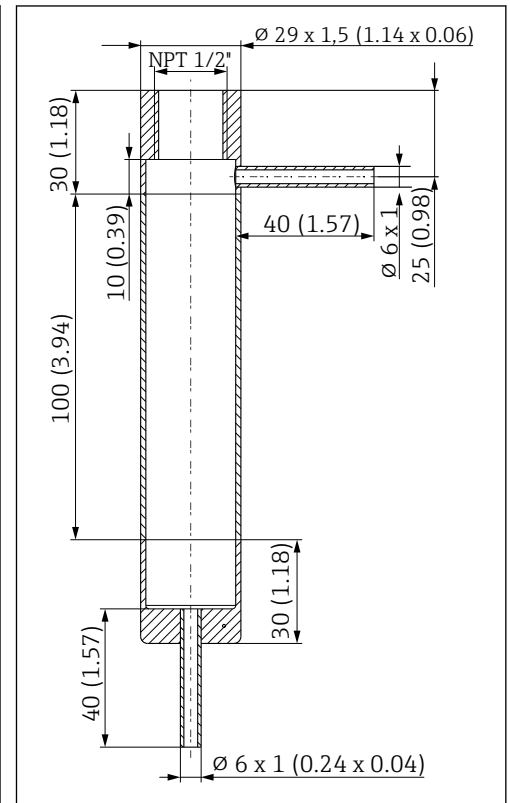
## 5 Installatie

### 5.1 Montagevoorwaarden

#### 5.1.1 Afmetingen



3 Afmetingen van CYA21 Pg 13,5. technische eenheid in mm (inch)



4 Afmetingen van CYA21 NPT 1/2". Technische eenheid in mm (inch)

### 5.2 Montage van de armatuur

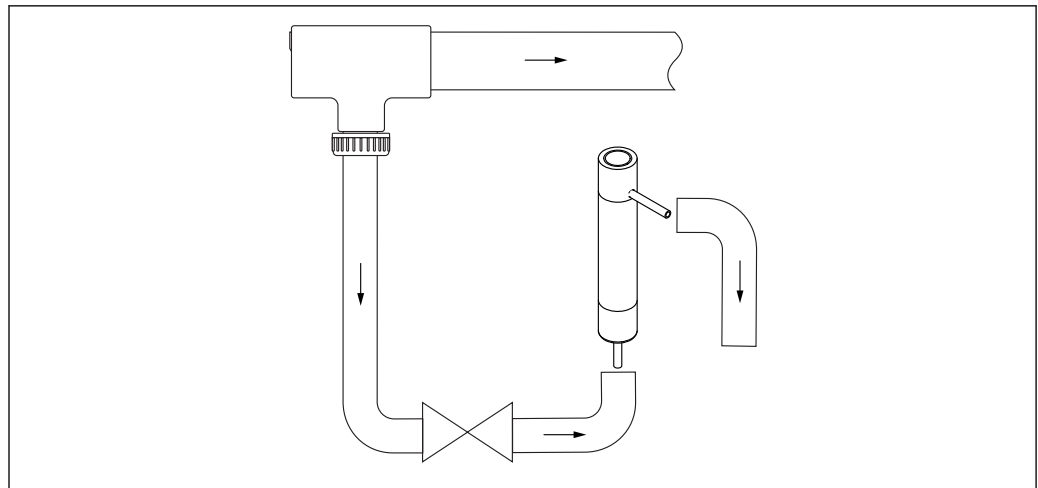
#### **WAARSCHUWING**

Wanneer procesmedium en reinigingsmedium ontsnapt, bestaat risico voor lichamelijk letsel door hoge druk, hoge temperatuur of chemicaliën.

- ▶ Draag een veiligheidshandschoenen, een veiligheidsbril en beschermende kleding.
- ▶ Monteer de armatuur alleen wanneer tanks of leidingen leeg en drukloos zijn.
- ▶ Controleer voordat de armatuur aan de procesdruk wordt blootgesteld, of alle aansluitingen zijn afgedicht.

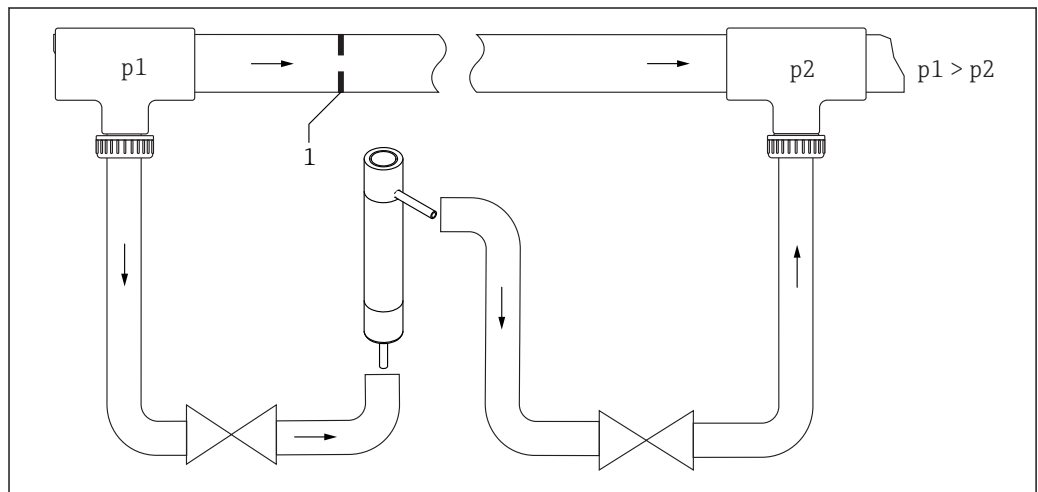
#### 5.2.1 Montage-instructies

Er zijn geen maatregelen nodig voor aftakleidingen die van de hoofdleiding aftakken (geen retourmedium).



A0039276

5 Aansluitvoorbeeld



A0039277

6 Aansluitvoorbeeld met bypass en vernauwing in de hoofdleiding

1 Vernauwing

Voor het realiseren van de doorstroming door de armatuur met een bypass, moet de druk  $p_1$  hoger zijn dan de druk  $p_2$ . Dit kan worden gerealiseerd door een vernauwing in de hoofdleiding op te nemen.

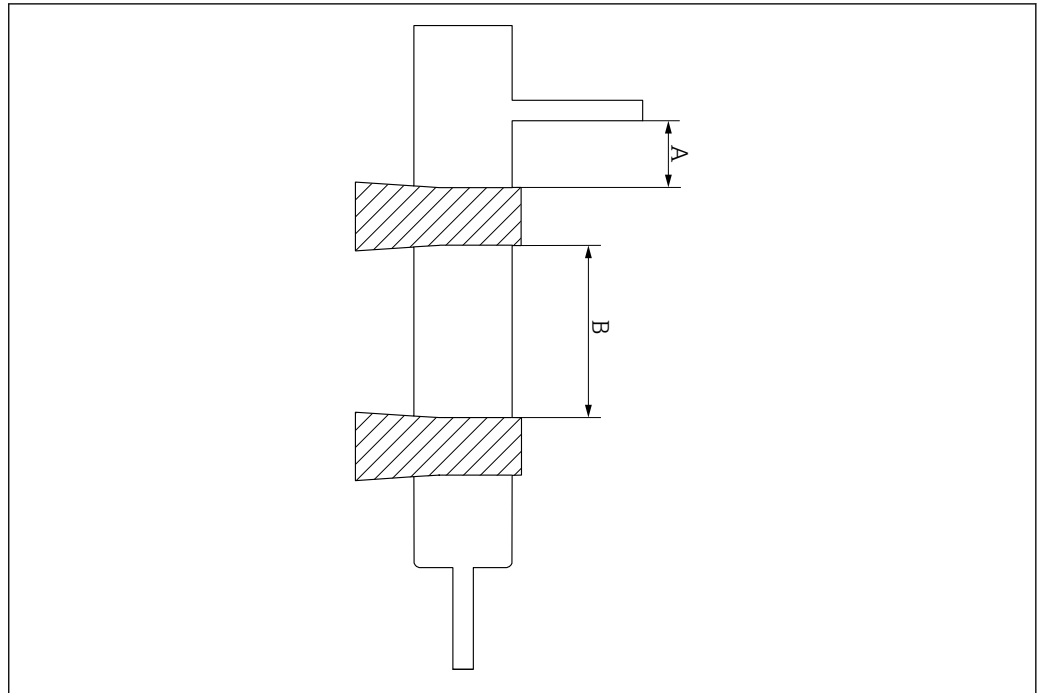
De inlaat- en uitlaataansluiting van de doorstroomarmatuur zijn altijd identiek ( $\varnothing 6 \times 1$  mm).

De doorstroomarmatuur is ontworpen voor gangbare buismontagesystemen.

*Benodigd op installatieplaats:*

| Benodigde componenten                      | Toepassing  |
|--|---|
| 2 afsluitventielen                         | Bypass-oplossing                                      |
| 1 afsluitventiel                           | Oplossing met open uitlaat                            |
| Vernauwing in de hoofdleiding              | Bypass-oplossing                                      |
| Vuilfilter (500 $\mu\text{m}$ of fijner)   | Wanneer het medium grove deeltjes of vuil bevat       |
| Drukreduceerventiel                        | Wanneer de mediumdruk de toegestane druk overschrijdt |
| Wandhouder voor bevestigen van de armatuur | Alle uitvoeringen                                     |
| Leidingaansluitingen op armatuur           | Alle uitvoeringen                                     |

## 5.3 Sensorinstallatie



A0041751

### 7 Clipafstand

A 10 mm (0,4 in)

B 50 ... 70 mm (1,97 ... 2,76 in)

### 5.3.1 Uitvoering met Pg 13,5 wartel

1. Schroef de sensor in de armatuur.  
↳ De O-ring van de sensor waarborgt de correcte afdichting.
2. Voor analoge sensoren: sluit PML aan.

### 5.3.2 Uitvoering met NPT 1/2" koppeling

1. Dicht de sensor af bijv. met teflon tape of een ander passend afdichtingsmateriaal.
2. Schroef de sensor in de armatuur.

## 5.4 Controles voor de montage


1. Controleer alle aansluitingen na de montage op goede bevestiging en lekdichtheid.
2. Waarborg, dat de leidingen niet zonder kracht kunnen worden verwijderd.
3. Controleer alle leidingen op schade.

## 6 Reiniging

Voor stabiele en veilige metingen:

- ▶ Reinig de armatuur en de sensor regelmatig. De frequentie en de intensiteit van het reinigingsproces hangen af van het medium.

Alle onderdelen, die in contact komen met het medium, zoals de sensor en de sensorgeleiding, moeten regelmatig worden gereinigd.

1. Verwijder de sensor in omgekeerde volgorde van de installatie.
2. Verwijder lichte vervuiling en afzettingen met geschikte reinigungsoplossingen  
→  15
3. Verwijder zware vervuiling met een zachte borstel en een geschikt reinigungsmiddel.
4. Voor zeer hardnekkige vervuiling: week de onderdelen in een reinigungsoplossing. Reinig de onderdelen vervolgens met een borstel.

 Een typisch voorbeeld van een reinigungsinterval is 6 maanden in geval van drinkwater.

## 6.1 Reinigingsmiddel

### ⚠ WAARSCHUWING

#### Organische oplosmiddelen bevatten halogenen

Beperkt bewijs voor kankerverwekkendheid! Gevaarlijk voor het milieu met lange termijn effect!

- Gebruik geen organische oplosmiddelen die halogenen bevatten.

### ⚠ WAARSCHUWING

#### Thiocarbamide

Schadelijk bij inslikken! Beperkt bewijs voor kankerverwekkendheid! Mogelijk risico of schade voor het ongeboren kind! Gevaarlijk voor het milieu met lange termijn effect!

- Draag een veiligheidsbril, veiligheidshandschoenen en passende beschermende kleding.
- Vermijd contact met ogen, mond en huid.
- Vermijd vrijkomen in het milieu.

De meest voorkomende typen vervuiling en de daarvoor gebruikte reinigingsmiddelen zijn opgenomen in de volgende tabel.

| Type vervuiling   | Reinigingsmiddel   |
|---|--|
| Vetten en olie  | Heet water of getempereerde (alkalische) middelen met oppervlakte-actieve stoffen of in water oplosbare organische oplosmiddelen (bijv. ethanol) |
| Kalkafzettingen, metaalhydroxide-opbouw, lyofobe biologische opbouw | Circa 3% zoutzuur  |
| Sulfide-afzettingen   | Mengsel van zoutzuur (3%) en thiocarbamide (commercieel verkrijgbaar)  |
| Proteïne afzetting  | Mengsel van zoutzuur (3%) en pepsine (commercieel verkrijgbaar)  |
| Vezels, opgeloste substanties                                       | Drukwater, mogelijk oppervlakte-actieve middelen   |
| Lichte biologische afzettingen                                      | Drukwater  |

- Kies een reinigingsmiddel dat past bij de mate en het soort vervuiling.

## 7 Toebehoren

Hierna volgende de belangrijkste leverbare toebehoren op het moment dat deze documentatie was uitgegeven.

- ▶ Voor toebehoren, welke hier niet is opgesomd, neemt u contact op met uw service- of verkoopvertegenwoordiging.

### 7.1 Sensoren

#### 7.1.1 Glaselektrode, analoog en digitaal met Memosens-technologie

##### Orbisint CPS11D / CPS11

- pH-sensor voor procestechnologie
- Optionele SIL-uitvoering voor aansluiting op SIL-transmitter
- Met vuilafstotend PTFE-membraan
- Productconfigurator op de productpagina: [www.endress.com/cps11d](http://www.endress.com/cps11d)



Technische informatie TI00028C

##### Memosens CPS31D

- pH-elektrode met gelgevuld referentiesysteem en keramisch diafragma
- Productconfigurator op de productpagina: [www.endress.com/cps31d](http://www.endress.com/cps31d)



Technische informatie TI00030C

##### Ceraliquid CPS41D / CPS41

- pH-elektrode met keramische verbinding en vloeibaar KCl-elektrolyt
- Productconfigurator op de productpagina: [www.endress.com/cps41d](http://www.endress.com/cps41d) of [www.endress.com/cps41](http://www.endress.com/cps41)



Technische informatie TI00079C

#### 7.1.2 Zuurstofsensoren

##### Oxymax COS22D

- Steriliseerbare sensor voor opgeloste zuurstof
- Met Memosens technology of als een analoge sensor
- Productconfigurator op de productpagina: [www.endress.com/cos22d](http://www.endress.com/cos22d)



Technische informatie TI00446C

##### Memosens COS81D

- Steriliseerbare, optische sensor voor opgeloste zuurstof
- Met Memosens-technologie
- Productconfigurator op de productpagina: [www.endress.com/cos81d](http://www.endress.com/cos81d)



Technische informatie TI01201C

#### 7.1.3 Geleidbaarheidssensoren

##### Condumax CLS15D

- Geleidbaarheidssensor
- Voor toepassingen in puur water, ultrapuur water en explosiegevaarlijke omgeving
- Productconfigurator op de productpagina: [www.endress.com/CLS15d](http://www.endress.com/CLS15d)



Technische informatie TI00109C



**Condumax CLS19**

- Voordelige, conductieve geleidbaarheidssensor
- Voor toepassingen in puur en ultrapuur water
- Productconfigurator op de productpagina: [www.endress.com/CLS19](http://www.endress.com/CLS19)



Technische informatie TI00110C

## 7.2 Aansluitaccessoires

**Memosens-datakabel CYK10**

- Voor digitale sensoren met Memosens-technologie
- Productconfigurator op de productpagina: [www.endress.com/cyk10](http://www.endress.com/cyk10)



Technische informatie TI00118C

**Meetkabel CYK71**

- Niet aangeslagen kabel voor aansluiten van analoge sensoren en voor verlengen van sensorkabels
- Leverbaar per meter, bestelnummers:
  - Niet-Ex uitvoering, zwart: 50085333
  - Ex-uitvoering, blauw: 50085673

## 8 Technische gegevens

### 8.1 Omgeving

Omgevingstemperatuur -15 ... 70 °C (5 ... 158 °F)

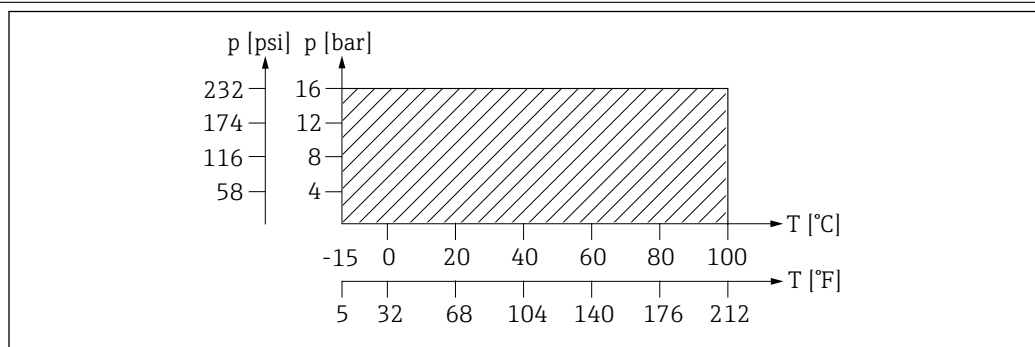
### 8.2 Proces

Procestemperatuur -15 tot 100 °C (5 tot 212 °F), niet vriezend

Maximale procesdruk PN 16  
232 psi

Doorstroomomstandigheden Let op de specificaties op de elektrode.

Druk-temperatuur-  
verhoudingen



A0039251-NL

8 Druk-temperatuur-verhoudingen

### 8.3 Mechanische constructie

Afmetingen → Hoofdstuk "Installatie"

Gewicht 255 g (8,99 oz)

Materialen in contact met medium Roestvast staal 1.4404 (AISI 316 L)

Sensoraansluiting

- NPT 1/2"
- Pg 13,5

Leidingaansluiting 6 x 1 mm (open uitlaat)





[www.addresses.endress.com](http://www.addresses.endress.com)

---