

# Informazioni tecniche

## Flexdip CYA112

Armatura ad immersione per acque potabili e reflue



### Applicazione

- Acque potabili e reflue
- Costruzione impianti

### Vantaggi

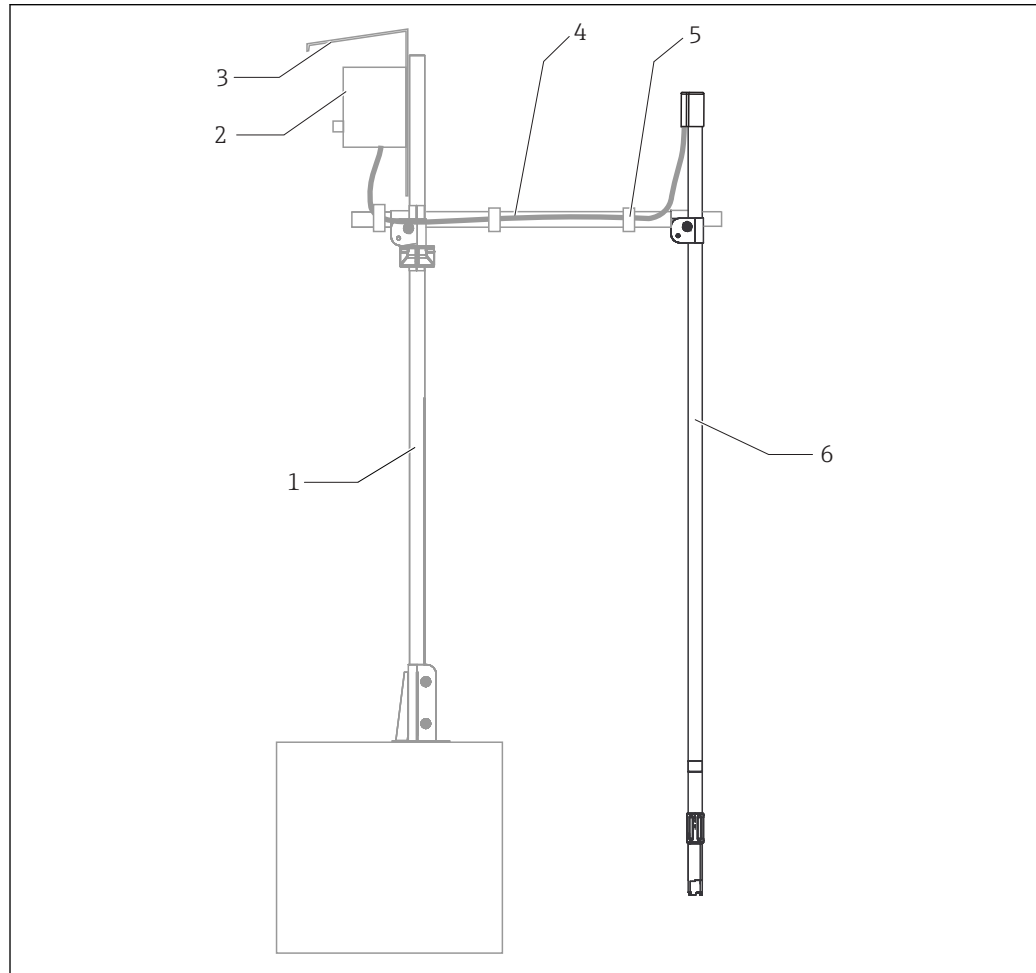
- Il sistema modulare consente una configurazione ottimale per ogni punto di misura.
- Lunghezza dell'armatura variabile da 600 ... 3 600 mm (23,6 ... 141,7 in) con incrementi di 600 mm (23,6 in)
- Disponibile in acciaio inox V4A o PVC
- Elemento di fissaggio a sgancio rapido per:
  - veloce installazione e sostituzione dei sensori Memosens con testa a innesto senza contatto
  - installazione dei sensori con cavo fisso senza torsioni
  - allineamento dei sensori
- Facilità di installazione e manutenzione

## Funzionamento e struttura del sistema

### Sistema di misura

Un sistema di misura completo comprende:

- Armatura CYA112
- Supporto CYH112
- Trasmettitore, ad es. Liquiline CM44
- Sensore, ad es. CUS71D



A0010959

1 Sistema di misura con armatura CYA112

- 1 Palina principale del supporto CYH112
- 2 Trasmettitore
- 3 Copertura protettiva
- 4 Palina trasversale del supporto CYH112
- 5 Fascette autoaggancianti
- 6 Armatura CYA112

### Versioni

L'armatura è formata dai seguenti componenti:

- Tubo di immersione
- Tubo di collegamento (per il sensore)
- Adattatore per sensore
- Elemento di fissaggio a sgancio rapido
- Accessori

L'armatura può essere adattata e montata in base alle condizioni ambiente. Considerare quanto segue:

- **Versione standard**  
Il tubo di misura ha un diametro esterno di 40 mm (1,6 in). Serve per l'installazione fissa o con supporto oscillante. (Questo supporto fa parte del sistema di supporto CYH112)
- **Con elemento di fissaggio a catena**  
Il tubo di immersione è sospeso all'estremità di una catena mediante aggancio in un anello di serraggio multifunzione e staffa in acciaio inox. (La catena fa parte del sistema di supporto CYH112)
- **Con galleggiante**  
Il tubo di immersione (PVC) ha in dotazione un galleggiante. In combinazione con un supporto oscillante, il galleggiante è utilizzato per livelli dell'acqua variabili. (Questo supporto fa parte del sistema di supporto CYH112)



 Il sistema di supporto CYH112 è adatto soprattutto per applicazioni con armature ed è stato sviluppato specificatamente per questa armatura.

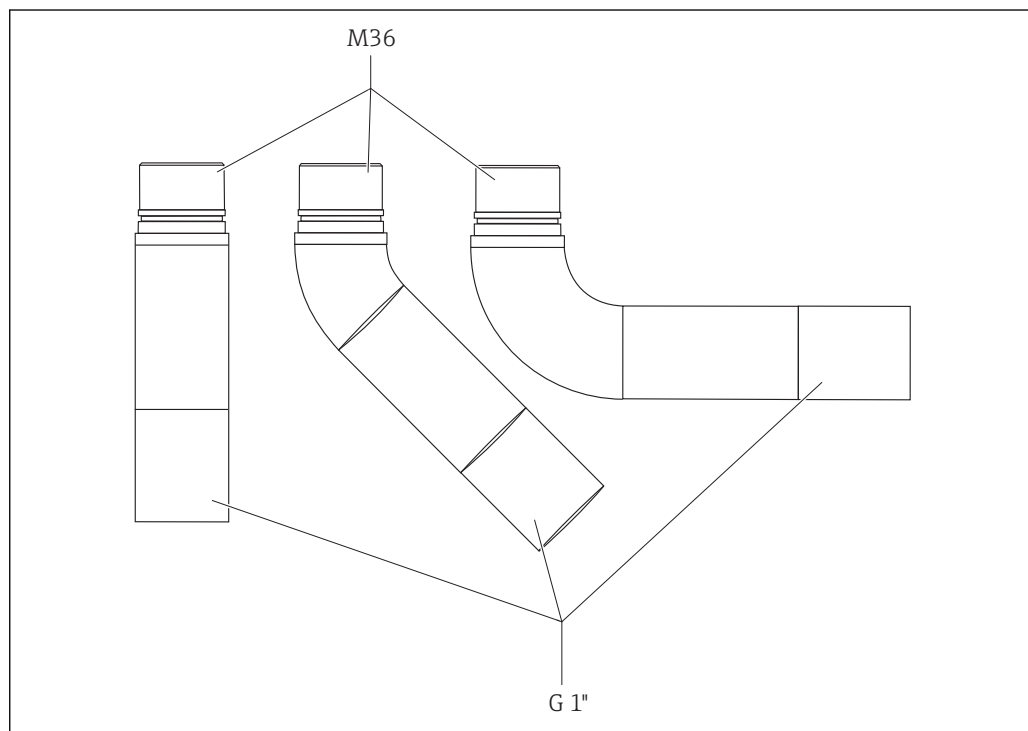
#### Versione in acciaio inox


Lunghezze disponibili	A partire da 600 mm (23,6 in), sono fornite in pezzi che misurano 600 mm (23,6 in) e 1 200 mm (47,2 in)
Lunghezza massima	3 600 mm (141,7)
Filettatura	Filettatura maschio M36 Filettatura femmina G1"
Tipo di installazione	Principalmente per installazioni fisse, l'armatura può essere utilizzata anche con un elemento di fissaggio a catena fino a 1 200 mm (47,2 in)

I giunti filettati sono sigillati mediante un O-ring.

I tubi di collegamento hanno una filettatura G1" per i sensori. Per i sensori con altre filettature, sono disponibili diversi adattatori (NPT 3/4", G 3/4", Pg 13.5).

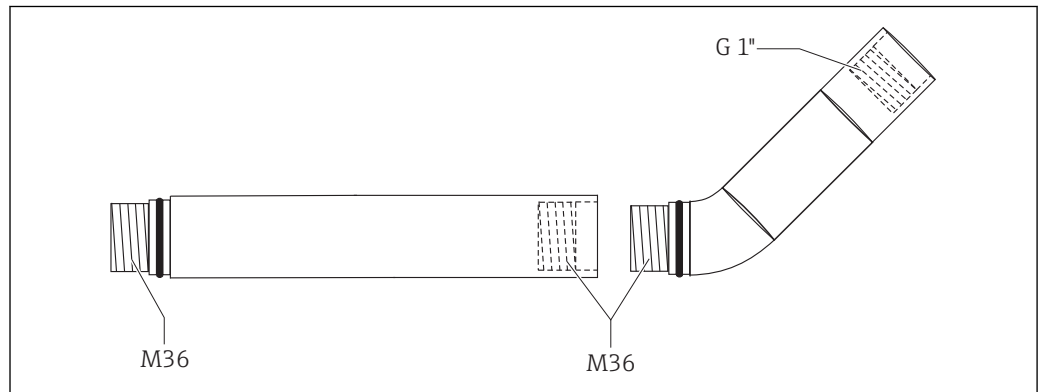
 Adattatore per sensore →  16



 2 Tubo di collegamento a 0°, 45° e 90° (da sinistra a destra)

A0010876

Un tubo di collegamento è avvitato sull'estremità del tubo di immersione. I tubi sono sigillati mediante un O-ring che li separa dal fluido.



3 Esempio di tubo di immersione con tubo di collegamento avvitato

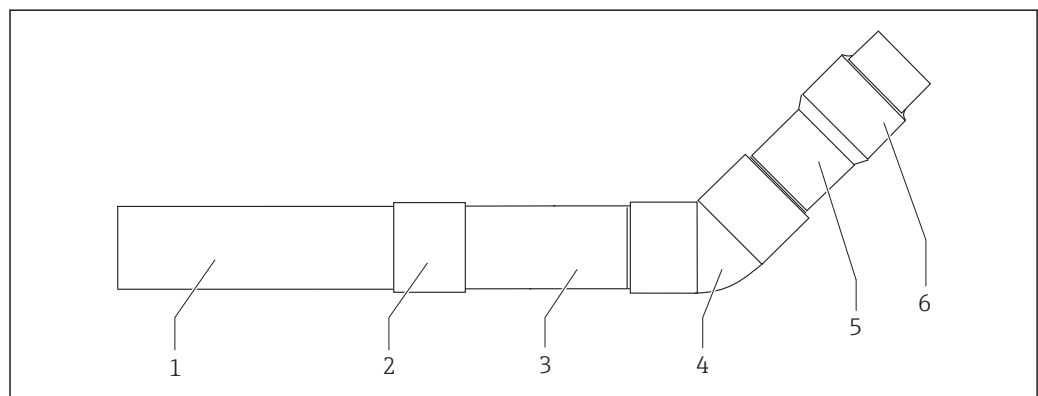
#### Versione in PVC

Lunghezze disponibili	A partire da 600 mm (23,6 in), sono fornite in pezzi che misurano 600 mm (23,6 in) e 1 200 mm (47,2 in)
Lunghezza massima	2 400 mm (94,5)

I tubi di immersione che misurano fino a 1 200 mm (47,2 in), dritti o con tubo di collegamento a 45° sono forniti già pronti per l'installazione. I tubi più lunghi di 1 200 mm (47,2 in) devono essere incollati dal cliente in loco. I materiali necessari (colla - dipende dalla versione, panno di pulizia, attacco a incollare) sono compresi nella fornitura.

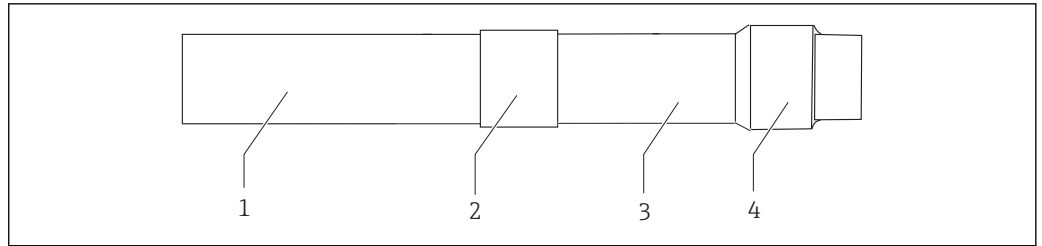
Nel caso di elemento di fissaggio a catena, le armature in PVC sono dotate di pesi in acciaio inox per la stabilizzazione (per evitare il galleggiamento).

- Utilizzare il peso 1 per il tubo di immersione da 600 mm (23,6 in) e il peso 2 per il tubo di immersione da 1 200 mm (47,2 in).



4 Connessione del tubo in PVC 1800 mm (70,9 in), 45°

- 1 Tubo di immersione
- 2 Attacco a incollare
- 3 Tubo di immersione
- 4 Attacco a 45° a incollare
- 5 Tubo di immersione
- 6 Adattatore G 1" per sensore



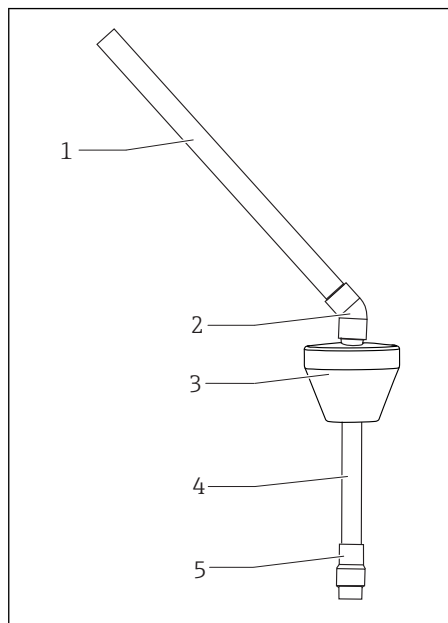
A0037927

5 Connessione del tubo in PVC 1800 mm (70,9 in), diritta

- 1 Tubo di immersione
- 2 Attacco a incollare
- 3 Tubo di immersione
- 4 Adattatore G 1" per sensore

Versione con galleggiante

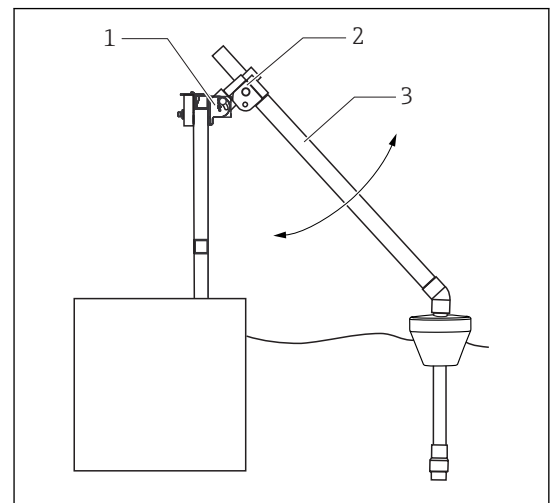
L'armatura con galleggiante è disponibile solo nella versione in PVC. La profondità di immersione dei sensori (in base al sensore) è 600 mm (23,6 in). L'armatura è impiegata di preferenza con il supporto oscillante CYH112. L'installazione è eseguita in loco presso l'impianto del cliente. La versione con galleggiane non comprende i pesi. Questa versione è stata sviluppata per compensare le variazioni dei livelli di acque/acque reflue.



A0010875

6 Versione con galleggiante

- 1 Tubo di immersione in PVC
- 2 Attacco a 45° a incollare
- 3 Galleggiante
- 4 Tubo di immersione
- 5 Adattatore G 1" per sensore



A0037928

7 Galleggiante con supporto oscillante

- 1 Supporto oscillante
- 2 Clamp a croce
- 3 Armatura con galleggiante

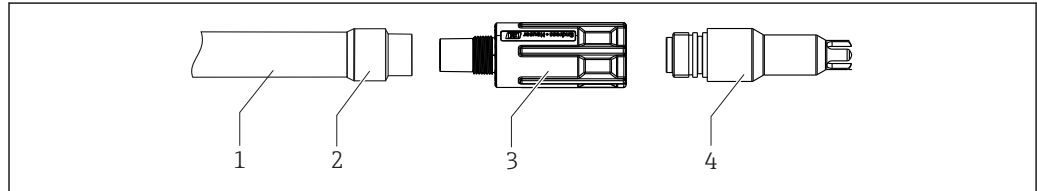
Lunghezza del tubo di immersione (1)	Corsa massima (differenza di livello)
600 mm (23,6 in)	400 mm (15,8 in)
1200 mm (47,2 in)	1000 mm (39,4 in)
1800 mm (70,9 in)	1600 mm (63 in)
2400 mm (94,5 in)	2200 mm (86,6 in)

*Elemento di fissaggio a sgancio rapido (opzionale)*

L'elemento a sgancio rapido consente:

- Veloce e semplice installazione e sostituzione dei sensori Memosens con connessione a innesto induttiva. Se si utilizzano sensori con connessione del cavo fissa, non è necessario sbrogliare i cavi di collegamento.
- L'allineamento dei sensori installati

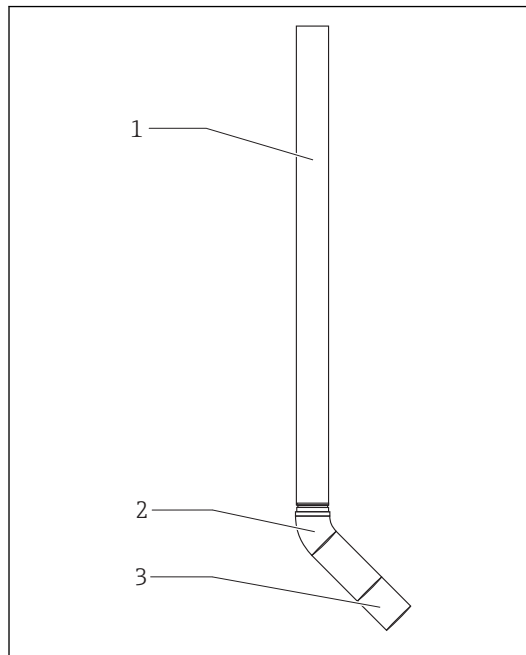
L'elemento di fissaggio a sgancio rapido è installato tra il sensore e l'armatura.



A0037930

**8** *Elemento di fissaggio a sgancio rapido*

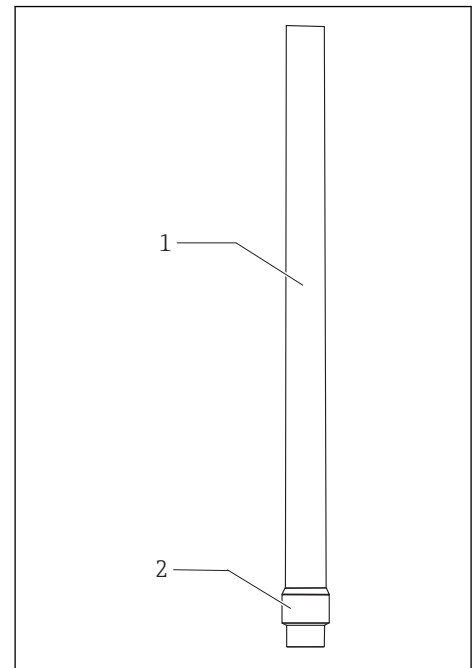
- 1 *Tubo di immersione*
- 2 *Adattatore G 1" per sensore*
- 3 *Elemento di fissaggio a sgancio rapido*
- 4 *Adattatore Pg 13.5 per sensore*

*Esempi**Tubo di immersione, standard*

A0010873

**9** *CYA112, inclinato con adattatore G 1" per sensore*

- 1 *Tubo di immersione in acciaio inox 600 mm (23,6 in)*
- 2 *Tubo di collegamento a 45° in acciaio inox*
- 3 *Adattatore G 1" per sensore*

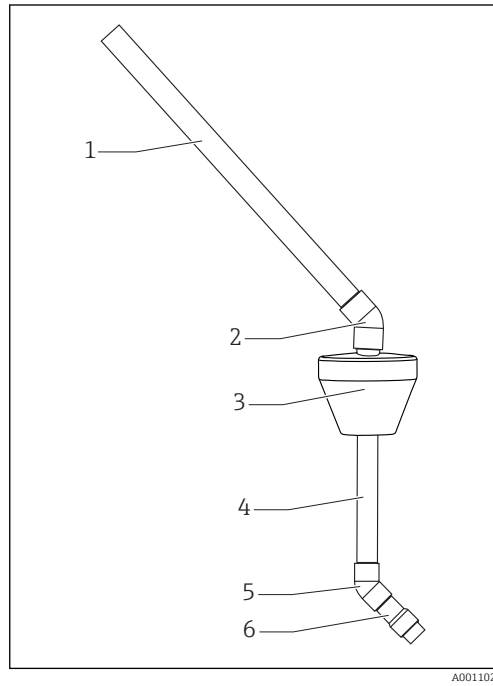


A0037941

**10** *CYA112, diritto con adattatore G 1" per sensore*

- 1 *Tubo di immersione in PVC 600 mm (23,6 in)*
- 2 *Adattatore G 1" per sensore*

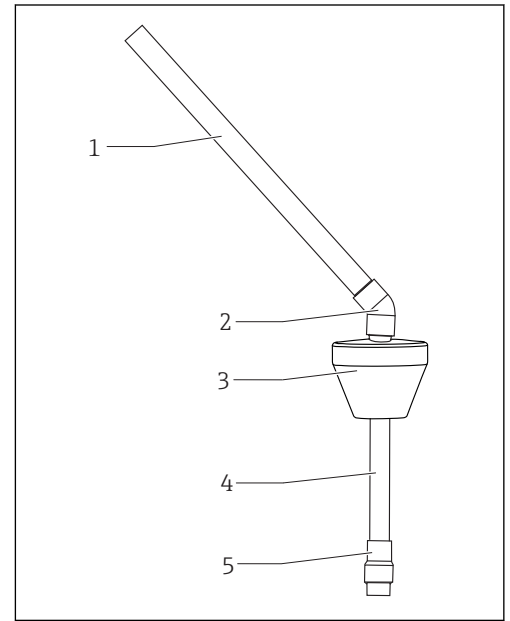
*Tubo di immersione, galleggiante*



A0011021

11 CYA112 con galleggiante

- 1 Tubo di immersione
- 2 Attacco a 45° a incollare
- 3 Galleggiante
- 4 Tubo di immersione
- 5 Attacco a 45° a incollare
- 6 Adattatore G 1" per sensore

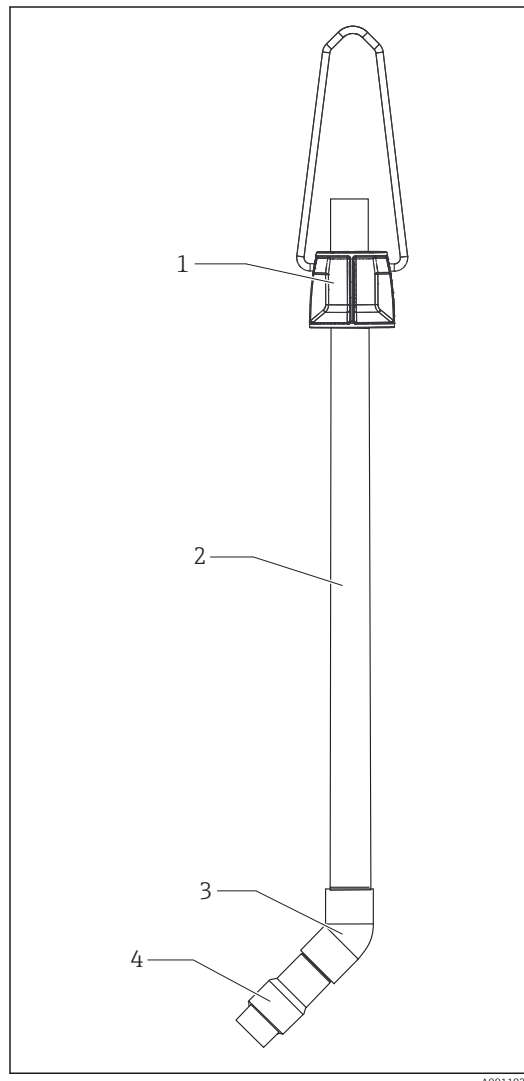


A0010875

12 CYA112 con galleggiante

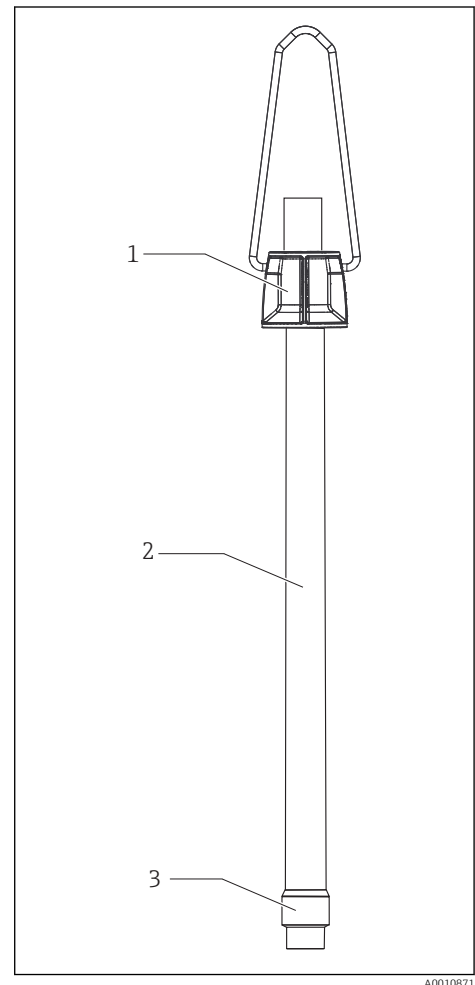
- 1 Tubo di immersione in PVC
- 2 Attacco a 45° a incollare
- 3 Galleggiante
- 4 Tubo di immersione
- 5 Adattatore G 1" per sensore

## Tubo di immersione, catena



■ 13 CYA112, inclinato con elemento di fissaggio a catena

- 1 Anello di serraggio multifunzione con staffa
- 2 Tubo di immersione in PVC 1200 mm (47,2 in)
- 3 Attacco a 45° a incollare
- 4 Adattatore G 1" per sensore



■ 14 CYA112, diretto con elemento di fissaggio a catena

- 1 Anello di serraggio multifunzione con staffa
- 2 Tubo di immersione in PVC 1200 mm (47,2 in)
- 3 Adattatore G 1" per sensore

## Alimentazione

### Equalizzazione di potenziale

Il collegamento di equipotenzialità deve essere eseguito nel luogo di installazione. Tutte le parti che conducono elettricità devono essere interconnesse.

Per uso in aree pericolose:

- Un collegamento che conduce elettricamente deve essere presente tra il lato del tubo di immersione dell'armatura e il supporto/elemento di fissaggio.
- Se l'armatura è installata mediante catena e staffa di fissaggio, si deve stendere un conduttore separato per il collegamento di equipotenzialità di fianco al cavo di misura.
- Se i sensori hanno superfici metalliche accessibili, devono essere compresi nel sistema di equalizzazione del potenziale, come indicato nelle Istruzioni di funzionamento del sensore in questione.



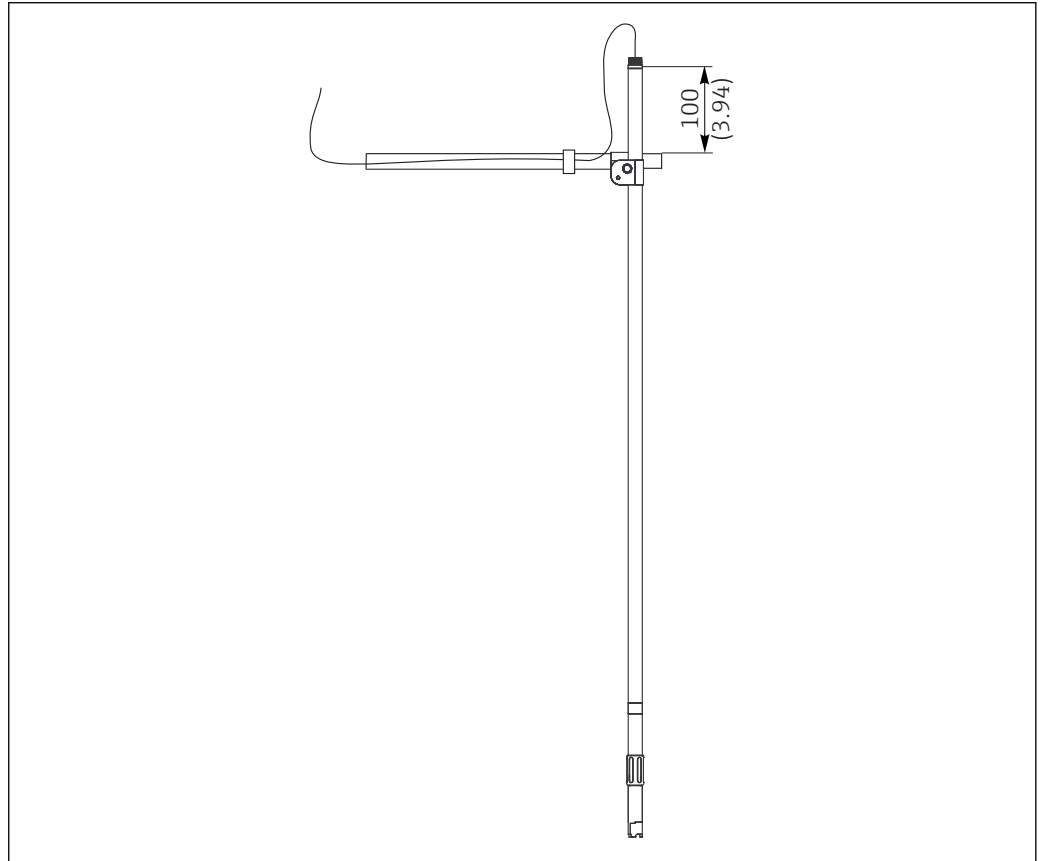
## Installazione

### Posizione di montaggio

- Selezionare una posizione di montaggio a una distanza sufficiente da eventuali installazioni fisse, in modo che il sensore non possa danneggiarsi quando il fluido è in movimento.
- Per le installazioni fisse, il punto di fissaggio deve essere selezionato in modo da garantire il corretto funzionamento e la manutenzione dell'armatura.
- Il tubo di immersione deve sporgere oltre il punto di fissaggio di almeno 100 mm (3,94 in).

### Istruzioni di installazione

- Il collegamento di equipotenzialità deve essere eseguito nel luogo di installazione.
- Tutte le parti che conducono elettricità devono essere interconnesse.

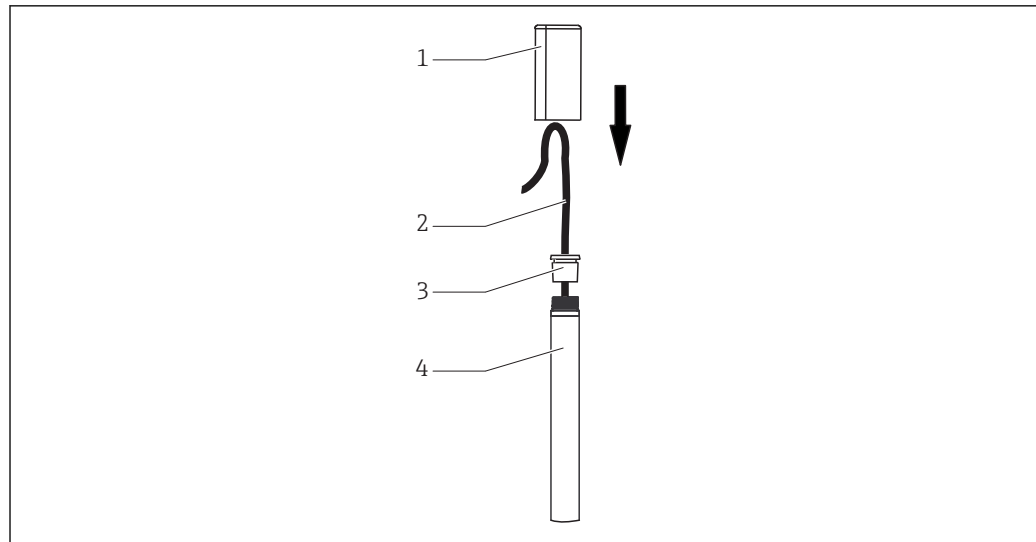


15 Punto di fissaggio (raffigurato senza cappuccio di protezione dagli spruzzi). Dimensioni: mm (in)

### Montaggio del sensore

Preparazione:

1. Avvitare o incollare il tubo di collegamento sul tubo di immersione.
2. Se necessario, avvitare l'adattatore del sensore sul tubo di collegamento.



A0011111

#### 16 Stesura dei cavi

- 1 Cappuccio di protezione contro gli spruzzi
- 2 Cavo del sensore
- 3 Tappo in gomma
- 4 Tubo di immersione

#### Montaggio dei sensori Memosens

1. Guidare il cavo del sensore attraverso il tubo di immersione.
2. Collegare il cavo del sensore al sensore.
3. Avvitare il sensore nell'adattatore o nel tubo di collegamento.
4. Accorciare l'estremità del tappo in gomma in modo che corrisponda al diametro del cavo.
5. Montare il tappo in gomma sul cavo del sensore.
6. Premere il tappo in gomma sul tubo di immersione.
7. Stendere il cavo del sensore verso il basso in modo che formi un'ansa (non piegare).
8. Inserire il cappuccio di protezione dagli spruzzi.
  - ↳ Questo cappuccio è tenuto in posizione dal labbro del tappo in gomma.

#### Montaggio dei sensori con cavo fisso

1. Guidare il cavo del sensore attraverso il tubo di immersione.
2. Avvitare il sensore nell'adattatore o nel tubo di collegamento.
3. A questo scopo, ruotare l'armatura e non il sensore per garantire che il cavo del sensore non si attorcigli.
4. Accorciare l'estremità del tappo in gomma in modo che corrisponda al diametro del cavo.
5. Montare il tappo in gomma sul cavo del sensore.
6. Premere il tappo in gomma sul tubo di immersione.
7. Stendere il cavo del sensore verso il basso in modo che formi un'ansa (non piegare).
8. Inserire il cappuccio di protezione dagli spruzzi.
  - ↳ Questo cappuccio è tenuto in posizione dal labbro del tappo in gomma.

## Ambiente

Campo di temperatura ambiente -20...60 °C (-4...140 °F)

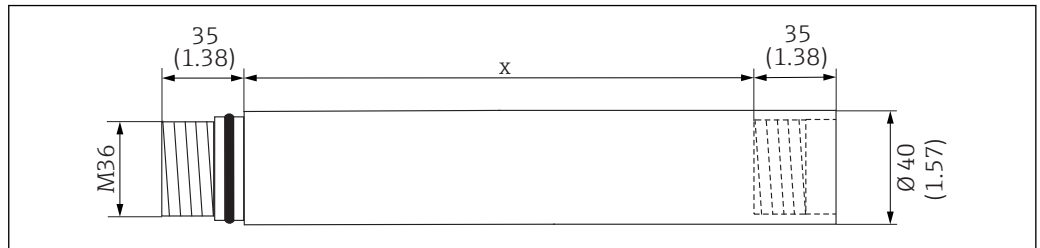
## Processo

**Campo di temperatura di processo** 0 ... 60 °C (32 ... 140 °F)

**Campo pressione di processo** Installazione non pressurizzata

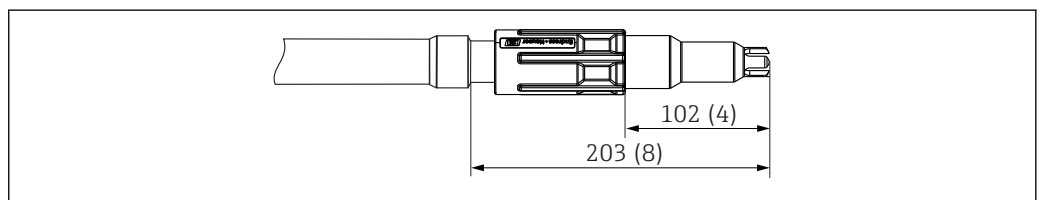
## Costruzione meccanica

### Struttura, dimensioni



17 Tubo di immersione, versione in acciaio inox

x Lunghezza variabile



18 Dimensioni dell'elemento di fissaggio a sgancio rapido con adattatore Pg 13.5 per il sensore. Unità ingegneristica: mm (in)

### Dimensioni

Tubo di immersione (PVC)	Ø 40 mm (1,6 in), lunghezze: 600 mm (23,6 in), 1 200 mm (47,2 in), 1 800 mm (70,9 in), 2 400 mm (94,5)
Tubo di immersione (acciaio inox)	Ø 40 mm (1,6 in), lunghezze: 600 mm (23,6 in), 1 200 mm (47,2 in), 1 800 mm (70,9 in), 2 400 mm (94,5), 3 600 mm (141,7 in)

### Peso

- Tubo di immersione (PVC)
  - Lunghezza 600 mm (23,6 in): 0,3 kg (0,7 lb)
  - Lunghezza 1 200 mm (47,2 in): 0,6 kg (1,3 lb)
  - Lunghezza 1 800 mm (70,9 in): 0,95 kg (2,1 lb)
  - Lunghezza 2 400 mm (94,5): 1,3 kg (2,8 lb)
- Tubo di immersione (acciaio inox)
  - Lunghezza 600 mm (23,6 in): 0,6 kg (1,3 lb)
  - Lunghezza 1 200 mm (47,2 in): 1,2 kg (2,6 lb)
  - Lunghezza 1 800 mm (70,9 in): 1,8 kg (4,0 lb)
  - Lunghezza 2 400 mm (94,5): 2,4 kg (5,3 lb)
  - Lunghezza 3 600 mm (141,7 in): 3,5 kg (7,7 lb)
- Anello di serraggio multifunzione: 0,15 kg (0,33 lb)
- Peso per tubo di immersione in PVC: 0,32 kg (0,71 lb)

### Materiali

Tubo di immersione:	Acciaio inox 1.4404 (AISI 316 L) o PVC
Tubo di collegamento:	Acciaio inox 1.4404 (AISI 316 L) o PVC
Filettature a saldare:	Acciaio inox 1.4571 (AISI 316 Ti) o PVC
Adattatore per sensore:	POM - GF

Elemento di fissaggio a sgancio rapido:	POM - GF
Anello di serraggio multifunzione:	PA 6
Coperchio per estremità del tubo:	PE
Staffa della catena:	Acciaio inox 1.4571 (AISI 316 Ti) o 1.4404 (AISI 316 L)
O-ring:	EPDM
Galleggiante, giallo:	EVA (fino alla metà del 2012 ca.)
Galleggiante, nero:	EPP (dalla metà del 2012 ca.)

## Certificati e approvazioni

### Approvazione Ex

La versione in acciaio inox dell'armatura CYA112 (CYA112-**\*\*21\*2\*\***) può anche essere utilizzata in area pericolosa in Zona 1 e 2.

Non è prevista un'etichettatura identificativa Ex speciale, poiché l'armatura è priva di una potenziale fonte di innesco interna e, quindi, la Direttiva ATEX 2014/34/EU non è applicabile.

Se i sensori hanno superfici metalliche accessibili, devono essere compresi nel sistema di equalizzazione del potenziale, come indicato nelle Istruzioni di funzionamento del sensore in questione.

## Informazioni per l'ordine

### Contenuto della fornitura

La fornitura comprende:


- Versione ordinata del per armatura
- Istruzioni di funzionamento
- ▶ Per qualsiasi dubbio:  
contattare il fornitore o l'ufficio vendite locale.

### Pagina del prodotto

[www.it.endress.com/cya112](http://www.it.endress.com/cya112)

### Configuratore di prodotto

Sulla pagina del prodotto si trova un **Configurare** pulsante, a destra dell'immagine del prodotto.

1. Cliccare su questo pulsante.
    - ↳ Il configuratore si apre in una finestra separata.
  2. Selezionare tutte le opzioni per configurare il dispositivo in base alle proprie esigenze.
    - ↳ In questo modo, sarà possibile generare un codice d'ordine valido e completo per il dispositivo.
  3. Esportare il codice d'ordine in un file in formato PDF o Excel. A questo scopo, cliccare sul pulsante adatto, a destra sopra la finestra di selezione.
-  Per molti prodotti è disponibile un'opzione per scaricare disegni CAD o 2D della versione del prodotto selezionata. Cliccare **CAD** a questo scopo sulla scheda e selezionare il tipo di file richiesto dagli elenchi a discesa.

## Accessori

Di seguito sono descritti gli accessori principali, disponibili alla data di pubblicazione di questa documentazione.

- Per quelli non presenti in questo elenco, contattare l'ufficio commerciale o l'assistenza Endress+Hauser locale.

### Flexdip CYH112

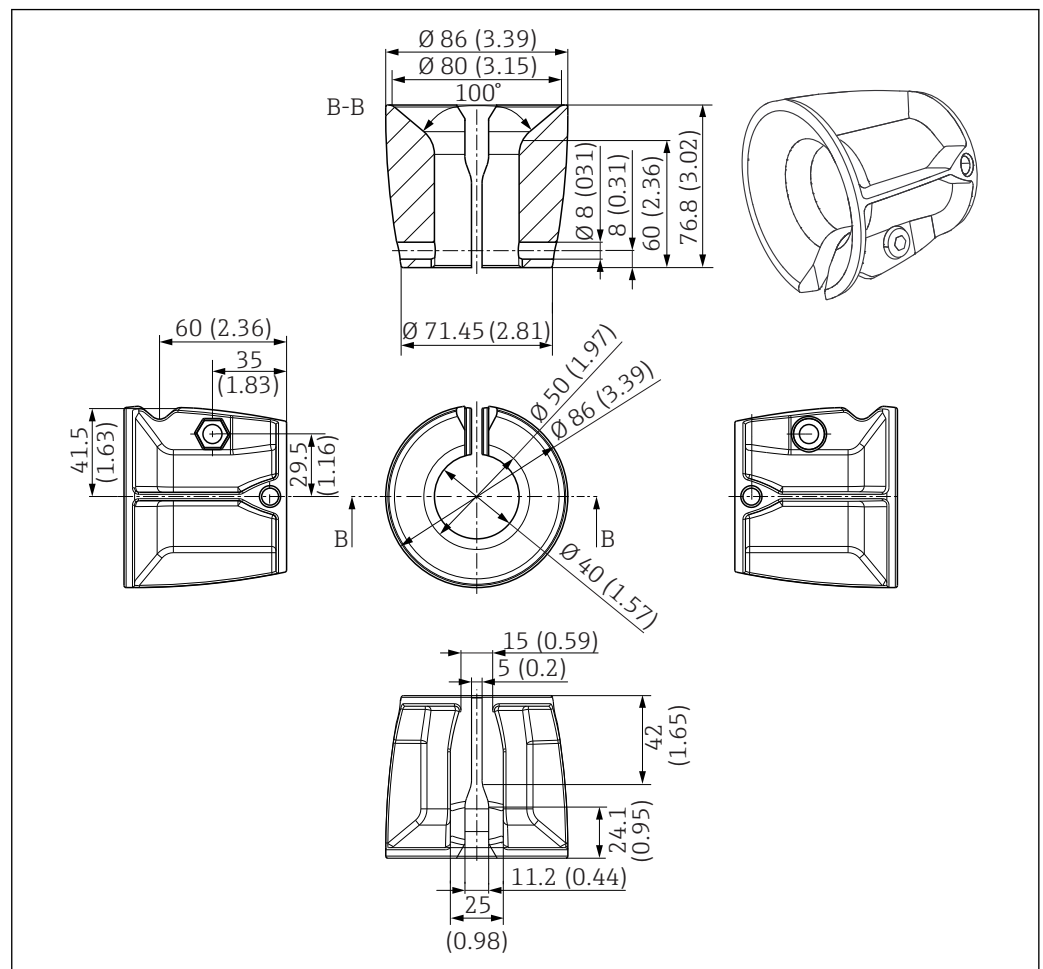
- Sistema di supporto modulare per sensori e armature in vasche, canali e serbatoi aperti
- Per armature Flexdip CYA112, per acque potabili e reflue
- Può essere fissato ovunque: a pavimento, su coronamenti, a parete o direttamente su ringhiere.
- Versione in acciaio inox
- Configuratore on-line sulla pagina del prodotto: [www.it.endress.com/cyh112](http://www.it.endress.com/cyh112)



Informazioni tecniche TI00430C

### Anello di serraggio multifunzione

- Nel caso di un elemento di fissaggio a catena, l'anello di serraggio multifunzione serve a bloccare la catena in posizione.
- Nel caso del tubo principale e del tubo trasversale, regolare l'altezza di lavoro sul tubo principale con l'anello di serraggio multifunzione.
- L'anello di serraggio multifunzione svolge anche un'azione antiscorrimento sui tubi trasversali, sui tubi principali e sulle armature.
- Materiale: PA 6
- Codice d'ordine: 71092049

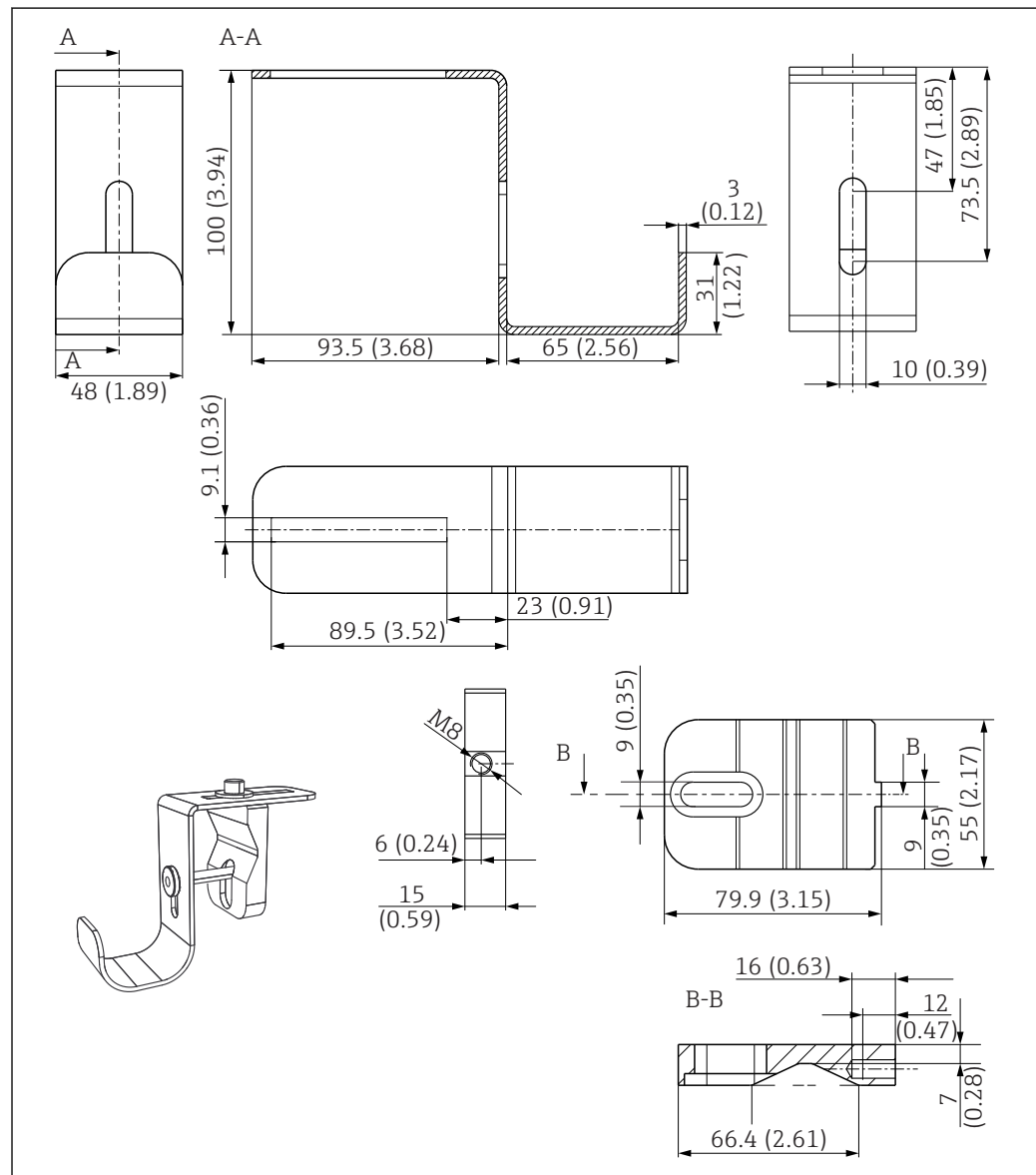


19 Anello di serraggio multifunzione. Dimensioni: mm (in)

A0035699

**Supporto per tubo di immersione**

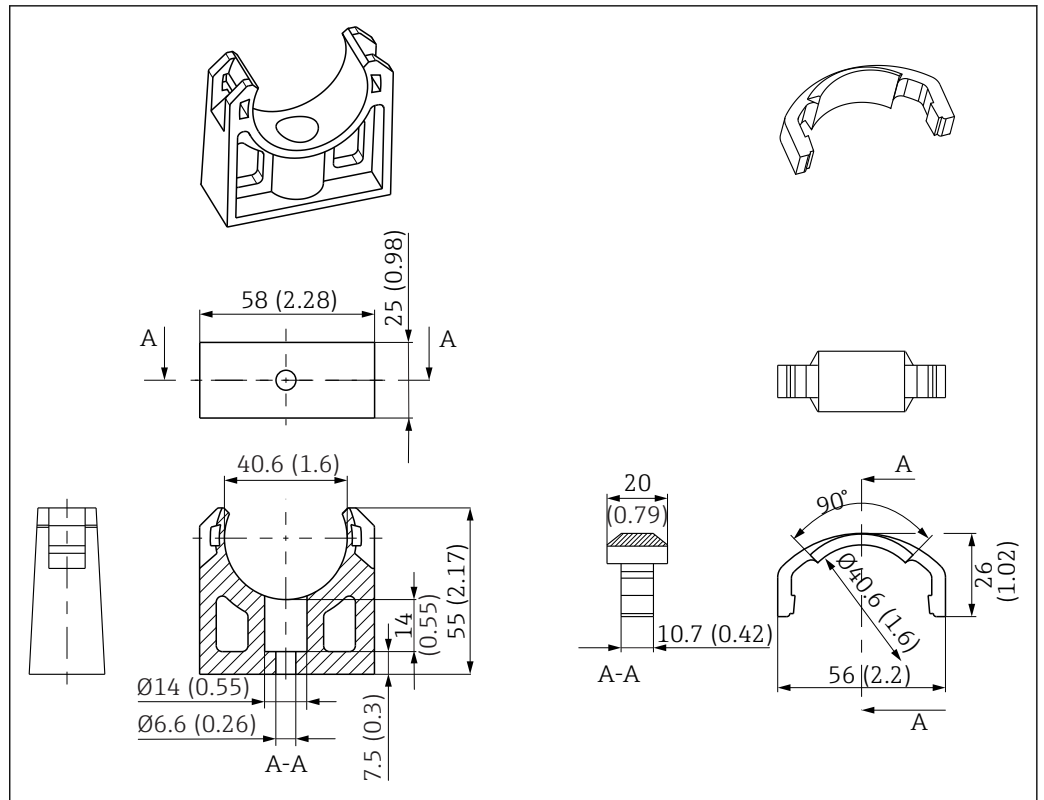
- Viene utilizzato per trattenere il tubo di immersione durante i lavori di manutenzione
- Materiale: acciaio inox 1.4404 (AISI 316 L)
- Codice d'ordine: 71092054



20 Supporto per tubo di immersione. Dimensioni: mm (in)

**Set del supporto a parete**

- 2 clamp tubo D 40
- Materiale: PE
- 1 connettore filettato per tubo multiplo, per regolare l'altezza
- Codice d'ordine: 71132469

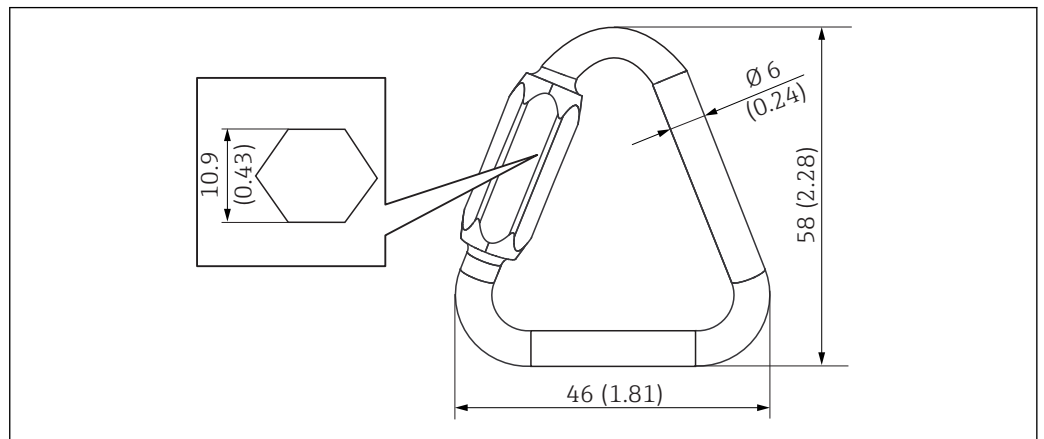


A0035704

21 Clamp tubo. Dimensioni: mm (in)

**Moschettone triangolare**

- Utilizzato per assicurare la catena
- Materiale: acciaio inox, qualità V4A
- Codice d'ordine: 71092052



A0035705

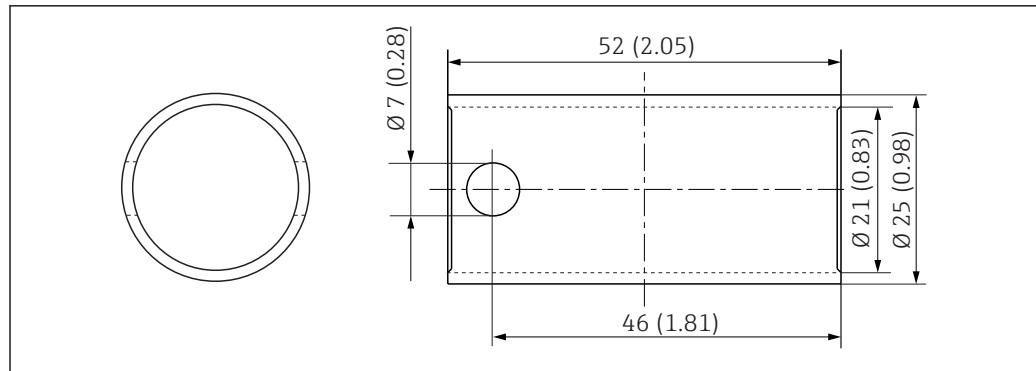
22 Moschettone triangolare. Dimensioni: mm (in)

**Collarini per cavi (4 pz.)**

- Utilizzati per fissare i cavi
- Materiale: PE/PA (polietilene/poliammide)
- Codice d'ordine: 71092051

**Utensili di montaggio**

- Utensile di rimozione dell'elemento di fissaggio a sgancio rapido
- Materiale: acciaio inox V4A
- Codice d'ordine: 71093438

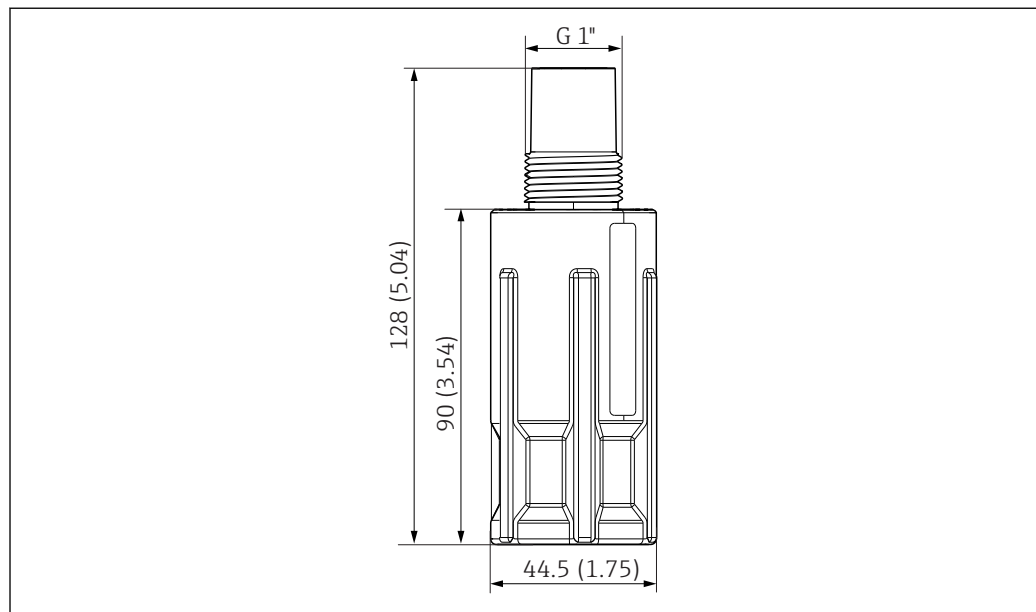


A0035706

■ 23 Utensile di montaggio. Dimensioni: mm (in)

#### Elemento di fissaggio a sgancio rapido

- Per semplificare e velocizzare l'installazione e la sostituzione dei sensori
- Materiale: POM - GF
- Compreso utensile di montaggio 71093438
- Codice d'ordine: 71093377



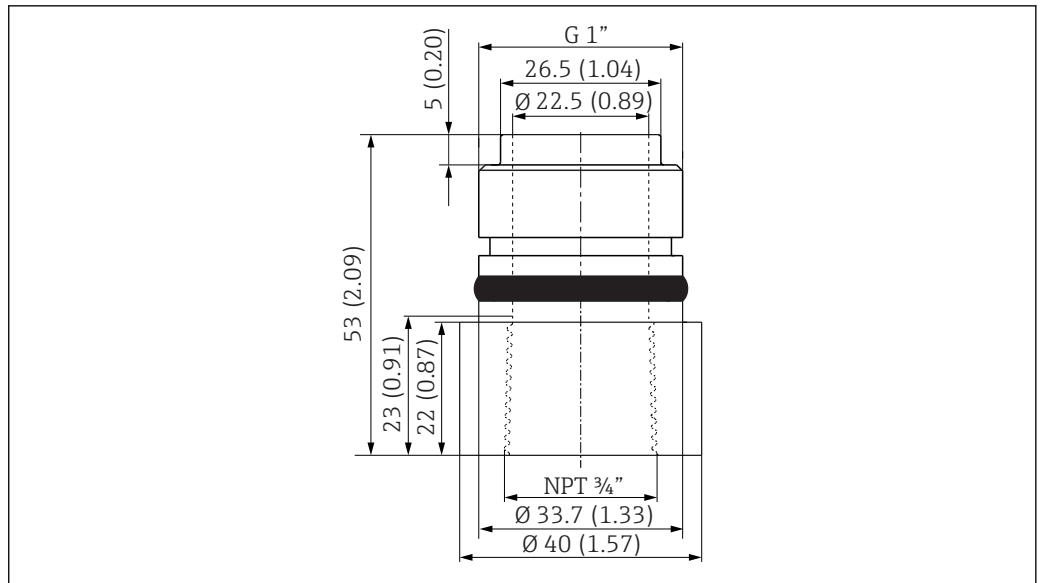
A0035707

■ 24 Elemento di fissaggio a sgancio rapido. Dimensioni: mm (in)

#### Adattatore per sensore NPT 3/4"

- Adattatore per sensore da G 1" a NPT 3/4"
- Materiale: POM - GF
- Codice d'ordine: 71093382



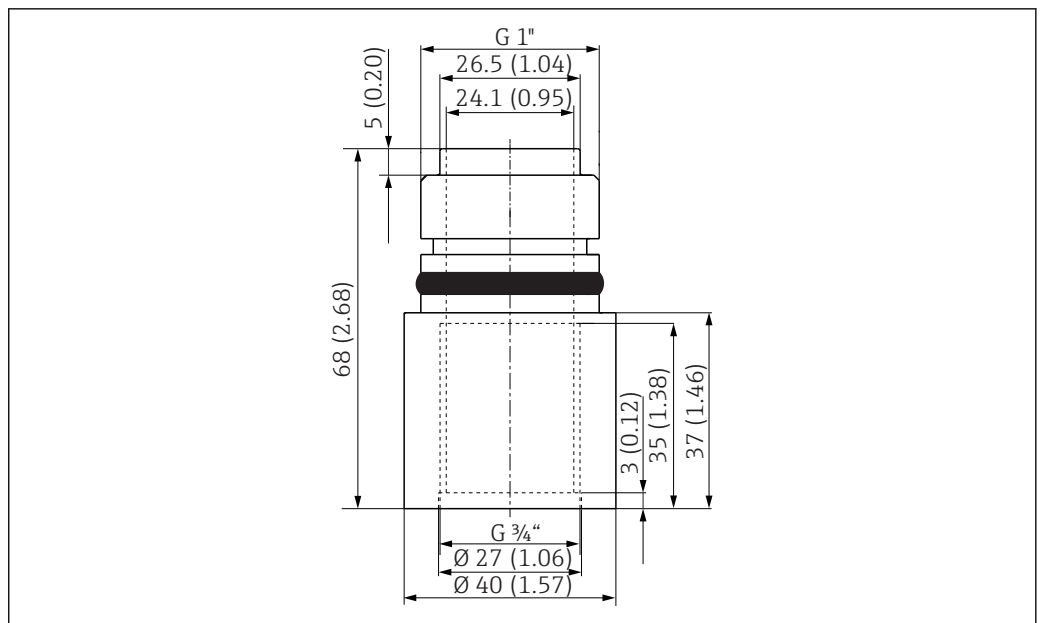


A0035732

▣ 25 Adattatore per sensore da G 1" a NTP 3/4". Dimensioni: mm (in)

#### Adattatore per sensore G 3/4"

- Adattatore per sensore da G 1" a G 3/4"
- Materiale: POM - GF
- Codice d'ordine: 71093383

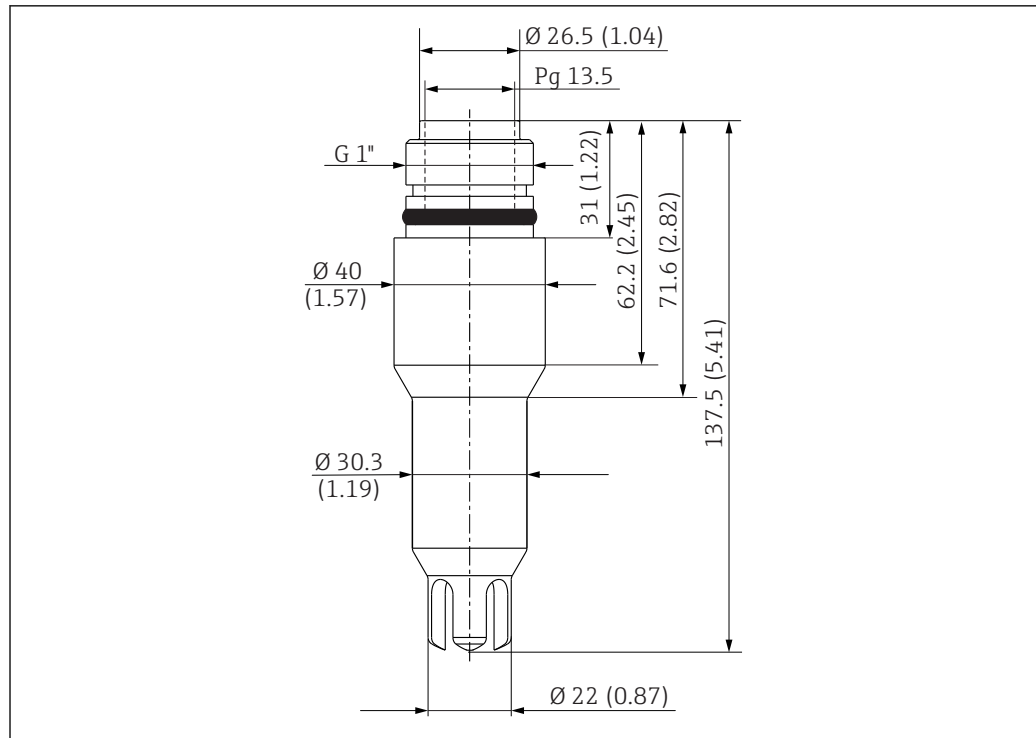


A0035733

▣ 26 Adattatore per sensore da G 1" a G 3/4 ". Dimensioni: mm (in)

#### Adattatore per sensore Pg 13.5

- Adattatore per sensore da G 1" a Pg 13.5
- Materiale: POM - GF
- Codice d'ordine: 71093384

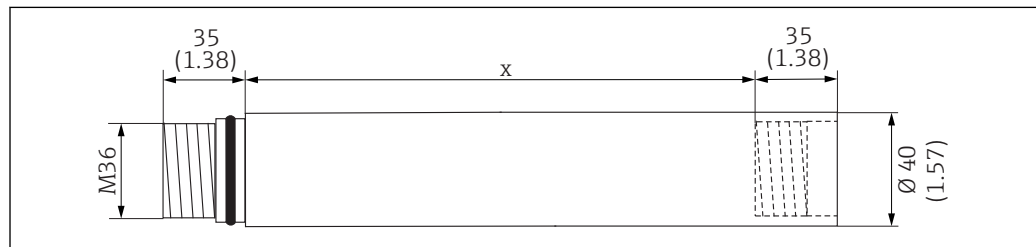


A0035736

27 Adattatore per sensore da G 1" a Pg 13.5. Unità ingegneristica: mm (in)

#### Tubo di immersione

- Filettatura di connessione: M36
- Materiale: acciaio inox
- Lunghezza x = 600 mm (23,6 in) codice d'ordine: 71073767
- Lunghezza x = 1200 mm (47,3 in) codice d'ordine: 71073706

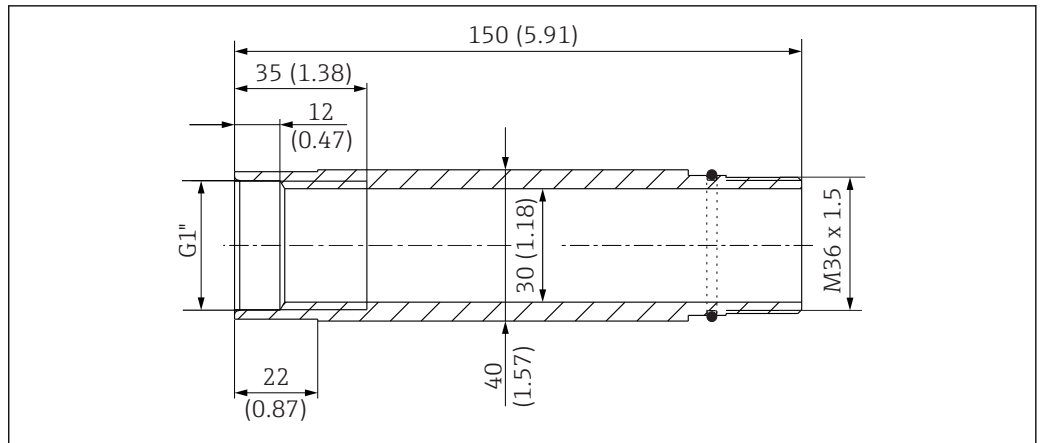


A0011042

28 Tubo di immersione. Dimensioni: mm (in)

#### Tubo di collegamento diretto per tubo di immersione

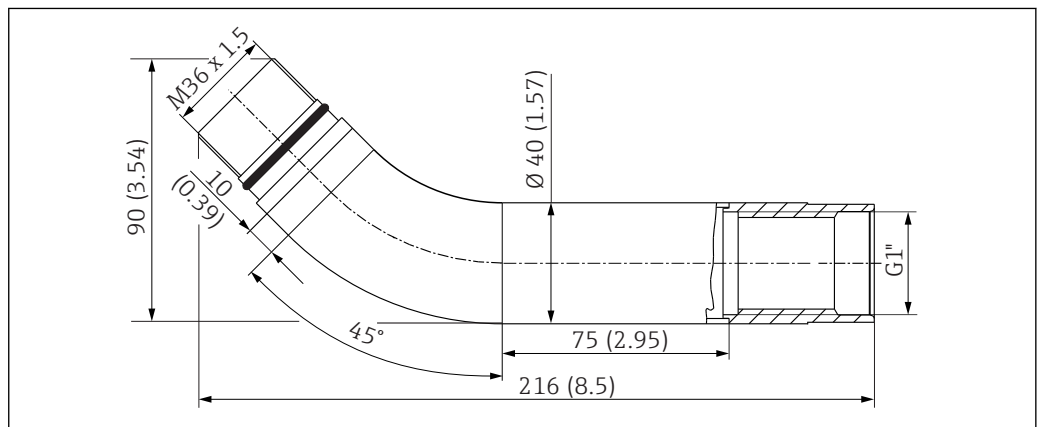
- M36...G 1"
- Materiale: acciaio inox
- Codice d'ordine: 71073768



29 Tubo di collegamento diretto. Dimensioni: mm (in)

**Tubo di collegamento a 45° per tubo di immersione**

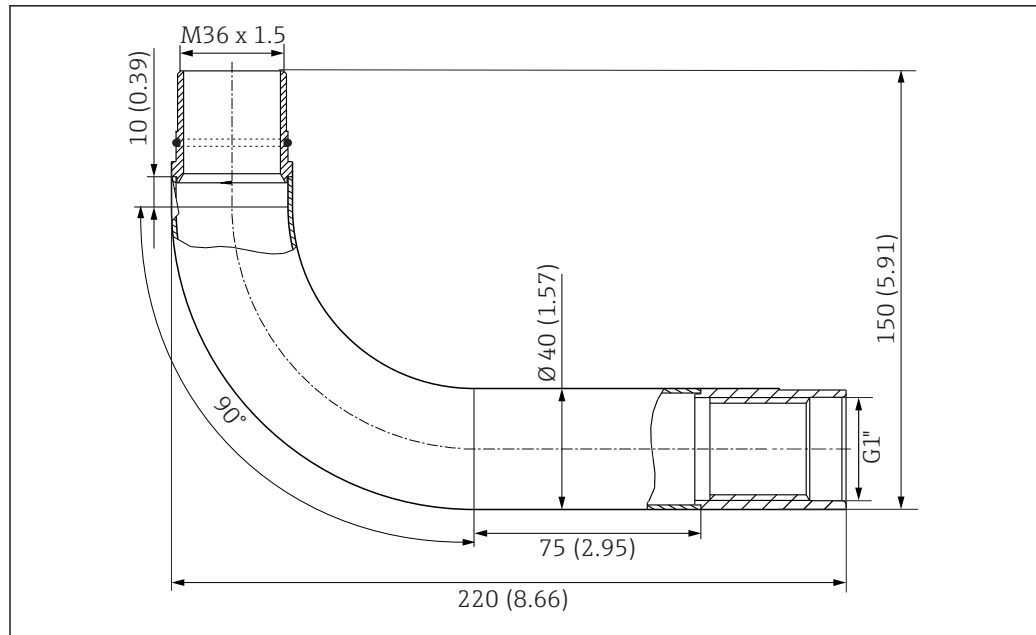
- M36...G 1"
- Materiale: acciaio inox
- Codice d'ordine: 71073769



30 Tubo di collegamento a 45°. Dimensioni: mm (in)

**Tubo di collegamento a 90° per tubo di immersione**

- M36...G 1"
- Materiale: acciaio inox
- Codice d'ordine: 71073770

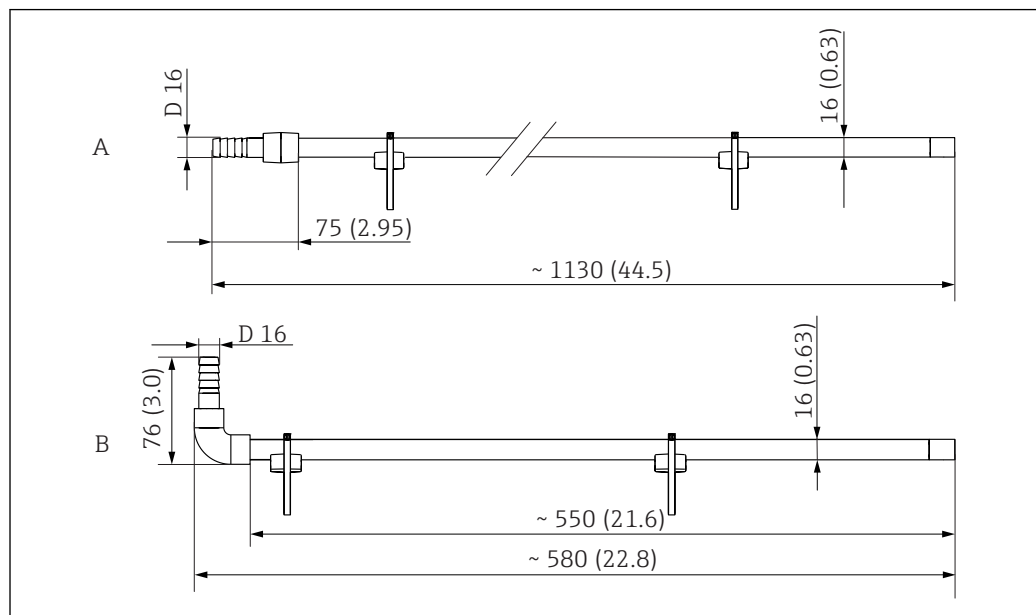


A0035739

31 Tubo di collegamento a 90°. Dimensioni: mm (in)

**Pulizia attraverso ugello per CYA112, per montaggio su tubo di immersione**

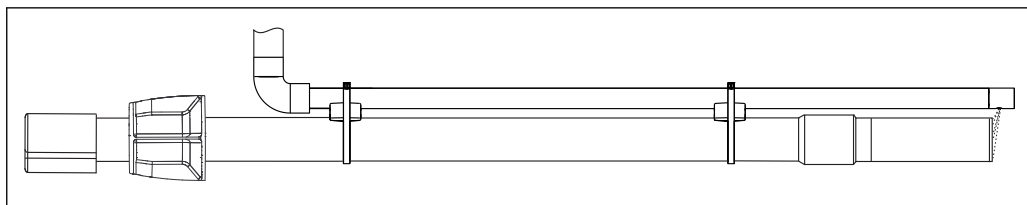
- Versione 600 mm (23,6) e 1200 mm (47,2 in)
- Per versione dell'armatura CYA112: 600 ... 2 400 mm, diritto
- Materiale:
  - Tubo: PVC-U
  - Distanziale: PA
  - Connettori filettati per tubo multiplo: acciaio inox 1.4401 (AISI 316)
- Codice d'ordine per versione 600 mm (23,6): 71158245
- Codice d'ordine per versione 1200 mm (47,2 in): 71158246



A0035742

32 Pulizia attraverso ugello per CYA112. Dimensioni: mm (in)

- A Versione: 1200 mm (47,4 in)
- B Versione: 600 mm (23,6 in)



A0035B35

33 Esempio di pulizia attraverso ugello montata

---

---

[www.addresses.endress.com](http://www.addresses.endress.com)

---