

Beknopte handleiding Nivotester FTL325N, éénkanaals

Vibronic

Scheidingsversterker met NAMUR-ingang voor
aansluiting van een willekeurige NAMUR-sensor



Deze handleiding is een beknopte handleiding en geen
vervanging voor de bedieningshandleiding die hoort bij het
instrument.

Gedetailleerde informatie over het instrument is opgenomen
in de bedieningshandleiding en de andere documentatie:
Beschikbaar voor alle instrumentversies via:

- Internet: www.endress.com/deviceviewer
- Smartphone/tablet: *Endress+Hauser Operations App*



A0023555

Inhoudsopgave

1	Over dit document	3
1.1	Symbolen	3
2	Fundamentele veiligheidsinstructies	5
2.1	Voorwaarden voor het personeel	5
2.2	Bedoeld gebruik	5
2.3	Arbeidsveiligheid	5
2.4	Bedrijfsveiligheid	5
2.5	Productveiligheid	6
3	Goederenontvangst en productidentificatie	6
3.1	Goederenontvangst	6
3.2	Productidentificatie	6
3.3	Opslag, transport	8
4	Installatie	8
4.1	Montagevoorwaarden	8
4.2	Montage van het meetinstrument	9
4.3	Controles voor de montage	11
5	Elektrische aansluiting	12
5.1	Aansluitvoorwaarden	12
5.2	Aansluiten van het meetinstrument	12
5.3	Speciale aansluitinstructies	14
5.4	Waarborgen beschermingsklasse	14
5.5	Aansluitcontrole	14
6	Bedieningsmogelijkheden	15
6.1	Bedieningsconcept	15
6.2	Openen van het frontpaneel	15
6.3	Displayelementen	16
6.4	Bedieningselementen	17
7	Inbedrijfname	17
7.1	Installatiecontrole	17
7.2	Instellen van de functies	17
7.3	Functietest van secundaire apparatuur	21

1 Over dit document

1.1 Symbolen

1.1.1 Veiligheidssymbolen



Dit symbool wijst op een gevaarlijke situatie. Wanneer deze situatie niet wordt vermeden zal ernstig of dodelijk lichamelijk letsel ontstaan.



Dit symbool wijst op een gevaarlijke situatie. Wanneer deze situatie niet wordt vermeden, kan ernstig of dodelijk letsel ontstaan.

⚠ VOORZICHTIG

Dit symbool wijst op een gevaarlijke situatie. Wanneer deze situatie niet wordt vermeden, kan licht of middelzwaar letsel ontstaan.

LET OP

Dit symbool bevat informatie over procedures of andere feiten, die niet kunnen resulteren in persoonlijk letsel.

1.1.2 Elektrische symbolen

⏏ Aardaansluiting

Aardklem, welke is geaard via een aardsysteem.

⊖ Randaarde (PE)

Aardklemmen, die moeten worden aangesloten op aarde voordat enige andere aansluiting wordt gemaakt. De aardklemmen bevinden zich aan de binnen- en buitenkant van het instrument.

↶ Uitgang

↷ Ingang

⏏ Storing

✖ Geen storing

▶ Grenswaardesignaal

LED's

● LED brandt niet

☀ LED brandt

⚡ LED knippert

1.1.3 Symbolen voor bepaalde typen informatie en afbeeldingen

i Tip

Geeft aanvullende informatie

📄 Verwijzing naar documentatie

📖 Verwijzing naar ander hoofdstuk

1, 2, 3 Handlingsstappen

A, B, C ... Aanzicht

⚠ Explosiegevaarlijke omgeving

⚡ Veilige omgeving (niet-explosiegevaarlijke omgeving)

2 Fundamentele veiligheidsinstructies

2.1 Voorwaarden voor het personeel

Het personeel moet aan de volgende eisen voldoen om de taken te mogen uitvoeren, bijv. inbedrijfname en onderhoud:

- ▶ Opgeleide specialisten moeten een kwalificatie hebben die relevant is voor de specifieke functie en taak.
- ▶ Moeten zijn geautoriseerd door de exploitant/eigenaar van de installatie.
- ▶ Moeten bekend zijn met de nationale regelgeving.
- ▶ Moeten de instructies in de handleiding en aanvullende documentatie hebben gelezen en begrepen.
- ▶ Personeel moet instructies opvolgen en voldoen aan de algemene voorschriften.

2.2 Bedoeld gebruik

- De Nivotester FTL325N met intrinsiekveilige NAMUR-ingangen (IEC/EN 60947-5-6) mag alleen worden aangesloten op de juiste, passende sensoren.
- Het instrument kan gevaar opleveren indien deze verkeerd wordt gebruikt.
- Gebruik alleen gereedschappen die zijn geïsoleerd ten opzichte van aarde
- Gebruik alleen originele onderdelen

2.2.1 Verkeerd gebruik

De fabrikant is niet aansprakelijk voor schade veroorzaakt door verkeerd gebruik of gebruik niet conform de bedoeling.

Afwijkende toepassingsomstandigheden kunnen het veiligheidsniveau beïnvloeden. De juiste werking van het instrument kan niet worden gegarandeerd.

2.3 Arbeidsveiligheid

Bij werken aan en met het instrument:

- ▶ Draag de benodigde beschermingsuitrusting conform de nationale/bedrijfsvoorschriften.

2.4 Bedrijfsveiligheid

Gevaar voor lichamelijk letsel!

- ▶ Bedien het instrument alleen wanneer het in optimale technische conditie is, vrij van fouten en storingen.
- ▶ De operator is verantwoordelijk voor een storingsvrije werking van het instrument.

Modificaties van het instrument

Ongeautoriseerde wijzigingen aan het instrument zijn niet toegestaan en kunnen onvoorziene gevaren tot gevolg hebben.

- ▶ Neem contact op met Endress+Hauser wanneer wijzigingen nodig zijn.

Reparatie

Om de bedrijfsveiligheid te waarborgen:

- ▶ Voer alleen reparatiewerkzaamheden aan het instrument uit, als dit uitdrukkelijk is toegestaan.
- ▶ Houd de nationale/lokale voorschriften aan betreffende reparatie van elektrische apparatuur.
- ▶ Gebruik alleen originele reservedelen en accessoires van Endress+Hauser.

2.5 Productveiligheid

Dit instrument is ontworpen en getest conform de geldende veiligheidsnormen en de huidige stand van de techniek. Het instrument heeft de fabriek in veiligheidstechnisch optimale conditie verlaten.

2.5.1 CE-markering

Het instrument voldoet aan de wettelijke voorschriften van de geldende EG-richtlijnen. Deze zijn opgenomen in de bijbehorende EU-conformiteitsverklaring samen met de toegepaste normen. Endress+Hauser bevestigt het succesvol testen van het instrument met het aanbrengen van de CE-markering.

2.5.2 EAC-conformiteit


Het instrument voldoet aan de wettelijke voorschriften van de geldende EAC-richtlijnen. Deze zijn opgenomen in de bijbehorende EAC-conformiteitsverklaring samen met de toegepaste normen. Endress+Hauser bevestigt het succesvol testen van het instrument met het aanbrengen van de EAC-markering.

3 Goederenontvangst en productidentificatie

3.1 Goederenontvangst

Controleer het volgende bij de goederenontvangst:

- Zijn de bestelcodes op de pakbon en de productsticker hetzelfde?
- Zijn de goederen niet beschadigd?
- Komen de gegevens op de typeplaat overeen met de bestelinformatie op de pakbon?
- Indien nodig (zie typeplaat): zijn de veiligheidsinstructies, bijv. .XA aanwezig?

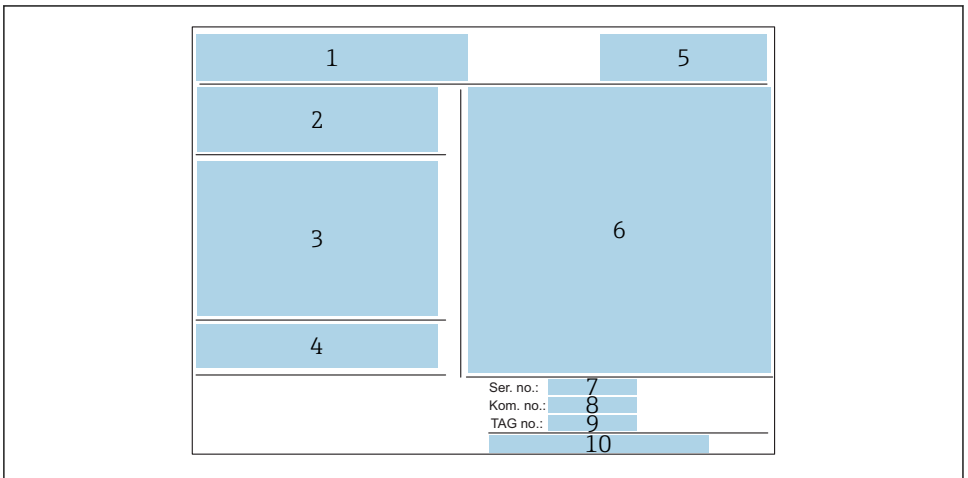
 Wanneer aan één van deze punten niet is voldaan, neem dan contact op met uw Sales Center.

3.2 Productidentificatie

Typeplaatgegevens op het instrument

- ▶ Voer het serienummer van de typeplaat in *W@M Device Viewer* in (www.endress.com/deviceviewer)
 - ↳ Alle informatie over het meetinstrument en alle bijbehorende technische documentatie wordt weergegeven.
- ▶ Voer het serienummer van de typeplaat in de *Endress+Hauser Operations app* in.
 - ↳ Alle informatie over het meetinstrument en alle bijbehorende technische documentatie wordt weergegeven.

3.2.1 Typeplaat



A0039180

1 Typeplaat

- 1 Logo fabrikant, productnaam
- 2 Voedingsspanning
- 3 Elektrische aansluiting
- 4 Temperatuurspecificaties en verwijzing naar aanvullende veiligheidsrelevante documentatie (alleen voor gecertificeerde instrumenten)
- 5 Verwijzing naar certificaten
- 6 Identificatie conform richtlijn 94/9/EC en identificatie explosieveiligheid (alleen voor gecertificeerde instrumenten)
- 7 Serienummer
- 8 Ordernummer
- 9 TAG-nummer
- 10 Adres van de fabrikant

3.2.2 Adres van de fabrikant

Endress+Hauser SE+Co. KG
Hauptstraße 1
79689 Maulburg, Duitsland

Adres van de productielocatie: zie typeplaat.

3.3 Opslag, transport

- Verpak het instrument zodanig, dat het is beschermd tegen schokken
De originele verpakking biedt de beste bescherming
- Toegestane opslagtemperatuur: -20 ... +85 °C (-4 ... +185 °F)

3.3.1 Transporteer het product naar het meetpunt

Transporteer het meetinstrument naar het meetpunt in de originele verpakking.

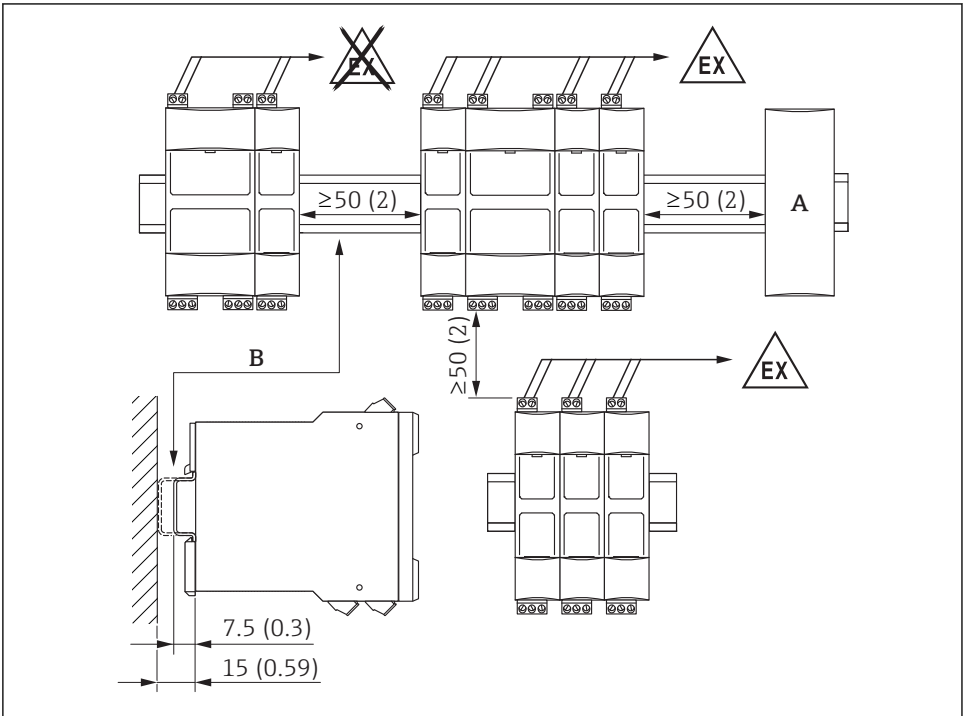
4 Installatie

4.1 Montagevoorwaarden

- Monteer het instrument in een behuizing bij gebruik buiten de explosiegevaarlijke omgeving.
- Monteer het instrument zodanig, dat het is beschermd tegen weer en schokken.
Vermijd direct zonlicht bij buitenopstelling en in warme klimaatomstandigheden.
Een beschermende behuizing (IP65) is leverbaar voor maximaal vier eenkanaals Nivotester-instrumenten of twee 3-kanaals Nivotester-instrumenten.

4.2 Montage van het meetinstrument

4.2.1 Horizontale inbouwpositie



A0026303

2 Minimale ruimte, horizontale inbouwpositie. Maateenheid mm (in)

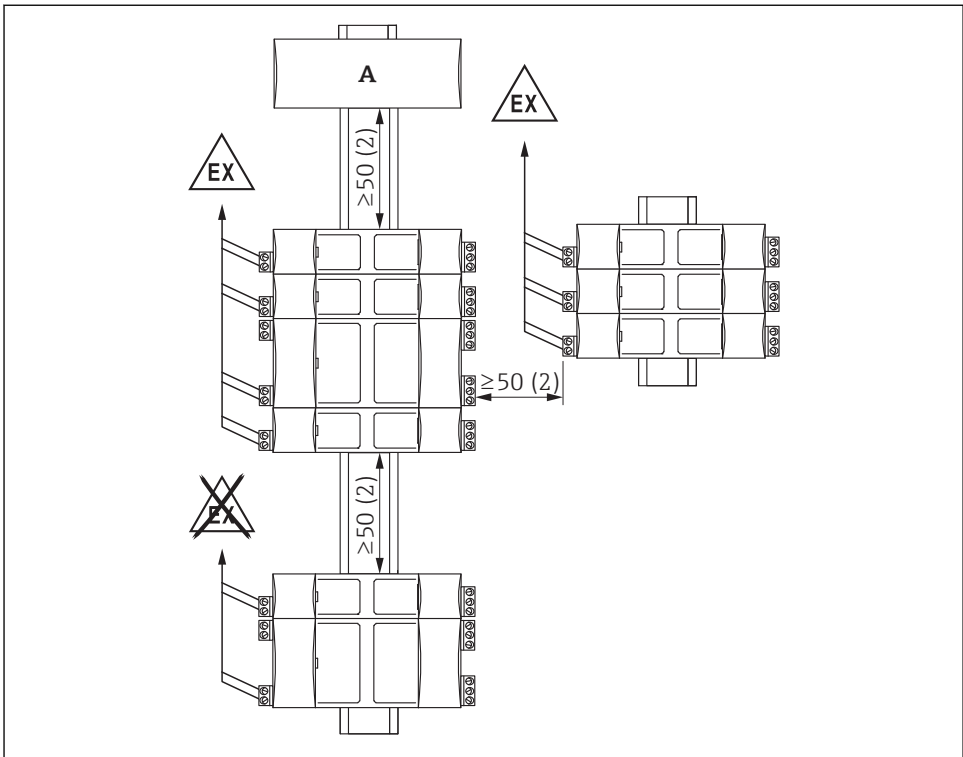
A Aansluiting van een ander instrumenttype

B DIN-rail conform EN 60715 TH35-7.5/15



Een horizontale installatie waarborgt een betere afvoer van warmte dan een verticale inbouwrichting.

4.2.2 Verticale inbouwpositie

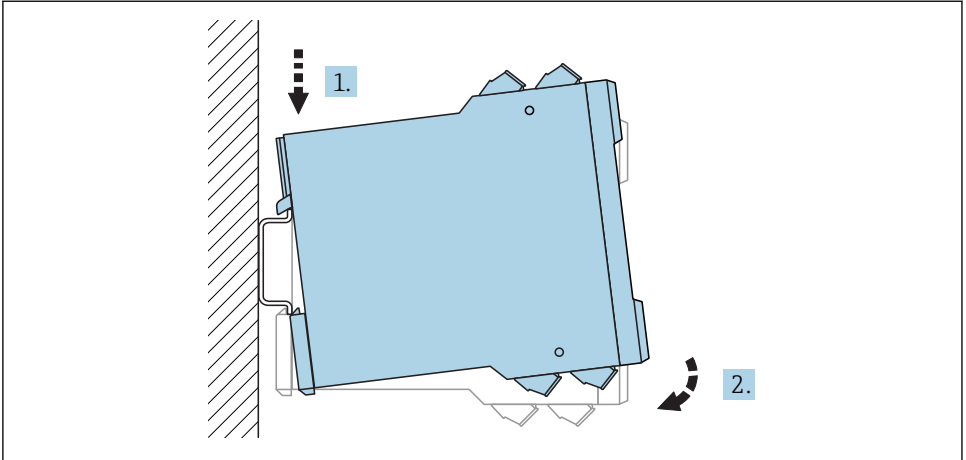


A0026420

3 Minimale ruimte, verticale inbouwpositie. Maateenheid mm (in)

A Aansluiting van een ander instrumenttype

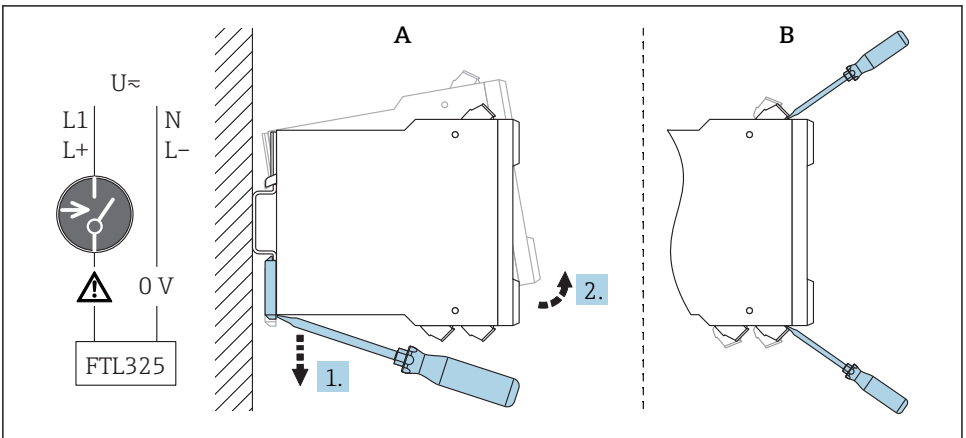
4.2.3 Montage van het instrument



A0039139

4 Montage, DIN-rail conform EN 60715 TH35-7.5/EN 60715 TH35-15

4.2.4 Verwijderen van het instrument



A0039140

5 Verwijderen

A Verwijder van DIN-rail.

B Voor een snelle vervanging van instrumenten zonder kabel, verwijder de klemmenstrook.

4.3 Controles voor de montage

Is het meetinstrument beschadigd (visuele inspectie)?

Voldoet het meetinstrument aan de meetpuntspecificaties?

Bijvoorbeeld:

- Voedingsspanning
- Omgevingstemperatuurbereik

Zijn het meetpuntnummer en de typeplaat correct (visuele inspectie)?

Is het meetinstrument voldoende beschermd tegen neerslag en direct zonlicht?

5 Elektrische aansluiting


5.1 Aansluitvoorwaarden

WAARSCHUWING


Risico voor explosie vanwege verkeerde aansluiting.

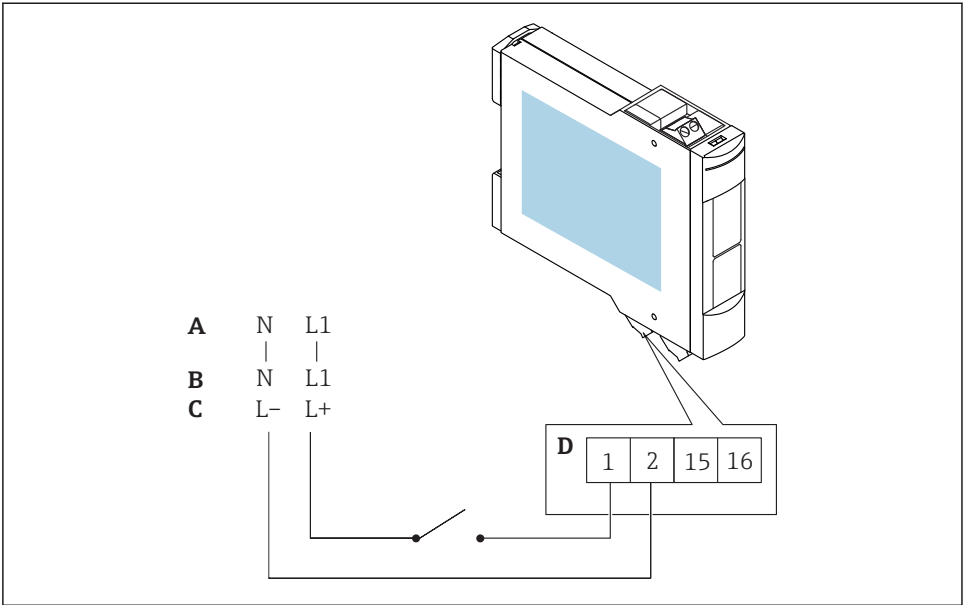
- ▶ Houd de geldende nationale normen aan.
- ▶ Voldoe aan de specificaties in de veiligheidsinstructies (XA).
- ▶ Controleer of de voedingsspanning overeenkomt met de specificaties op de typeplaat.
- ▶ Schakel de voedingsspanning uit voor het aansluiten.
- ▶ Installeer, bij het aansluiten op de voedingsspanning, een hoofdschakelaar voor het instrument welke goed bereikbaar is. Markeer de voedingsschakelaar als scheidingschakelaar voor het instrument (IEC/EN61010).

5.2 Aansluiten van het meetinstrument

 De verwijderbare klemmenstroken zijn in kleur gemarkeerd als intrinsiekveilige en niet-intrinsiekveilige klemmen. Dit verschil helpt bij het veilig bedraden.

5.2.1 Opstelling van de klemmen

 Houd de specificaties op de typeplaat van het instrument aan.



A0039152

6 Opstelling van de klemmen

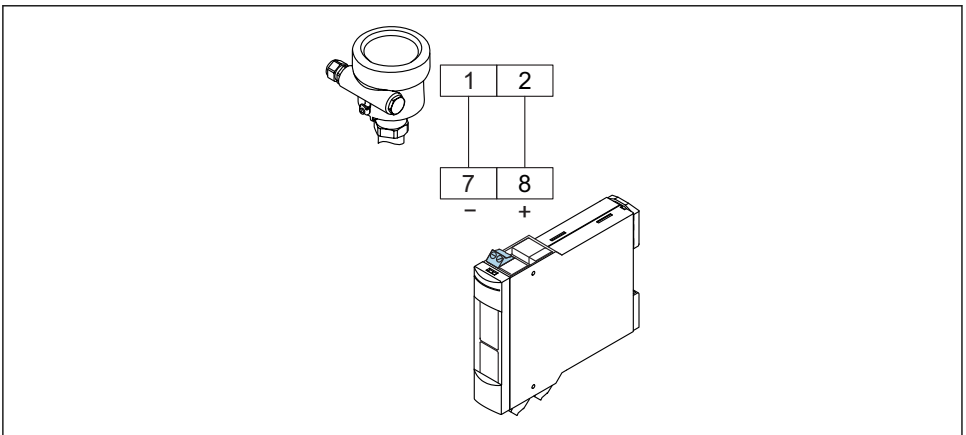
A $U \sim 85 \dots 253 V_{AC}, 50/60 \text{ Hz}$

B $U \sim 20 \dots 30 V_{AC}, 50/60 \text{ Hz}$

C $U = 20 \dots 60 V_{DC}$

D Max. $1,5 \text{ mm}^2$ (max. AWG 16)

5.2.2 Aansluiten van de sensoren




A0039154

7 Aansluiting van het instrument op willekeurige NAMUR-sensor

Blauwe klemmenstroken aan de bovenkant voor explosiegevaarlijke omgeving

- Tweedraads aansluitkabel tussen de Nivotester en sensor, bijv. standaard verkrijgbare instrumentkabel of aders in een multiaderkabel voor meettoepassingen
- Gebruik een afgeschermd kabel bij verhoogde elektromagnetische interferentie, bijv. van machines of radio-apparatuur. Sluit de afscherming alleen aan op de aardklem van de sensor. Sluit deze niet aan op de Nivotester.

 Voor toepassingen met functionele veiligheid conform IEC 61508 (SIL), zie het handboek functionele veiligheid. Voor WHG-toepassingen, zie de bijbehorende WHG-documenten.

5.2.3 Aansluiting van de signaal- en regelsystemen

Grijze klemmenstroken aan de onderkant voor explosieveilige omgeving

Relaisfunctie afhankelijk van het niveau en de veiligheidsmodus

Wanneer een apparaat met hoge inductantie is aangesloten (bijv. contactor, magneetventiel), moet een vonkblusinrichting worden geïnstalleerd om het relaiscontact te beschermen.

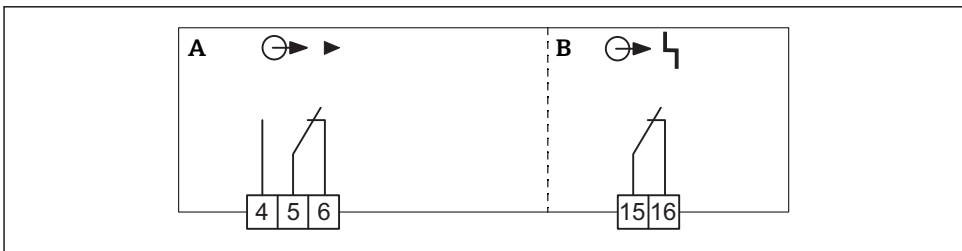
5.2.4 Aansluiten van de voedingsspanning

Groene klemmenstrook aan de onderkant

Een zekering is geïntegreerd in het voedingscircuit. Een extra fijnzekering is niet nodig. De Nivotester is uitgerust met een ompoolbeveiliging.

5.3 Speciale aansluitinstructies

5.3.1 Aansluiten van de uitgangen



A0039183

8 Aansluiten van de uitgangen

A Niveau, grenswaardesignaal

B Storing, alarm

5.4 Waarborgen beschermingsklasse

- IP20 (conform IEC/EN 60529)
- IK06 (conform IEC/EN 62262)

5.5 Aansluitcontrole

Is het instrument en de kabel beschadigd (visuele inspectie)?

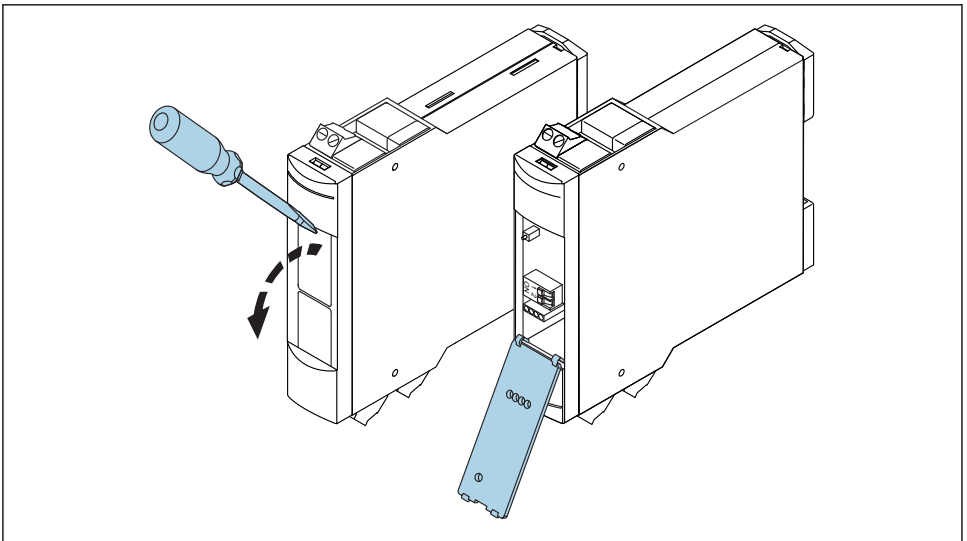
- Hebben de gemonteerde kabels voldoende trekcontlasting?
- Komt de voedingsspanning overeen met hetgeen dat is vermeld op de typeplaat?
- Geen omgekeerde polariteit, is de klembezetting correct?
- Voldoen de gebruikte kabels aan de voorwaarden?
- Indien nodig: is de randaardeaansluiting gemaakt?
- Indien de voedingsspanning aanwezig is: is het instrument bedrijfs gereed en verschijnt een scherm?

6 Bedieningsmogelijkheden

6.1 Bedieningsconcept

On-site configuratie met DIL-schakelaar achter frontpaneel.

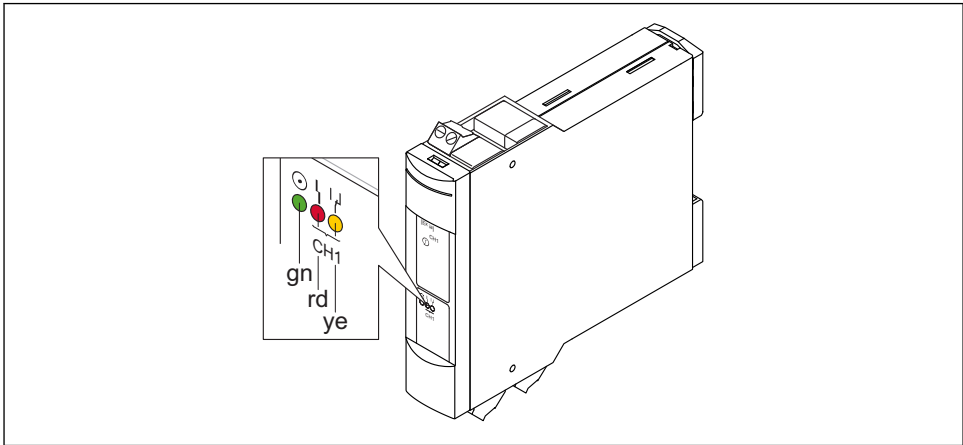
6.2 Openen van het frontpaneel



A0039236

9 *Openen van het frontpaneel*

6.3 Displayelementen

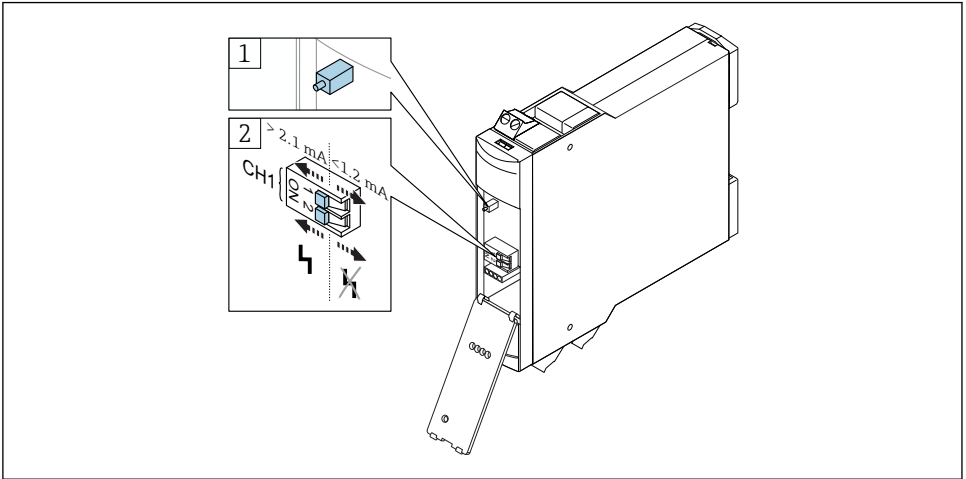


A0039238

10 Display-elementen, LED's

- gn* Groene LED: bedrijfs gereed
- rd* Rode LED: storingsmelding
- ye* Gele LED: niveaurelais bekrachtigd

6.4 Bedieningselementen



A0039543

11 Bedieningselementen

- 1 Testknop, kan ook worden bediend wanneer het frontpaneel is gesloten
 - 2 Instellingen op de electronicamodule
- H Foutstroomsignaal H (High) = 2,1 ... 5,5 mA (FEL56)
 L Fout stroomsignaal L (Low) = 0,4 ... 1,2 mA (FEL58, FEL48, FEL68, FEM58, FEI58)

7 Inbedrijfname

7.1 Installatiecontrole

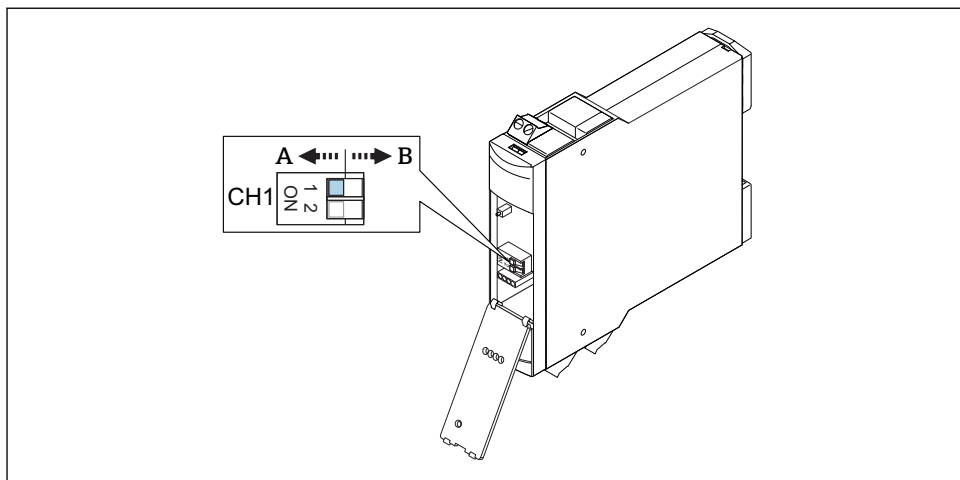
- Voer de installatiecontrole uit.
- Voer de functiecontrole uit.

7.2 Instellen van de functies



Zie bedieningshandleiding.

7.2.1 Let op de schakelpositie.

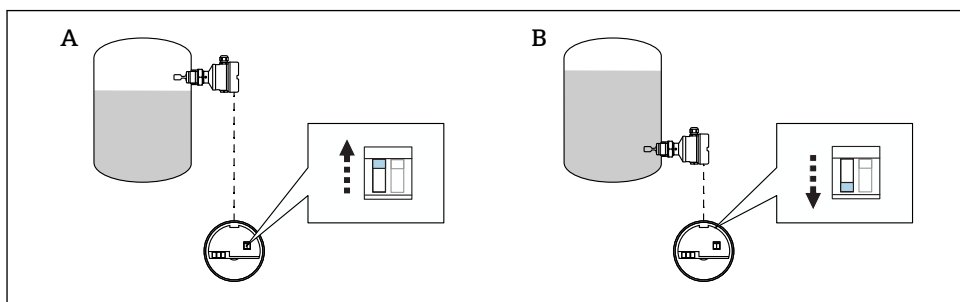


A0039551

12 Schakelpositie op schakeleenheid

A Fout stroomsignaal H (High) $> 2,1$ mA (FEL56)

B Fout stroomsignaal L (Low) $< 1,2$ mA (FEL58, FEL48, FEL68, FEM58, FEI58)



A0039743

13 Schakelpositie op elektronica

A MAX instelling

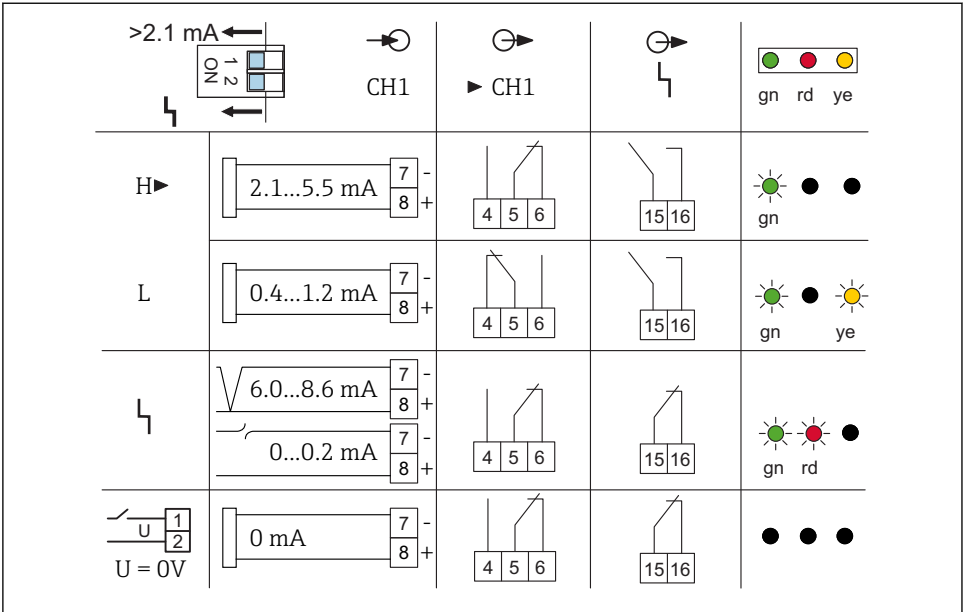
B MIN instelling

i De schakelpositie hangt af van de electronicamodule.

7.2.2 Schakelgedrag en signalering voor alle functies zonder storingsmelding

i Zie bedieningshandleiding.

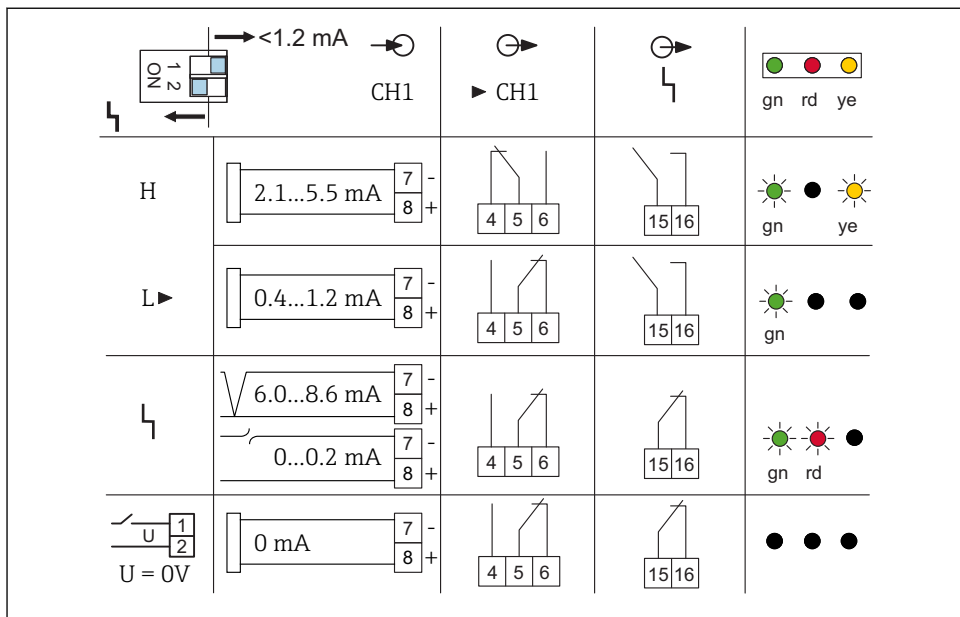
7.2.3 Grenswaardesignaal H met storingsmelding



A0039544

14 Grenswaardesignaal H met storingsmelding (FEL56)

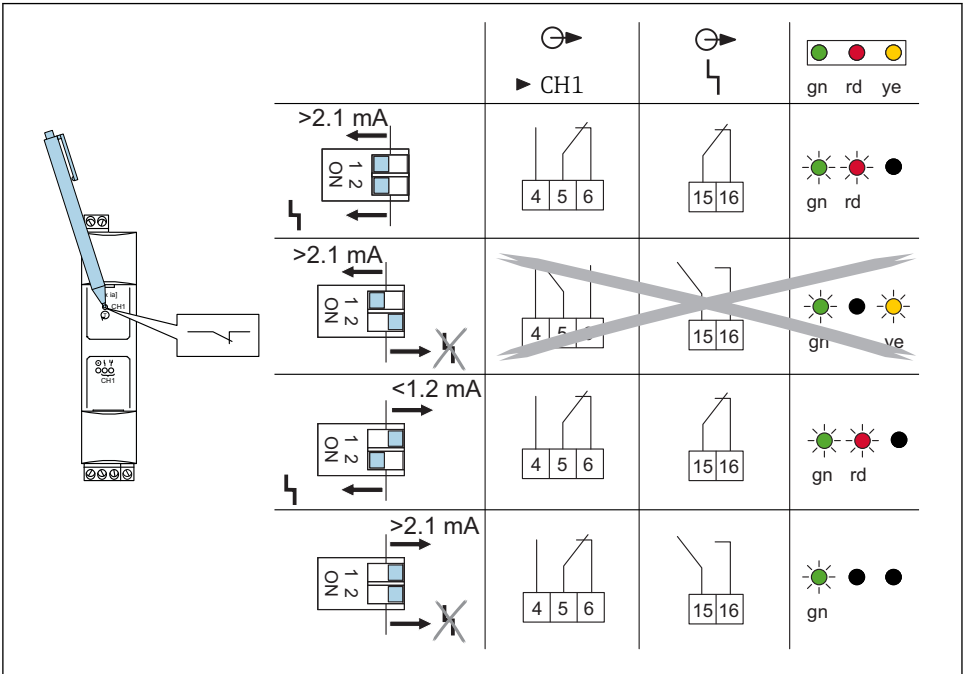
7.2.4 Grenswaardesignaal L met storingsmelding



A0039546

15 Grenswaardesignaal L met storingsmelding (FEL58, FEL48, FEL68, FEM58, FEI58)

7.3 Functietest van secundaire apparatuur



A0039552

Functietest

- Druk op de testknop
- Het niveaudetectierelais en het alarmrelais schakelen (volgens het diagram).



Voor het testen conform SIL en WHG, moeten de betreffende WHG-documenten of het SIL handboek functionele veiligheid worden aangehouden.



71443106

www.addresses.endress.com
