

Technische Information

Dipfit CLA140

Eintaucharmatur mit Flanschanschluss für Prozesse mit hohen Anforderungen



Sensorhalter mit Bajonettverschluss

Anwendungsbereich

- Chemie, z. B. in der
 - Kunst- und Farbstoffproduktion
 - Pestizid- und Düngemittelproduktion
 - Öl- oder Abwasserseparation
 - Kondensataufbereitung
- Kraftwerke und Müllverbrennungsanlagen, z. B. in der
 - Kühlwasserüberwachung
 - Rauchgaswäsche
- Metallgewinnung und -veredelung

Ihre Vorteile

- Einfacher Ein- und Ausbau des Sensorhalters durch Bajonett-Befestigungstechnik
- Sichere Abdichtung auch in feststoffhaltigen Medien
- Bei hohen Drücken und Temperaturen einsetzbar
- Eintauchtiefen von 500 ... 2500 mm
- Reduzierte Kondenswasserbildung durch atmungsaktiven GORE-TEX®-Filter
- Flexible Prozessanbindung durch unterschiedliche Flanschanschlüsse (DIN, ANSI, JIS)

Arbeitsweise und Systemaufbau

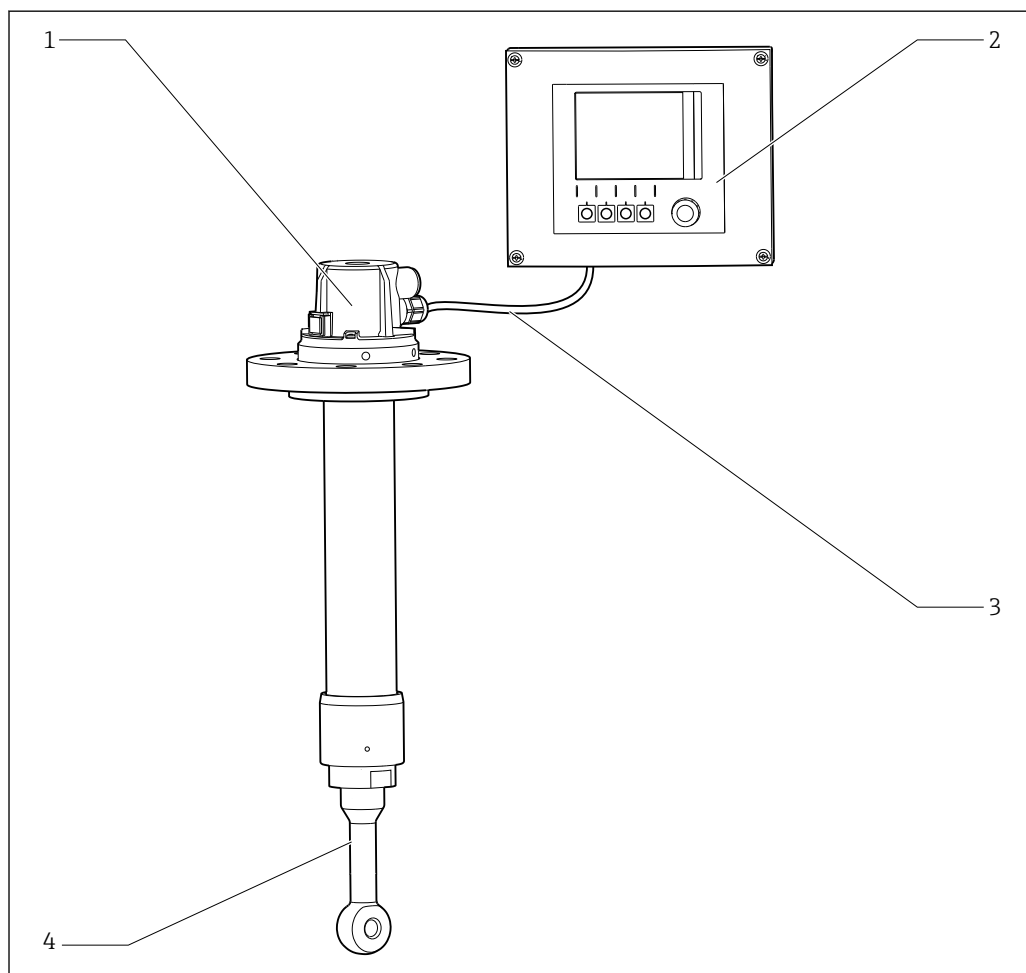
Messeinrichtung

Eine vollständige Messeinrichtung besteht aus:

- Eintaucharmatur Dipfit CLA140
- Leitfähigkeitssensor mit Kabel, z. B. Indumax CLS50D
- Messumformer, z. B. Liquiline CM442

Optional:

Verlängerungskabel, z. B. CYK11



A0037387

1 Beispiel einer Messeinrichtung (Prozess und -anschlüsse sind nicht dargestellt)

1 Eintaucharmatur Dipfit CLA140, hier als Ausführung PVDF

2 Messumformer CM442

3 Sensorkabel

4 Induktiv messender Leitfähigkeitssensor CLS50D

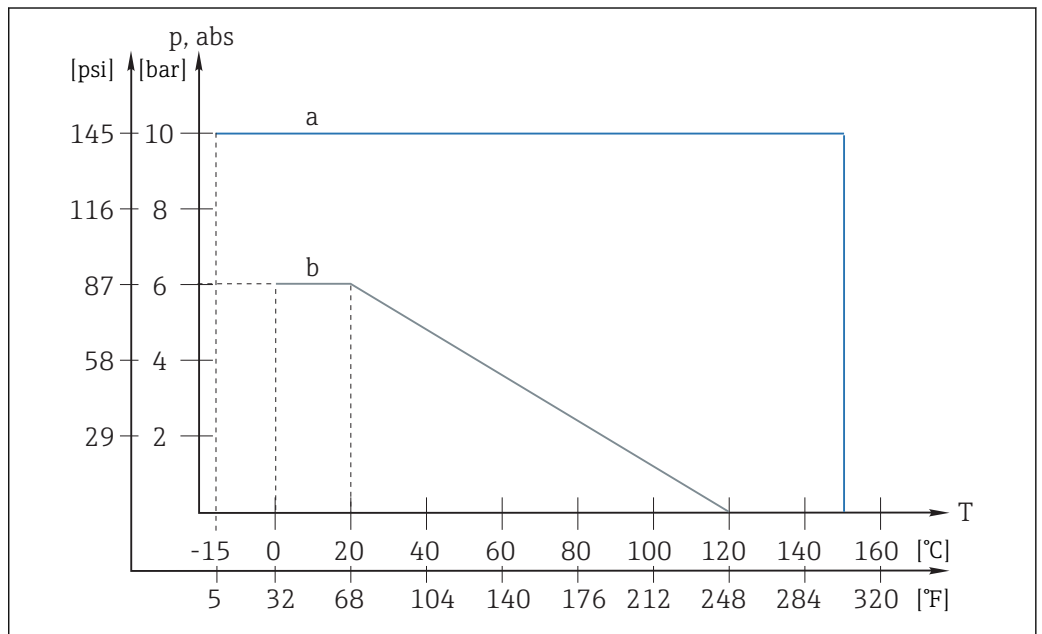
Umgebung

Umgebungstemperatur	-10 ... +70 °C (+10 ... +160 °F)
Lagerungstemperatur	-10 ... +70 °C (+10 ... +160 °F)
Schutzart	IP65

Prozess

Prozesstemperatur	Ausführung PVDF	0 ... 120 °C (32 ... 250 °F)
	Ausführung Edelstahl	-15 ... 150 °C (5 ... 300 °F), für alle Dichtungen außer EPDM -15 ... 140 °C (5 ... 280 °F), für EPDM-Dichtung
Prozessdruck	Ausführung PVDF	max. 6 bar (87 psi), absolut
	Ausführung Edelstahl	max. 10 bar (145 psi), absolut

Druck-Temperatur- Diagramm



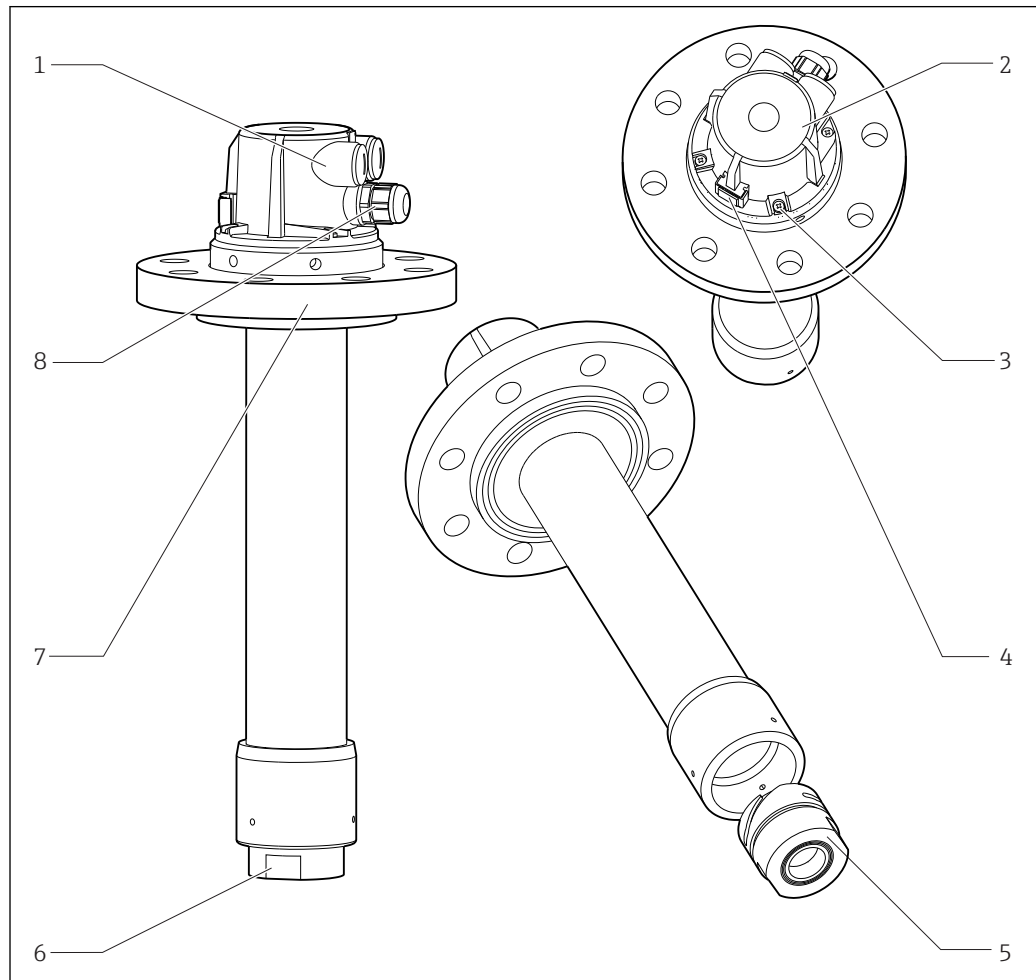
2 Druck-Temperatur-Diagramm

- a Ausführung Edelstahl
- a Ausführung PVDF

Konstruktiver Aufbau

Bauform

Ausführung PVDF

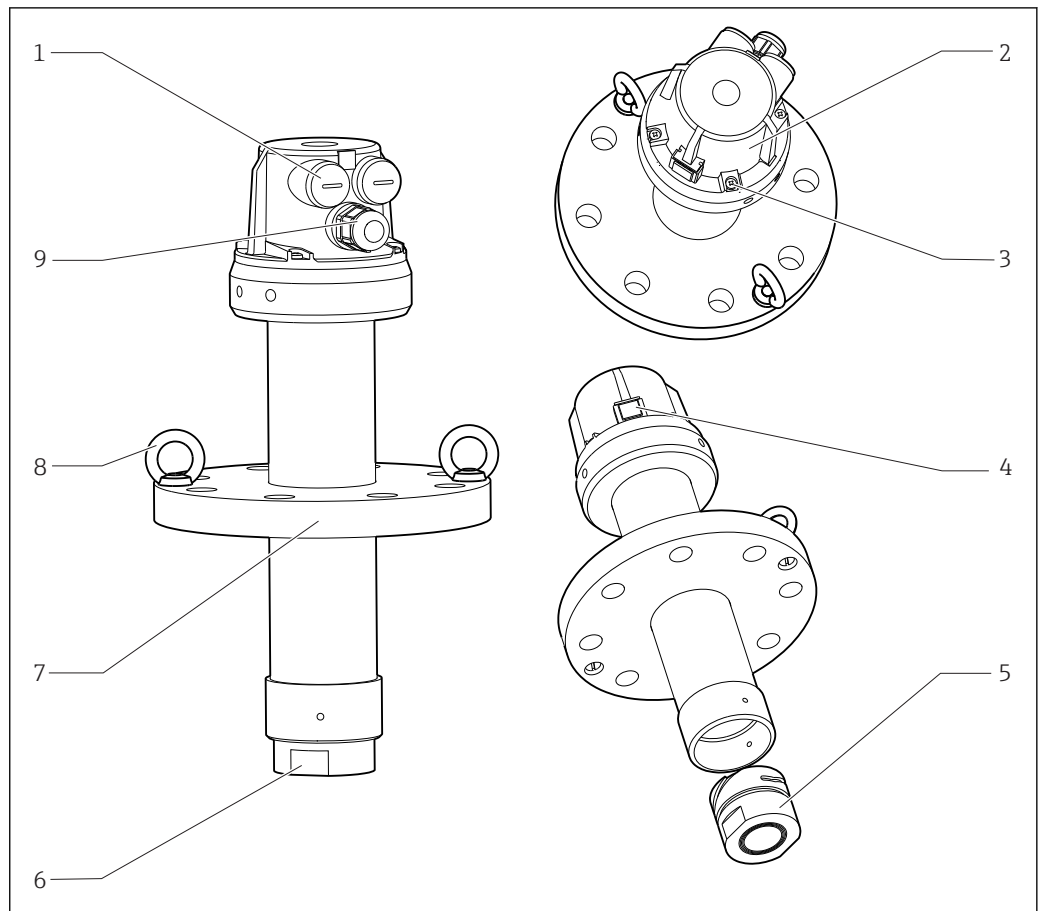


A0037397

3 Ausführung PVDF

- 1 Blindstopfen Pg 16
- 2 Armaturenkopf
- 3 Schrauben M4
- 4 GORE-TEX®-Filter
- 5 Sensorhalter mit Bajonettverschluss
- 6 Schraubenschlüsselansatz SW55
- 7 Losflansch, je nach Ausführung
- 8 Kabelverschraubung Pg 13,5

Ausführung Edelstahl

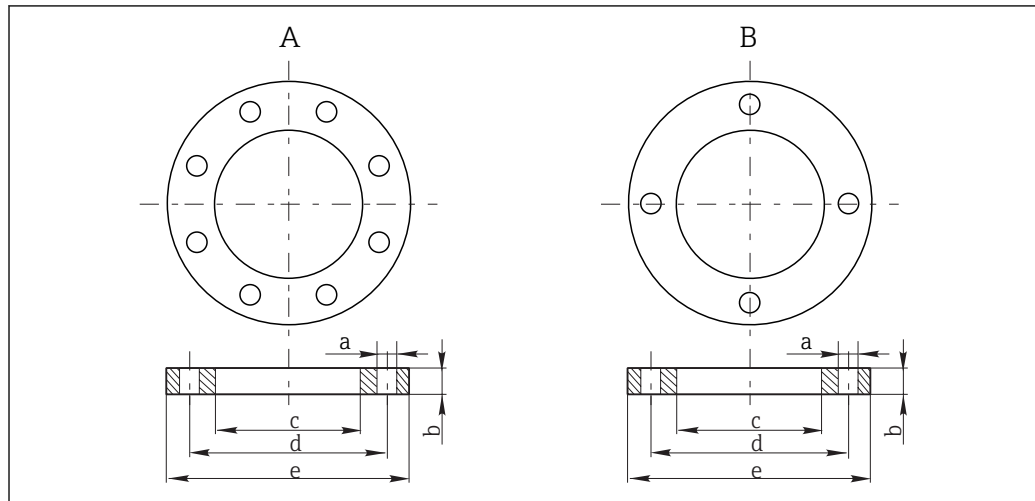


A0037395

4 Ausführung Edelstahl

- 1 Blindstopfen Pg 16
- 2 Armaturenkopf
- 3 Schrauben M4
- 4 GORE-TEX®-Filter
- 5 Sensorhalter mit Bajonettverschluss
- 6 Schraubenschlüsselansatz SW55
- 7 Festflansch, je nach Ausführung
- 8 Montagehilfen (Augenschrauben)
- 9 Kabelverschraubung Pg 13,5

Abmessungen



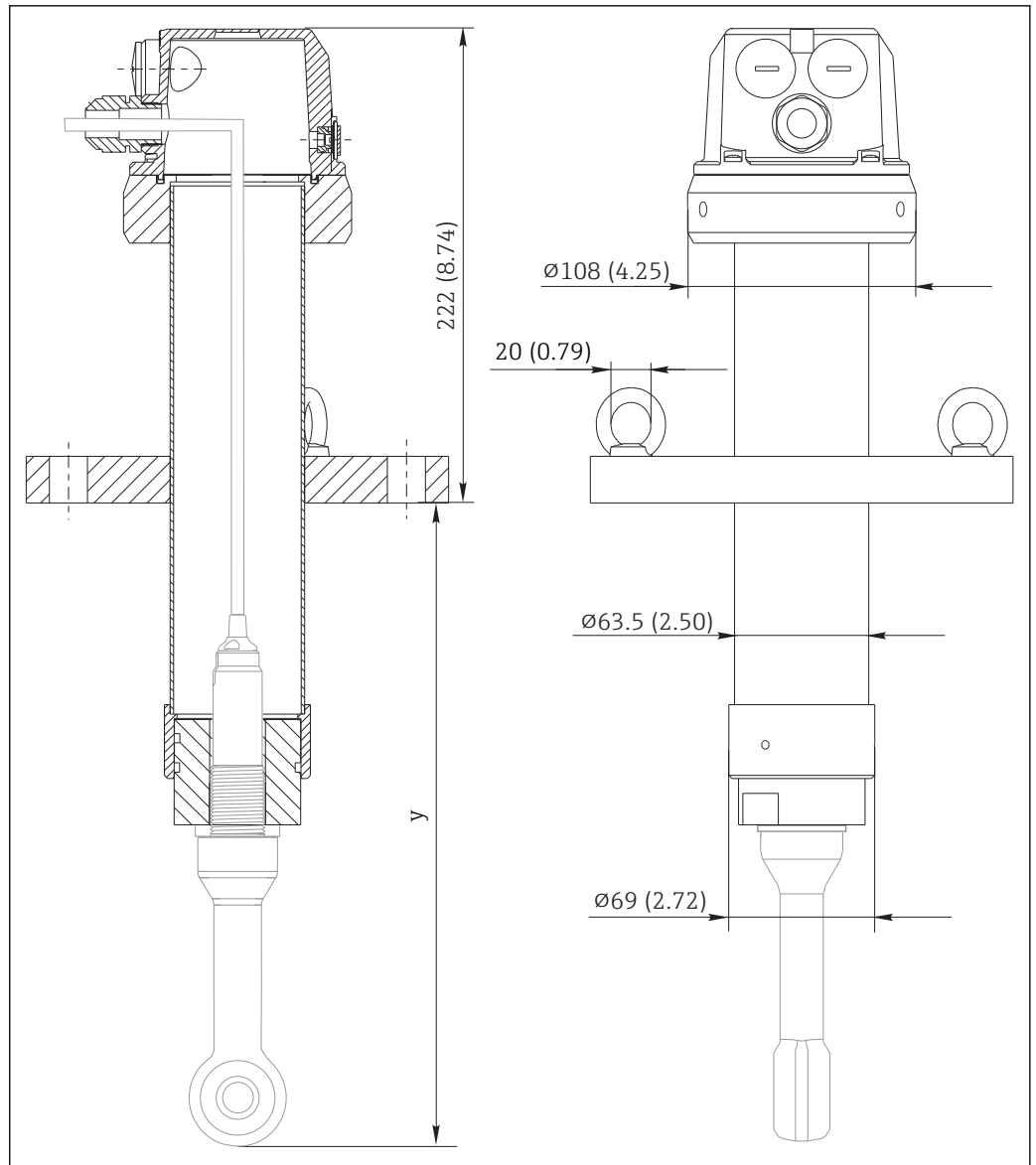
A0037380

5 Flanschabmessungen, → Tabelle

A Ausführung Edelstahl

B Ausführung PVDF

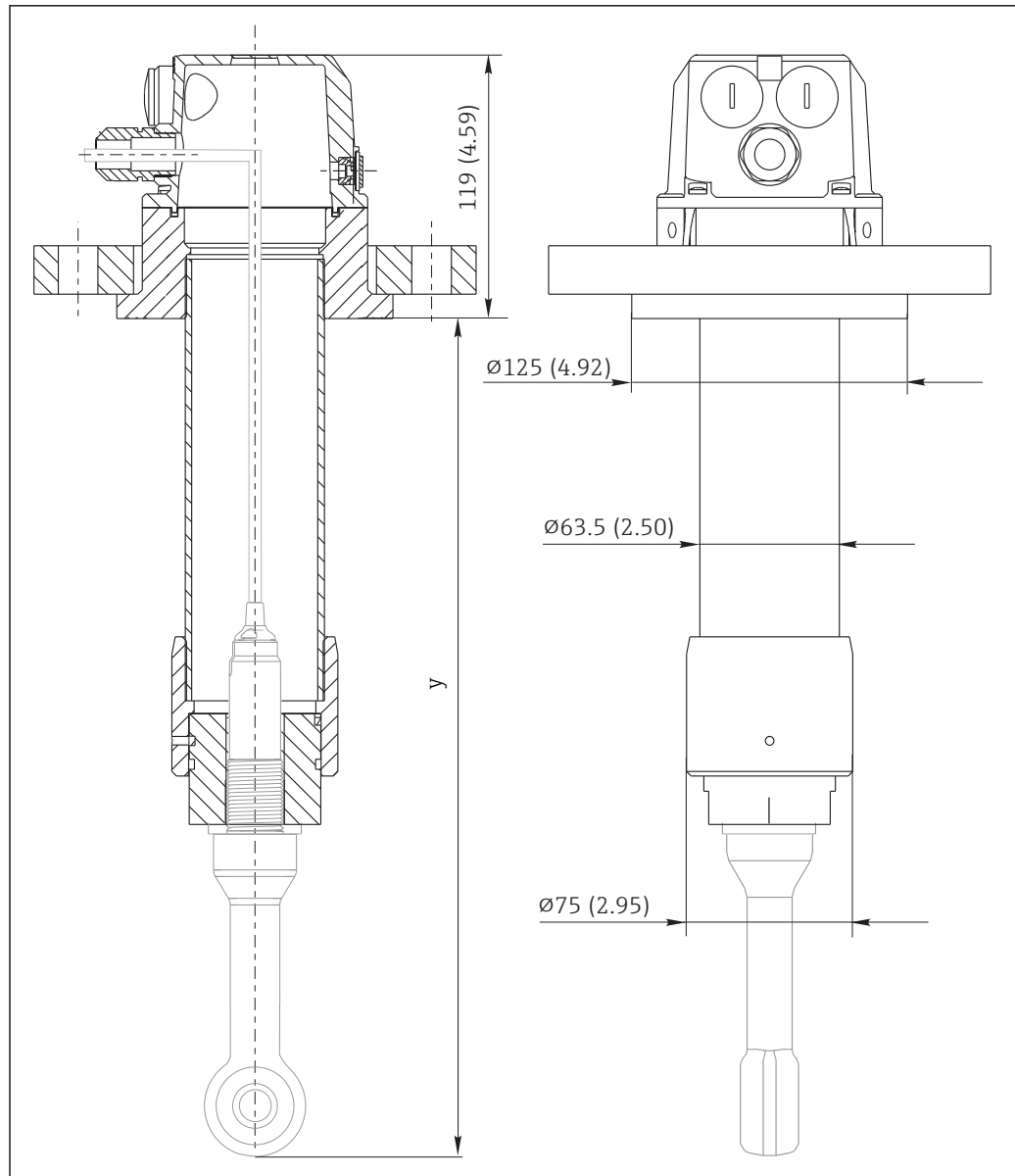
	Armaturenausführung Edelstahl			Armaturenausführung PVDF		
	DN80 PN16	ANSI 3" 150 lbs	JIS 10K 80A	DN80 PN16	ANSI 3" 150 lbs	JIS 10K 80A
a [mm (in)]	18 (0,71)	19 (0,75)	19 (0,75)	18 (0,71)	19 (0,75)	19 (0,75)
b [mm (in)]	20 (0,79)	23,8 (0,94)	18 (0,71)	22 (0,87)	22 (0,87)	18 (0,71)
c [mm (in)]	63,5 (2,50)	63,5 (2,50)	63,5 (2,50)	110 (4,33)	110 (4,33)	110 (4,33)
d [mm (in)]	160 (6,30)	152,4 (6,00)	150 (5,91)	160 (6,30)	152 (5,98)	150 (5,91)
e [mm (in)]	200 (7,87)	190,5 (7,50)	185 (7,28)	200 (7,87)	200 (7,87)	185 (7,28)
Schrauben	M16	M16	M16	M16	M16	M16
Bohrungen	8	4	4	8	4	4




A0037381

6 Ausführung Edelstahl, Abmessungen in mm (in)

y Eintauchtiefe, → Konfigurator auf Produktseite



 7 Ausführung PVDF, Abmessungen in mm (in)

y Eintauchtiefe, → Konfigurator auf Produktseite

 Sensor nicht im Lieferumfang der Armatur!

Gewicht

Abhängig von der Ausführung (Werkstoff, Eintauchtiefe):

PVDF 2,5 ... 3,0 kg (5,5 ... 6,6 lbs)

Edelstahl 8,0 ... 12,0 kg (17,6 ... 26,5 lbs)

Werkstoffe

Mediumsberührend, je nach Ausführung

Tauchrohr	PVDF / Nichtrostender Stahl 1.4404 (AISI 316L)
O-Ringe	EPDM / VITON / Chemraz / Fluoraz
Sensorhalter	PVDF / Nichtrostender Stahl 1.4404 (AISI 316L)

Nicht mediumsberührend, je nach Ausführung

Armaturenkopf	PP-GF 20
Losflansch	UP-GF / Nichtrostender Stahl 1.4404 (AISI 316L)
Montagehilfen ¹⁾	Nichtrostender Stahl 1.4301 (AISI 304)

1) Nur bei Ausführung Edelstahl

Prozessanschlüsse	Je nach Ausführung: <ul style="list-style-type: none"> ■ Ohne ■ Flansch DN 80 / PN 16 ■ Flansch ANSI 3" / 150 lbs ■ Flansch JIS 10K 80A
--------------------------	---

Kabelverschraubungen	1 x Pg 13,5 und 2 x Blindstopfen Pg 16
-----------------------------	--

Sensoreinbauplätze	1 x G ³ / ₄
---------------------------	-----------------------------------

Eintauchtiefe	Je nach Ausführung: <ul style="list-style-type: none"> ■ 500 mm (19,7 in) ■ 1000 mm (39,4 in) ■ 1500 mm (59,1 in) ■ 2000 mm (78,7 in) ■ 2500 mm (98,4 in)
----------------------	--


Zertifikate und Zulassungen

Druckgeräte-Richtlinie 2014/68/EU	Die Armatur wurde gemäß Artikel 4, Absatz 3, Druckgeräterichtlinie 2014/68/EU nach guter Ingenieurspraxis gefertigt und ist damit nicht CE-kennzeichnungspflichtig.
--	---

Abnahmeprüfzeugnis	Je nach Ausführung wird ein Prüfzeugnis 3.1 gemäß EN 10204 geliefert (→ Produktkonfigurator auf der Produktseite).
---------------------------	--

Bestellinformationen

Produktseite	www.endress.com/cla140
---------------------	--

Produktkonfigurator	<p>Auf der Produktseite finden Sie rechts neben dem Produktbild den Button Konfiguration.</p> <ol style="list-style-type: none"> 1. Diesen Button anklicken. <ul style="list-style-type: none"> ↳ In einem neuen Fenster öffnet sich der Konfigurator. 2. Das Gerät nach Ihren Anforderungen konfigurieren, indem Sie alle Optionen auswählen. <ul style="list-style-type: none"> ↳ Auf diese Weise erhalten Sie einen gültigen und vollständigen Bestellcode. 3. Den Bestellcode als PDF- oder Excel-Datei exportieren. Dazu auf die entsprechende Schaltfläche rechts oberhalb des Auswahlfensters klicken. <p> Für viele Produkte haben Sie zusätzlich die Möglichkeit, CAD oder 2D-Zeichnungen der gewählten Produktausführung herunterzuladen. Dazu den Reiter CAD anklicken und den gewünschten Dateityp über Auswahllisten wählen.</p>
----------------------------	---

Lieferumfang	<p>Der Lieferumfang besteht aus:</p> <ul style="list-style-type: none"> ■ Armatur in der bestellten Ausführung ■ Betriebsanleitung <p>► Bei Rückfragen: An Ihren Lieferanten oder an Ihre Vertriebszentrale wenden.</p>
---------------------	---

Zubehör

Nachfolgend finden Sie das wichtigste Zubehör zum Ausgabezeitpunkt dieser Dokumentation.

- ▶ Für Zubehör, das nicht hier aufgeführt ist, an Ihren Service oder Ihre Vertriebszentrale wenden.

Indumax CLS50D / CLS50

- Hochbeständiger induktiver Leitfähigkeitssensor
- Für Standard- und Ex-Anwendungen
- Mit Memosens-Technologie
- Produktkonfigurator auf der Produktseite: www.endress.com/cls50d oder www.endress.com/cls50



Technische Information TI00182C

www.addresses.endress.com
