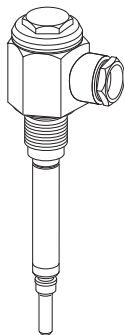


Руководство по эксплуатации **Зонд 11961Z**

Кондуктивный зонд



ru - Содержание

Указания по технике безопасности	3
Идентификация прибора	4
Монтаж	6
Укорачивание стержня	8
Подключения	10
Линейный контроль	12
Технические характеристики	13
Устранение неисправностей	14
Сопроводительная документация	15



Осторожно!

= запрещено;

ведет к некорректной работе или разрушению.

гу - Указания по технике безопасности

Кондуктивный зонд 11961Z можно использовать только в качестве датчика предельного уровня для проводящих жидкостей.

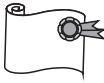
При неправильном использовании он может стать источником опасности.

Монтаж, подключение, ввод в эксплуатацию, эксплуатация и техническое обслуживание прибора может

осуществляться только квалифицированными специалистами, имеющими соответствующие

полномочия, в полном соответствии с данными инструкциями, а также действующими стандартами, законодательными нормами и, если применимо, сертификатами.

Код заказа
 11961Z - #####



ATEX II 1/2 G EEx ia IIC T6, WHG
 ATEX II 1/2 G EEx ia IIC T6

A P R S T Y
 *1 WHG
 *1 WHG
 EAC

ATEX II 1/2 G EEx ia IIB T6, WHG
 ATEX II 1/2 G EEx ia IIB T6

*2
 *2

FTC470Z/FTC471Z
 FTW325
 FTC325/FTC625

C R S X Y
 *1
 *2



ISO228, G 1/2 A, 316Ti

G1 Y9
 *2

Ni FE 42
 Ni 99, 6
 *2

A B Y

B 316Ti
Y *²

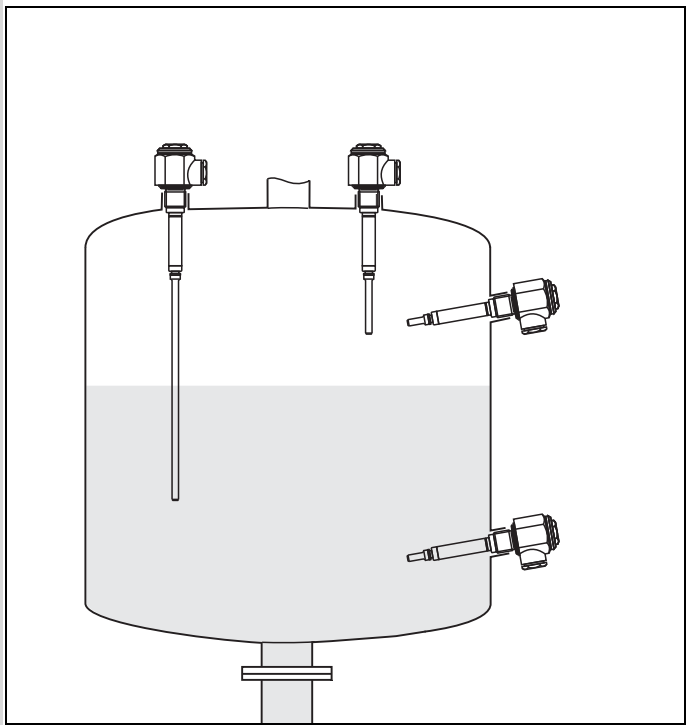
1 мм L
2 500 мм L, *³
3 1000 мм L, *³
5 Дюймы L,
6 20 Дюймов L,*³
7 39 Дюймов L,*³
9 *²

1 Метка позиции (TAG)

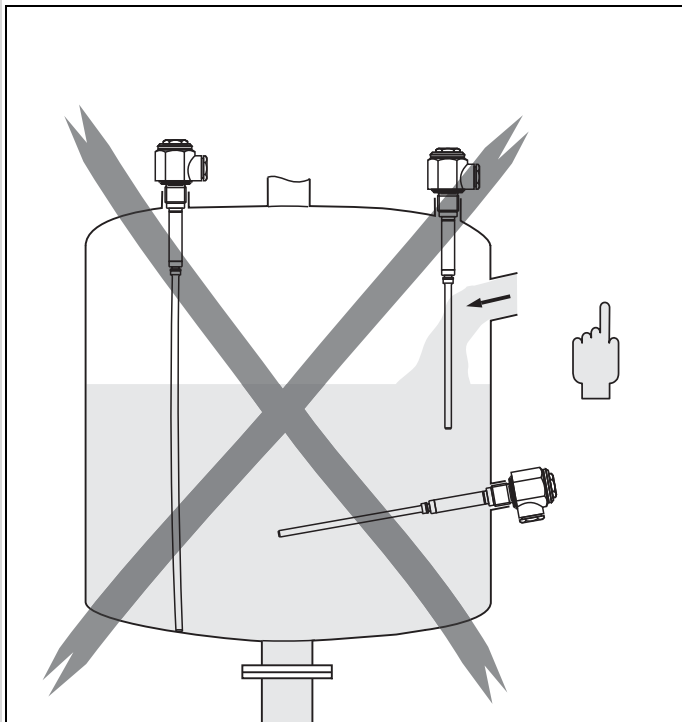
*¹ отсутствует

*² другие

*³ можно укоротить



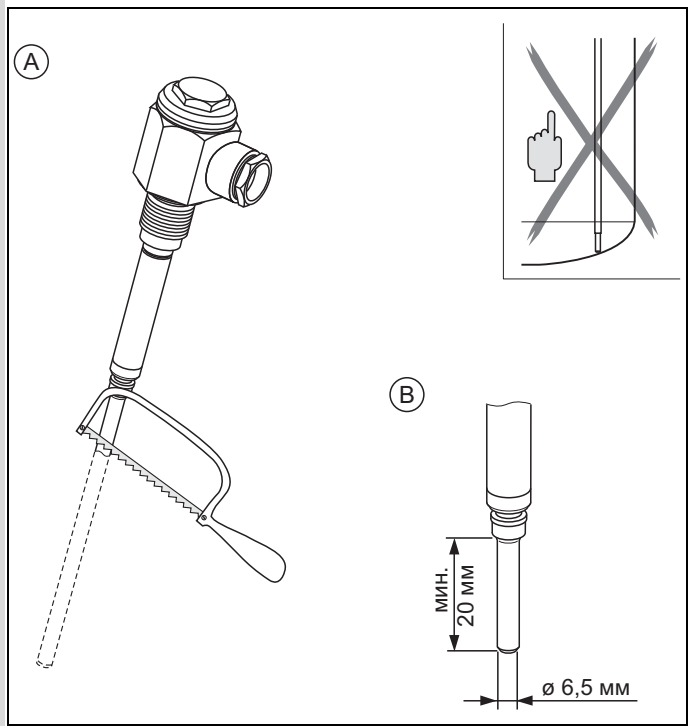
ru - Некорректный монтаж

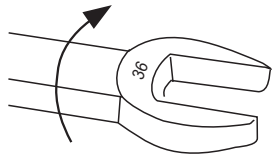


гу - Укорачивание стержня

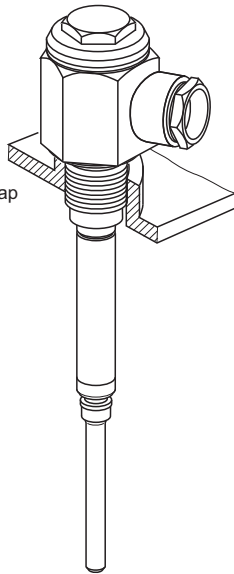
Осторожно!

Не повредите изоляцию в
каком-либо месте





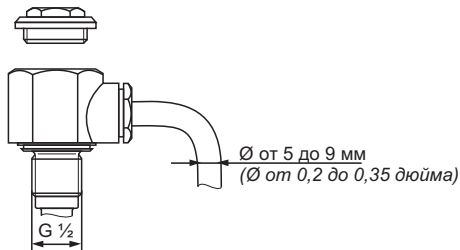
G ½
От 80 до 100 Н·м ≅ 10 бар



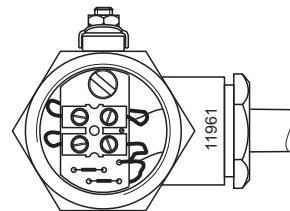
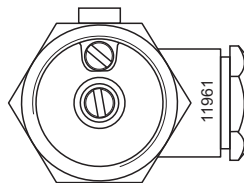
ru - Вверните зонд в
присоединение к процессу

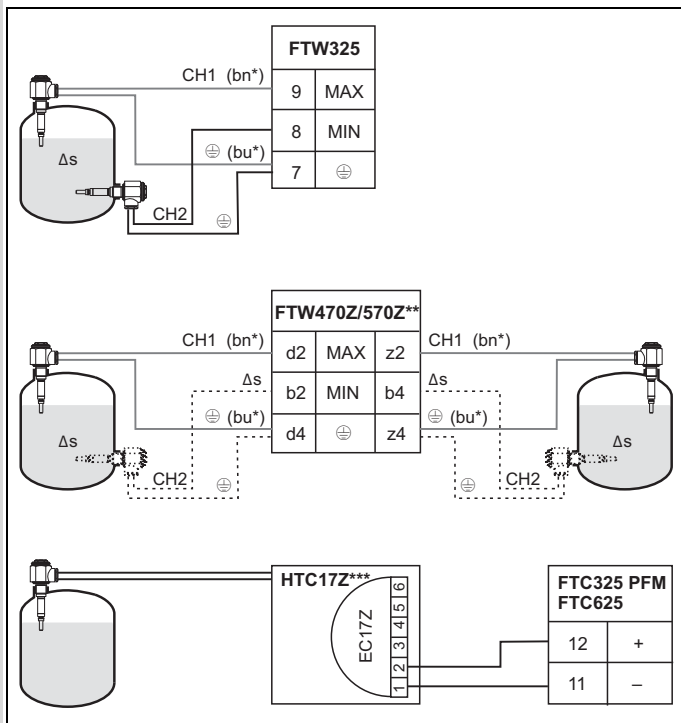


Соблюдайте национальные нормы!



Линейный контроль



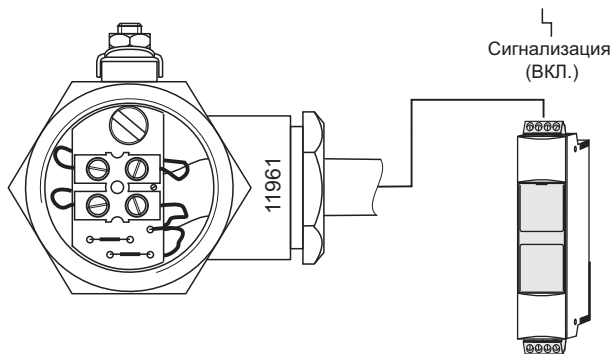


Δs Двухточечное управление

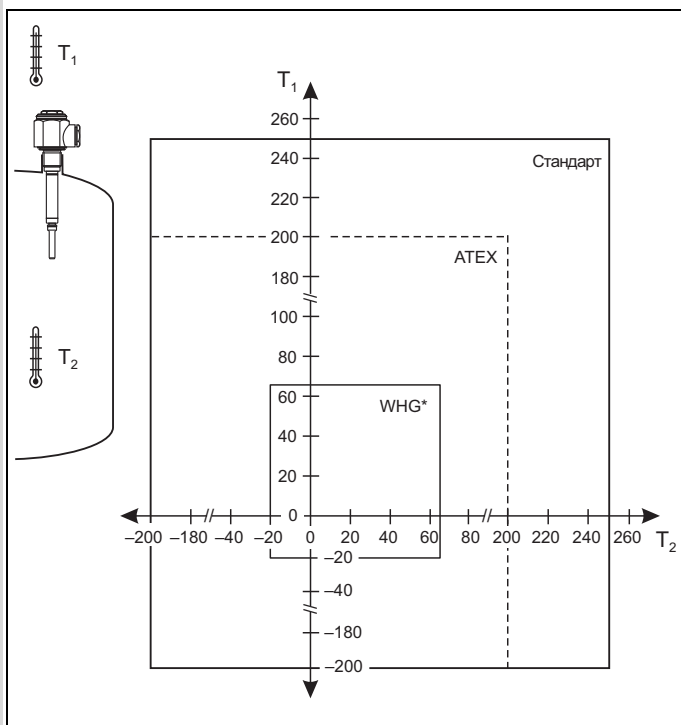
* В случае применения линейного контроля

** Производство закончено в 2006 г.

*** Производство закончено в 2007 г.



Если коммутационное устройство не поддерживает линейный контроль, полностью снимите желтый кабель.



ги - Технические характеристики
 T_1 (окружающая среда) /
 T_2 (технологическая среда)

* В случае применения линейного контроля

ru - Устранение неисправностей

Неисправность	Причина	Решение
Сбой переключения	Толстый слой тяжелой пены, интенсивная турбулентность, пенящаяся жидкость	Смонтируйте прибор в байпасной линии
	Мощные радиопомехи	Защитите соединительный кабель экраном
	Проникновение воды в корпус	Очистите крышку и кабельное уплотнение, затем плотно затяните
	Повреждение изоляции	Замените зонд

Техническое описание

TI00325F 11961Z

Дополнительная документация:

www.endress.com → download

ru - Сопроводительная документация



71422575