

# Technische Information

## Memosens CCS51D

Digitaler Sensor mit Memosens-Technologie zur Bestimmung von freiem Chlor



Memosens CCS51D bietet eine präzise und langzeitstabile Messung, um eine optimale Prozessüberwachung zu gewährleisten

### Anwendungsbereich

Memosens CCS51D ist ein Sensor für freies Chlor für Skid-Hersteller und Endkunden: Er misst zuverlässig in:

- Trinkwasser – um eine ausreichende Desinfektion sicherzustellen
- Lebensmittel – für garantierte Lebensmittelsicherheit und hygienische Verpackung und Abfüllung
- Hilfskreisläufe – um die Abwesenheit oder Anwesenheit von freiem Chlor zu erkennen
- Schwimmbäder – für effiziente Dosierung der Desinfektionsmittel

### Ihre Vorteile

- Der richtige Sensor für jede Anwendung: Von der Spurenmessung bis zu Konzentrationen von 200 mg/l freiem Chlor.
- Schnelle Ansprechzeit ( $t_{90} < 25$  s) bietet akkurate Prozessüberwachung und ermöglicht eine prompte Reaktion auf Prozessänderungen sowie eine effiziente Prozesssteuerung.
- Mehr Prozesssicherheit: Präzise und langzeitstabile Messung sorgt für konsistente Prozessüberwachung und ermöglicht eine individuelle Anpassung der Desinfektionsmitteldosierung.
- Der wartungsarme amperometrische Sensor reduziert die Betriebskosten der Messstelle, besonders im Vergleich zu kolorimetrischen Messsystemen.
- Höhere Anlagenverfügbarkeit dank schnellem Sensortausch: Kalibrieren Sie Ihren Sensor im Labor und bringen Sie ihn per Plug & Play in Ihren Prozess.
- Der Anschluss an den Liquiline Multiparameter-Messumformer ermöglicht eine einfache Kombination mit anderen relevanten Parametern der Flüssigkeitsanalyse wie pH und Redox.

*[Fortsetzung von der Titelseite]*

**Weitere Vorteile durch Memosens-Technologie**

- Maximale Prozesssicherheit
- Datensicherheit durch digitale Datenübertragung
- Einfachste Handhabung durch Speicherung der Sensorkennndaten im Sensor
- Vorausschauende Wartung möglich durch Aufzeichnen von Sensorbelastungsdaten im Sensor

## Arbeitsweise und Systemaufbau

---

### Messprinzip

Die Bestimmung von freiem Chlor erfolgt über hypochlorige Säure nach dem amperometrischen Messprinzip.

Die im Medium enthaltene hypochlorige Säure (HOCl) diffundiert durch die Sensormembran und wird an der Goldkathode zu Chloridionen ( $\text{Cl}^-$ ) reduziert. An der Silberanode wird Silber zu Silberchlorid oxidiert. Durch die Elektronenabgabe an der Goldkathode und die Elektronenaufnahme an der Silberanode entsteht ein Stromfluss, der unter konstanten Bedingungen proportional zur Konzentration an freiem Chlor im Medium ist.

Die Konzentration der hypochlorigen Säure ist abhängig vom pH-Wert. Diese Abhängigkeit wird über eine zusätzliche pH-Messung kompensiert.

Der Messumformer berechnet aus dem Stromsignal die Messgröße Konzentration in mg/l (ppm).

---

### Funktionsweise

Der Sensor besteht aus:

- Membrankappe (Messkammer mit Membran)
- Sensorschaft mit großflächiger Anode (Gegenelektrode) und in Kunststoff eingebetteter Kathode (Arbeitselektrode)

Die Elektroden befinden sich in einem Elektrolyten, der vom Medium durch eine Membran getrennt ist. Die Membran verhindert das Ausfließen des Elektrolyten und schützt ihn vor dem Eindringen von Fremdstoffen.

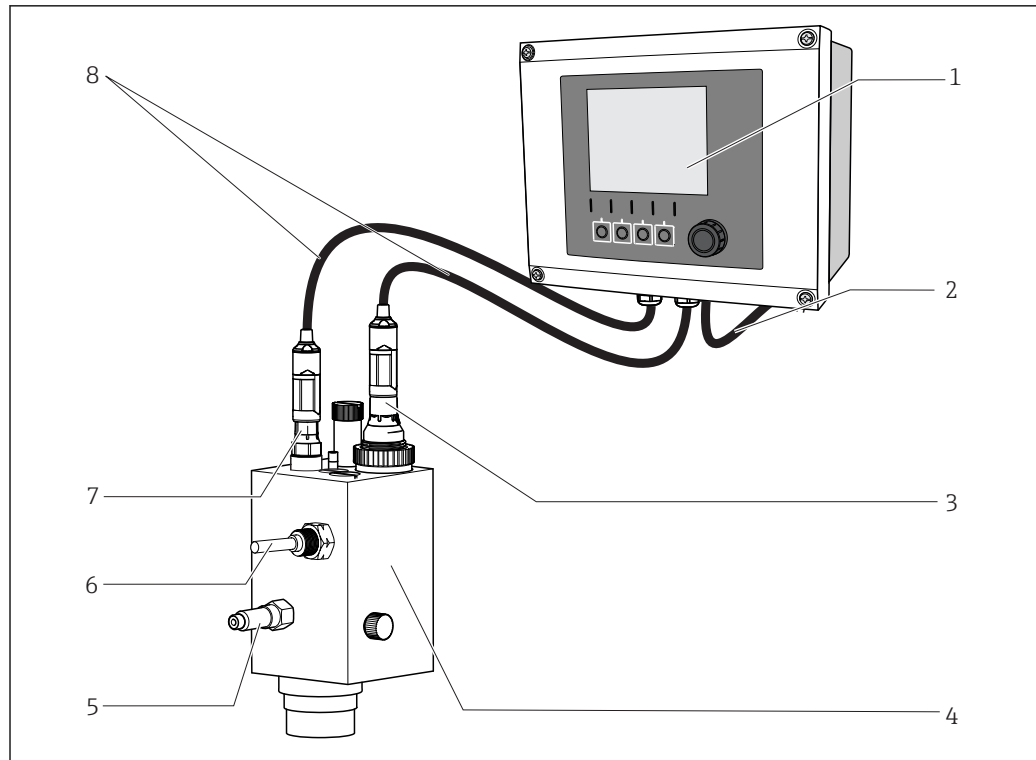
Die Kalibrierung der Messeinrichtung erfolgt über eine kolorimetrische Vergleichsmessung nach der DPD-Methode für freies Chlor. Der ermittelte Kalibrierwert wird in den Messumformer eingegeben.

---

### Messeinrichtung

Eine vollständige Messeinrichtung besteht aus:

- Desinfektionssensor CCS51D (membranbedeckt,  $\varnothing 25$  mm) mit entsprechendem Montageadapter
- Durchflussarmatur Flowfit CCA250
- Messkabel CYK10, CYK20
- Messumformer, z. B. Liquiline CM44x oder CM44xR
- Optional: Verlängerungskabel CYK11
- Optional: Eintaucharmatur Flexdip CYA112
- Optional: Näherungsschalter




A0007341

1 Beispiel einer Messeinrichtung

- 1 Messumformer Liquiline CM44x
- 2 Versorgungskabel des Messumformers
- 3 Desinfektionssensor CCS51D (membranbedeckt, Ø25 mm)
- 4 Durchflussarmatur Flowfit CCA250
- 5 Zulauf zur Durchflussarmatur Flowfit CCA250
- 6 Näherungsschalter (optional)
- 7 pH-Sensor CPS31D
- 8 Messkabel CYK10

**Verlässlichkeit**

**Zuverlässigkeit**

**Memosens** 

Mit Memosens wird Ihre Messstelle sicherer:

- Kontaktlose, digitale Signalübertragung ermöglicht optimale galvanische Trennung
- Staub- und wasserdicht (IP 68)
- Sensorkalibrierung im Labor möglich, dadurch im Prozess erhöhte Verfügbarkeit der Messstelle
- Vorausschauende Wartung durch Aufzeichnung von Sensordaten, beispielsweise:
  - Gesamtbetriebsstunden
  - Betriebsstunden bei sehr hohen oder sehr niedrigen Messwerten
  - Betriebsstunden bei hohen Temperaturen
  - Kalibrierhistorie

**Wartbarkeit**

**Einfache Handhabung**

Sensoren mit Memosens-Technologie haben eine integrierte Elektronik, die Kalibrierdaten und weitere Informationen (z. B. gesamte Betriebsstunden oder Betriebsstunden unter extremen Messbedingungen) speichert. Die Sensordaten werden nach Anschluss des Sensors automatisch an den Messumformer übermittelt und zur Berechnung des aktuellen Messwerts verwendet. Das Speichern

der Kalibrierdaten ermöglicht die Kalibrierung und Justierung des Sensors unabhängig von der Messstelle. Das Ergebnis:

- Bequeme Kalibrierung im Messlabor unter optimalen äußeren Bedingungen erhöht die Qualität der Kalibrierung.
- Die Verfügbarkeit der Messstelle wird durch schnellen und einfachen Tausch vorkalibrierter Sensoren drastisch erhöht.
- Dank der Verfügbarkeit der Sensordaten ist eine exakte Bestimmung der Wartungsintervalle der Messstelle und vorausschauende Wartung möglich.
- Die Sensorhistorie kann mit externen Datenträgern und Auswerteprogrammen dokumentiert werden.
- Der Einsatzbereich des Sensors kann in Abhängigkeit von seiner Vorgeschichte bestimmt werden.

**Sicherheit**

**Datensicherheit durch digitale Datenübertragung**

Die Memosens-Technologie digitalisiert die Messwerte im Sensor und überträgt sie kontaktlos und frei von Störpotenzialen zum Messumformer. Das Ergebnis:

- Automatische Fehlermeldung bei Ausfall des Sensors oder Unterbrechung der Verbindung zwischen Sensor und Messumformer
- Erhöhte Verfügbarkeit der Messstelle durch sofortige Fehlererkennung

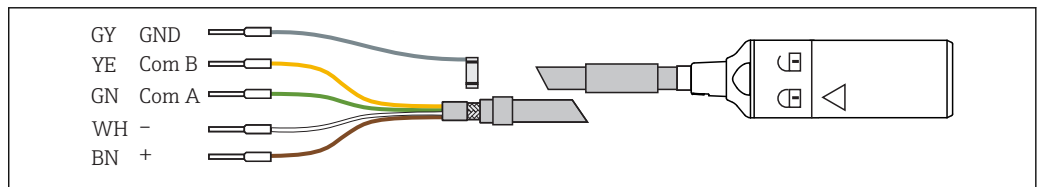
## Eingang

<b>Messgrößen</b>	Freies Chlor (HOCl) Temperatur	[mg/l, µg/l, ppm, ppb] [°C, °F]
<b>Messbereiche</b>	CCS51D-**11AD CCS51D-**11BF CCS51D-**11CJ	0 ... 5 mg/l (ppm) HOCl 0 ... 20 mg/l (ppm) HOCl 0 ... 200 mg/l (ppm) HOCl
<b>Signalstrom</b>	CCS51D-**11AD CCS51D-**11BF CCS51D-**11CJ	33 ... 63 nA je 1 mg/l (ppm) HOCl 9 ... 18 nA je 1 mg/l (ppm) HOCl 9 ... 18 nA je 1 mg/l (ppm) HOCl

## Energieversorgung

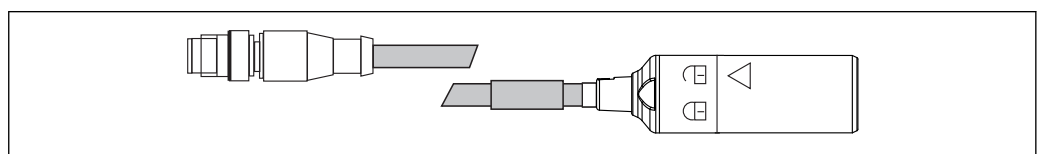
**Elektrischer Anschluss**

Der elektrische Anschluss an den Messumformer erfolgt über das Messkabel CYK10 oder CYK20.



2 Messkabel CYK10/CYK20

- ▶ Zur Kabelverlängerung das Messkabel CYK11 verwenden. Die maximale Kabellänge beträgt 100 m (328 ft).



3 Elektrischer Anschluss, M12-Stecker

## Leistungsmerkmale

<b>Referenzbedingungen</b>	Temperatur	20 °C (68 °F)	
	pH-Wert	pH 5,5 ±0,2	
	Anströmung	40 ... 60 cm/s	
	HOCl-freies Basismedium	Leitungswasser	
<b>Ansprechzeit</b>	T <sub>90</sub> < 25 s (nach erfolgter Polarisation)		
	Die T <sub>90</sub> -Zeit kann sich unter besonderen Bedingungen verlängern. Wird der Sensor in chlorfreiem Medium längere Zeit betrieben oder gelagert, beginnt die Sensorantwort bei Anwesenheit von Chlor sofort, aber erreicht erst verzögert den genauen Konzentrationswert.		
<b>Messwertauflösung des Sensors</b>	CCS51D-**11AD	0,03 µg/l (ppb) HOCl	
	CCS51D-**11BF	0,13 µg/l (ppb) HOCl	
	CCS51D-**11CJ	1,1 µg/l (ppb) HOCl	
<b>Messabweichung</b> <sup>1)</sup>	±2 % oder ±5 µg/l (ppb) des gemessenen Werts (je nachdem welcher Wert höher ist)		
		LOD (Nachweisgrenze)	LOQ (Bestimmungsgrenze)
	CCS51D-**11AD	0,002 mg/l (ppm)	0,005 mg/l (ppm)
	CCS51D-**11BF	0,002 mg/l (ppm)	0,007 mg/l (ppm)
CCS51D-**11CJ	0,008 mg/l (ppm)	0,027 mg/l (ppm)	
<b>Wiederholbarkeit</b>	CCS51D-**11AD	0,0031 mg/l (ppm)	
	CCS51D-AA11BF	0,0035 mg/l (ppm)	
	CCS51D-AA11CJ	0,062 mg/l (ppm)	
<b>Nennsteilheit</b>	CCS51D-**11AD	48 nA je 1 mg/l (ppm) ClO <sub>2</sub>	
	CCS51D-**11BF	14 nA je 1 mg/l (ppm) ClO <sub>2</sub>	
	CCS51D-**11CJ	14 nA je 1 mg/l (ppm) ClO <sub>2</sub>	
<b>Langzeitdrift</b>	< 1 % pro Monat (Mittelwert, ermittelt bei Betrieb mit wechselnder Konzentration und unter Referenzbedingungen)		
<b>Polarisierungszeit</b>	Erstinbetriebnahme	60 min	
	Wiederinbetriebnahme	30 min	
<b>Elektrolytstandzeit</b>	bei maximaler Konzentration und 55 °C	60 Tage	
	bei 50 % des Messbereichs und 20 °C	1 Jahr	
	bei 10 % des Messbereichs und 20 °C	2 Jahre	

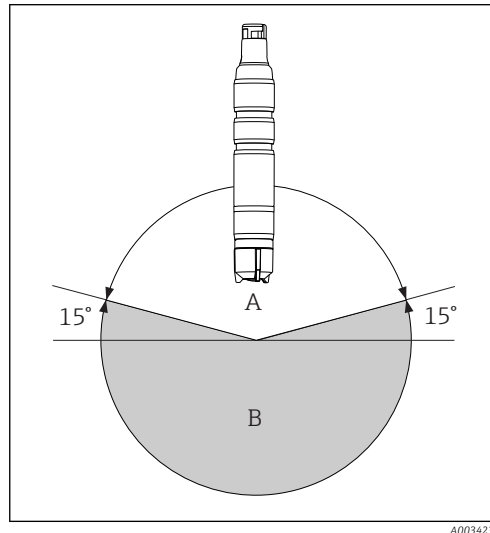
1) In Anlehnung an ISO 15839. Der Messfehler beinhaltet alle Unsicherheiten des Sensors und des Messumformers (Messkette). Nicht enthalten sind alle durch das Referenzmaterial und eine gegebenenfalls erfolgte Justierung bedingten Unsicherheiten.

## Montage

### Einbaulage

Nicht über Kopf einbauen!

- ▶ Den Sensor mindestens in einem Neigungswinkel von 15° zur Waagerechten in eine Armatur, Halterung oder einen entsprechenden Prozessanschluss installieren.
- ▶ Andere Neigungswinkel sind nicht zulässig.
- ▶ Die Hinweise zum Sensoreinbau in der Betriebsanleitung der verwendeten Armatur beachten.



A Zulässige Einbaulage

B Unzulässige Einbaulage

### Eintauchtiefe

77 mm (3.03 in)

### Einbauhinweise

#### Einbau in eine Durchflussarmatur Flowfit CCA151

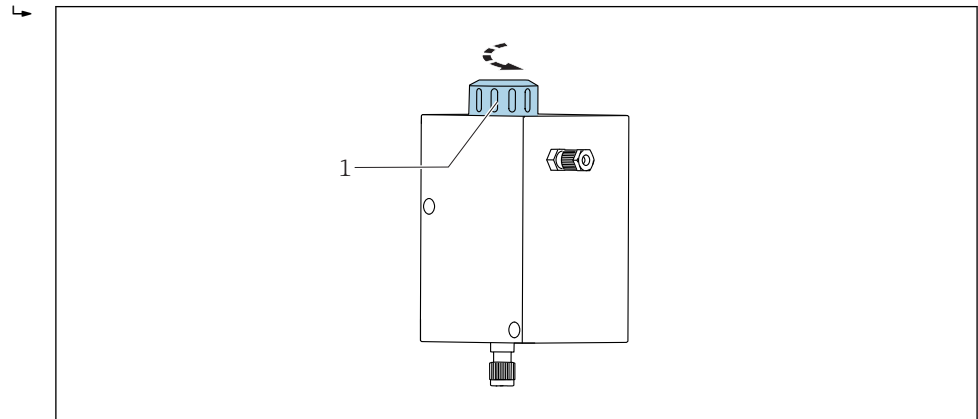
**i** Der Desinfektionssensor (membranbedeckt, Ø25 mm) ist für den Einbau in die Durchflussarmatur Flowfit CCA151 geeignet, wenn der pH-Wert für die Kompensation anderweitig zur Verfügung gestellt wird.

Beim Einbau beachten:

- ▶ Der Durchfluss muss mindestens 5 l/h (1.32 gal/hr) betragen.
- ▶ Bei Mediumsrückführung in ein Schwallwasserbecken, eine Rohrleitung o. ä. darf der dadurch erzeugte Gegendruck auf den Sensor höchstens 1 bar (14,5 psi) betragen und muss konstant bleiben.
- ▶ Unterdruck am Sensor, z. B. durch Mediumsrückführung auf die Saugseite einer Pumpe, vermeiden.
- ▶ Zur Vermeidung von Ablagerungen stark belastetes Wasser zusätzlich filtrieren.

### Armatur vorbereiten

1. Im Auslieferungszustand ist eine Überwurfmutter auf die Armatur aufgeschraubt: Überwurfmutter von der Armatur abschrauben.



A0034262

4 Durchflussarmatur Flowfit CCA151

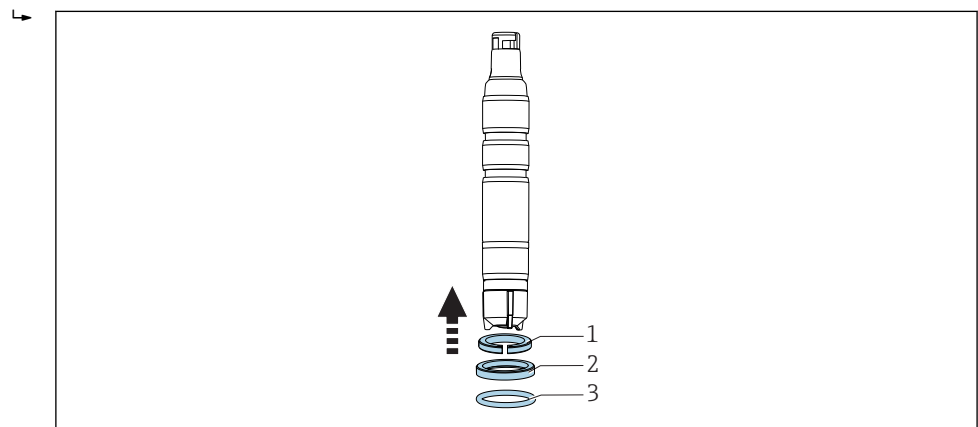
1 Überwurfmutter

2. Im Auslieferungszustand ist ein Blindstopfen in die Armatur gesteckt: Blindstopfen aus der Armatur entfernen.

### Sensor mit Adapter bestücken

Der erforderliche Adapter (Klemmring, Druckring und O-Ring) ist als montiertes Zubehör zum Sensor oder als separates Zubehör bestellbar .

1. Erst den Klemmring, dann den Druckring, dann den O-Ring von der Membrankappe Richtung Sensorkopf bis in die untere Nut aufschieben.



A0034247

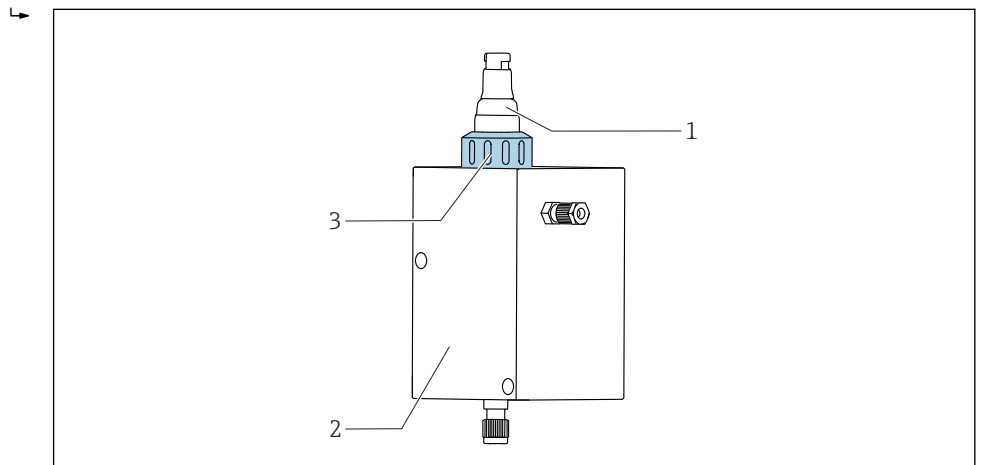
5 Klemmring (1), Druckring (2) und O-Ring (3) von Membrankappe nach oben zum Sensorkopf hin bis in die untere Nut aufschieben

### Sensor in Armatur einbauen

2. Sensor mit Adapter für Flowfit CCA151 in die Öffnung der Armatur schieben.



3. Überwurfmutter auf die Armatur auf Block schrauben.



A0034261

6 Durchflussarmatur Flowfit CCA151

- 1 Desinfektionssensor
- 2 Durchflussarmatur Flowfit CCA151
- 3 Überwurfmutter zur Befestigung eines Desinfektionssensors

**Einbau in eine Durchflussarmatur Flowfit CCA250**

Der Sensor kann in die Durchflussarmatur Flowfit CCA250 eingebaut werden. Diese gestattet neben dem Chlor- oder Chlordioxidsensor den zusätzlichen Einbau eines pH- und eines Redoxsensors. Über ein Nadelventil wird der Durchfluss im Bereich 30 ... 120 l/h (7,9 ... 30 gal/h) geregelt.

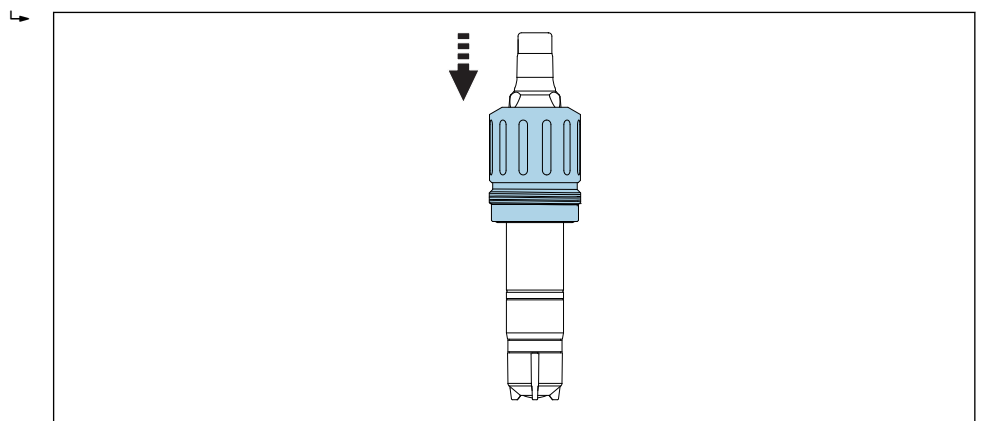
Beim Einbau beachten:

- ▶ Der Durchfluss muss mindestens 30 l/h (7.92 gal/h) betragen. Ein Abfallen unter diesen Wert oder gänzlicher Ausfall des Durchflusses kann durch einen induktiven Näherungsschalter erkannt und eine Alarmmeldung mit Verriegelung der Dosierpumpen ermöglichen.
- ▶ Bei Mediumrückführung in ein Schwallwasserbecken, eine Rohrleitung o. ä. darf der dadurch erzeugte Gegendruck auf den Sensor höchstens 1 bar (14,5 psi) betragen und muss konstant bleiben.
- ▶ Unterdruck am Sensor, z. B. durch Mediumrückführung auf die Saugseite einer Pumpe, muss vermieden werden.

**Sensor mit Adapter bestücken**

Der erforderliche Adapter ist als montiertes Zubehör zum Sensor oder als separates Zubehör bestellbar .


1. Adapter für Flowfit CCA250 vom Sensorkopf aus bis auf Anschlag auf den Sensor aufschieben.



A0034245

7 Adapter für Flowfit CCA250 aufschieben

2. Adapter mit den 2 mitgelieferten Stiftschrauben arretieren.

 Detaillierte Informationen zu "Sensor in Armatur Flowfit CCA250 einbauen": Betriebsanleitung der Armatur


### Einbau in andere Durchflussarmaturen

Bei Verwendung anderer Durchflussarmaturen beachten:

- ▶ Es muss immer eine Anströmgeschwindigkeit von mindestens 15 cm/s (0,49 ft/s) an der Membran gewährleistet sein.
- ▶ Die Anströmung muss von unten nach oben erfolgen. Mitgeführte Luftbläschen müssen abtransportiert werden und dürfen sich nicht vor der Membran ansammeln.
- ▶ Die Membran muss direkt angeströmt werden.

### Einbau in eine Eintaucharmatur Flexdip CYA112

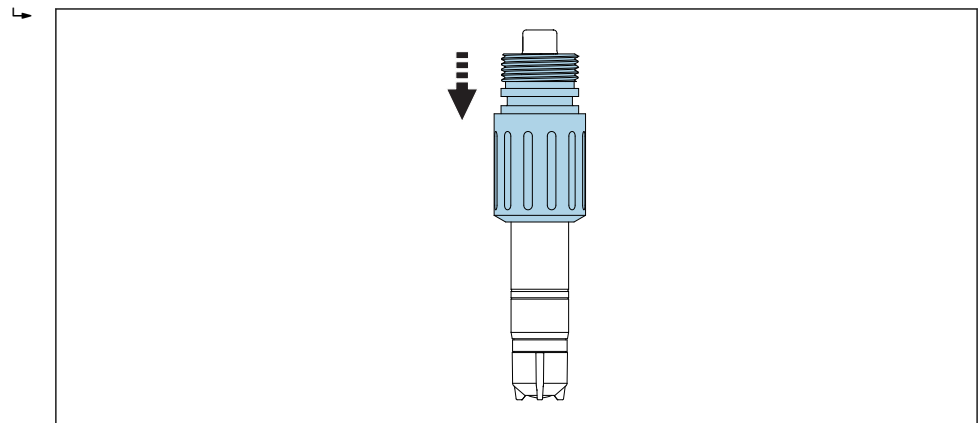
Alternativ kann der Sensor in eine Eintaucharmatur mit Einschraubgewinde G1, z. B., eingebaut werden.

 Bei der Verwendung der Eintaucharmatur ist auf eine ausreichende Anströmung des Sensors zu achten.

### Sensor mit Adapter bestücken

Der erforderliche Adapter ist als montiertes Zubehör zum Sensor oder als separates Zubehör bestellbar.

1. Adapter für Flexdip CYA112 vom Sensorkopf aus bis auf Anschlag auf den Sensor aufschieben.



A0034246

 8 Adapter für Flexdip CYA112 aufschieben

2. Adapter mit den 2 mitgelieferten Stiftschrauben arretieren.

 Weitere Angaben zu "Sensor in Armatur Flexdip CYA112 einbauen": Betriebsanleitung der Armatur

## Umgebung

**Umgebungstemperatur** -20 ... +60 °C (-4 ... 140 °F)

Lagerungstemperatur	Langzeitlagerung	
	Mit Elektrolyt	Lagerung bis max 48 h
Mit Elektrolyt	+0 ... 35 °C (32 ... 95 °F) (nicht gefrierend)	35 ... 50 °C (95 ... 122 °F) (nicht gefrierend)
Ohne Elektrolyt	-20 ... 60 °C (-4 ... 140 °F)	

**Schutzart** IP 68 (1,8 m (5,91 ft)) Wassersäule über 7 Tage bei 20 °C (68 °F)

## Prozess

**Prozesstemperatur** +0 ... 55 °C (32 ... 130 °F), nicht gefrierend

**Prozessdruck**

Der Eingangsdruck ist abhängig von der jeweiligen Armatur und Installation.

Die Messung kann mit freiem Auslauf erfolgen.

Der Mediendruck direkt vor der Sensormembran darf 1 bar (14,5 psi) abs. nicht überschreiten.

- Im Hinblick auf Sensorzustand und -leistung sind unbedingt die in der nachfolgenden Tabelle angegebenen Grenzen für die Anströmgeschwindigkeit einzuhalten.

	Anströmgeschwindigkeit [cm/s]	Volumenstrom [l/h]		
		Flowfit CCA250	Flowfit CCA151	Flexdip CYA112
Minimum	15	30	5	Der Sensor hängt frei im Medium, hier ist bei der Installation auf die Mindestanströmgeschwindigkeit von 15 cm/s zu achten.
Maximum	80	145	20	

**pH-Bereich**

Kalibrierung

pH 4 ... 8

Messen

pH 4 ... 9

**Durchfluss**

min. 5 l/h (1.32 gal/hr), in der Durchflussarmatur Flowfit CCA151

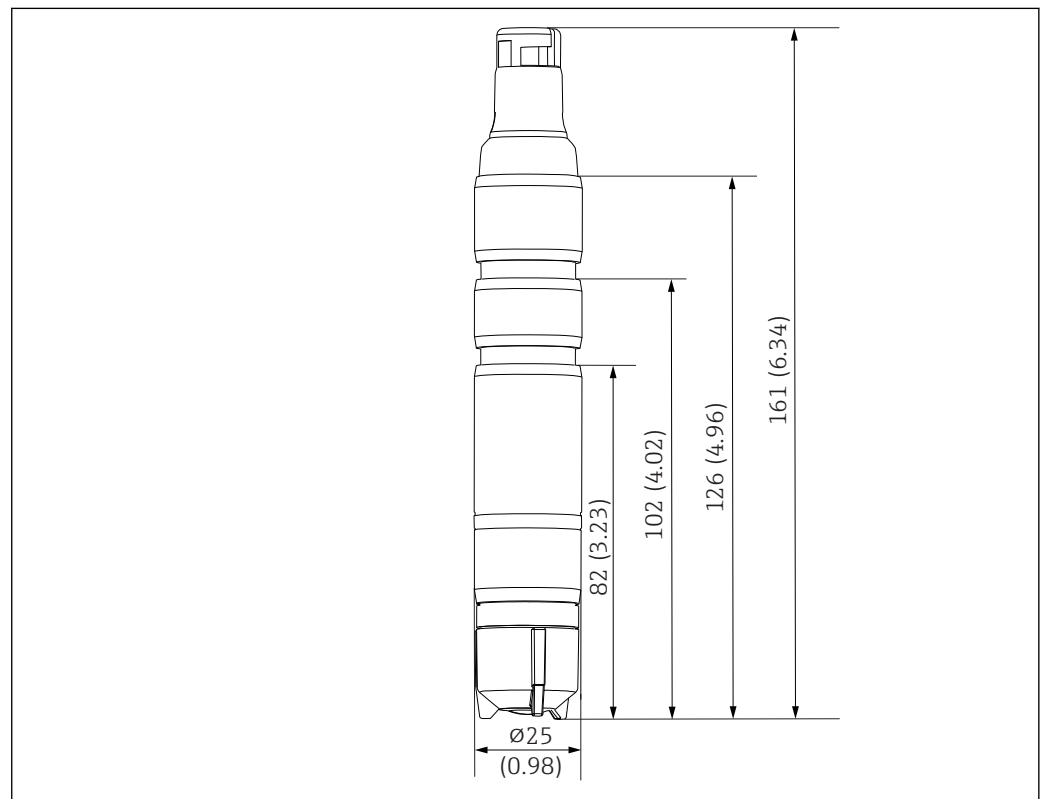
min. 30 l/h (8 gal/hr), in der Durchflussarmatur Flowfit CCA250

**Mindestanströmung**

min. 15 cm/s (0,5 ft/s), z. B. mit Eintaucharmatur Flexdip CYA112

## Konstruktiver Aufbau

**Abmessungen**



9 Abmessungen in mm (in)

A0034238

**Gewicht**

Sensor mit Membrankappe und Elektrolyt (ohne Schutzkappe und ohne Adapter)

ca. 95 g (3,35 oz)


<b>Werkstoffe</b>	Sensorschaft	PVC
	Membran	PVDF
	Membrankappe	PVDF
	Schutzkappe	<ul style="list-style-type: none"> <li>■ Behälter: PC Makrolon (Polycarbonat)</li> <li>■ Dichtung: Kraiburg TPE TM5MED</li> <li>■ Deckel: PC Makrolon (Polycarbonat)</li> </ul>
	Dichtungsring	FKM
<b>Kabelspezifikation</b>	max. 100 m (330 ft), einschl. Kabelverlängerung	

## Zertifikate und Zulassungen

<b>CE-Zeichen</b>	<p><b>Konformitätserklärung</b></p> <p>Das Produkt erfüllt die Anforderungen der harmonisierten europäischen Normen. Damit erfüllt es die gesetzlichen Vorgaben der EU-Richtlinien. Der Hersteller bestätigt die erfolgreiche Prüfung des Produkts durch die Anbringung des CE-Zeichens.</p>
-------------------	--

<b>Ex-Zulassungen</b> <sup>2)</sup>	<p><b>cCSAus NI Cl. I, Div. 2</b></p> <p>Das Produkt erfüllt die Anforderungen nach:</p> <ul style="list-style-type: none"> <li>■ UL 61010-1</li> <li>■ ANSI/ISA 12.12.01</li> <li>■ FM 3600</li> <li>■ FM 3611</li> <li>■ CSA C22.2 NO. 61010-1-12</li> <li>■ CSA C22.2 NO. 213-16</li> <li>■ Control Drawing: 401204</li> </ul>
-------------------------------------	---

## Bestellinformationen

<b>Produktseite</b>	<a href="http://www.endress.com/ccs51d">www.endress.com/ccs51d</a>
<b>Produktkonfigurator</b>	<p>Auf der Produktseite finden Sie rechts neben dem Produktbild den Button <b>Konfiguration</b>.</p> <ol style="list-style-type: none"> <li>1. Diesen Button anklicken. <ul style="list-style-type: none"> <li>↳ In einem neuen Fenster öffnet sich der Konfigurator.</li> </ul> </li> <li>2. Das Gerät nach Ihren Anforderungen konfigurieren, indem Sie alle Optionen auswählen. <ul style="list-style-type: none"> <li>↳ Auf diese Weise erhalten Sie einen gültigen und vollständigen Bestellcode.</li> </ul> </li> <li>3. Den Bestellcode als PDF- oder Excel-Datei exportieren. Dazu auf die entsprechende Schaltfläche rechts oberhalb des Auswahlfensters klicken.</li> </ol> <p> Für viele Produkte haben Sie zusätzlich die Möglichkeit, CAD oder 2D-Zeichnungen der gewählten Produktausführung herunterzuladen. Dazu den Reiter <b>CAD</b> anklicken und den gewünschten Dateityp über Auswahllisten wählen.</p>

<b>Lieferumfang</b>	<p>Der Lieferumfang besteht aus:</p> <ul style="list-style-type: none"> <li>■ Desinfektionssensor (membranbedeckt, Ø25 mm) mit Schutzkappe (betriebsfertig)</li> <li>■ Flasche mit Elektrolyt (50 ml (1.69 fl.oz))</li> <li>■ Ersatzmembrankappe in Schutzkappe</li> <li>■ Betriebsanleitung</li> </ul>
---------------------	---

2) nur bei Anschluss an CM44x(R)-CD\*

## Zubehör

Nachfolgend finden Sie das wichtigste Zubehör zum Ausgabezeitpunkt dieser Dokumentation.

- Für Zubehör, das nicht hier aufgeführt ist, an Ihren Service oder Ihre Vertriebszentrale wenden.

### Wartungskit CCV05

Bestellung nach Produktstruktur

- 2 x Membrankappen und 1 x Elektrolyt 50 ml (1,69 fl.oz)
- 1 x Elektrolyt 50 ml (1,69 fl.oz)
- 2 x Dichtungsset

### Gerätespezifisches Zubehör

#### **Memosens-Datenkabel CYK10**

- Für digitale Sensoren mit Memosens-Technologie
- Produktkonfigurator auf der Produktseite: [www.endress.com/cyk10](http://www.endress.com/cyk10)



Technische Information TI00118C

#### **Memosens-Datenkabel CYK11**

- Verlängerungskabel für digitale Sensoren mit Memosens-Protokoll
- Produkt-Konfigurator auf der Produktseite: [www.endress.com/cyk11](http://www.endress.com/cyk11)



Technische Information TI00118C

#### **Memosens-Laborkabel CYK20**

- Für digitale Sensoren mit Memosens-Technologie
- Produktkonfigurator auf der Produktseite: [www.endress.com/cyk20](http://www.endress.com/cyk20)

#### **Flowfit CCA151**

- Durchflussarmatur für Chlordioxidensoren
- Produktkonfigurator auf der Produktseite: [www.endress.com/cca151](http://www.endress.com/cca151)



Technische Information TI01357C

#### **Flowfit CCA250**

- Durchflussarmatur für Chlor- und pH-/ Redoxsensoren
- Produktkonfigurator auf der Produktseite: [www.endress.com/cca250](http://www.endress.com/cca250)



Technische Information TI00062C

#### **Flexdip CYA112**

- Eintaucharmatur für Wasser und Abwasser
- Modulares Armaturensystem für Sensoren in offenen Becken, Gerinnen und Tanks
- Werkstoff: PVC oder Edelstahl
- Produktkonfigurator auf der Produktseite: [www.endress.com/cya112](http://www.endress.com/cya112)



Technische Information TI00432C

#### **Photometer PF-3**

- Kompaktes Handphotometer zur Bestimmung des verfügbaren freien Chlors
- Farbcodierte Reagenzienflaschen mit klarer Dosierungsanleitung
- Best.-Nr.: 71257946

#### **Kit Adapter CCS5x(D) für CCA250**

- Adapter inkl. O-Ringe
- 2 Stiftschrauben zur Arretierung
- Best.-Nr. 71372025

#### **Kit Adapter CCS5x(D) für CYA112**

- Adapter inkl. O-Ringe
- 2 Stiftschrauben zur Arretierung
- Best.-Nr. 71372026

#### **COY8**

Nullpunkt-Gel für Sauerstoff- und Chlorsensoren

- Sauerstofffreies Gel für die Validierung, Kalibrierung und Justierung von Sauerstoffmessstellen
- Produktkonfigurator auf der Produktseite: [www.endress.com/coy8](http://www.endress.com/coy8)



Technische Information TI01244C

---

---

[www.addresses.endress.com](http://www.addresses.endress.com)

---