

Installation Instructions

Conversion kits for flexible assignment inputs/outputs

t-mass 65

EN Installation Instructions: EA00056D →  3

DE Einbauanleitung: EA00056D →  13

Conversion kits for convertible inputs/outputs

t-mass 65

Table of contents

1	Overview of conversion kits	4
2	Overview of submodules	4
3	Personnel authorized to carry out conversion	5
4	Safety instructions	5
5	Symbols used	7
6	Tools list	7
7	Opening field housing, wall-mount housing	8
8	Modifications to the product roots and extended order codes in the CER database on ENGINE	11

1 Overview of conversion kits

The conversion instructions apply to the following conversion kits:

Procedure	Order code for conversion kit	Device component (contents)
Converting input/output	DK6UI-	1 × submodule in accordance with the following table 1 × conversion sign for wall-mount housing 1 × sign for transmitter 1 × conversion instructions

2 Overview of submodules

Order number Conversion kit	Terminal no. (inputs/outputs), slot and material number of submodule						
	20 (+) / 21 (-)		22 (+) / 23 (-)		24 (+) / 25 (-)		26 (+) / 27 (-)
	Slot no. 4	Identification number	Slot no. 3	Identification number	Slot no. 2	Identification number	Fixed on I/O board
DK6UI -*2*	Relay output	50099017	Current output 2	50095785	Frequency output	50100405	Current output HART
DK6UI -*4*	Current input	50098227	Relay output	50099017	Frequency output	50100405	Current output HART
DK6UI -*5*	Status input	50095791	Current input	50098227	Frequency output	50100405	Current output HART
DK6UI -*6*	Status input	50095791	Current input	50098227	Current output 2	50095785	Current output HART
DK6UI -*8*	Status input	50095791	Frequency output	50100405	Current output 2	50095785	Current output HART
DK6UI -*C*	Relay output 2	50099017	Relay output	50099017	Frequency output	50100405	Current output HART
DK6UI -*D*	Status input	50095791	Relay output	50099017	Frequency output	50100405	Current output HART
DK6UI -*E*	Status input	50095791	Relay output	50099017	Current output 2	50095785	Current output HART
DK6UI -*L*	Status input	50095791	Relay output 2	50099017	Relay output	50099017	Current output HART

3 Personnel authorized to carry out conversion

Authorization to carry out a conversion depends on the measuring device's approval type. The table below shows the authorized group of people in each case.

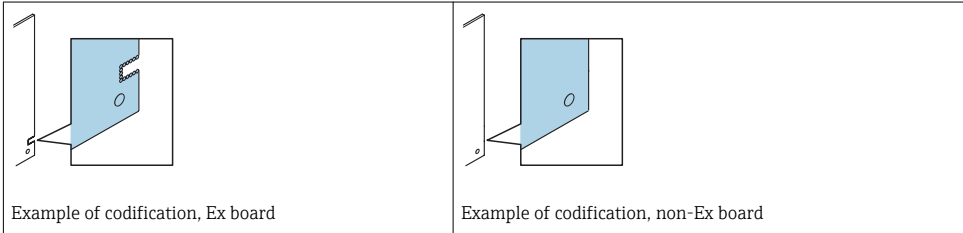
Measuring device approval	Personnel authorized to carry out modification ¹⁾
Without approval	1, 2, 3
With approval (e.g. IECEx)	2, 3
For custody transfer	4

- 1) 1 = Qualified specialist on customer side, 2 = Service technician authorized by Endress+Hauser, 3 = Endress+Hauser (return measuring device to manufacturer)
4 = Check with local approval center if installation/modification must be performed under supervision.


4 Safety instructions

- Only use original parts from Endress+Hauser.
- Comply with national regulations governing mounting, electrical installation, commissioning, maintenance and device conversion procedures.
- The specialized technical staff involved in the mounting, electrical installation, commissioning, maintenance and modification of the measuring devices must meet the following requirements:
 - Specialized technical staff must be trained in instrument safety.
 - They must be familiar with the individual operating conditions of the devices.
 - In the case of Ex-certified measuring devices, they must also be trained in explosion protection.
- The measuring device is energized! Risk of fatal injury from electric shock. Open the measuring device only when the device is de-energized.
- When using Ex-certified measuring devices: open device only when in a de-energized state (allow 10 minutes to elapse after switching off the power supply) or in environments which do not have a potentially explosive atmosphere.
- For measuring devices in safety-related applications in accordance with IEC 61508 or IEC 61511: following modification, re-commission the device in accordance with the Operating Instructions. Document the modification.
- Before removing the device: set the process to a safe state and purge the pipe of dangerous process substances.
- Hot surfaces! Risk of injury! Before commencing work: allow the system and measuring device to cool down to a touchable temperature.
- In the case of devices in custody transfer, the custody transfer status no longer applies once the seal has been removed.
- The Operating Instructions for the device must be followed.
- Risk of damaging the electronic components! Ensure you have a working environment protected from electrostatic discharge.

- After removing the electronics compartment cover: risk of electrical shock due to missing touch protection!
Turn the measuring device off before removing internal covers.
- Only open the housing for a brief period. Avoid the penetration of foreign bodies, moisture or contaminants.
- Printed circuit boards for devices in categories II1G, II1D, II 2G, II 2D, Zone 1 and Class I, Div. 1, Gp. A, B, C, D have a recess / printed circuit board codification. Unauthorized breaking of this codification is not permitted as explosion protection will then no longer apply.







- Caution! When replacing the amplifier board, I/O board or submodules, ensure compatibility with the installed software. The procedure for reading out the software version number is described in the Operating Instructions (device functions). If the printed circuit board's software is not compatible, an update must be performed using an operating software tool (e.g. Field Care). Notify the plant operator in the event of functional changes.
- Replace defective seals only with original seals from Endress+Hauser.
- If threads are damaged or defective, the measuring device must be repaired.
- Threads (e.g. of the electronics compartment cover and connection compartment cover) must be lubricated if an abrasion-proof dry lubricant is not available. Use acid-free, non-hardening lubricant.
- If, during modification, spacing is reduced or the dielectric strength of the measuring device cannot be guaranteed, perform a test on completion of the work (e.g. high-voltage test in accordance with the manufacturer's instructions).
- Service plug:
 - Do not connect in explosive atmospheres.
 - Only connect to Endress+Hauser service devices.
- Observe the instructions for transporting and returning the device outlined in the Operating Instructions.




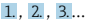
 If you have any questions, please contact your [Endress+Hauser service organization](#).

5 Symbols used

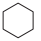





5.1 Safety symbols

Symbol	Meaning
	DANGER! This symbol alerts you to a dangerous situation. Failure to avoid this situation will result in serious or fatal injury.
	WARNING! This symbol alerts you to a dangerous situation. Failure to avoid this situation can result in serious or fatal injury.
	CAUTION! This symbol alerts you to a dangerous situation. Failure to avoid this situation can result in minor or medium injury.
	NOTE! This symbol contains information on procedures and other facts which do not result in personal injury.

5.2 Symbols for certain types of information

Symbol	Meaning
	Permitted Procedures, processes or actions that are permitted.
	Forbidden Procedures, processes or actions that are forbidden.
	Tip Indicates additional information.
	Series of steps

6 Tools list

  3 mm	  T20	  PH1, PH2	Pen/ tool $\varnothing \leq 2 \text{ mm (0.08 in)}$	Acid-free, non- hardening lubricant
---	--	---	---	--

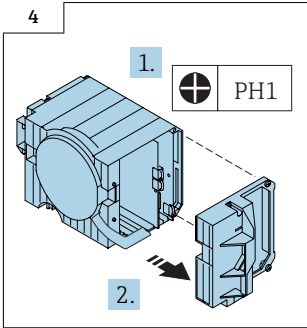
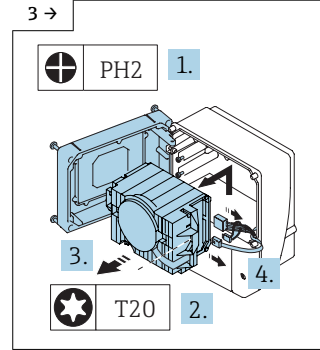
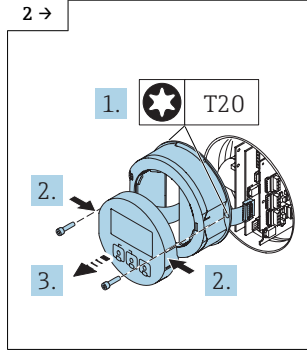
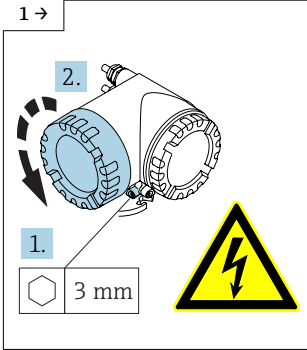
7 Opening field housing, wall-mount housing

⚠ WARNING

The measuring device is energized!

Risk of fatal injury from electric shock.

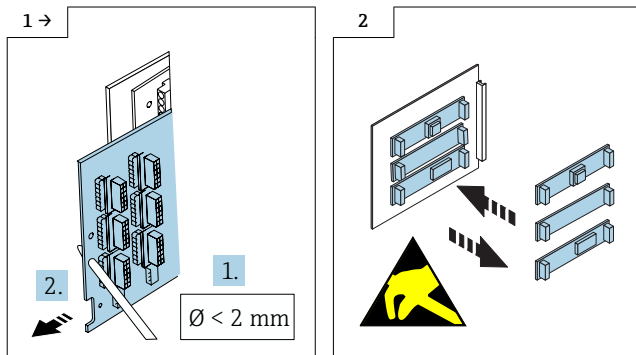
► Open the measuring device only when the device is de-energized.



7.1 Removing I/O board and installing submodules

Proceed as described in Section 7 → 8 and as illustrated in the diagrams below.

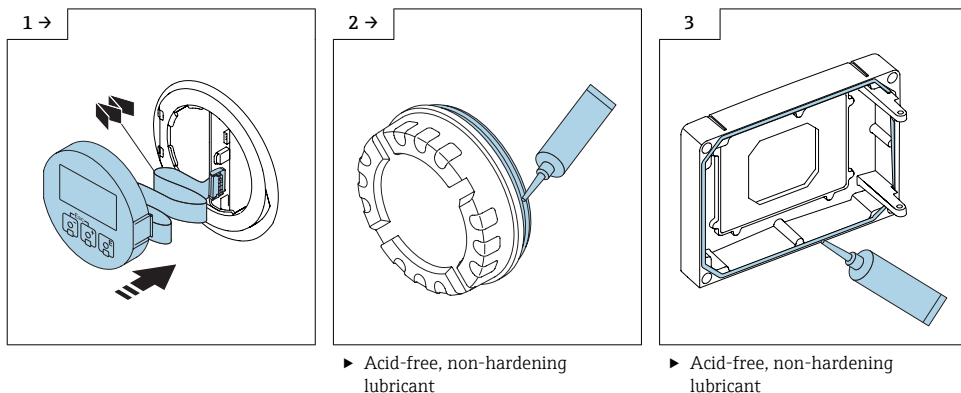
i The submodules have an identification number and are to be assigned using their order and identification number in accordance with the table in section 2.



7.2 Reassembling the transmitter housing

Reassembly is carried out in reverse order.

Note the following:

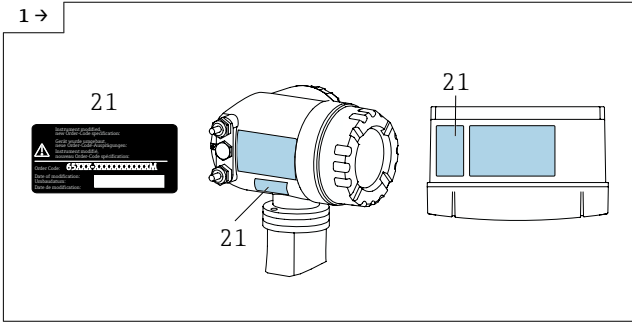


7.3 Commissioning the measuring device

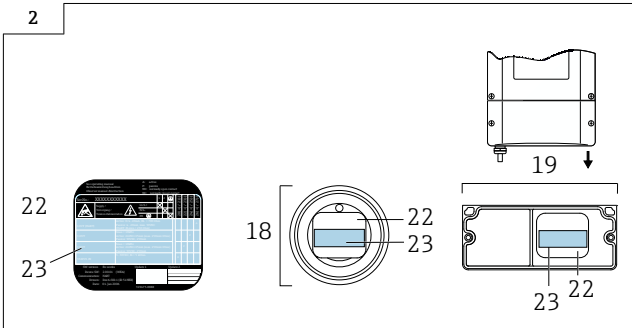
i For detailed information on the electrical connection, see the "Electrical connection" section of the Operating Instructions for the device.

i For detailed information on commissioning, see the "Commissioning" section of the Operating Instructions for the device.

7.4 Modifying the labeling



- ▶ 1. Labeling must be modified following conversion! Apply the information sign (21) in accordance with diagram.



- ▶ 2. Apply the conversion sign (23) over the nameplate (22) in the connection compartment cover (18, 19).

8 Modifications to the product roots and extended order codes in the CER database on ENGINE



For customers:

To ensure the device data are updated correctly in the Common Equipment Record (database), please contact the Endress+Hauser service organization. Contact data available at:

Link: <http://www.addresses.endress.com>



For service technicians only:

Obligatory instruction

Technical changes such as upgrades, changes to configurations at inputs and outputs or modifications to Endress+Hauser flowmeters necessitate the modification of the product root (e.g. 5W4B => 5W4C) and/or the extended order code or the order code of the affected device. Changes of this kind therefore necessitate new nameplates that correctly display each technical change to the specified device data. In addition, the service organization responsible for implementing technical changes to devices must ensure that the changed device data are modified accordingly in the Endress+Hauser CER database.

This modification is absolutely essential in ensuring that the correct device data are displayed in the CER database on ENGINE. Future deliveries of spare parts, as well as follow-up orders for new devices using modified order structures, are guaranteed to be correct.

The following options are available:

1. Modify the product root and/or extended order code directly in the CER database on ENGINE. This must be carried out by a person from the service organization (SC) in question. Administrator rights are required for this. For additional information about CER admin users, please use the following link to clue.endress.com:

Link: <http://clue.endress.com/display/wamwiki/CER+Admins>

If you do not have administrator rights, please use the following link to clue.endress.com in order to receive CER training. Once you have completed this training program, you will be assigned admin status.

Link: <http://clue.endress.com/display/wamwiki/CER+admin+functions>

Umbausätze umrüstbare Ein-/Ausgänge

t-mass 65

Inhaltsverzeichnis

1	Übersicht Umbausätze	14
2	Übersicht Submodule	14
3	Umbauberechtigte Personen	15
4	Sicherheitshinweise	15
5	Verwendete Symbole	17
6	Werkzeugliste	17
7	Öffnen Feldgehäuse, Wandaufbaugehäuse	18
8	Anpassungen von Gerätewurzeln und erweiterten Bestellcodes in der CER Datenbank auf ENGINE	21

1 Übersicht Umbausätze

Die Umbauanleitung ist für folgende Umbausätze gültig:

Vorgang	Bestellcode Umbausatz	Gerätekomponente (Inhalt)
Ein-/Ausgang umrüsten	DK6UI-	1 × Submodul entsprechend nachfolgender Tabelle 1 × Umbauschild für das Wandgehäuse 1 × Hinweisschild für den Messumformer 1 × Umbauanleitung

2 Übersicht Submodule

Bestellnummer Umbausatz	Klemmen-Nr. (Ein-/Ausgänge), Steckplatz und Materialnummer des Sub-Moduls						
	20 (+) / 21 (-)		22 (+) / 23 (-)		24 (+) / 25 (-)		26 (+) / 27 (-)
	Steckplatz Nr. 4	Identifikationsnummer	Steckplatz Nr. 3	Identifikationsnummer	Steckplatz Nr. 2	Identifikationsnummer	Fix auf I/O-Platine
DK6UI -*2*	Relaisausgang	50099017	Stromausgang 2	50095785	Frequenzausgang	50100405	Stromausgang HART
DK6UI -*4*	Stromeingang	50098227	Relaisausgang	50099017	Frequenzausgang	50100405	Stromausgang HART
DK6UI -*5*	Statuseingang	50095791	Stromeingang	50098227	Frequenzausgang	50100405	Stromausgang HART
DK6UI -*6*	Statuseingang	50095791	Stromeingang	50098227	Stromausgang 2	50095785	Stromausgang HART
DK6UI -*8*	Statuseingang	50095791	Frequenzausgang	50100405	Stromausgang 2	50095785	Stromausgang HART
DK6UI -*C*	Relaisausgang 2	50099017	Relaisausgang	50099017	Frequenzausgang	50100405	Stromausgang HART
DK6UI -*D*	Statuseingang	50095791	Relaisausgang	50099017	Frequenzausgang	50100405	Stromausgang HART
DK6UI -*E*	Statuseingang	50095791	Relaisausgang	50099017	Stromausgang 2	50095785	Stromausgang HART
DK6UI -*L*	Statuseingang	50095791	Relaisausgang 2	50099017	Relaisausgang	50099017	Stromausgang HART

3 Umbauberechtigte Personen

Die Berechtigung zur Durchführung eines Umbaus ist von der Zulassung des Messgeräts abhängig. Die Tabelle zeigt den jeweils berechtigten Personenkreis.

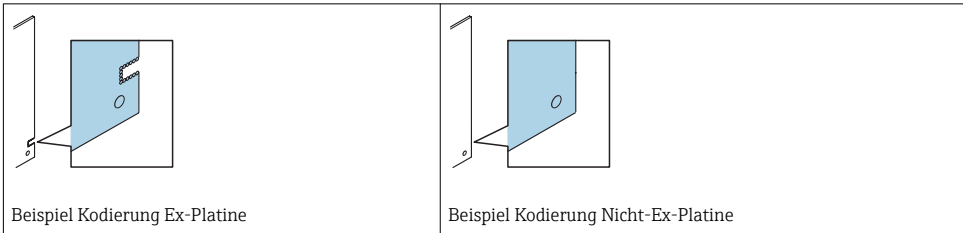
Zulassung des Messgeräts	Umbauberechtigter Personenkreis ¹⁾
Ohne Zulassung	1, 2, 3
mit Zulassung (z.B. IECEx)	2, 3
Bei eichfähigem Verkehr	4

- 1) 1 = Ausgebildete Fachkraft des Kunden, 2 = Von Endress+Hauser autorisierter Servicetechniker, 3 = Endress+Hauser (Messgerät an Hersteller zurücksenden)
4 = Mit der lokalen Zulassungsstelle prüfen, ob ein Ein-/Umbau unter Aufsicht erfolgen muss.

4 Sicherheitshinweise

- Nur Originalteile von Endress+Hauser verwenden.
- Nationale Vorschriften bezüglich der Montage, elektrischen Installation, Inbetriebnahme, Wartung und Umbau einhalten.
- Folgende Anforderungen an das Fachpersonal für Montage, elektrische Installation, Inbetriebnahme, Wartung und Umbau der Messgeräte müssen erfüllt sein:
 - In Gerätesicherheit ausgebildet.
 - Mit den jeweiligen Einsatzbedingungen der Geräte vertraut.
 - Bei Ex-zertifizierten Messgeräten: zusätzlich im Explosionsschutz ausgebildet.
- Messgerät unter Spannung! Lebensgefahr durch Stromschlag. Messgerät nur im spannungslosen Zustand öffnen.
- Bei Ex-zertifizierten Messgeräten: Nur in spannungslosem Zustand (nach Berücksichtigung einer Wartezeit von 10 Minuten nach Abschalten der Energiezufuhr) oder in Umgebungen öffnen, die keine explosionsfähige Atmosphäre enthalten.
- Bei Messgeräten in sicherheitstechnischen Applikationen gemäß IEC 61508 bzw. IEC 61511: Nach Umbau Neuinbetriebnahme gemäß Betriebsanleitung durchführen. Umbau dokumentieren.
- Vor einem Geräteausbau: Prozess in sicheren Zustand bringen und Leitung von gefährlichen Prozessstoffen befreien.
- Verbrennungsgefahr durch heiße Oberflächen! Vor Arbeitsbeginn: Anlage und Messgerät auf berührungssichere Temperatur abkühlen.
- Bei Messgeräten im abrechnungspflichtigen Verkehr: Nach Entfernen der Plombe ist der geeichte Zustand aufgehoben.
- Die Betriebsanleitung zum Messgerät ist zu beachten.
- Beschädigungsgefahr elektronischer Bauteile! Eine ESD-geschützte Arbeitsumgebung herstellen.

- Nach Entfernen der Elektronikabdeckung: Stromschlaggefahr durch aufgehobenen Berührungsschutz!
Messgerät ausschalten, bevor interne Abdeckungen entfernt werden.
- Gehäuse nur kurzzeitig öffnen. Eindringen von Fremdkörpern, Feuchtigkeit oder Verunreinigung vermeiden.
- Leiterplatten für Geräte der Kategorien II1G, II1D, II 2G, II 2D, Zone 1 und Class I, Div. 1, Gp. A, B, C, D besitzen eine Ausparung / Leiterplattenkodierung. Das eigenmächtige Herausbrechen der Kodierung ist nicht zulässig, weil dadurch der Explosionsschutz aufgehoben wird.







- Achtung! Beim Auswechseln von Messverstärker-, I/O-Platine oder Submodulen: Kompatibilität mit der vorhandenen Software sicherstellen. Der Auslesevorgang der Software Revisionsnummer ist in der Betriebsanleitung (Gerätefunktionen) beschrieben. Wenn die Software der Platine nicht kompatibel ist, muss mit Hilfe einer Bediensoftware (z. B. Field Care) ein Update durchgeführt werden. Bei funktionalen Änderungen Anlagenbetreiber informieren.
- Defekte Dichtungen nur durch Original-Dichtungen von Endress+Hauser ersetzen.
- Defekte Gewinde erfordern eine Instandsetzung des Messgeräts.
- Gewinde (z.B. von Elektronikraum- und Anschlussraumdeckel) müssen geschmiert sein, sofern keine abriebfeste Trockenschmierung vorhanden ist. Säurefreies, nicht härtendes Fett verwenden.
- Wenn bei den Umbauarbeiten Abstände reduziert oder die Spannungsfestigkeit des Messgeräts nicht sichergestellt werden kann: Prüfung nach Abschluss der Arbeiten durchführen (z.B. Hochspannungstest gemäß Herstellerangaben).
- Servicestecker:
 - Nicht in explosionsfähiger Atmosphäre anschließen.
 - Nur an Servicegeräte von Endress+Hauser anschließen.
- Die in der Betriebsanleitung aufgeführten Hinweise zum Transport und zur Rücksendung beachten.




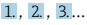
 Bei Fragen kontaktieren Sie bitte Ihre zuständige [Endress+Hauser Serviceorganisation](#).

5 Verwendete Symbole

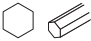


5.1 Warnhinweissymbole

Symbol	Bedeutung
	GEFAHR! Dieser Hinweis macht auf eine gefährliche Situation aufmerksam, die, wenn sie nicht vermieden wird, zu Tod oder schwerer Körperverletzung führen wird.
	WARNUNG! Dieser Hinweis macht auf eine gefährliche Situation aufmerksam, die, wenn sie nicht vermieden wird, zu Tod oder schwerer Körperverletzung führen kann.
	VORSICHT! Dieser Hinweis macht auf eine gefährliche Situation aufmerksam, die, wenn sie nicht vermieden wird, zu leichter oder mittelschwerer Körperverletzung führen kann.
	HINWEIS! Dieser Hinweis enthält Informationen zu Vorgehensweisen und weiterführenden Sachverhalten, die keine Körperverletzung nach sich ziehen.

5.2 Symbole für Informationstypen

Symbol	Bedeutung
	Erlaubt Abläufe, Prozesse oder Handlungen, die erlaubt sind.
	Verboten Abläufe, Prozesse oder Handlungen, die verboten sind.
	Tipp Kennzeichnet zusätzliche Informationen.
	Handlungsschritte

6 Werkzeugliste

 3 mm	 T20	 PH1, PH2	Stift / Werkzeug Ø ≤ 2 mm (0,08 in)	säurefreies, nicht härtendes Fett
---	--	---	--	--------------------------------------

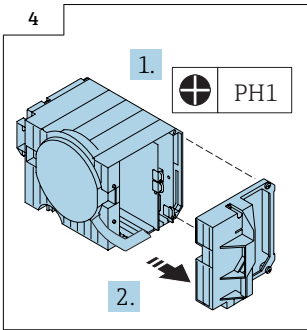
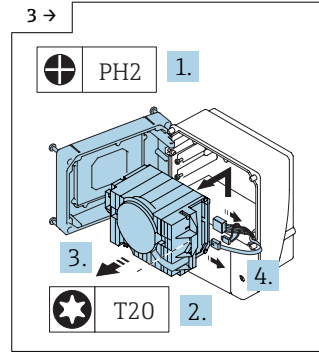
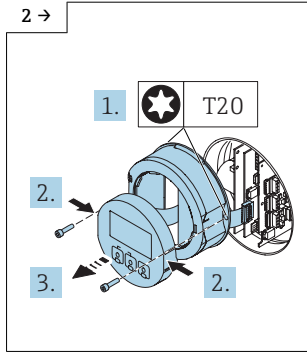
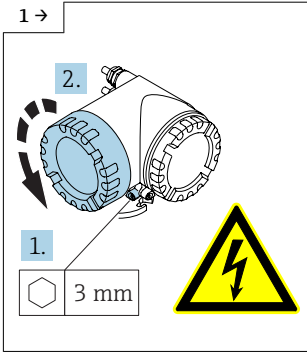
7 Öffnen Feldgehäuse, Wandaufbaugehäuse

⚠️ WARNUNG

Messgerät unter Spannung!

Lebensgefahr durch Stromschlag.

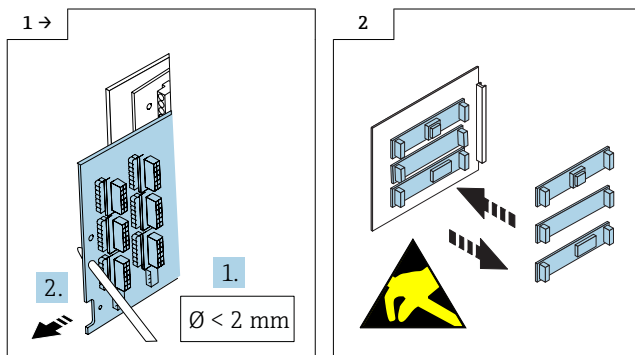
- ▶ Messgerät nur im spannungslosen Zustand öffnen.



7.1 Ausbau I/O-Platine und Einbau Submodule

Vorgehen wie in Kap. 7 → 18 und wie in den Bildern unten.

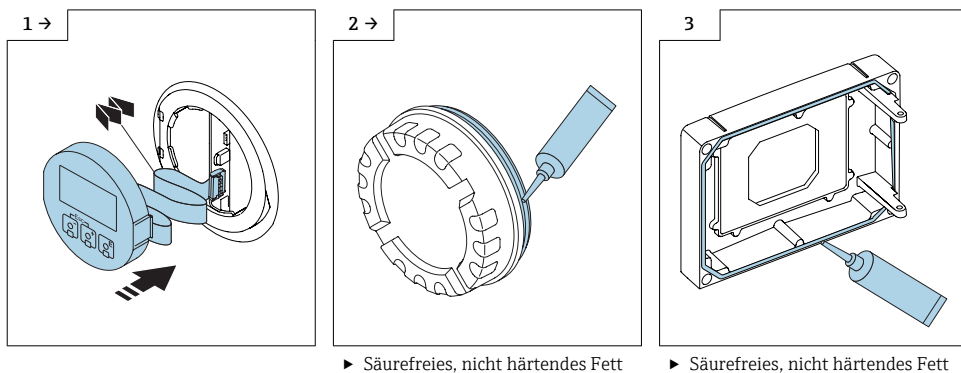
i Die Submodule sind mit einer Identifikationsnummer versehen. Anhand der Tabelle in Kap. 2 sind diese anhand Bestell- und Identifikationsnummer entsprechend zuzuordnen.



7.2 Zusammenbau Messumformergehäuse

Der Zusammenbau erfolgt in umgekehrter Reihenfolge.

Folgendes ist zu beachten:

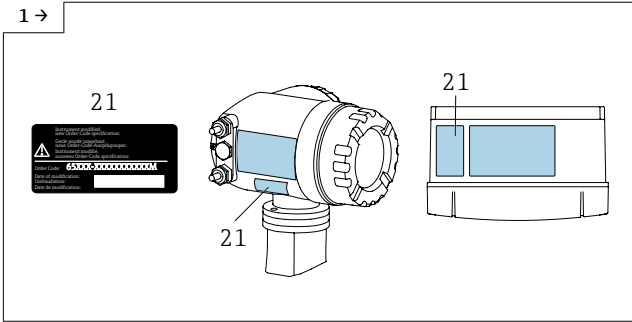


7.3 Inbetriebnahme des Messgerätes

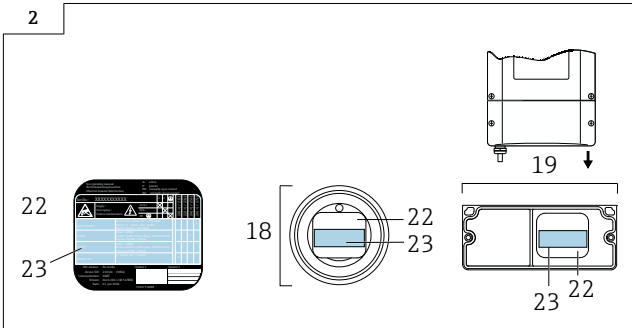
i Detaillierte Angaben zum elektrischen Anschluss: Kapitel "Elektrischer Anschluss", Betriebsanleitung zum Gerät.

b Detaillierte Angaben zur Inbetriebnahme: Kapitel "Inbetriebnahme", Betriebsanleitung zum Gerät.

7.4 Anpassung der Kennzeichnung



- ▶ 1. Nach dem Umbau ist eine Anpassung der Kennzeichnung erforderlich! Hinweisschild (21) gemäss Abbildung aufkleben.



- ▶ 2. Das Typenschild (22) im Anschlussraumdeckel (18, 19) ist mit dem Umbauschild (23) entsprechend zu überkleben.

8 Anpassungen von Gerätewurzeln und erweiterten Bestellcodes in der CER Datenbank auf ENGINE



Für den Kunden:

Damit die Gerätedaten in der Common Equipment Record (Datenbank) aktualisiert werden, an die zuständige Endress+Hauser Serviceorganisation wenden. Kontaktdaten unter:

Link: <http://www.addresses.endress.com>



Nur für den Service Techniker:

Verpflichtende Anweisung

Technische Änderungen wie Upgrades-, Änderungen von Konfigurationen an Ein-/Ausgängen, sowie Umbauten an Endress+Hauser Durchflussmessgeräten führen zu einer notwendigen Anpassung der Gerätewurzel (z.B. 5W4B => 5W4C) und/oder des erweiterten Bestellcodes, bzw. des Bestellcodes des betroffenen Gerätes. Veränderungen dieser Art erfordern somit neue Typenschilder, welche jede technische Veränderung der genannten Gerätedaten korrekt anzeigen. Zusätzlich muss die verantwortliche Serviceorganisation, welche technische Veränderungen an Geräten durchführt, sicherstellen, dass die geänderten Gerätedaten in der Endress+Hauser CER Datenbank entsprechend angepasst werden.

Diese Anpassung ist zwingend notwendig, damit die korrekten Gerätedaten in der CER Datenbank auf ENGINE angezeigt werden. Eine korrekte Ersatzteillieferung, wie auch Folgebestellungen von Neugeräten über modifizierte Bestellstrukturen, werden zukünftig sichergestellt.

Folgende Möglichkeiten stehen zur Verfügung:

1. Anpassen der Gerätewurzel und/oder des erweiterten Bestellcodes direkt in der CER Datenbank auf ENGINE. Dies muss durch eine Person der jeweiligen Serviceorganisation (SC) ausgeführt werden. Admin-Rechte sind hierfür zwingend notwendig. Für weitere Informationen über CER Admin- Benutzer folgenden Link verwenden auf clue.endress.com:

Link: <http://clue.endress.com/display/wamwiki/CER+Admins>

Sind keine Admin-Rechte vorhanden, folgenden Link verwenden auf clue.endress.com, um ein CER Training zu erhalten. Nach der Teilnahme an diesem Training wird der Admin-Status zugeteilt.

Link: <http://clue.endress.com/display/wamwiki/CER+admin+functions>



71421959

www.addresses.endress.com
