



# Installation Instructions

## Replacing electronics module

CNGmass 8FF, LPGmass 8FE, Cubemass 8CM

**EN** Installation Instructions: EA00057D →  3

**DE** Einbauanleitung: EA00057D →  11



---

# Replacing the electronics module

CNGmass 8FF, LPGmass 8FE, Cubemass 8CM

## Table of contents

|   |   |   |
|---|---|---|
| 1 | Overview of spare part sets .....               | 4 |
| 2 | Designated use .....                            | 5 |
| 3 | Personnel authorized to carry out repairs ..... | 5 |
| 4 | Safety instructions .....                       | 6 |
| 5 | Symbols used .....                              | 7 |
| 6 | Tools list .....                                | 8 |
| 7 | Replacing the electronics module .....          | 8 |

# 1 Overview of spare part sets

The Installation Instructions apply to the following spare part sets:

| Order number | Original spare part set                            | Contents                                |
|--------------|--|---|
| 71034464     | Electronics module kit, CNGmass, LPGmass, Cubemass | 1 × electronics module 24VAC/DC, sealed |



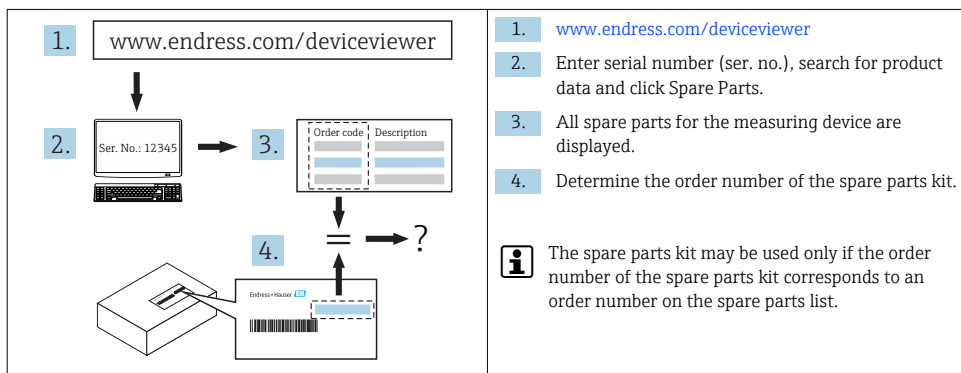
- The order number of the spare parts set (on the product label on the package) can differ from the production number (on the label directly on the spare part)!
- You can find the order number of the relevant spare parts set by entering the production number of the spare part in the spare parts search tool.
- We recommend that you keep the Installation Instructions and packaging together at all times.

## 2 Designated use

The spare part sets and Installation Instructions are used to replace a faulty unit with a functioning unit of the same type. Only original parts from Endress+Hauser may be used. Only spare parts kits designed by Endress+Hauser for the measuring device can be used at any time.

Inspection is performed using the W@M Device Viewer. The procedure involved is described as follows.

**i** A spare parts overview is located in the interior of some measuring devices. If the spare parts kit is specified on this list, no inspection is required.



## 3 Personnel authorized to carry out repairs

Authorization to carry out repairs depends on the measuring device's approval type. The table below shows the authorized group of people in each case.

**i** Whoever carries out the repairs has full responsibility to ensure that work is carried out safely and to the required quality standard. He/she must also guarantee the safety of the device following repair.

| Measuring device approval  | Personnel authorized to perform repairs <sup>1)</sup> |
|----------------------------|---|
| Without approval           | 1, 2, 3   |
| With approval (e.g. IECEx) | 2, 3  |
| For custody transfer       | 4   |

- 1) 1 = Qualified specialist on customer side, 2 = Service technician authorized by Endress+Hauser, 3 = Endress+Hauser (return measuring device to manufacturer)  
4 = Check with local approval center if installation/modification must be performed under supervision.

## 4 Safety instructions

- Check whether the spare part matches the labeling on the measuring device as described on the cover page.
- The spare part sets and Installation Instructions are used to replace a faulty unit with a functioning unit of the same type.  
Only use original parts from Endress+Hauser.
- Comply with national regulations governing mounting, electrical installation, commissioning, maintenance and repair procedures.
- The following requirements must be met with regard to specialized technical staff for the mounting, electrical installation, commissioning, maintenance and repair of the measuring devices:
  - Specialized technical staff must be trained in instrument safety.
  - They must be familiar with the individual operating conditions of the devices.
  - In the case of Ex-certified measuring devices, they must also be trained in explosion protection.
- The measuring device is energized! Risk of fatal injury from electric shock. Open the measuring device only when the device is de-energized.
- When using Ex-certified measuring devices: Open device only when in a de-energized state (allow 10 minutes to elapse after switching off the power supply) or in environments which do not have a potentially explosive atmosphere.
- In the case of measuring devices in safety-related applications in accordance with IEC 61508 or IEC 61511: Commission in accordance with Operating Instructions after repair. Document the repair procedure.
- Before removing the device: set the process to a safe state and purge the pipe of dangerous process substances.
- Hot surfaces! Risk of injury! Before commencing work: allow the system and measuring device to cool down to a touchable temperature.
- In the case of devices in custody transfer, the custody transfer status no longer applies once the seal has been removed.
- The Operating Instructions for the device must be followed.
- Risk of damaging the electronic components! Ensure you have a working environment protected from electrostatic discharge.
- After removing the electronics compartment cover: risk of electrical shock due to missing touch protection!  
Turn the measuring device off before removing internal covers.
- Modifications to the measuring device are not permitted.
- Only open the housing for a brief period. Avoid the penetration of foreign bodies, moisture or contaminants.
- Replace defective seals only with original seals from Endress+Hauser.
- If threads are damaged or defective, the measuring device must be repaired.
- Threads (e.g. of the electronics compartment cover and connection compartment cover) must be lubricated if an abrasion-proof dry lubricant is not available. Use acid-free, non-hardening lubricant.

- If spacing is reduced or the dielectric strength of the measuring device cannot be guaranteed during repair work, perform a test on completion of the work (e.g. high-voltage test in accordance with the manufacturer's instructions).
- Service plug:
  - Do not connect in explosive atmospheres.
  - Only connect to Endress+Hauser service devices.
- Observe the instructions for transporting and returning the device outlined in the Operating Instructions.



If you have any questions, please contact your [Endress+Hauser service organization](#).

## 5 Symbols used

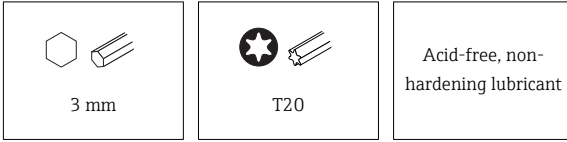
### 5.1 Safety symbols

| Symbol | Meaning  |
|--------|--|
|        | <b>DANGER!</b><br>This symbol alerts you to a dangerous situation. Failure to avoid this situation will result in serious or fatal injury. |
|        | <b>WARNING!</b><br>This symbol alerts you to a dangerous situation. Failure to avoid this situation can result in serious or fatal injury. |
|        | <b>CAUTION!</b><br>This symbol alerts you to a dangerous situation. Failure to avoid this situation can result in minor or medium injury.  |
|        | <b>NOTE!</b><br>This symbol contains information on procedures and other facts which do not result in personal injury.                     |

### 5.2 Symbols for certain types of information

| Symbol | Meaning  |
|--------|--|
|        | <b>Permitted</b><br>Procedures, processes or actions that are permitted. |
|        | <b>Forbidden</b><br>Procedures, processes or actions that are forbidden. |
|        | <b>Tip</b><br>Indicates additional information.                          |
|        | Series of steps  |

## 6 Tools list



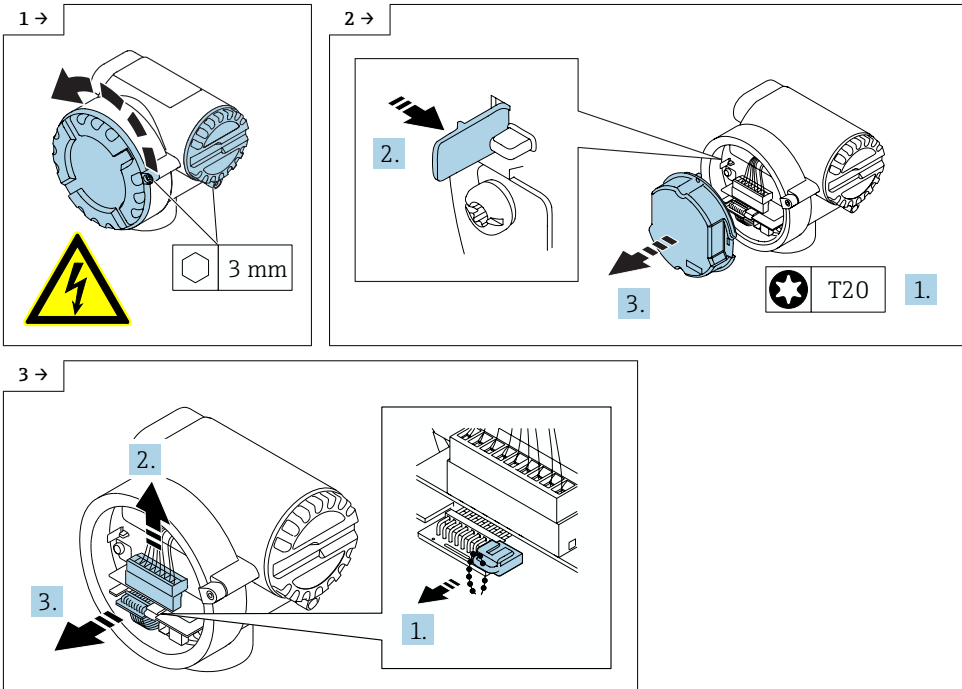
## 7 Replacing the electronics module

### **⚠ WARNING**

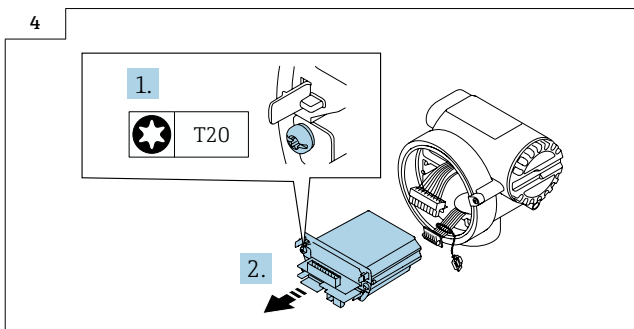
The measuring device is energized!

Risk of fatal injury from electric shock.

► Open the measuring device only when the device is de-energized.



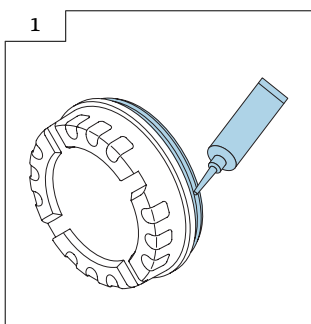




## 7.1 Reassembling the transmitter housing

Reassembly is carried out in reverse order.

Note the following:



- ▶ Acid-free, non-hardening lubricant



---

# Austausch Elektronikmodul

CNGmass 8FF, LPGmass 8FE, Cubemass 8CM

## Inhaltsverzeichnis

|   |                                     |    |
|---|-------------------------------------|----|
| 1 | Übersicht Ersatzteilsets .....      | 12 |
| 2 | Bestimmungsgemäße Verwendung .....  | 13 |
| 3 | Reparaturberechtigte Personen ..... | 13 |
| 4 | Sicherheitshinweise .....           | 14 |
| 5 | Verwendete Symbole .....            | 15 |
| 6 | Werkzeugliste .....                 | 16 |
| 7 | Austausch Elektronikmodul .....     | 16 |

# 1 Übersicht Ersatzteilsets

Die Einbauanleitung ist für folgende Ersatzteilsets gültig:

| Bestellnummer | Original Ersatzteilset                            | Inhalt                                 |
|---------------|---|--|
| 71034464      | Set Elektronikmodul CNGmass,<br>LPGmass, Cubemass | 1 × Elektronikmodul 24VAC/DC vergossen |



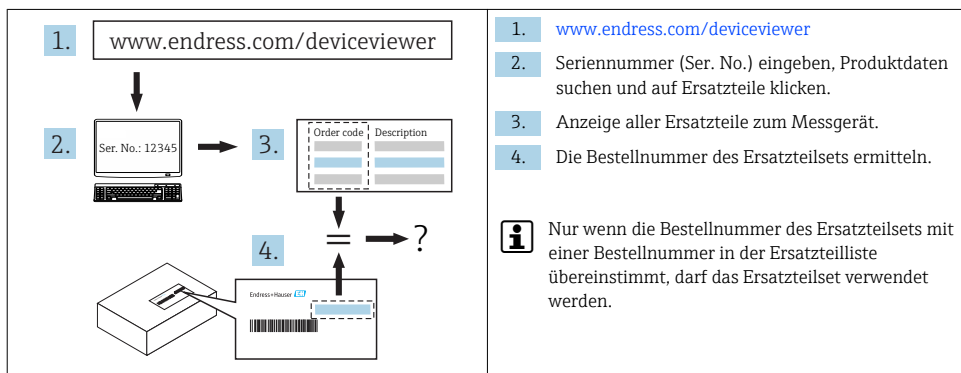
- Die Bestellnummer des Ersatzteilsets (auf dem Produktaufkleber der Verpackung) kann sich von der Produktionsnummer (auf dem Aufkleber direkt auf dem Ersatzteil) unterscheiden!
- Durch Eingabe der Produktionsnummer des Ersatzteiles im Ersatzteilfindetool kann die Bestellnummer des entsprechenden Ersatzteilsets ermittelt werden.
- Wir empfehlen Einbauanleitung und Verpackung immer zusammen aufzubewahren.

## 2 Bestimmungsgemäße Verwendung

Ersatzteilset und Einbauanleitung dienen dazu, eine defekte Einheit gegen eine funktionierende Einheit des gleichen Typs zu ersetzen. Es dürfen nur Originalteile von Endress+Hauser verwendet werden. Grundsätzlich dürfen nur Ersatzteilsets verwendet werden, die von Endress+Hauser für das Messgerät vorgesehen sind.

Die Überprüfung ist via W@M Device Viewer durchzuführen, die Vorgehensweise dazu ist nachfolgend beschrieben.

**i** Bei einigen Messgeräten befindet sich im Inneren des Gerätes eine Ersatzteilübersicht. Ist das Ersatzteilset dort aufgelistet, entfällt die Überprüfung.



## 3 Reparaturberechtigte Personen

Die Berechtigung zur Durchführung einer Reparatur ist von der Zulassung des Messgeräts abhängig. Die Tabelle zeigt den jeweils berechtigten Personenkreis.

**i** Die Person, die eine Reparatur vornimmt, übernimmt die Verantwortung für die Sicherheit während der Arbeiten, die Qualität der Ausführung und die Sicherheit des Geräts nach der Reparatur.

| Zulassung des Messgeräts   | Reparaturberechtigter Personenkreis <sup>1)</sup> |
|----------------------------|---|
| ohne Zulassung             | 1, 2, 3   |
| mit Zulassung (z.B. IECEx) | 2, 3  |
| Bei eichfähigem Verkehr    | 4   |

1) 1 = Ausgebildete Fachkraft des Kunden, 2 = Von Endress+Hauser autorisierter Servicetechniker, 3 = Endress+Hauser (Messgerät an Hersteller zurücksenden)  
4 = Mit der lokalen Zulassungsstelle prüfen, ob ein Ein-/Umbau unter Aufsicht erfolgen muss.

## 4 Sicherheitshinweise

- Prüfen, ob das vorliegende Ersatzteil zur Kennzeichnung auf dem Messgerät passt, wie auf der Titelseite beschrieben.
- Ersatzteilset und Einbauanleitung dienen dazu, eine defekte Einheit gegen eine funktionierende Einheit des gleichen Typs zu ersetzen.  
Nur Originalteile von Endress+Hauser verwenden.
- Nationale Vorschriften bezüglich der Montage, elektrischen Installation, Inbetriebnahme, Wartung und Reparatur einhalten.
- Folgende Anforderungen an das Fachpersonal für Montage, elektrische Installation, Inbetriebnahme, Wartung und Reparatur der Messgeräte müssen erfüllt sein:
  - In Gerätesicherheit ausgebildet.
  - Mit den jeweiligen Einsatzbedingungen der Geräte vertraut.
  - Bei Ex-zertifizierten Messgeräten: zusätzlich im Explosionsschutz ausgebildet.
- Messgerät unter Spannung! Lebensgefahr durch Stromschlag. Messgerät nur im spannungslosen Zustand öffnen.
- Bei Ex-zertifizierten Messgeräten: Nur in spannungslosem Zustand (nach Berücksichtigung einer Wartezeit von 10 Minuten nach Abschalten der Energiezufuhr) oder in Umgebungen öffnen, die keine explosionsfähige Atmosphäre enthalten.
- Bei Messgeräten in sicherheitstechnischen Applikationen gemäß IEC 61508 bzw. IEC 61511: Nach Reparatur Neuinbetriebnahme gemäß Betriebsanleitung durchführen. Reparatur dokumentieren.
- Vor einem Geräteausbau: Prozess in sicheren Zustand bringen und Leitung von gefährlichen Prozessstoffen befreien.
- Verbrennungsgefahr durch heiße Oberflächen! Vor Arbeitsbeginn: Anlage und Messgerät auf berührungssichere Temperatur abkühlen.
- Bei Messgeräten im abrechnungspflichtigen Verkehr: Nach Entfernen der Plombe ist der geeichte Zustand aufgehoben.
- Die Betriebsanleitung zum Messgerät ist zu beachten.
- Beschädigungsgefahr elektronischer Bauteile! Eine ESD-geschützte Arbeitsumgebung herstellen.
- Nach Entfernen der Elektronikabdeckung: Stromschlaggefahr durch aufgehobenen Berührungsschutz!  
Messgerät ausschalten, bevor interne Abdeckungen entfernt werden.
- Änderungen am Messgerät sind nicht zulässig.
- Gehäuse nur kurzzeitig öffnen. Eindringen von Fremdkörpern, Feuchtigkeit oder Verunreinigung vermeiden.
- Defekte Dichtungen nur durch Original-Dichtungen von Endress+Hauser ersetzen.
- Defekte Gewinde erfordern eine Instandsetzung des Messgeräts.
- Gewinde (z.B. von Elektronikraum- und Anschlussraumdeckel) müssen geschmiert sein, sofern keine abriebfeste Trockenschmierung vorhanden ist. Säurefreies, nicht härtendes Fett verwenden.

- Wenn bei den Reparaturarbeiten Abstände reduziert oder die Spannungsfestigkeit des Messgeräts nicht sichergestellt werden kann: Prüfung nach Abschluss der Arbeiten durchführen (z.B. Hochspannungstest gemäß Herstellerangaben).
- Servicestecker:
  - Nicht in explosionsfähiger Atmosphäre anschließen.
  - Nur an Servicegeräte von Endress+Hauser anschließen.
- Die in der Betriebsanleitung aufgeführten Hinweise zum Transport und zur Rücksendung beachten.



Bei Fragen kontaktieren Sie bitte Ihre zuständige [Endress+Hauser Serviceorganisation](#).

## 5 Verwendete Symbole

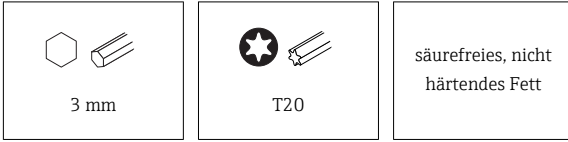
### 5.1 Warnhinweissymbole

| Symbol | Bedeutung   |
|--------|---|
|        | <b>GEFAHR!</b><br>Dieser Hinweis macht auf eine gefährliche Situation aufmerksam, die, wenn sie nicht vermieden wird, zu Tod oder schwerer Körperverletzung führen wird.              |
|        | <b>WARNUNG!</b><br>Dieser Hinweis macht auf eine gefährliche Situation aufmerksam, die, wenn sie nicht vermieden wird, zu Tod oder schwerer Körperverletzung führen kann.             |
|        | <b>VORSICHT!</b><br>Dieser Hinweis macht auf eine gefährliche Situation aufmerksam, die, wenn sie nicht vermieden wird, zu leichter oder mittelschwerer Körperverletzung führen kann. |
|        | <b>HINWEIS!</b><br>Dieser Hinweis enthält Informationen zu Vorgehensweisen und weiterführenden Sachverhalten, die keine Körperverletzung nach sich ziehen.                            |

### 5.2 Symbole für Informationstypen

| Symbol | Bedeutung  |
|--------|--|
|        | <b>Erlaubt</b><br>Abläufe, Prozesse oder Handlungen, die erlaubt sind.   |
|        | <b>Verboten</b><br>Abläufe, Prozesse oder Handlungen, die verboten sind. |
|        | <b>Tipp</b><br>Kennzeichnet zusätzliche Informationen.                   |
|        | Handlungsschritte  |

## 6 Werkzeugliste



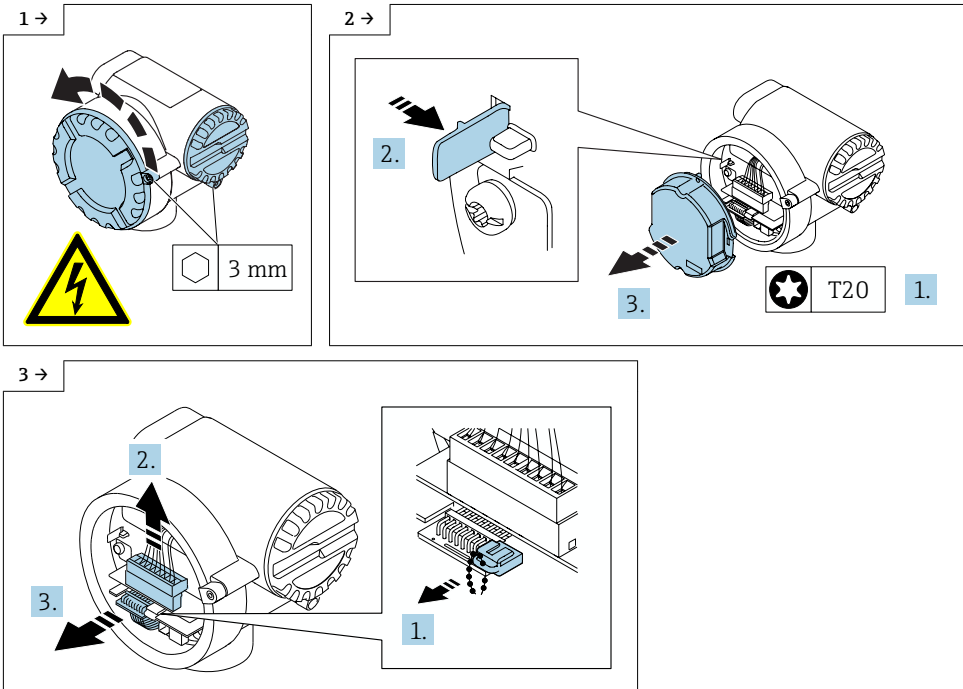
## 7 Austausch Elektronikmodul

### ⚠️ WARNUNG

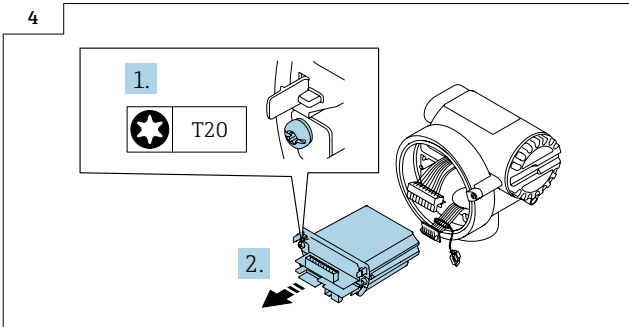
#### Messgerät unter Spannung!

Lebensgefahr durch Stromschlag.

- ▶ Messgerät nur im spannungslosen Zustand öffnen.



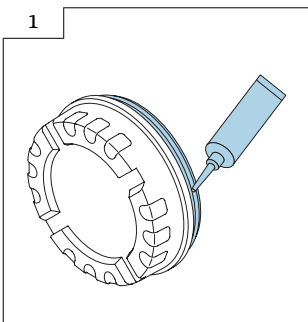




## 7.1 Zusammenbau Messumformergehäuse

Der Zusammenbau erfolgt in umgekehrter Reihenfolge.

Folgendes ist zu beachten:



- Säurefreies, nicht härtendes Fett







71421956

[www.addresses.endress.com](http://www.addresses.endress.com)

---