


Installation Instructions

Mounting set for wall-mount housing

Promag 50, 51, 53, 55, Promass 80, 83, 84,
Prosonic Flow 90, 93, t-mass 65

EN Installation Instructions: EA00097D →  3

DE Einbauanleitung: EA00097D →  11

Wall housing mounting set

Promag 50, 51, 53, 55, Promass 80, 83, 84, Prosonic Flow 90, 93, t-mass 65

Table of contents

1	Overview of accessories	4
2	Authorized installation personnel	4
3	Safety instructions	5
4	Symbols used	7
5	Tools list	7
6	Wall mounting	7
7	Mounting on a pipe	8
8	Panel mounting	9

1 Overview of accessories

The Installation Instructions apply to the following accessories:

Order number	Set, original accessory	Contents
DK5WM-A	Wall-mount housing mounting set G03	4 × mounting part G03 universal blue 4 × screw M5 × 16 4 × setscrew M6 × 115 4 × nut M6 × 0.8 4 × spring washer M6
DK8WM-A	Wall-mount housing mounting set G03	4 × mounting part G03 universal blue 4 × screw M5 × 16 4 × setscrew M6 × 115 4 × nut M6 × 0.8 4 × spring washer M6
DK9WM-A	Wall-mount housing mounting set G03	4 × mounting part G03 universal blue 4 × screw M5 × 16 4 × setscrew M6 × 115 4 × nut M6 × 0.8 4 × spring washer M6
DK6WM-A	Wall-mount housing mounting set G03	4 × mounting part G03 universal blue 4 × screw M5 × 16 4 × setscrew M6 × 115 4 × nut M6 × 0.8 4 × spring washer M6

2 Authorized installation personnel

Authorization to carry out installation depends on the measuring device's approval type. The table below shows the authorized group of people in each case.



Whoever carries out the installation has full responsibility to ensure that work is carried out safely and to the required quality standard. He/she must also guarantee the safety of the device following installation.

Measuring device approval	Personnel authorized to carry out installation ¹⁾
No approval	1, 2, 3
With approval (e.g. IECEx)	1, 2, 3
For custody transfer	4

- 1) 1 = Qualified specialist on customer side, 2 = Service technician authorized by Endress+Hauser,
3 = Endress+Hauser (return measuring device to manufacturer)
4 = Check with local approval center if installation/modification must be performed under supervision.

3 Safety instructions

- Only use original parts from Endress+Hauser.
- Comply with national regulations governing mounting, electrical installation, commissioning, maintenance and repair procedures.
- The following requirements must be met with regard to specialized technical staff for the mounting, electrical installation, commissioning, maintenance and repair of the measuring devices:
 - Specialized technical staff must be trained in instrument safety.
 - They must be familiar with the individual operating conditions of the devices.
 - In the case of Ex-certified measuring devices, they must also be trained in explosion protection.
- The measuring device is energized! Risk of fatal injury from electric shock. Open the measuring device only when the device is deenergized.
- When using Ex-certified measuring devices: open device only when in a deenergized state (allow 10 minutes to elapse after switching off the power supply) or in environments which do not have a potentially explosive atmosphere.
- When using measuring devices in safety-related applications in accordance with IEC 61508 or IEC 61511: following installation, re-commission the device in accordance with the Operating Instructions. Document the installation.
- Before removing the device: set the process to a safe state and purge the pipe of dangerous process substances.
- Hot surfaces! Risk of injury! Before commencing work: allow the system and measuring device to cool down to a touchable temperature.
- In the case of devices in custody transfer, the custody transfer status no longer applies once the seal has been removed.
- The Operating Instructions for the device must be followed.
- Risk of damaging the electronic components! Ensure you have a working environment protected from electrostatic discharge.
- After removal of the electronics compartment cover: risk of electrical shock due to missing touch protection!
Turn instrument off before removing internal covers.
- Modifications to the measuring device are not permitted.
- Only open housing for a brief period. Avoid the penetration of foreign bodies, moisture or contaminants.
- Replace defective seals only with original seals from Endress+Hauser.
- If threads are damaged or defective, the measuring device must be repaired.
- Threads (e.g. of the electronics compartment cover and connection compartment cover) must be lubricated if an abrasion-proof dry lubricant is not available. Use acid-free, non-hardening lubricant.




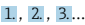
- If, during installation, spacing is reduced or the dielectric strength of the measuring device cannot be guaranteed, perform a test on completion of the work (e.g. high-voltage test in accordance with the manufacturer's instructions).
- Service plug:
 - Do not connect in explosive atmospheres.
 - Only connect to Endress+Hauser service devices.
- Observe the instructions for transporting and returning the device outlined in the Operating Instructions.



If you have any questions, please contact your [Endress+Hauser service organization](#).

4 Symbols used

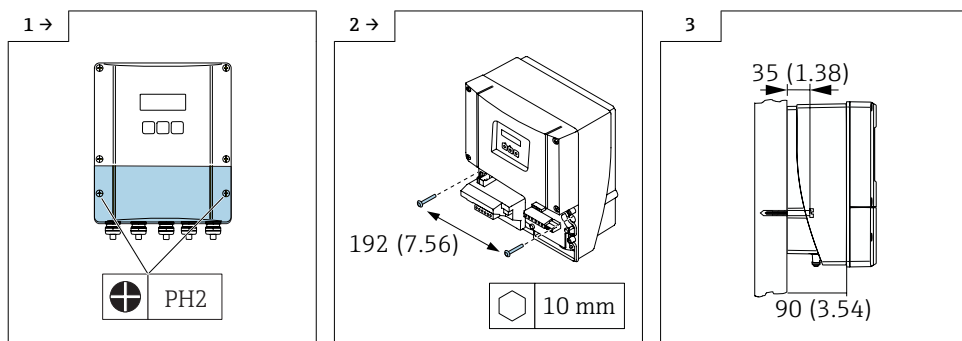
4.1 Symbols for certain types of information

Symbol	Meaning
	Permitted Procedures, processes or actions that are permitted.
	Forbidden Procedures, processes or actions that are forbidden.
	Tip Indicates additional information.
	Series of steps

5 Tools list



6 Wall mounting

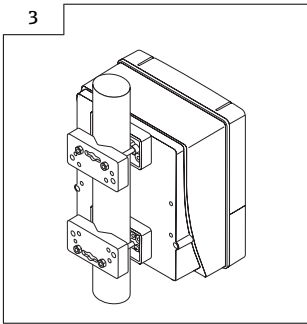
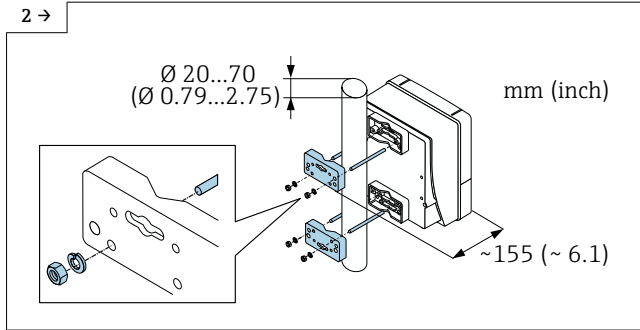
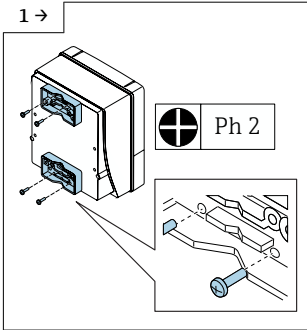


7 Mounting on a pipe

⚠ CAUTION

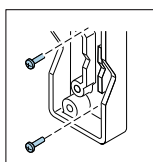
Danger of overheating!

- ▶ If a warm pipe is used for mounting, make sure that the housing temperature does not exceed the maximum permitted value of +60 °C (+140 °F).

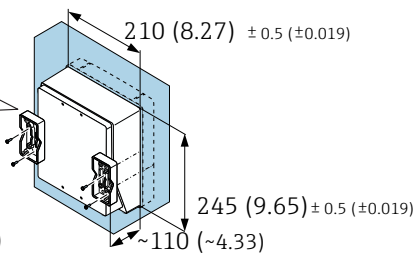


8 Panel mounting

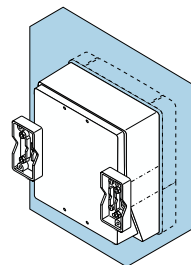
1 →



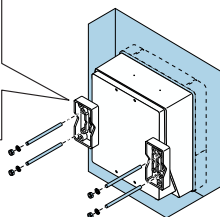
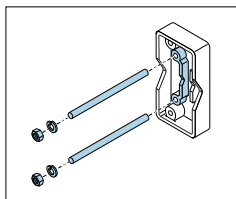
mm (inch)



2 →



3



Montageset Wandgehäuse

Promag 50, 51, 53, 55, Promass 80, 83, 84, Prosonic Flow 90, 93, t-mass 65

Inhaltsverzeichnis

1	Übersicht Zubehörteil	12
2	Einbauberechtigte Personen	12
3	Sicherheitshinweise	13
4	Verwendete Symbole	14
5	Werkzeugliste	14
6	Wandmontage	14
7	Rohrmontage	15
8	Schalttafeleinbau	16

1 Übersicht Zubehörteil

Die Einbauanleitung ist für folgende Zubehörteile gültig:

Bestellnummer	Set Original Zubehörteil	Inhalt
DK5WM-A	Set Montageset Wandaufbaugehäuse G03	4 × Montageteil G03 universell blau 4 × Schraube M5 × 16 4 × Gewindestift M6 × 115 4 × Mutter M6 × 0,8 4 × Federring M6
DK8WM-A	Set Montageset Wandaufbaugehäuse G03	4 × Montageteil G03 universell blau 4 × Schraube M5 × 16 4 × Gewindestift M6 × 115 4 × Mutter M6 × 0,8 4 × Federring M6
DK9WM-A	Set Montageset Wandaufbaugehäuse G03	4 × Montageteil G03 universell blau 4 × Schraube M5 × 16 4 × Gewindestift M6 × 115 4 × Mutter M6 × 0,8 4 × Federring M6
DK6WM-A	Set Montageset Wandaufbaugehäuse G03	4 × Montageteil G03 universell blau 4 × Schraube M5 × 16 4 × Gewindestift M6 × 115 4 × Mutter M6 × 0,8 4 × Federring M6

2 Einbauberechtigte Personen

Die Berechtigung zur Durchführung eines Einbaus ist von der Zulassung des Messgeräts abhängig. Die Tabelle zeigt den jeweils berechtigten Personenkreis.



Die Person, die einen Einbau vornimmt, übernimmt die Verantwortung für die Sicherheit während der Arbeiten, die Qualität der Ausführung und die Sicherheit des Geräts nach dem Einbau.

Zulassung des Messgeräts	Einbauberechtigter Personenkreis ¹⁾
Ohne Zulassung	1, 2, 3
Mit Zulassung (z.B. IECEx)	1, 2, 3
Bei eichfähigem Verkehr	4

- 1) 1 = Ausgebildete Fachkraft des Kunden, 2 = Von Endress+Hauser autorisierter Servicetechniker, 3 = Endress+Hauser (Messgerät an Hersteller zurücksenden)
4 = Mit der lokalen Zulassungsstelle prüfen, ob ein Ein-/Umbau unter Aufsicht erfolgen muss.

3 Sicherheitshinweise




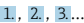
- Nur Originalteile von Endress+Hauser verwenden.
- Nationale Vorschriften bezüglich der Montage, elektrischen Installation, Inbetriebnahme, Wartung und Reparatur einhalten.
- Folgende Anforderungen an das Fachpersonal für Montage, elektrische Installation, Inbetriebnahme, Wartung und Reparatur der Messgeräte müssen erfüllt sein:
 - In Gerätesicherheit ausgebildet.
 - Mit den jeweiligen Einsatzbedingungen der Geräte vertraut.
 - Bei Ex-zertifizierten Messgeräten: zusätzlich im Explosionsschutz ausgebildet.
- Messgerät unter Spannung! Lebensgefahr durch Stromschlag. Messgerät nur im spannungslosen Zustand öffnen.
- Bei Ex-zertifizierten Messgeräten: Nur in spannungslosem Zustand (nach Berücksichtigung einer Wartezeit von 10 Minuten nach Abschalten der Energiezufuhr) oder in Umgebungen öffnen, die keine explosionsfähige Atmosphäre enthalten.
- Bei Messgeräten in sicherheitstechnischen Applikationen gemäß IEC 61508 bzw. IEC 61511: Nach Einbau Neuinbetriebnahme gemäß Betriebsanleitung durchführen. Einbau dokumentieren.
- Vor einem Geräteausbau: Prozess in sicheren Zustand bringen und Leitung von gefährlichen Prozessstoffen befreien.
- Verbrennungsgefahr durch heiße Oberflächen! Vor Arbeitsbeginn: Anlage und Messgerät auf berührungssichere Temperatur abkühlen.
- Bei Messgeräten im abrechnungspflichtigen Verkehr: Nach Entfernen der Plombe ist der geeichte Zustand aufgehoben.
- Die Betriebsanleitung zum Messgerät ist zu beachten.
- Beschädigungsgefahr elektronischer Bauteile! Eine ESD-geschützte Arbeitsumgebung herstellen.
- Nach Entfernen der Elektronikabdeckung: Stromschlaggefahr durch aufgehobenen Berührungsschutz!
Messgerät ausschalten, bevor interne Abdeckungen entfernt werden.
- Änderungen am Messgerät sind nicht zulässig.
- Gehäuse nur kurzzeitig öffnen. Eindringen von Fremdkörpern, Feuchtigkeit oder Verunreinigung vermeiden.
- Defekte Dichtungen nur durch Original-Dichtungen von Endress+Hauser ersetzen.
- Defekte Gewinde erfordern eine Instandsetzung des Messgeräts.
- Gewinde (z.B. von Elektronikraum- und Anschlussraumdeckel) müssen geschmiert sein, sofern keine abriebfeste Trockenschmierung vorhanden ist. Säurefreies, nicht härtendes Fett verwenden.
- Wenn bei den Einbauarbeiten Abstände reduziert oder die Spannungsfestigkeit des Messgeräts nicht sichergestellt werden kann: Prüfung nach Abschluss der Arbeiten durchführen (z.B. Hochspannungstest gemäß Herstellerangaben).
- Servicestecker:
 - Nicht in explosionsfähiger Atmosphäre anschließen.
 - Nur an Servicegeräte von Endress+Hauser anschließen.
- Die in der Betriebsanleitung aufgeführten Hinweise zum Transport und zur Rücksendung beachten.



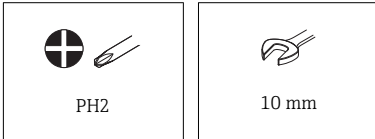
Bei Fragen kontaktieren Sie bitte Ihre zuständige [Endress+Hauser Serviceorganisation](#).

4 Verwendete Symbole

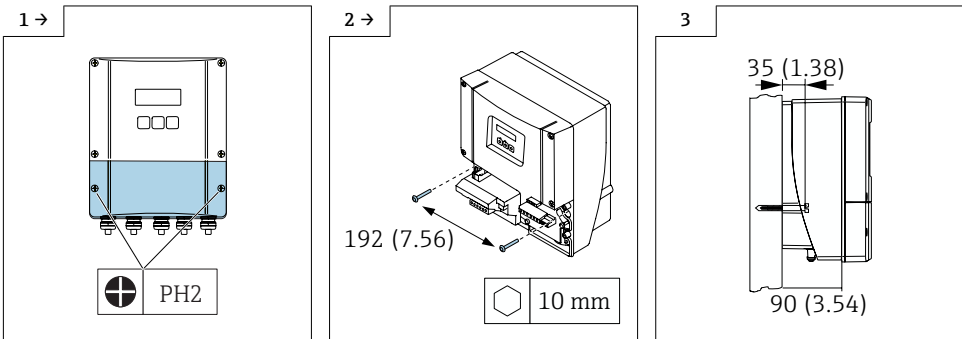
4.1 Symbole für Informationstypen

Symbol	Bedeutung
	Erlaubt Abläufe, Prozesse oder Handlungen, die erlaubt sind.
	Verboten Abläufe, Prozesse oder Handlungen, die verboten sind.
	Tip Kennzeichnet zusätzliche Informationen.
	Handlungsschritte

5 Werkzeugliste



6 Wandmontage

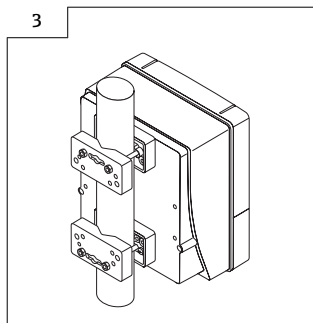
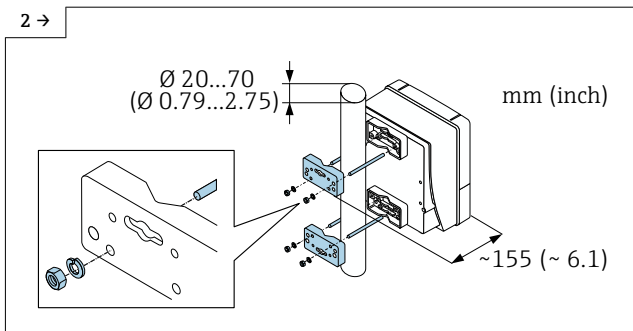
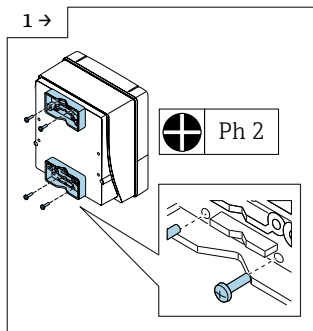


7 Rohrmontage

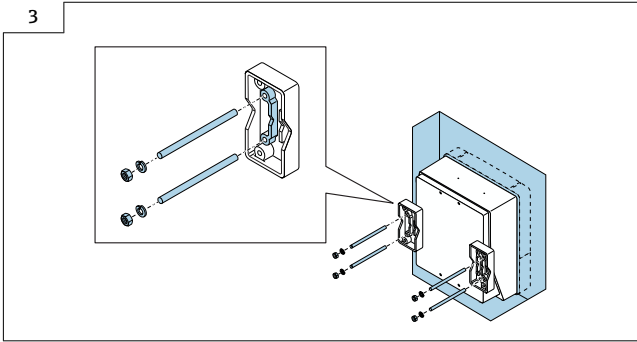
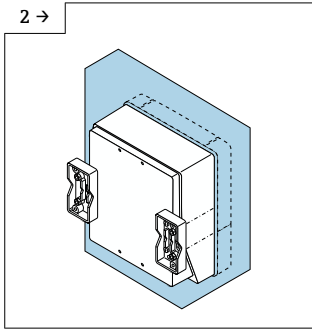
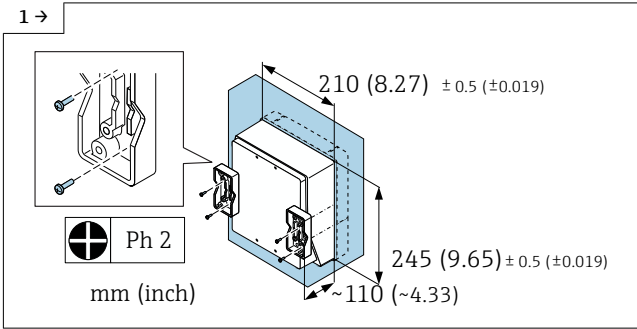
⚠ VORSICHT

Überhitzungsgefahr!

- ▶ Wenn eine warme Rohrleitung für die Montage verwendet wird, sicherstellen, dass die Gehäusetemperatur den höchstzulässigen Wert von +60 °C (+140 °F) nicht überschreitet.



8 Schalttafeleinbau





71414190

www.addresses.endress.com
