

安全上の注意事項

WirelessHART アダプタ SWA70

JPN :
Ex ia IIC T4 Gb
Ex ia IIC T3 Gb

文書: XA01761F-A
危険場所で使用する電気機器に関する安全上の注意事項 → 3

WirelessHART アダプタ SWA70

目次

関連資料	4
補足資料	4
製造者証明書	4
製造者データ	4
拡張オーダーコード	4
安全上の注意事項：一般	5
安全上の注意事項：特別条件	5
安全上の注意事項：設置	6
安全上の注意事項：ゾーン 1	6
安全上の注意事項：バッテリー	6
温度表	7
接続データ	7

関連資料 本書は、以下の取扱説明書に付随するものです。
BA00061S/04

補足資料 防爆冊子：CP00021Z
防爆冊子は以下から入手可能です。
■ 弊社ウェブサイトのダウンロードエリアより：
www.endress.com -> ダウンロード -> メディアタイプ：ドキュメント ->
ドキュメントタイプ：カタログ -> テキストサーチ：CP00021Z
■ ドキュメント資料が収められた CD が添付された機器は CD より

製造者証明書

適合証明書

認証番号：
JPEX DEK18.0001 (IIC T4 Gb)
JPEX DEK18.0002 (IIC T3 Gb)

以下の規格に対する適合証明となる認証番号が貼付されます（機器バージョンによる）

- JNIO SH-TR-46-1 : 2015
- JNIO SH-TR-46-6 : 2015

製造者データ

Endress+Hauser SE+Co. KG
Hauptstraße 1
79689 Maulburg, Germany
製造工場所在地：銘板を参照

拡張オーダーコード

拡張オーダーコードは、機器に貼り付けられた銘板上に明確にわかるように記載されています。銘板に関する追加情報については、関連する取扱説明書を参照してください。

拡張オーダーコードの構造

SWA70	-	*****	+	A*B*C*D*E*F*G*..
(機器タイプ)		(基本仕様)		(オプション仕様)

* = プレースホルダ
この位置に、プレースホルダの代わりに仕様から選択されたオプション（数字または文字）が表示されます。

基本仕様

機器にとって確実に欠くことのできない機能（必須機能）は基本仕様で指定されます。桁数は、適用する機能の数に応じて異なります。機能に関して選択されたオプションは、複数の桁数になることがあります。

オプション仕様

オプション仕様は機器の追加仕様を示します（オプション特性）。桁数は、適用する特性の数に応じて異なります。その特性は、型式を識別するために 2 桁で構成されます。（例：JA）1 桁目（ID）は特性グループを示し、数字または文字で構成されます（例：J = 試験、証明）2 桁目は、グループ内の特性を示す値を表します（例：A = 3.1 材質（接液部）、材料証明書）。

機器に関する詳細情報については、下記の表を参照してください。この表には、危険場所に関係する拡張コード内の各仕様コードと ID が記載されています。

拡張オーダーコード：WirelessHART アダプタ

- i** 以下の仕様は、製品構成から抜粋されたものであり、割当てのために使用されます。
- 本書は（銘板の拡張オーダーコードを使用する）機器に適用
 - ドキュメントに記載された機器オプション

機器タイプ

SWA70

基本仕様

仕様コード 1、2（認証）		
選択オプション		説明
SWA70	J1	JPN Ex ia IIC T4 Gb
	J2	JPN Ex ia IIC T3 Gb

仕様コード 3（出力）		
選択オプション		説明
SWA70	2	4~20 mA HART (U0 = 28 V)

仕様コード 4（ハウジング）		
選択オプション		説明
SWA70	B	F33、アルミニウム、IP66/67 NEMA Type 4X 容器
	C	F39、SUS 316L 相当、IP66/67、NEMA Type 4X 容器

仕様コード 5（電源）		
選択オプション		説明
SWA70	1	バッテリー BU191、リチウム金属、内蔵、輸送クラス 9/2、UN3091
	5	バッテリー別途用意

オプション仕様

危険場所用の特別なオプションはありません。

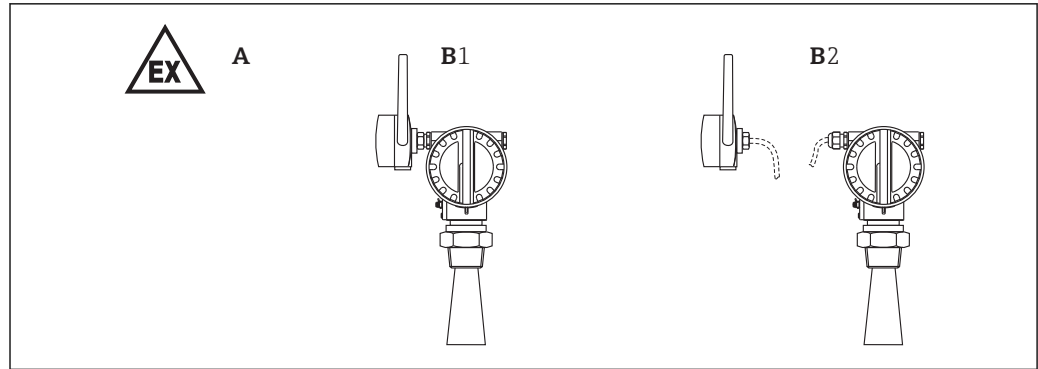
安全上の注意事項：一般

- 機器の設置、電気配線、設定、メンテナンスを行う作業員は、以下の条件を満たしている必要があります。
 - 担当業務および実施する作業に関して相応の資格を有すること
 - 防爆に関する知識を有すること
 - 国内規制を熟知していること
- 製造者の説明書および国内規制に従って機器を設置してください。
- 以下の帯電を防止してください。
 - プラスチック表面（例：ハウジング、センサ素子、特殊塗装、後付けプレート等）
 - 絶縁キャパシタンス（例：絶縁された金属プレート）
- 使用済みのバッテリーパックは環境に配慮した方法で廃棄してください。
- 各地域/各国の廃棄物処理に関する法規を順守してください。

安全上の注意事項：特別条件

- ハウジングまたはその他の金属部品に、追加または別の特殊塗装が施されている場合：
- 静電気帯電、及び放電の危険に注意して下さい。
 - 乾いた布で表面こすらないでください。

安全上の注意事項：設置



■ 1

- A ゾーン 1
 B1 フィールド機器に直接取付け
 B2 ケーブル接続による別置き型取付け

- 下記箇所の帯電を避けること（例：擦らない）：
 - ハウジングおよびアンテナ
 - 接続ケーブル
 - 特殊バージョンのプッシュボタン（使用可能な場合）
- WirelessHART アダプタは、帯電（摩擦、洗浄、メンテナンス、測定物の強い流れなどによる）が避けられる場合に Groups IIC および IIB の気体中での使用に適しています。
- WirelessHART アダプタ：「帯電防止」の警告表示によって示される。
- 本質安全回路を相互接続する場合は、関連するガイドラインを順守してください。
- ハウジングの保護等級を維持するために：
 - カバーをしっかりとネジで固定します。
 - 電線管接続口を正しく取り付けます。
- ハウジングの位置調整（回転）後、固定ネジを締め直します。
- WirelessHART アダプタとフィールド機器間の接続ケーブルを張力や摩擦（測定物の流れによる帯電などによる）から保護します。
- トルクを遵守してください：
 - カバーの固定ネジ：0.7 Nm ±10%
 - ケーブルグランド：6.25 Nm ±10%
 - 封止プラグ：6.25 Nm ±10%

電位平衡

機器を現場の電位平衡システムに組み込んでください。

安全上の注意事項：ゾーン 1

- 機器の設定：通電状態で電子部コンパートメントを開くことができます。
- バッテリーの交換のために、WirelessHART アダプタを危険場所で開くことができます。
- 保護タイプに対応した認証封止プラグで、使用しない電線管口を密閉します。

安全上の注意事項：バッテリー

- 取扱説明書で指定されているとおり、シリアル番号 14/01/xxxxxxx 以降の Endress+Hauser 製バッテリーパック BU191 を必ず使用してください。
- PHR2 接続コネクタは逆接ができないように設計されています。
- プラスとマイナスケーブルによる回路ショート防止のための交換不可能なヒューズ。
- ガス爆発危険箇所：タイプ BU191 のバッテリーパック 1 つのみが許されます。
- 機器の安全性は以下の場合に損なわれる可能性があります：
 - バッテリー容器に目に見える損傷を受けた場合
 - 保管が不適切な場合
 - 運搬中に損傷した場合

温度表

防爆構造等の記号	周囲温度	温度等級	ハウジング
Ex ia IIC	$-40^{\circ}\text{C} \leq T_a \leq +50^{\circ}\text{C}$	T4	基本仕様、仕様コード 4 (ハウジング) = B, C
	$-40^{\circ}\text{C} \leq T_a \leq +60^{\circ}\text{C}$	T3	

接続データ

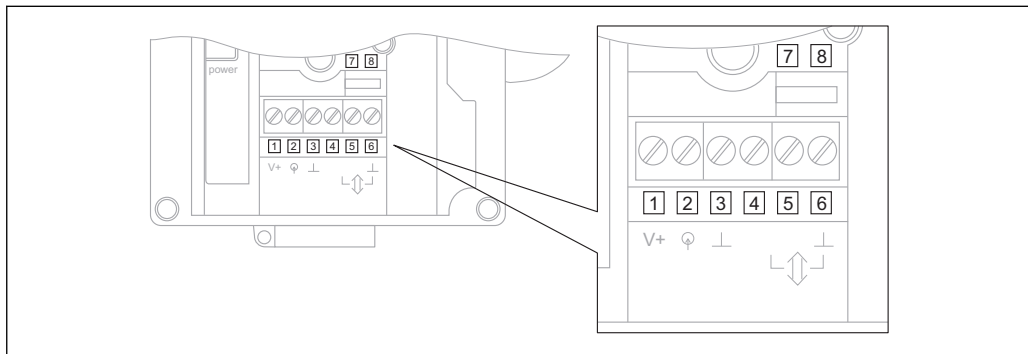
4~20 mA + HART 通信



端子の接続オプション：取扱説明書 BA00061S の「電気接続」の章を参照してください。

出力アダプタ (端子 1、2)	入力アダプタ (端子 2~8)
$U_o < 28 \text{ V}_{\text{DC}}$ $I_o < 99 \text{ mA}$ $P_o < 692 \text{ mW}$ $L_o = 3.45 \text{ mH}$ または $C_o = 70 \text{ nF}$	$U_i = 30 \text{ V}_{\text{DC}}$ $I_i = 100 \text{ mA}$ $P_i = 751 \text{ mW}$ $L_i = 426 \mu\text{H}$ $C_i = 24 \text{ nF}$

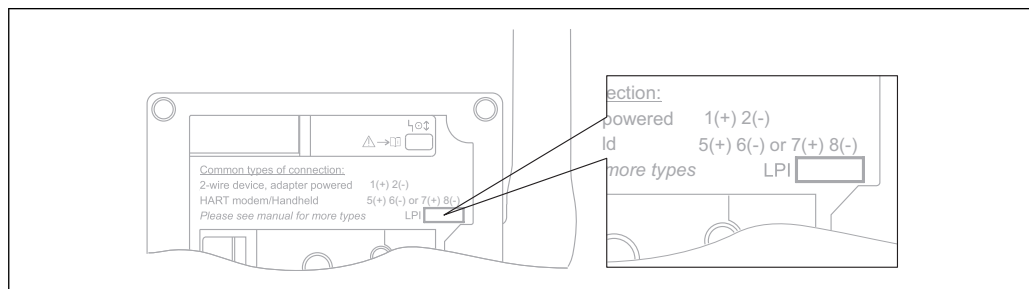
アダプタは、安全関連公称値に配慮した上で、認証済みのハンドヘルドターミナルを使用して 2 つの端子 (7 と 8、及び並列の 5 と 6) を介して設定が可能です。



A0031994

2

LPI プラグの接続 (出力)、オプション機能



A0031995

3

電源
$U_o = 7.80 \text{ V}$ $I_o = 1.03 \text{ A}$ $P_o = 1.22 \text{ W}$ $L_o = 21.51 \mu\text{H}$ または $C_o = 9.18 \mu\text{F}$



71404314

www.addresses.endress.com
