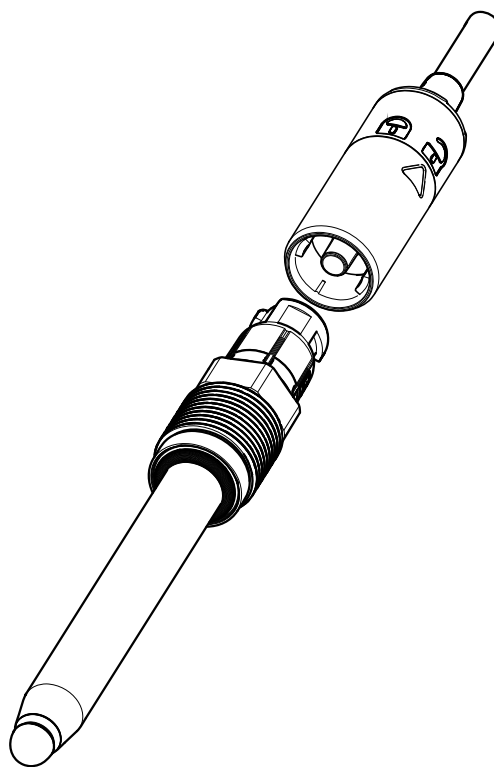


Manuel de mise en service

Memosens CPS16D/76D/96D

Electrode combinée de pH et redox avec technologie Memosens



Sommaire

1	Informations relatives au document	4
1.1	Mises en garde	4
2	Consignes de sécurité fondamentales	5
2.1	Exigences imposées au personnel	5
2.2	Utilisation conforme	5
2.3	Sécurité du travail	6
2.4	Sécurité de fonctionnement	6
2.5	Sécurité du produit	6
3	Réception des marchandises et identification du produit	7
3.1	Identification du produit	7
4	Montage	8
4.1	Conditions de montage	8
4.2	Angle de montage	8
5	Alimentation électrique	10
6	Mise en service	11
6.1	Etalonnage et mesure	11
7	Maintenance	13
7.1	Nettoyage du capteur	13

1 Informations relatives au document

1.1 Mises en garde

Structure de l'information	Signification
<p>⚠ DANGER</p> <p>Cause (/conséquences) Conséquences en cas de non-respect</p> <ul style="list-style-type: none"> ▶ Mesure corrective 	<p>Cette information attire l'attention sur une situation dangereuse. Si cette situation n'est pas évitée, cela aura pour conséquence des blessures graves pouvant être mortelles.</p>
<p>⚠ AVERTISSEMENT</p> <p>Cause (/conséquences) Conséquences en cas de non-respect</p> <ul style="list-style-type: none"> ▶ Mesure corrective 	<p>Cette information attire l'attention sur une situation dangereuse. Si cette situation n'est pas évitée, cela pourra avoir pour conséquence des blessures graves pouvant être mortelles.</p>
<p>⚠ ATTENTION</p> <p>Cause (/conséquences) Conséquences en cas de non-respect</p> <ul style="list-style-type: none"> ▶ Mesure corrective 	<p>Cette information attire l'attention sur une situation dangereuse. Si cette situation n'est pas évitée, cela pourra avoir pour conséquence des blessures de gravité moyenne à légère.</p>
<p>AVIS</p> <p>Cause / Situation Conséquences en cas de non-respect</p> <ul style="list-style-type: none"> ▶ Mesure / Remarque 	<p>Cette information attire l'attention sur des situations qui pourraient occasionner des dégâts matériels.</p>

En complément de ce manuel de mise en service, vous trouverez les documentations suivantes sur les pages produit de notre site internet :

- Information technique du capteur correspondant
- Manuel de mise en service du transmetteur utilisé


En complément de ce manuel de mise en service, une documentation "Conseils de sécurité pour matériels électriques destinés aux zones explosibles" (XA) est également jointe aux capteurs destinés à être utilisés en zone explosible.

- ▶ Respectez scrupuleusement les instructions d'utilisation en zone explosible.

2 Consignes de sécurité fondamentales

2.1 Exigences imposées au personnel

- Le montage, la mise en service, la configuration et la maintenance du dispositif de mesure ne doivent être confiés qu'à un personnel spécialisé et qualifié.
- Ce personnel qualifié doit être autorisé par l'exploitant de l'installation en ce qui concerne les activités citées.
- Le raccordement électrique doit uniquement être effectué par des électriciens.
- Le personnel qualifié doit avoir lu et compris le présent manuel de mise en service et respecter les instructions y figurant.
- Les défauts sur le point de mesure doivent uniquement être éliminés par un personnel autorisé et spécialement formé.

 Les réparations, qui ne sont pas décrites dans le manuel joint, doivent uniquement être réalisées par le fabricant ou par le service après-vente.

2.2 Utilisation conforme

Le capteur est utilisé pour la mesure continue de la valeur de pH, du potentiel redox et de la valeur de rH dans les liquides. Les applications recommandées sont :

CPS16D :

- Surveillance à long terme ou contrôle des seuils de process avec conditions de process stables
 - Process chimiques
 - Industrie du papier et de la pâte à papier
 - Centrales électriques (par ex. lavage des fumées)
 - Usines d'incinération des déchets
 - Exploitations minières
 - Eaux usées
- Traitement de l'eau
 - Eau potable
 - Eau de refroidissement
 - Eau de source

CPS76D :

Applications hygiéniques et stériles (stérilisable, autoclavable)

- Fermenteurs
- Biotechnologie
- Industrie pharmaceutique
- Industrie agroalimentaire

CPS96D :

- Surveillance de process avec :
 - Variations rapides du pH
 - Proportion élevée de poison pour l'électrode, par ex. H₂S
- Process chimiques
- Industrie du papier et de la pâte à papier
- Milieux chargés et matières en suspension
 - Dispersions
 - Réactions de précipitation
 - Emulsions

2.3 Sécurité du travail

En tant qu'utilisateur, vous êtes tenu d'observer les prescriptions de sécurité suivantes :

- Instructions de montage
- Normes et directives locales

2.4 Sécurité de fonctionnement

Avant de mettre l'ensemble du point de mesure en service :

1. Vérifiez que tous les raccordements sont corrects.
2. Assurez-vous que les câbles électriques et les raccords de tuyau ne sont pas endommagés.
3. N'utilisez pas de produits endommagés, et protégez-les contre une mise en service involontaire.
4. Marquez les produits endommagés comme défectueux.

En cours de fonctionnement :

- ▶ Si les défauts ne peuvent pas être éliminés :
Les produits doivent être mis hors service et protégés contre une mise en service involontaire.

2.5 Sécurité du produit

2.5.1 Etat de la technique

Ce produit a été construit et contrôlé dans les règles de l'art, il a quitté nos locaux dans un état technique parfait. Les directives et normes européennes en vigueur ont été respectées.

2.5.2 Transport et stockage

- ▶ Tous les capteurs sont testés individuellement et livrés dans des emballages individuels.
- ▶ Ils doivent être conservés dans un endroit sec à des températures entre 10 et 30 °C (50 à 90 °F).
- ▶ Les électrodes sont fournies avec un capuchon de protection. Le capuchon contient un liquide spécial qui empêche les électrodes de dessécher.

AVIS

Gel du tampon interne et de l'électrolyte interne !

Les électrodes peuvent se fissurer à des températures inférieures à -5 °C (23 °F).

- ▶ Si vous devez transporter les capteurs, emballez-les de sorte qu'ils soient protégés du gel !

3 Réception des marchandises et identification du produit

3.1 Identification du produit

3.1.1 Plaque signalétique

Sur la plaque signalétique, vous trouverez les informations suivantes relatives à l'appareil :

- Informations du fabricant
- Référence de commande
- Numéro de série
- Conditions d'utilisation
- Conseils de sécurité et mises en garde

► Comparez les indications de la plaque signalétique à votre commande.

3.1.2 Interprétation de la référence de commande

La référence de commande et le numéro de série de l'appareil se trouvent :

- sur la plaque signalétique
- dans les papiers de livraison

Obtenir des précisions sur le produit

1. Ouvrez la page web du produit.
2. En haut de la page, cliquez sur le lien **Outils en ligne**.
 - ↳ Une autre barre latérale s'ouvre.
3. Sélectionnez **Outils en ligne** , puis **Contrôlez les caractéristiques de votre appareil**.
 - ↳ Une nouvelle fenêtre s'ouvre.
4. Entrez la référence de commande figurant sur le plaque signalétique dans le champ de recherche. Sélectionnez ensuite **Recherche**.
 - ↳ Les détails de chaque caractéristique (option sélectionnée) de la référence de commande sont affichés.

3.1.3 Certificats et agréments

Marquage CE

Le système satisfait aux exigences des normes européennes harmonisées. Il est ainsi conforme aux prescriptions légales des directives UE. Par l'apposition du marquage **CE**, le fabricant certifie que le produit a passé les tests avec succès les différents contrôles.

4 Montage

4.1 Conditions de montage

- Avant de visser l'électrode, assurez-vous que le raccord fileté de la sonde est propre et fonctionne bien.
- Vissez l'électrode manuellement (3 Nm). (Les données indiquées ne sont valables que pour le montage dans des sondes Endress+Hauser.)
- Respectez également les instructions de montage contenues dans le manuel de mise en service de la sonde utilisée.

Instructions spéciales pour la version BP

- ▶ Avant de mettre l'électrode en service, il faut retirer le sceau en silicone du diaphragme.
 - ↳ Le système ne peut mesurer correctement la valeur de pH que si le sceau a été retiré.

ATTENTION

Electrode en verre avec référence sous pression

Possibilité d'une rupture soudaine et de blessure à cause des éclats de verre !

- ▶ Portez toujours des lunettes de protection lorsque vous travaillez avec ces électrodes.
- ▶ Soyez particulièrement vigilant lorsque vous retirez le sceau en silicone du diaphragme de la référence. Utilisez un couteau pour activer le mode mesure de l'électrode.

4.2 Angle de montage

4.2.1 CPS16D et CPS96D

i Ne pas installer les électrodes la tête en bas !

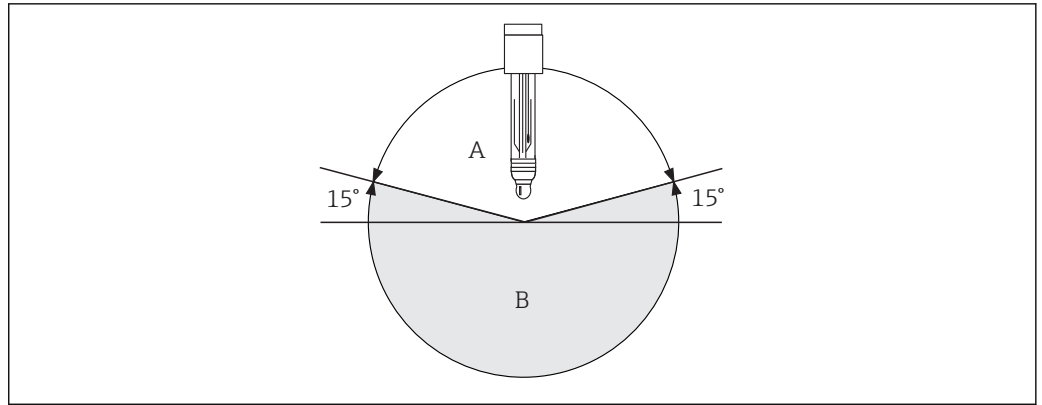
AVIS

L'angle d'inclinaison doit être d'au moins 15° par rapport à l'horizontale.

Un angle de montage plus petit n'est pas permis, car une telle inclinaison provoquerait la formation d'une bulle d'air dans le bulbe en verre, le mouillage complet de la membrane pH avec l'électrolyte interne ne serait donc plus garanti.

- ▶ Choisissez un angle de montage pour l'électrode inférieur à 15°.

1. Avant de visser l'électrode, assurez-vous que le raccord fileté de la sonde est propre et fonctionne bien.
2. Vissez l'électrode manuellement (3 Nm). (Les données indiquées ne sont valables que pour le montage dans des sondes Endress+Hauser.)
3. Respectez également les instructions de montage contenues dans le manuel de mise en service de la sonde utilisée.



1 Montage de l'électrode ; angle de montage d'au moins 15° par rapport à l'horizontale

A Position autorisée
 B Position interdite

4.2.2 CPS76D

Version d'électrode BB, BP

i Ne pas installer les électrodes la tête en bas !

AVIS

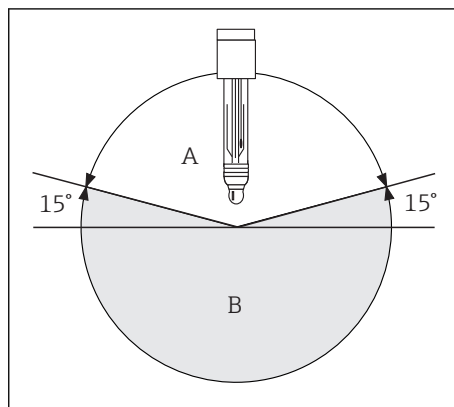
L'angle d'inclinaison doit être d'au moins 15° par rapport à l'horizontale.

Un angle de montage plus petit n'est pas permis, car une telle inclinaison provoquerait la formation d'une bulle d'air dans le bulbe en verre, le mouillage complet de la membrane pH avec l'électrolyte interne ne serait donc plus garanti.

► Choisissez un angle de montage pour l'électrode inférieur à 15°.

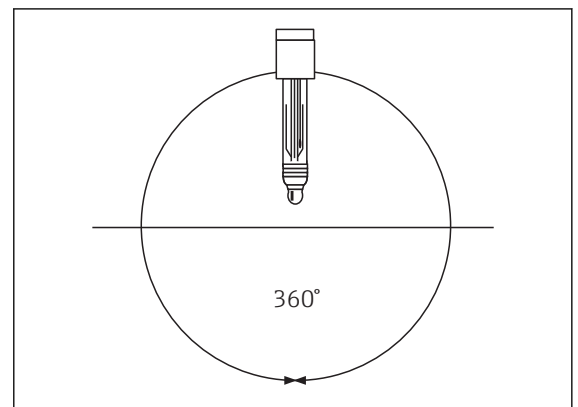
Version d'électrode BU

Cette électrode est adaptée au montage la tête en bas. Elle peut être installée avec n'importe quel angle.



2 Angle de montage versions BB, BP

A Position autorisée
 B Position interdite

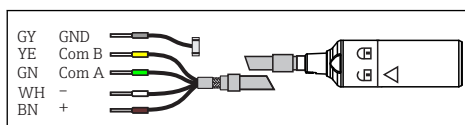


3 N'importe quel angle de montage pour la version BU

5 Alimentation électrique

Capteurs Memosens

Capteurs



4 Câble de mesure CYK10 ou CYK20

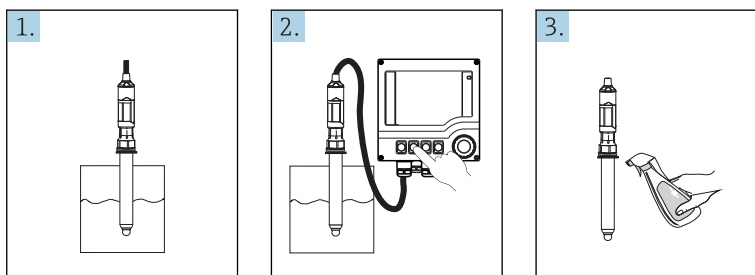
6 Mise en service

6.1 Etalonnage et mesure

- ▶ Retirez le capuchon de protection pour l'étalonnage et la mesure.
- ▶ Les capteurs de pH/redox qui sont conservés au sec doivent être plongés dans le produit pendant au moins 24 heures avant toute utilisation. Dans le cas contraire, il faut s'attendre à une dérive importante des valeurs.
- ▶ Si le capuchon de protection n'est plus utilisé pour conserver le capteur, conservez-le dans une solution de KCl (3 mol/l) ou dans une solution tampon (pH 7,00).
- ▶ La fréquence d'étalonnage ou d'inspection d'un capteur dépend des conditions d'utilisation (encrassement, charge chimique).
- ▶ Un étalonnage en deux points est nécessaire pour les capteurs de pH. Utilisez un tampon de qualité Endress+Hauser, par ex. CPY20.

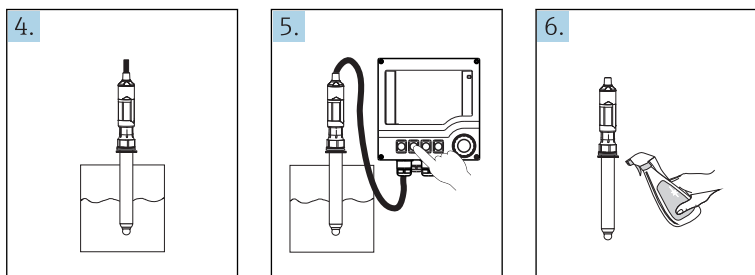
i Les capteurs de pH ou de redox avec technologie Memosens n'ont pas besoin d'être étalonnés lorsqu'ils sont raccordés pour la première fois. L'étalonnage n'est requis que si des exigences de précision très strictes doivent être remplies ou si le capteur a été stocké pendant plus de trois mois.

pH et redox :



1. Plongez le capteur dans une solution tampon définie (par ex. pH 7 ou 220 mV).
2. Effectuez l'étalonnage sur l'appareil de mesure :
 - (a) Dans le cas de capteurs de pH et d'une compensation en température manuelle, réglez la température de mesure.
 - (b) Entrez la valeur de pH ou la valeur mV de la solution tampon.
 - (c) Lancez l'étalonnage.
 - (d) La valeur est acceptée une fois stabilisée.
3. Rincez le capteur à l'eau déminéralisée. Ne séchez pas le capteur !
L'étalonnage est terminé pour la mesure du potentiel redox.

pH uniquement :



4. Plongez le capteur de pH dans une deuxième solution tampon (par ex. pH 4).

5. Effectuez l'étalonnage sur l'appareil de mesure :
 - (a) Entrez la valeur de pH de la deuxième solution tampon.
 - (b) Lancez l'étalonnage.
 - (c) La valeur est acceptée une fois stabilisée.

L'appareil calcule le point zéro et la pente et affiche les valeurs. Une fois les valeurs d'ajustage acceptées, l'appareil est adapté au nouveau capteur de pH.

6. Rincez le capteur à l'eau déminéralisée.

7 Maintenance

7.1 Nettoyage du capteur

- ▶ Nettoyez le capteur avant chaque étalonnage.

Éliminez les dépôts sur le capteur en fonction du type de dépôts :

1. Dépôts huileux et graisseux :

Utilisez un dégraissant, par ex. alcool, ainsi que de l'eau chaude et des agents (alcalins) contenant des tensio-actifs (par ex. liquide vaisselle).

2. Dépôts de calcaire, cyanure et hydroxyde métallique et dépôts organiques difficilement solubles :

Dissolvez les dépôts avec de l'acide chlorhydrique dilué (3 %), puis rincez soigneusement à l'eau claire.

3. **⚠ AVERTISSEMENT**

Thiourée

Elle est nocive en cas d'ingestion. Preuves limitées de la cancérogénicité. Risque possible pendant la grossesse d'effets néfastes pour l'enfant. Dangereuse pour l'environnement avec des effets à long terme !

- ▶ Portez des lunettes et des gants de protection ainsi que des vêtements de protection appropriés.
- ▶ Évitez tout contact avec les yeux, la bouche et la peau.
- ▶ Évitez les rejets dans l'environnement.

Dépôts de sulfure (provenant de la désulfuration des gaz de combustion ou de stations d'épuration) :

Utilisez un mélange d'acide chlorhydrique (3 %) et de thiourée (disponible dans le commerce), puis rincez soigneusement à l'eau claire.

4. Dépôts contenant des protéines (par ex. industrie agroalimentaire) :

Utilisez un mélange d'acide chlorhydrique (0,5 %) et de pepsine (disponible dans le commerce), puis rincez soigneusement à l'eau claire.

5. Dépôts biologiques facilement solubles :

Rincez à l'eau sous pression.

- ▶ Capteurs très inertes :

Utilisez un mélange contenant de l'acide fluorhydrique composé d'acide nitrique (10 %) et de fluorure d'ammonium (50 g/l).

⚠ AVERTISSEMENT

Acide fluorhydrique

Risque de blessures graves voire mortelles résultant de brûlures chimiques !

- ▶ Portez des lunettes pour vous protéger les yeux.
- ▶ Portez des gants de protection et des vêtements de protection appropriés.
- ▶ Évitez tout contact avec les yeux, la bouche et la peau.
- ▶ Si vous utilisez de l'acide fluorhydrique, utilisez exclusivement des récipients en plastique.



71400068

www.addresses.endress.com
