

Technische Information

Indumax CLS54D

Hygienischer induktiver Leitfähigkeitssensor für Anwendungen in der Lebensmittel-, Getränke- und Pharmaindustrie sowie der Biotechnologie



Anwendungsbereich

Der Leitfähigkeitssensor CLS54D ist speziell für den Einsatz in hygienischen Anwendungen im Lebensmittel-, Getränke-, Pharma- und Biotechnologiebereich vorgesehen. Aufgrund seiner Konstruktion aus reinem, lebensmittelechtem PEEK ohne Spalten und Fugen und seinen Hygiene-Zulassungen erfüllt er die hohen Anforderungen dieser Industriezweige. Er ist hervorragend geeignet für

- Phasentrennungen von Produkt-/Wasser- und Produkt-/Produkt-Gemischen in Leitungssystemen
- Steuerung von CIP-Prozessen (Cleaning in Place) im Rücklauf
- Konzentrationsregelung bei der Aufschärfung von CIP-Reinigungsmitteln
- Produktkontrolle in Rohrleitungen, in Abfüllanlagen, Qualitätssicherung
- Leckageüberwachung

in den Branchen

- Molkereien
- Brauereien
- Getränkeindustrie (Wasser, Säfte, Softdrinks)
- Pharmazie und Biotechnologie

Einsatz mit den Messumformern Liquiline CM42, CM44x und CM14.

Ihre Vorteile

- Einzigartiges hygienisches Design, daher keine Gefahr der Rekontamination
- Mit allen im hygienischen Bereich üblichen Prozessanschlüssen
- Schnelle Messung mit Temperaturansprechzeit t_{90} unter 26 s, dadurch sichere und wirtschaftliche Phasentrennungen

Weitere Vorteile durch Memosens-Technologie

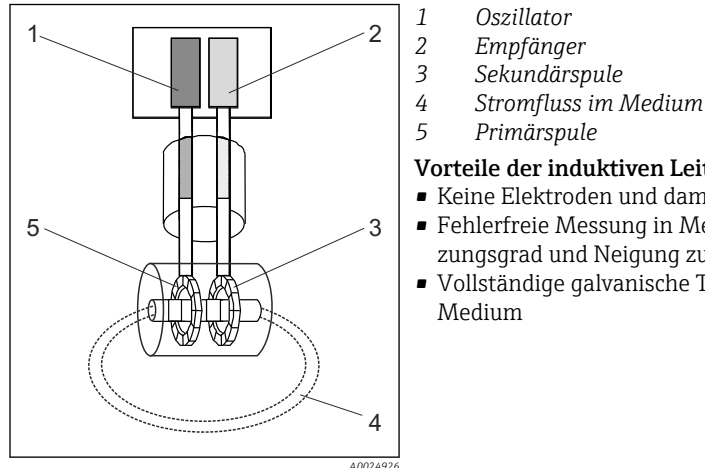
- Maximale Prozesssicherheit
- Datensicherheit durch digitale Datenübertragung
- Einfachste Handhabung durch Speicherung der Sensorkenndaten im Sensor
- Vorausschauende Wartung möglich durch Aufzeichnen von Sensorbelastungsdaten im Sensor

Arbeitsweise und Systemaufbau

Messprinzip

Induktive Leitfähigkeitsmessung

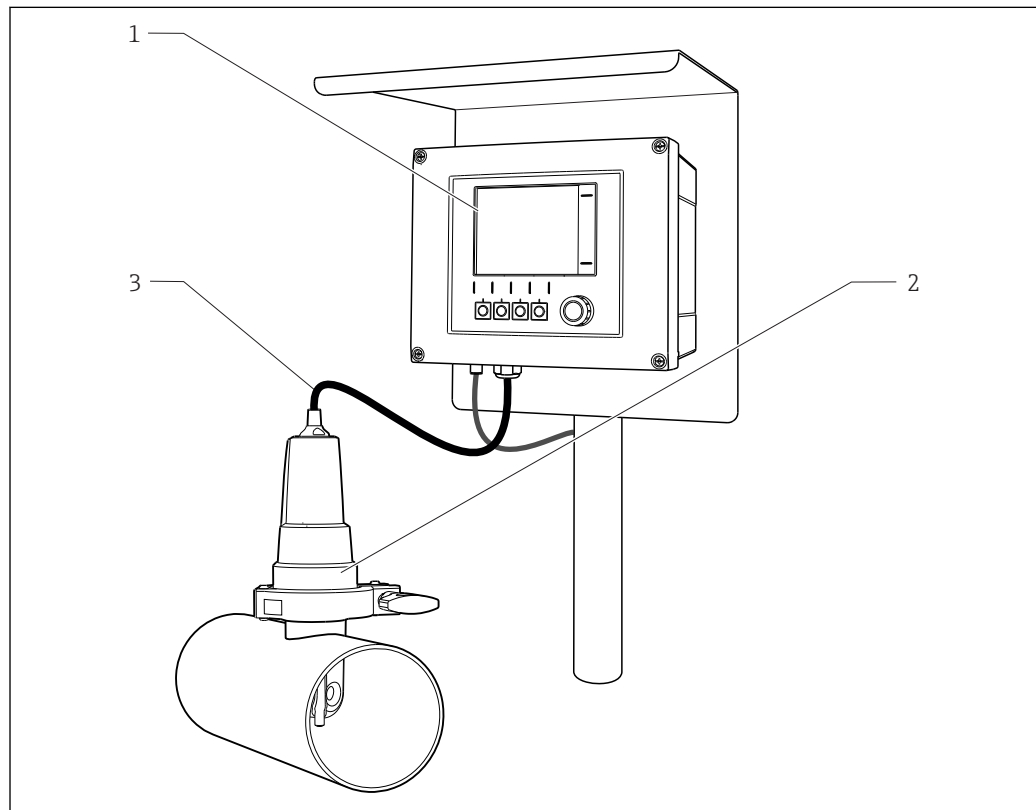
Ein Oszillator (1) erzeugt in der Primärspule (5) ein wechselndes Magnetfeld. Dadurch wird im Medium ein Stromfluss (4) induziert. Die Stromstärke ist dabei abhängig von der Leitfähigkeit und damit von der Ionen-Konzentration im Medium. Der Stromfluss im Medium wiederum erzeugt in der Sekundärspule (3) ein Magnetfeld. Der dadurch bedingte Induktionsstrom wird vom Empfänger (2) gemessen und daraus die Leitfähigkeit bestimmt.



Messeinrichtung

Eine komplette Messeinrichtung besteht mindestens aus:

- dem induktiven Leitfähigkeitssensor CLS54D
- einem Messumformer, z. B. Liquiline CM44x



1 Beispiel für eine Messeinrichtung

- 1 Messumformer Liquiline CM44x
2 Indumax CLS54D
3 Messkabel

Kommunikation und Datenverarbeitung

Kommunikation mit dem Messumformer



Digitale Sensoren mit Memosens-Technologie immer an einen Messumformer mit Memosens-Technologie anschließen. Die Datenübertragung zu einem Messumformer für analoge Sensoren ist nicht möglich.

Digitale Sensoren können u. a. folgende Daten der Messeinrichtung im Sensor speichern:

- Herstellerdaten
 - Seriennummer
 - Bestellcode
 - Herstelldatum
- Kalibrierdaten
 - Kalibrierdatum
 - Zellkonstante
 - Delta Zellkonstante
 - Anzahl der Kalibrierungen
 - Seriennummer des Messumformers mit dem die letzte Kalibrierung durchgeführt wurde
- Einsatzdaten
 - Temperatur-Einsatzbereich
 - Leitfähigkeits-Einsatzbereich
 - Datum der Erstinbetriebnahme
 - Maximale erreichte Temperatur
 - Betriebsstunden bei hohen Temperaturen

Verlässlichkeit

Zuverlässigkeit

Die Memosens-Technologie digitalisiert die Messwerte im Sensor und überträgt sie zum Messumformer. Das Ergebnis:

- Automatische Fehlermeldung bei Ausfall des Sensors oder Unterbrechung der Verbindung zwischen Sensor und Messumformer
- Erhöhte Verfügbarkeit der Messstelle durch die sofortige Fehlererkennung

Wartbarkeit

Einfache Handhabung

Sensoren mit Memosens-Technologie haben eine integrierte Elektronik, die Kalibrierdaten und weitere Informationen (beispielsweise Betriebsstunden gesamt, Betriebsstunden unter extremen Messbedingungen) speichert. Die Sensordaten werden nach Anschluss des Sensors automatisch an den Messumformer übermittelt und zur Berechnung des aktuellen Messwerts verwendet. Das Speichern der Kalibrierdaten ermöglicht die Kalibrierung und Justierung des Sensors unabhängig von der Messstelle. Das Ergebnis:

- Bequeme Kalibrierung im Messlabor unter optimalen äußeren Bedingungen erhöht die Qualität der Kalibrierung.
- Die Verfügbarkeit der Messstelle wird durch schnellen und einfachen Tausch vorkalibrierter Sensoren drastisch erhöht.
- Dank der Verfügbarkeit der Sensordaten ist eine exakte Bestimmung der Wartungsintervalle der Messstelle und vorausschauende Wartung möglich.
- Die Sensorhistorie kann mit externen Datenträgern und Auswerteprogrammen dokumentiert werden. Der Einsatzbereich des Sensors kann in Abhängigkeit von seiner Vorgeschichte bestimmt werden.

Störungsempfindlichkeit

- Keine Messwertverfälschung durch Feuchtigkeit
- EMV-Sicherheit durch Schirmmaßnahmen in der digitalen Messwertübertragung

Eingang

Messgrößen

- Leitfähigkeit
- Temperatur

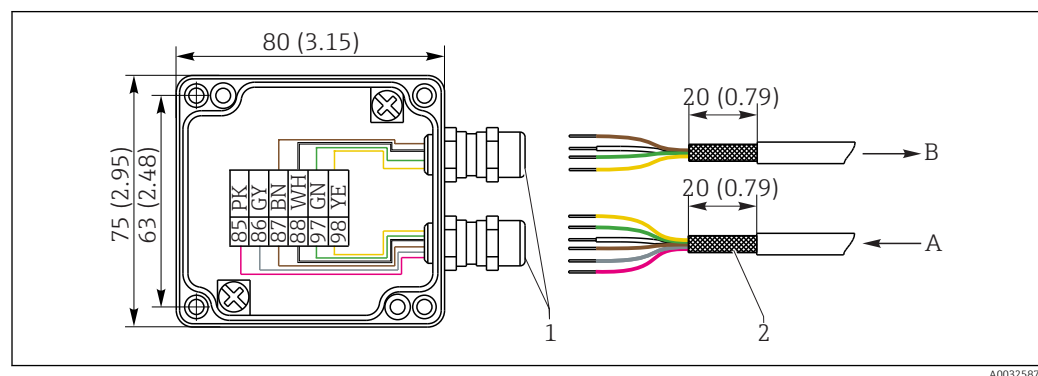
Messbereiche	Leitfähigkeit	empfohlener Bereich: 100 $\mu\text{S}/\text{cm}$... 2000 mS/cm (unkompensiert)
	Temperatur	-10 ... +150 °C (+14 ... +302 °F)
Zellkonstante	$k = 6,3 \text{ cm}^{-1}$	
Temperaturmessung	Pt1000 (Klasse A nach IEC 60751)	

Energieversorgung

Elektrischer Anschluss

Der Sensor wird mit einem Festkabel geliefert. Das Anschlussschema entnehmen Sie der Betriebsanleitung des verwendeten Messumformers.

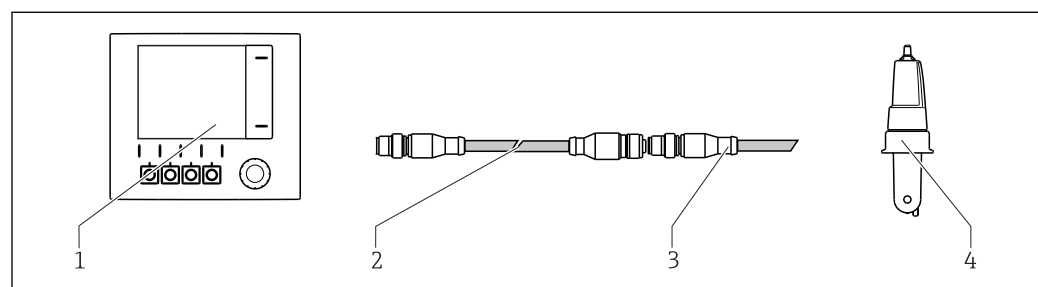
Für eine Kabelverlängerung ist der Anschluss über eine Verbindungsdose notwendig. Die Verlängerung zum Messumformer erfolgt über das Kabel CYK11.



2 Anschluss mit Kabelverlängerung CYK11 über Verbindungsdose, Abmessungen in mm (inch)

- 1 Kabelverschraubungen - Schirm in Verschraubung geklemmt
- 2 Schirm
- A CYK11 vom Messumformer
- B Sensorkabel

Sensoren mit Festkabel und M12-Stecker können mit dem Messkabel CYK11 mit M12-Buchse verlängert werden.



3 CYK11 zur Verlängerung mit M12-Steckverbindung

- 1 Messumformer
- 2 Messkabel CYK11 mit M12-Steckverbindung
- A Anschlusskabel des CLS54D mit M12-Stecker
- B Sensor CLS54D

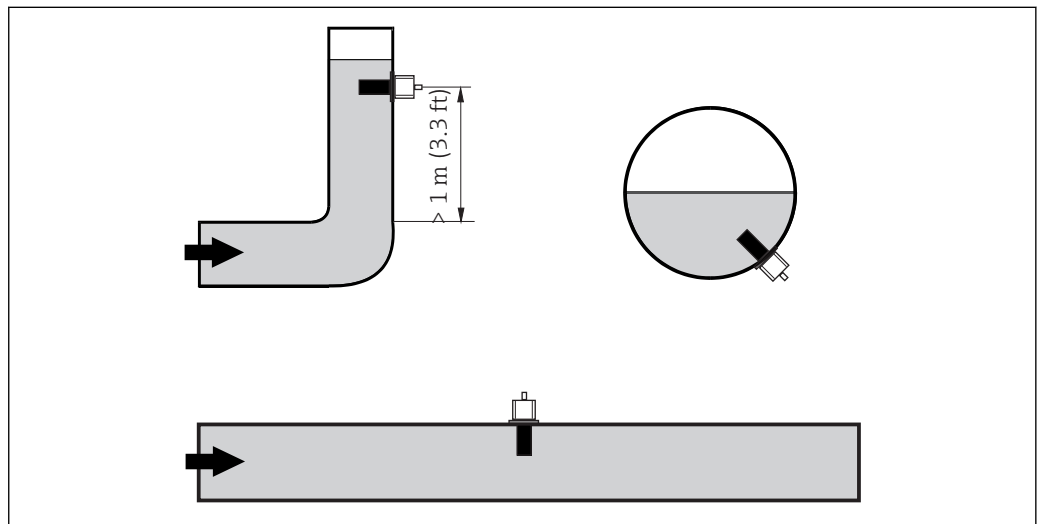
Leistungsmerkmale

Leitfähigkeitsansprechzeit	$t_{95} \leq 2 \text{ s}$	
Temperaturansprechzeit	$t_{90} \leq 26 \text{ s}$	
Messabweichung	< 100 °C (212 °F): > 100 °C (212 °F):	$\pm(10 \mu\text{S/cm} + 0,5 \% \text{ vom Messwert})$, nach Kalibrierung $\pm(25 \mu\text{S/cm} + 0,5 \% \text{ vom Messwert})$, nach Kalibrierung
Wiederholbarkeit	0,2 % vom Messwert + 3 $\mu\text{S/cm}$	

Montage

Einbaulage

Der Sensor muss vollständig in die Flüssigkeit eintauchen. Es dürfen keine Luftblasen im Sensorbereich auftreten.



4 Einbaulagen des Leitfähigkeitssensors

i Bei Änderung der Strömungsrichtung (nach Rohrbiegungen) kann es im Medium zu Verwirbelungen kommen. Installieren Sie den Sensor in mindestens 1 m (3,3 ft) Abstand nach einer Rohrbiegung.

Der Produktstrom soll längs der Bohrung des Sensors erfolgen (siehe Pfeile am Gehäuse). Der symmetrisch aufgebaute Messkanal kann in beide Richtungen durchströmt werden.

Einbaufaktor

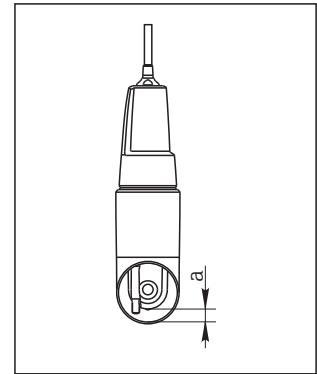
Bei engen Einbauverhältnissen wird der Ionenstrom in der Flüssigkeit durch die Wandungen beeinflusst. Dieser Effekt wird durch den sogenannten Einbaufaktor kompensiert. Der Einbaufaktor kann im Messumformer für die Messung eingegeben werden oder die Zellkonstante wird durch Multiplikation mit dem Einbaufaktor korrigiert.

Die Größe des Einbaufaktors hängt vom Durchmesser und der Leitfähigkeit des Rohrstutzens sowie dem Wandabstand a des Sensors ab.

Bei ausreichendem Wandabstand ($a > 15$ mm, ab DN 65) kann der Einbaufaktor f unberücksichtigt bleiben ($f = 1,00$).

Bei kleineren Wandabständen wird der Einbaufaktor für elektrisch isolierende Rohre größer ($f > 1$), im Fall elektrisch leitender Rohre kleiner ($f < 1$).

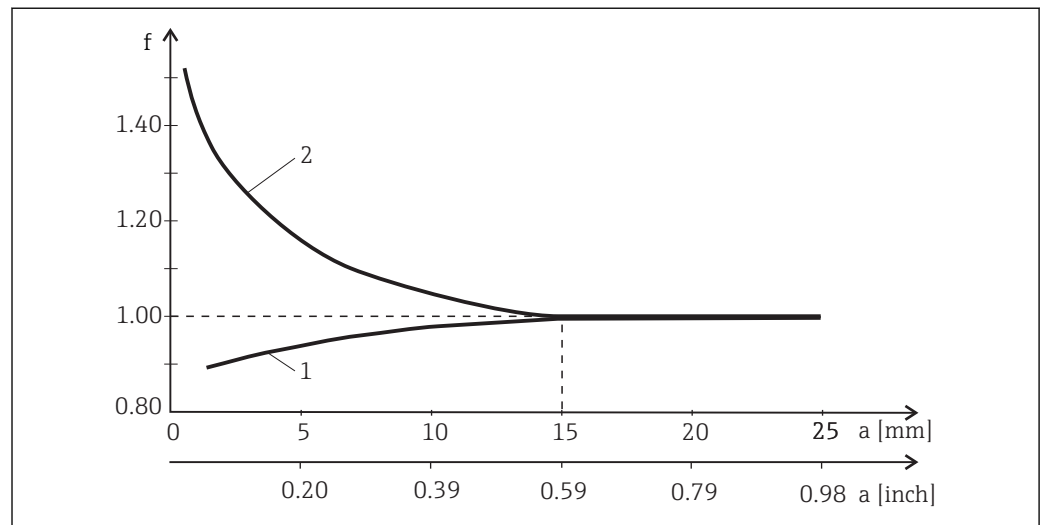
Er kann mittels Kalibrierlösungen ausgemessen oder näherungsweise aus untenstehendem Diagramm bestimmt werden.



A0032681

5 Einbau CLS54D

a Wandabstand



A0034874

6 Abhängigkeit des Einbaufaktors f vom Wandabstand a

- 1 Elektrisch leitende Rohrwand
2 Elektrisch isolierende Rohrwand

Airset

Der digitale Sensor ist bereits werkseitig abgeglichen, eine Kompensation vor Ort ist nicht notwendig.

Umgebung

Umgebungstemperatur -20 ... +60 °C (-4 ... 140 °F)

Lagerungstemperatur -25 ... +80 °C (-13 ... +176 °F)

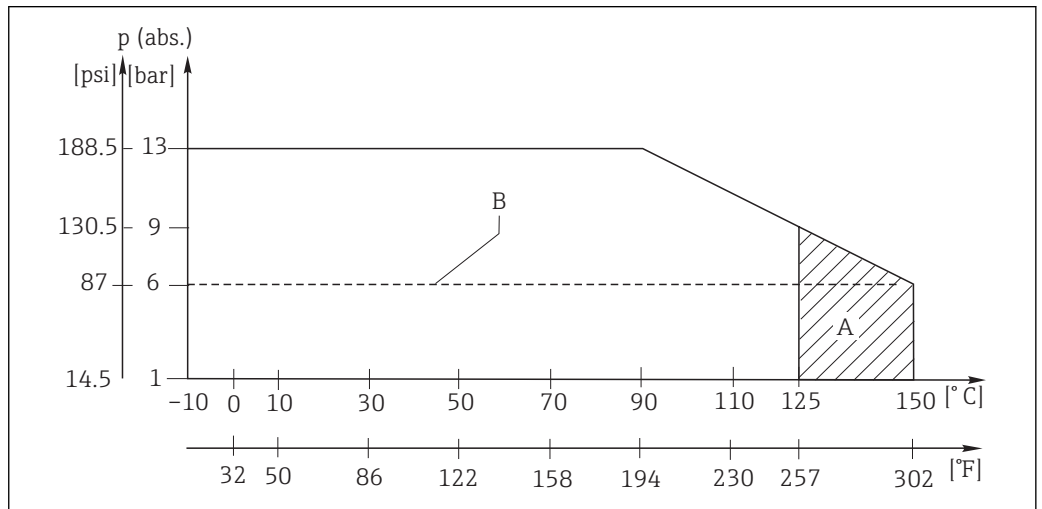
Relative Luftfeuchte 5 ... 95 %

Schutzart IP 68 / NEMA Typ 6P (1 m Wassersäule, 25 °C, 168 h)

Prozess

Prozesstemperatur	-10 ... +125 °C (+14 ... +257 °F)
Sterilisation	150 °C (302 °F) / 6 bar (87 psi) absolut, (max. 60 Min.)
Prozessdruck (absolut)	13 bar (188,5 psi) bis zu 90 °C (194 °F) 9 bar (130,5 psi) bei 125 °C (257 °F) Unterdruck bis 0,1 bar (1,45 psi)

Temperatur-Druck-Diagramm



7 Druck-Temperatur-Diagramm

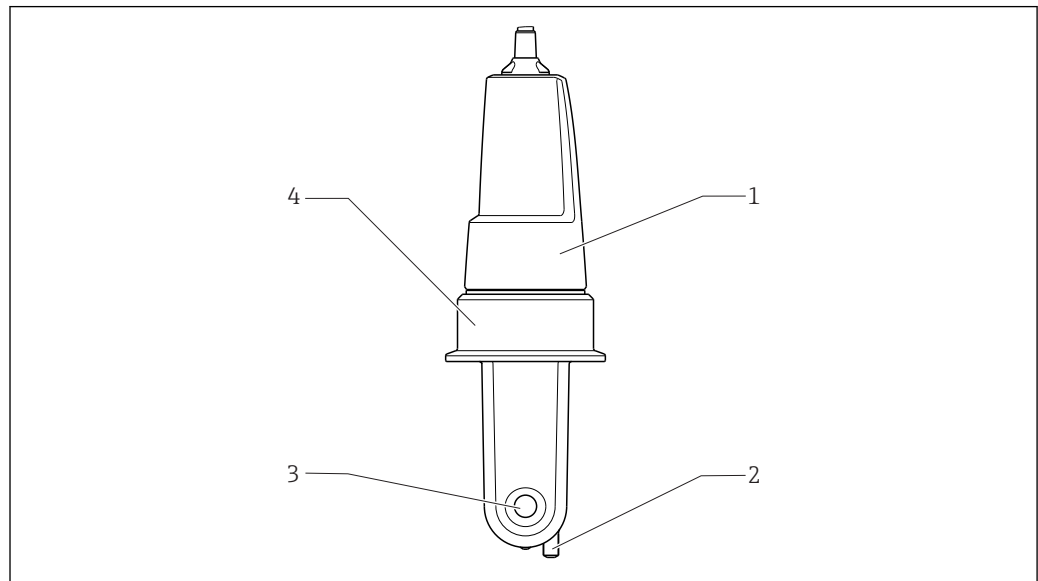
A kurzzeitig zur Sterilisation (max. 60 Min.)

B MAWP (maximal erlaubter Arbeitsdruck) nach ASME-BPVC Sec. VIII, Div 1 UG101 für die CRN-Registrierung

Strömungsgeschwindigkeit	Für niedrig-viskose Medien:	
	max. 10 m/s (32,8 ft/s)	Bei Rohrdurchmessern ≥ 80 mm (3,15 in)
	max. 5 m/s (16,4 ft/s)	Bei Rohrdurchmessern $\geq 50 < 80$ mm ($\geq 1,97 < 3,15$ in)

Konstruktiver Aufbau

Design

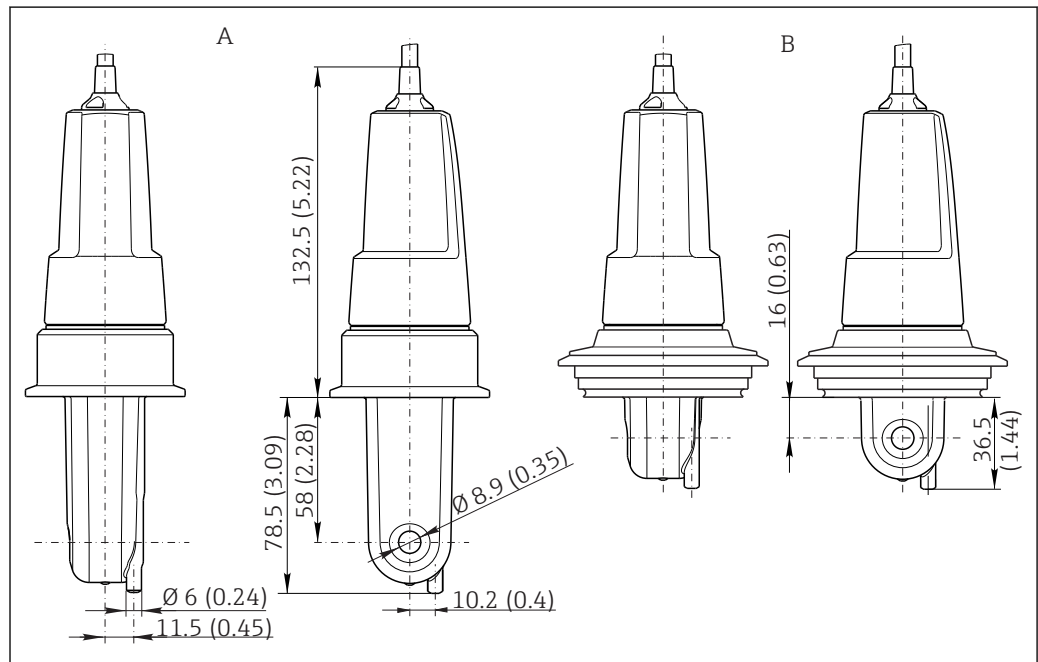


A0035912

8 Indumax CLS54D

- 1 Gehäuse
- 2 Temperaturfühler
- 3 Durchflussöffnung
- 4 Prozessanschluss

Abmessungen



A0035913

9 Abmessungen in mm (in)

- A Lange Ausführung
- B Kurze Ausführung

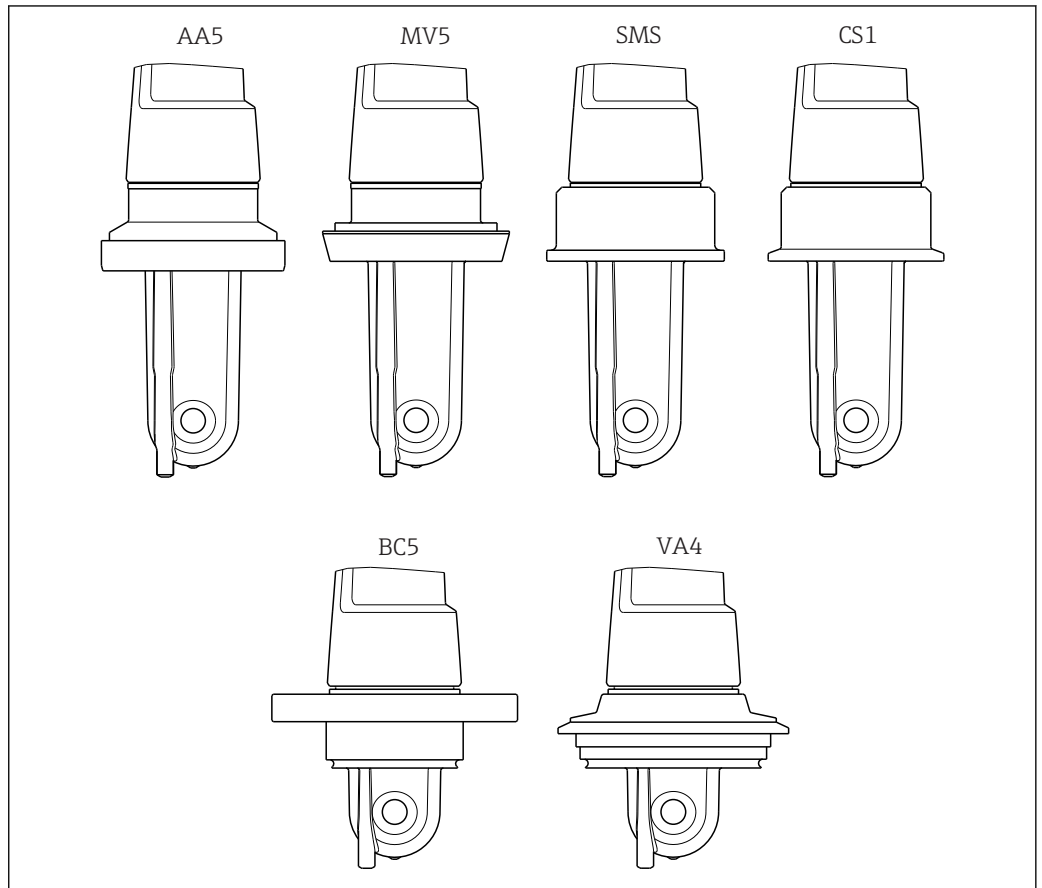
Gewicht

0,3 ... 0,5 kg (0,66 ... 1,1 lb.) je nach Ausführung zuzüglich Kabel

Werkstoffe	Mediumsberührend	Virgin PEEK
	Nicht mediumsberührend	PPS-GF40 Überwurf SMS: Edelstahl 1.4301 (AISI 304) oder 1.4307 (AISI 304L) Überwurf Milchrohr: Edelstahl 1.4404 (AISI 316L) Kabelverschraubung: PEEK Dichtungen: FKM Kabel: TPE

Oberflächenrauigkeit Ra ≤ 0,8 µm (glatte, gespritzte PEEK-Oberfläche) an den produktberührenden Oberflächen

Prozessanschlüsse



- AA5 *Aseptik-Verschraubung DIN 11864-1 Form A, für Rohr nach DIN 11850, DN 50 (der Sensor hat die Form des Bundstutzens)*
- MV5 *Milchrohrverschraubung DIN 11851, DN 50¹⁾*
- SMS *SMS-Verschraubung 2" ²⁾*
- CS1 *Clamp ISO 2852 (auch für TriClamp, DIN 32676), 2" (lange Bauform)³⁾*
- BC5 *NEUMO BioControl D50, für Rohranschluss DN 40 (DIN 11866 Reihe A, DIN 11850), DN 42,4 (DIN 11866 Reihe B, DIN EN ISO 1127) oder 2" (DIN 11866 Reihe C, ASME-BPE)*
- VA4 *Varivent N DN 40 ... 125*

- 1) Die Milchrohrverschraubung DIN 11851 gilt generell nicht als hygienisch. Mit dem Adapter SKS Siersma erfüllt dieser Prozessanschluss die Anforderungen des 3-A Standards.
- 2) Erfüllt nicht die hygienischen Anforderungen von EHEDG.
- 3) Hygienisch nur in Verbindung mit Hyjoin PEEK/Stainless Steel Ring vom Hersteller Hyjoin Ltd., UK, und KALREZ-Dichtung vom Hersteller Dupont

Chemische Beständigkeit	Medium	Konzentration	PEEK
	Natronlauge NaOH	0 ... 15 %	20 ... 90 °C (68 ... 194 °F)
	Salpetersäure HNO ₃	0 ... 10 %	20 ... 90 °C (68 ... 194 °F)

Medium	Konzentration	PEEK
Phosphorsäure H ₃ PO ₄	0 ... 15 %	20 ... 80 °C (68 ... 176 °F)
Schwefelsäure H ₂ SO ₄	0 ... 30 %	20 °C (68 °F)
Peressigsäure H ₃ C-CO-OOH	0,2 %	20 °C (68 °F)

Zertifikate und Zulassungen

CE-Zeichen

Konformitätserklärung

Das Produkt erfüllt die Anforderungen der harmonisierten europäischen Normen. Damit erfüllt es die gesetzlichen Vorgaben der EU-Richtlinien. Der Hersteller bestätigt die erfolgreiche Prüfung des Produkts durch die Anbringung des CE-Zeichens.

Hygiene

FDA

Alle produktberührenden Materialien sind bei FDA gelistet.

3-A

Zertifiziert gemäß 3-A Standard 74- ("3-A Sanitary Standards for Sensor and Sensor Fittings and Connections Used on Milk and Milk Products Equipment").

Bioreaktivität (USP class VI) (Optional)

Zertifikat (Certificate of Compliance) über Bioreaktivitätstests nach USP (United States Pharmacopeia) part <87> und part <88> class VI mit Chargen-Rückverfolgbarkeit der produktberührenden Werkstoffe.

Bestellinformationen

Produktseite

www.endress.com/cls54D

Produktkonfigurator

Auf der Produktseite finden Sie rechts neben dem Produktbild den Button **Konfiguration**.

1. Diesen Button anklicken.
 - ↳ In einem neuen Fenster öffnet sich der Konfigurator.
2. Das Gerät nach Ihren Anforderungen konfigurieren, indem Sie alle Optionen auswählen.
 - ↳ Auf diese Weise erhalten Sie einen gültigen und vollständigen Bestellcode.
3. Den Bestellcode als PDF- oder Excel-Datei exportieren. Dazu auf die entsprechende Schaltfläche rechts oberhalb des Auswahlfensters klicken.



Für viele Produkte haben Sie zusätzlich die Möglichkeit, CAD oder 2D-Zeichnungen der gewählten Produktausführung herunterzuladen. Dazu den Reiter **CAD** anklicken und den gewünschten Dateityp über Auswahllisten wählen.

Lieferumfang

Im Lieferumfang sind:

- Sensor in der bestellten Ausführung
- Betriebsanleitung

Zubehör

Nachfolgend finden Sie das wichtigste Zubehör zum Ausgabezeitpunkt dieser Dokumentation.

- ▶ Für Zubehör, das nicht hier aufgeführt ist, an Ihren Service oder Ihre Vertriebszentrale wenden.

Kabelverlängerung

Memosens-Datenkabel CYK11

- Verlängerungskabel für digitale Sensoren mit Memosens-Protokoll
- Produkt-Konfigurator auf der Produktseite: www.endress.com/cyk11



Technische Information TI00118C

Kalibrierlösungen

Leitfähigkeitskalibrierlösungen CLY11

Präzisionslösungen bezogen auf SRM (Standard Reference Material) von NIST zur qualifizierten Kalibrierung von Leitfähigkeitsmesssystemen nach ISO 9000

- CLY11-B, 149,6 µS/cm (Bezugstemperatur 25 °C (77 °F)), 500 ml (16,9 fl.oz)
Best.-Nr. 50081903
- CLY11-C, 1,406 mS/cm (Bezugstemperatur 25 °C (77 °F)), 500 ml (16,9 fl.oz)
Best.-Nr. 50081904
- CLY11-D, 12,64 mS/cm (Bezugstemperatur 25 °C (77 °F)), 500 ml (16,9 fl.oz)
Best.-Nr. 50081905
- CLY11-E, 107,00 mS/cm (Bezugstemperatur 25 °C (77 °F)), 500 ml (16,9 fl.oz)
Best.-Nr. 50081906



Technische Information TI00162C

www.addresses.endress.com
