

Installation Instructions

Replacing the connection board, pre amplifier, cable harness

Prowirl 200

EN Installation Instructions: EA01086D →  3

DE Einbauanleitung: EA01086D →  15

Replacing connection board, pre-amplifier, cable harness;

Prowirl 200

Table of contents

1	Overview of spare part sets	4
2	Designated use	5
3	Personnel authorized to carry out repairs	5
4	Safety instructions	6
5	Symbols used	7
6	Tools list	7
7	Removing Prowirl 200 transmitter	8

1 Overview of spare part sets

The Installation Instructions apply to the following spare part sets:

Order code	Original spare part set	Contents
71222996	Pre-amplifier kit	1 × Pre-amplifier
71222998	Cable harness kit	1 × Cable harness
71223001	Connection board kit, remote, electronics	1 × Connection board
71223003	Connection board kit, remote, sensor	1 × Connection board
71377445	Cable harness kit, PW 200, remote, electronics	1 × Cable harness
71377446	Connection board kit, remote, electronics	1 × Connection board
71377447	Connection board kit, remote, sensor	1 × Connection board



- The order number of the spare parts set (on the product label on the package) can differ from the production number (on the label directly on the spare part)!
- You can find the order number of the relevant spare parts set by entering the production number of the spare part in the spare parts search tool.
- We recommend that you keep the Installation Instructions and packaging together at all times.

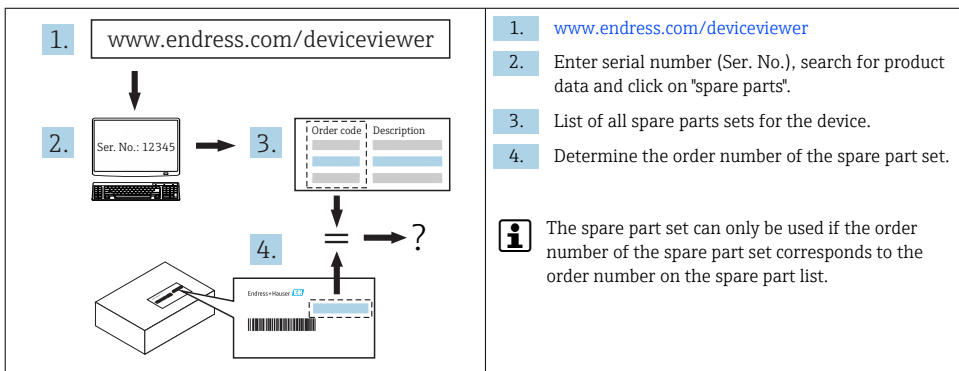
2 Designated use

The spare part set and the Installation Instruction are used to replace a faulty unit with a functioning unit of the same type. Use genuine parts from Endress+Hauser only.

Only original spare part sets, intended by Endress+Hauser for the measuring device, must be used.

The verification has to be done via W@M Device Viewer; this procedure is explained below.

i For some devices there is an overview of spare part sets inside the device. If the spare part set is listed there, the verification is not required.



3 Personnel authorized to carry out repairs

Authorization to carry out repairs depends on the measuring device's approval type. The table below shows the authorized group of people in each case.

i Whoever carries out the repairs has full responsibility to ensure that work is carried out safely and to the required quality standard. He/she must also guarantee the safety of the device following repair.

Measuring device approval	Authorized repair personnel ¹⁾
Without approval	1, 2, 3
With approval (e.g. IECEx)	1, 2, 3

1) 1 = Qualified specialist on customer side, 2 = Service technician authorized by Endress+Hauser, 3 = Endress+Hauser (return measuring device to manufacturer)

4 Safety instructions

- Check whether the spare part matches the identification label on the measuring device, as explained on the first page.
- The spare parts set and Installation Instructions are used to replace a faulty unit with a functioning unit of the same type.
Use genuine parts from Endress+Hauser only.
- Comply with national regulations governing mounting, electrical installation, commissioning, maintenance and repair procedures.
- Requirements with regard to specialized technical staff for the mounting, electrical installation, commissioning, maintenance and repair of the measuring devices:
 - trained in instrument safety.
 - familiar with the individual operation conditions of the devices.
 - for Ex-certified measuring devices: also trained in explosion protection.
- The measuring device is energized. Danger: Risk of electric shock! Open the measuring device in a de-energized state only.
- In the case of Ex-certified measuring devices: Only open in a de-energized state (once a delay of 10 minutes has elapsed after switching off the power supply) or in environments which do not have a potentially explosive atmosphere.
- In the case of measuring devices in safety-related applications in accordance with IEC 61508 or IEC 61511: After repair recommission in accordance with Operating Instructions. Document the repair procedure.
- Before removing the device: set the process in a safe condition and purge the pipe of dangerous materials.
- Hot surfaces! Risk of injury! Before commencing work, allow the system and measuring device to cool down to a touchable temperature.
- In the case of measuring devices in custody transfer, the custody transfer status no longer applies once the lead seal has been removed.
- Follow the Operating Instructions for the device.
- Risk of damaging electronic components! Ensure you have a working environment protected from electrostatic discharge.
- After removing the electronics cover, there is a risk of electric shock as shock protection is removed!
Switch off the measuring device before removing internal covers.
- Modifications to the measuring device are not permitted.
- Only open housing for a brief period. Avoid the penetration of foreign bodies, moisture or contaminants.
- Replace defective seal/gaskets with genuine parts from Endress+Hauser only.
- If threads are damaged or defective, the measuring device must be repaired.
- Threads (e.g. of the cover for the electronics and connection compartments) must be lubricated. Use an acid-free, non-hardening grease if an abrasion resistant dry lubricant is non-existent.




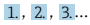
- If spacing is reduced or the dielectric strength of the measuring device cannot be guaranteed during repair work, perform a test on completion of the work (e.g. high-voltage test in accordance with the manufacturer's instructions).
- Service connector:
 - Do not connect in potentially explosive atmospheres.
 - Only connect to Endress+Hauser service devices.
- Observe the instructions for transporting and returning the device outlined in the Operating Instructions.



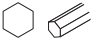



If you have any questions, contact your [Endress+Hauser service organization](#).

5 Symbols used

5.1 Symbols for certain types of information

Symbol	Meaning
	Permitted Procedures, processes or actions that are permitted.
	Forbidden Procedures, processes or actions that are forbidden.
	Tip Indicates additional information.
	Series of steps

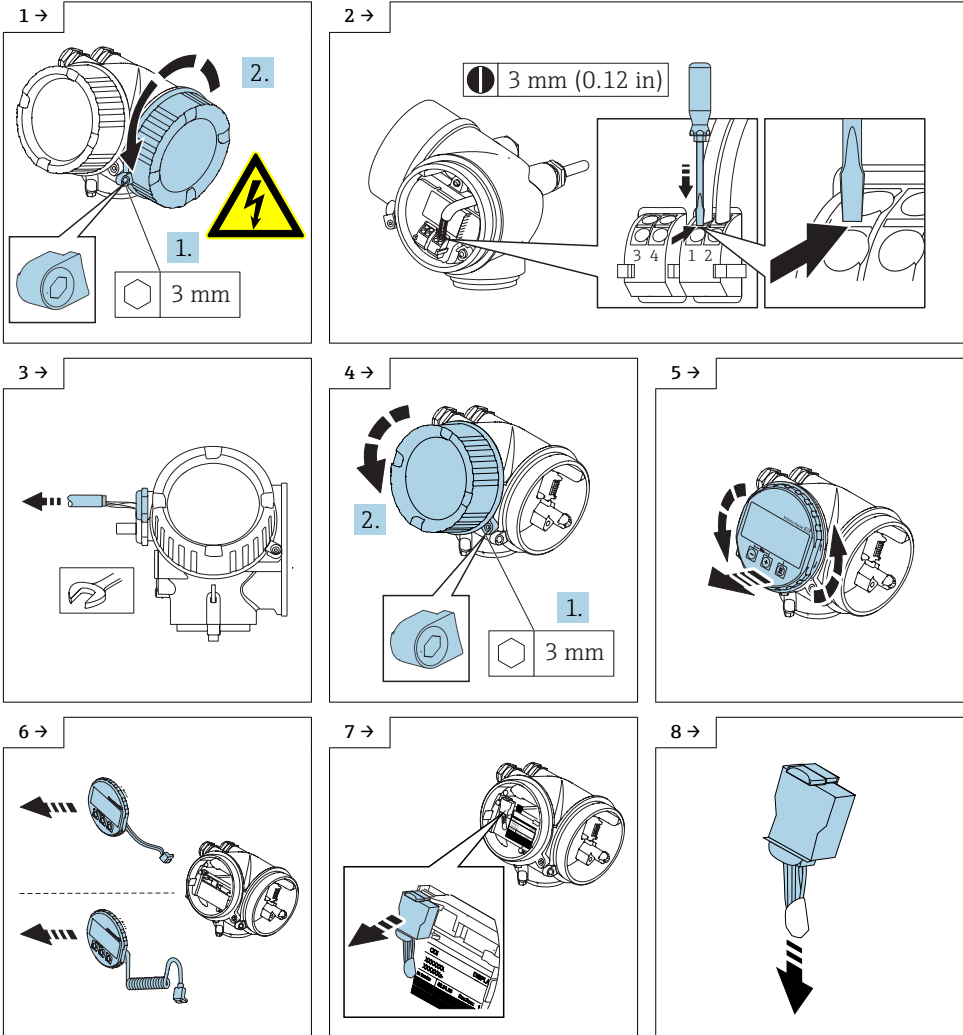
6 Tools list

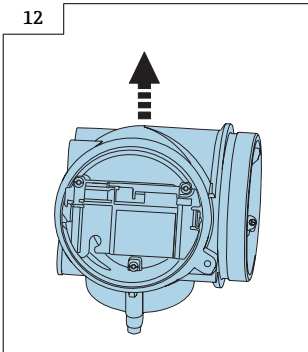
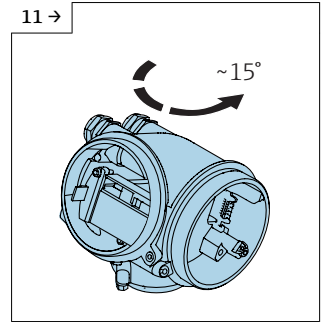
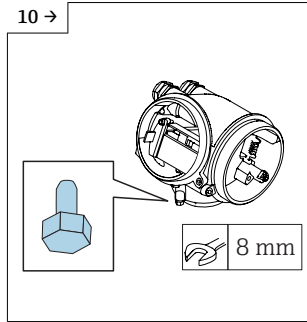
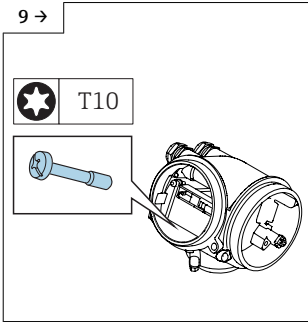
 3 mm	 8 mm	 0.5 × 3.5 mm	 T10
---------------------------------------------------------------------------------------------	---------------------------------------------------------------------------------------------	-----------------------------------------------------------------------------------------------------	--------------------------------------------------------------------------------------------

7 Removing Prowirl 200 transmitter

7.1 For compact version

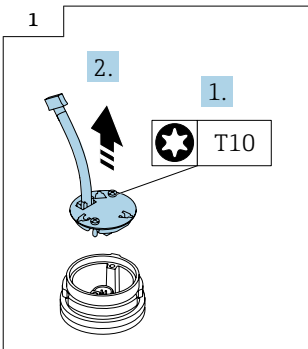
 Keep the S-DAT (Fig. 7 + 8) in a safe place and insert into the transmitter after repair work has been completed!





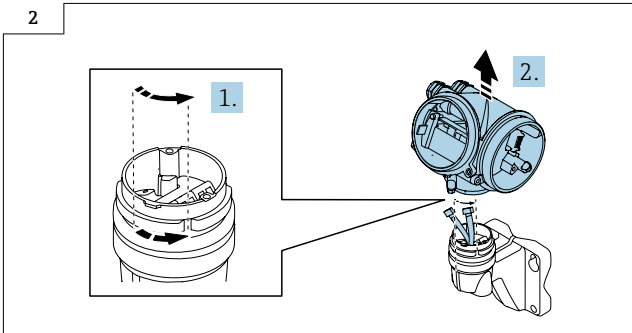
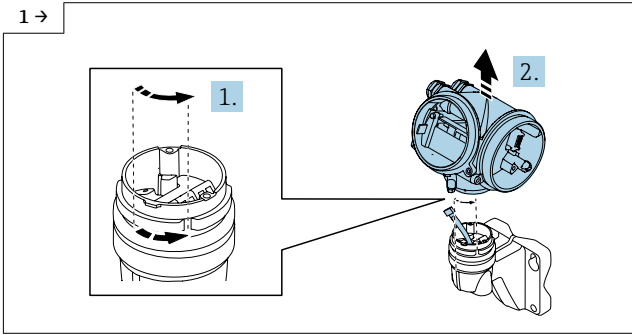
7.1.1 Replacing pre-amplifier

Proceed as described in Section 7.1 → 8 and as illustrated in the diagram below.



7.2 For remote version of transmitter (wall holder unit)

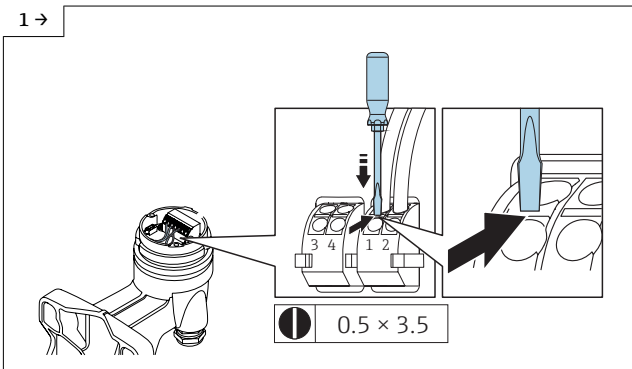
Proceed as described in Section 7.1, Fig. 1 - 11 → 8 and as illustrated in the diagram below.

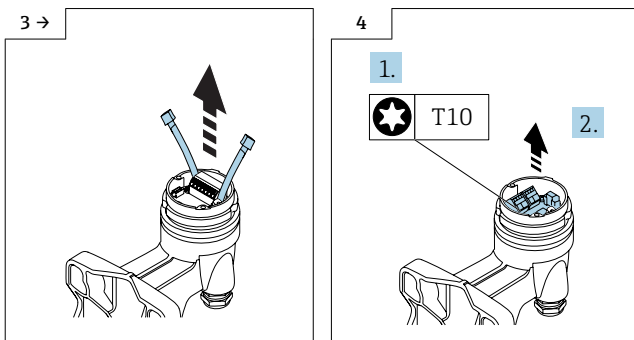


- ▶ This step must be performed only in the case of measuring devices with a pressure measuring unit.

7.2.1 Replacing connection board or cable harness

Proceed as described in Section 7.1, Fig. 1 - 11, → 8 and in Section 7.2, Fig. 1 or Fig. 2, → 10 and as illustrated in the diagrams below.





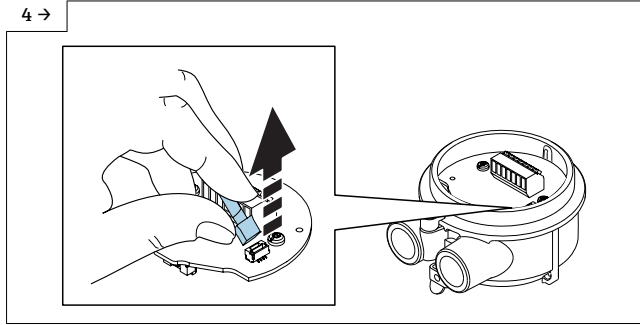
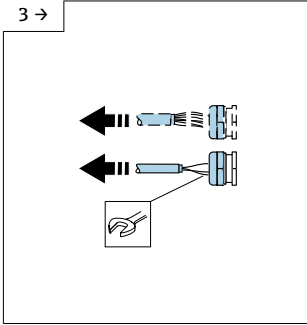
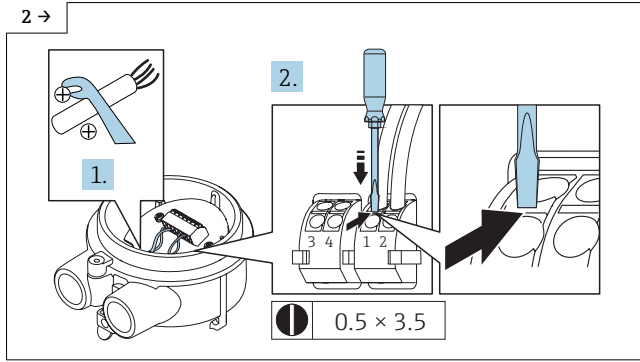
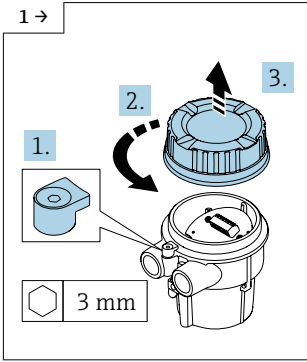
- This step must be performed only in the case of measuring devices with a pressure measuring unit.

7.2.2 Assembling the transmitter

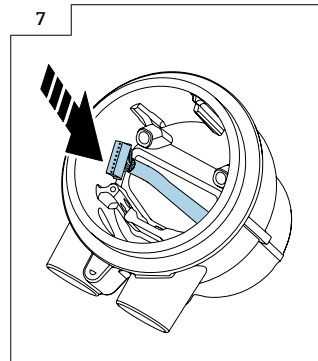
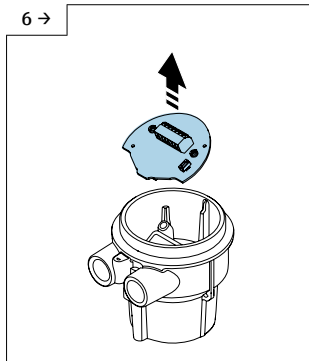
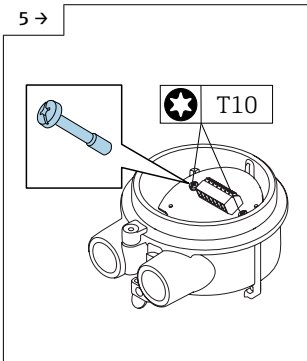
Reassembly is carried out in reverse order.

7.3 For remote sensor connection housing

7.3.1 Replacing connection board

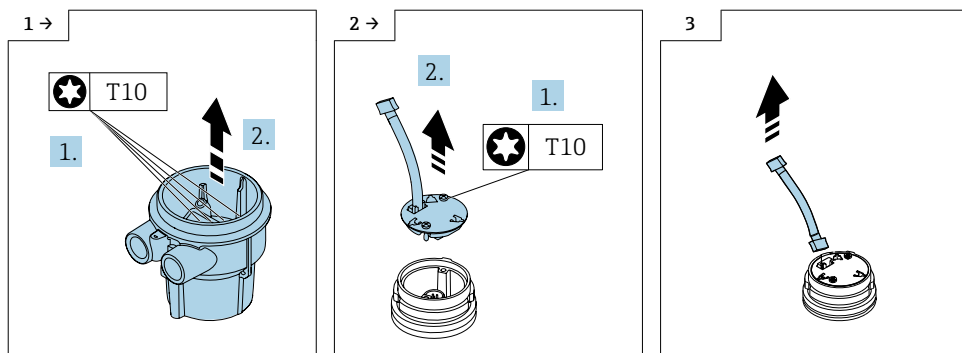


► This step must be performed only in the case of measuring devices with a pressure measuring unit.



7.3.2 Replacing pre-amplifier or cable harness

Proceed as described in Section 7.3.1 , Fig. 1 -7 → 12 and as illustrated in the diagrams below.



7.3.3 Reassembling remote sensor connection housing

Reassembly is carried out in reverse order.

Austausch Anschlussprint, Vorverstärker, Kabelbaum

Prowirl 200

Inhaltsverzeichnis

1	Übersicht Ersatzteilsets	16
2	Bestimmungsgemäße Verwendung	17
3	Reparaturberechtigte Personen	17
4	Sicherheitshinweise	18
5	Verwendete Symbole	19
6	Werkzeugliste	19
7	Ausbau Messumformer Prowirl 200	20

1 Übersicht Ersatzteilsets

Die Einbauanleitung ist für folgende Ersatzteilsets gültig:

Bestellnummer	Original Ersatzteilset	Inhalt
71222996	Set Vorverstärker	1 × Vorverstärker
71222998	Set Kabelbaum	1 × Kabelbaum
71223001	Set Anschlussprint getrennt, Elektronik	1 × Anschlussprint
71223003	Set Anschlussprint getrennt, Messaufnehmer	1 × Anschlussprint
71377445	Set Kabelbaum, PW 200, getrennt, Elektronik	1 × Kabelbaum
71377446	Set Anschlussprint, getrennt, Elektronik	1 × Anschlussprint
71377447	Set Anschlussprint, getrennt, Aufnehmer	1 × Anschlussprint



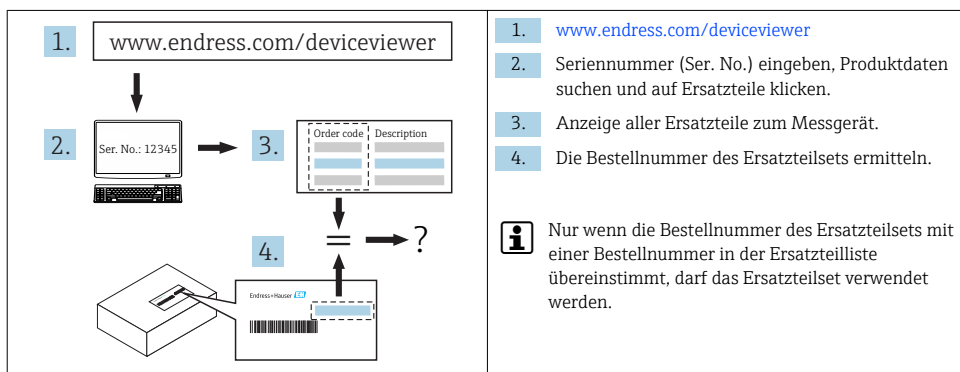
- Die Bestellnummer des Ersatzteilsets (auf dem Produktaufkleber der Verpackung) kann sich von der Produktionsnummer (auf dem Aufkleber direkt auf dem Ersatzteil) unterscheiden!
- Durch Eingabe der Produktionsnummer des Ersatzteiles im Ersatzteilfindetool kann die Bestellnummer des entsprechenden Ersatzteilsets ermittelt werden.
- Wir empfehlen Einbauanleitung und Verpackung immer zusammen aufzubewahren.

2 Bestimmungsgemäße Verwendung

Ersatzteilset und Einbauanleitung dienen dazu, eine defekte Einheit gegen eine funktionierende Einheit des gleichen Typs zu ersetzen. Es dürfen nur Originalteile von Endress+Hauser verwendet werden. Grundsätzlich dürfen nur Ersatzteilsets verwendet werden, die von Endress+Hauser für das Messgerät vorgesehen sind.

Die Überprüfung ist via W@M Device Viewer durchzuführen, die Vorgehensweise dazu ist nachfolgend beschrieben.

i Bei einigen Messgeräten befindet sich im Inneren des Gerätes eine Ersatzteilübersicht. Ist das Ersatzteilset dort aufgelistet, entfällt die Überprüfung.



3 Reparaturberechtigte Personen

Die Berechtigung zur Durchführung einer Reparatur ist von der Zulassung des Messgeräts abhängig. Die Tabelle zeigt den jeweils berechtigten Personenkreis.

i Die Person, die eine Reparatur vornimmt, übernimmt die Verantwortung für die Sicherheit während der Arbeiten, die Qualität der Ausführung und die Sicherheit des Geräts nach der Reparatur.

Zulassung des Messgeräts	Reparaturberechtigter Personenkreis ¹⁾
Ohne Zulassung	1, 2, 3
Mit Zulassung (z.B. IECEx)	1, 2, 3

1) 1 = Ausgebildete Fachkraft des Kunden, 2 = Von Endress+Hauser autorisierter Servicetechniker, 3 = Endress+Hauser (Messgerät an Hersteller zurücksenden)

4 Sicherheitshinweise

- Prüfen, ob das vorliegende Ersatzteil zur Kennzeichnung auf dem Messgerät passt, wie auf der Titelseite beschrieben.
- Ersatzteilset und Einbauanleitung dienen dazu, eine defekte Einheit gegen eine funktionierende Einheit des gleichen Typs zu ersetzen.
Nur Originalteile von Endress+Hauser verwenden.
- Nationale Vorschriften bezüglich der Montage, elektrischen Installation, Inbetriebnahme, Wartung und Reparatur einhalten.
- Folgende Anforderungen an das Fachpersonal für Montage, elektrische Installation, Inbetriebnahme, Wartung und Reparatur der Messgeräte müssen erfüllt sein:
 - In Gerätesicherheit ausgebildet.
 - Mit den jeweiligen Einsatzbedingungen der Geräte vertraut.
 - Bei Ex-zertifizierten Messgeräten: zusätzlich im Explosionsschutz ausgebildet.
- Messgerät unter Spannung! Lebensgefahr durch Stromschlag. Messgerät nur im spannungslosen Zustand öffnen.
- Bei Ex-zertifizierten Messgeräten: Nur in spannungslosem Zustand (nach Berücksichtigung einer Wartezeit von 10 Minuten nach Abschalten der Energiezufuhr) oder in Umgebungen öffnen, die keine explosionsfähige Atmosphäre enthalten.
- Bei Messgeräten in sicherheitstechnischen Applikationen gemäß IEC 61508 bzw. IEC 61511: Nach Reparatur Neuinbetriebnahme gemäß Betriebsanleitung durchführen. Reparatur dokumentieren.
- Vor einem Geräteausbau: Prozess in sicheren Zustand bringen und Leitung von gefährlichen Prozessstoffen befreien.
- Verbrennungsgefahr durch heiße Oberflächen! Vor Arbeitsbeginn: Anlage und Messgerät auf berührungssichere Temperatur abkühlen.
- Bei Messgeräten im abrechnungspflichtigen Verkehr: Nach Entfernen der Plombe ist der geeichte Zustand aufgehoben.
- Die Betriebsanleitung zum Messgerät ist zu beachten.
- Beschädigungsgefahr elektronischer Bauteile! Eine ESD-geschützte Arbeitsumgebung herstellen.
- Nach Entfernen der Elektronikabdeckung: Stromschlaggefahr durch aufgehobenen Berührungsschutz!
Messgerät ausschalten, bevor interne Abdeckungen entfernt werden.
- Änderungen am Messgerät sind nicht zulässig.
- Gehäuse nur kurzzeitig öffnen. Eindringen von Fremdkörpern, Feuchtigkeit oder Verunreinigung vermeiden.
- Defekte Dichtungen nur durch Original-Dichtungen von Endress+Hauser ersetzen.
- Defekte Gewinde erfordern eine Instandsetzung des Messgeräts.
- Gewinde (z.B. von Elektronikraum- und Anschlussraumdeckel) müssen geschmiert sein, sofern keine abriebfeste Trockenschmierung vorhanden ist. Säurefreies, nicht härtendes Fett verwenden.




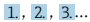
- Wenn bei den Reparaturarbeiten Abstände reduziert oder die Spannungsfestigkeit des Messgeräts nicht sichergestellt werden kann: Prüfung nach Abschluss der Arbeiten durchführen (z.B. Hochspannungstest gemäß Herstellerangaben).
- Servicestecker:
 - Nicht in explosionsfähiger Atmosphäre anschließen.
 - Nur an Servicegeräte von Endress+Hauser anschließen.
- Die in der Betriebsanleitung aufgeführten Hinweise zum Transport und zur Rücksendung beachten.



Bei Fragen kontaktieren Sie bitte Ihre zuständige [Endress+Hauser Serviceorganisation](#).

5 Verwendete Symbole

5.1 Symbole für Informationstypen


Symbol	Bedeutung
	Erlaubt Abläufe, Prozesse oder Handlungen, die erlaubt sind.
	Verboten Abläufe, Prozesse oder Handlungen, die verboten sind.
	Tipp Kennzeichnet zusätzliche Informationen.
	Handlungsschritte

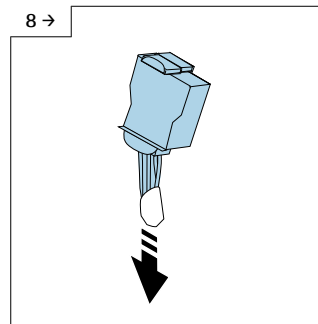
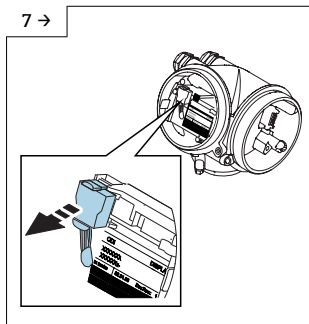
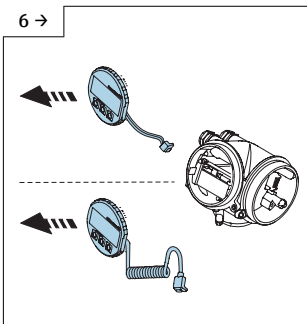
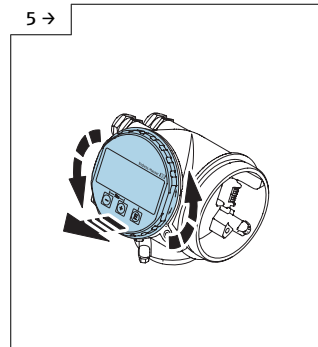
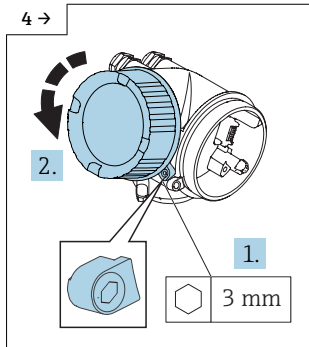
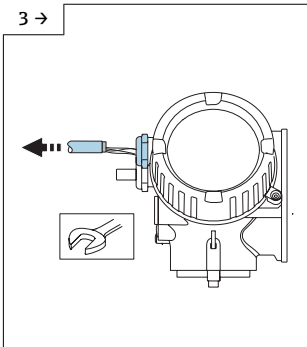
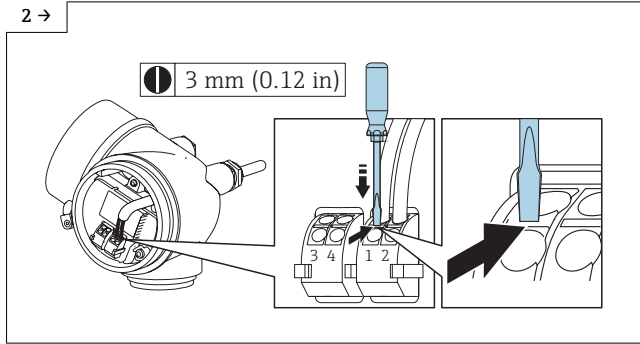
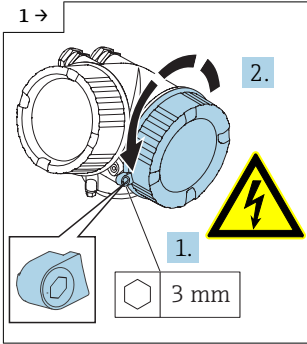
6 Werkzeugliste

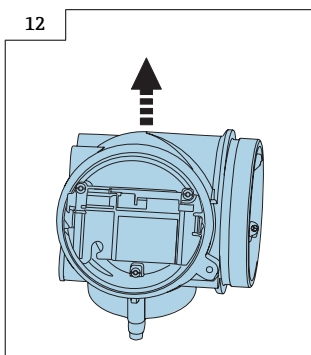
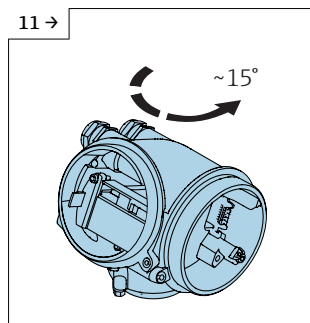
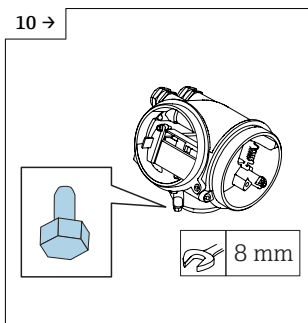
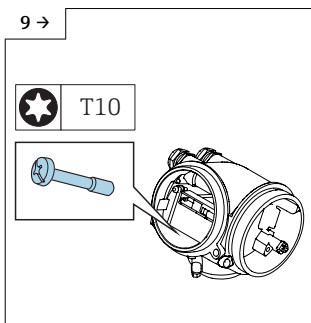
 3 mm	 8 mm	 0.5 × 3.5 mm	 T10
---------------------------------------------------------------------------------------------	---------------------------------------------------------------------------------------------	-----------------------------------------------------------------------------------------------------	--------------------------------------------------------------------------------------------

7 Ausbau Messumformer Prowirl 200

7.1 Für Kompaktausführung

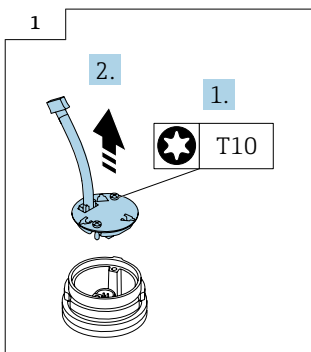
 Den S-DAT (siehe Bild 7 + 8) an einem sicheren Ort aufbewahren und nach der Reparatur in den Messumformer einsetzen!






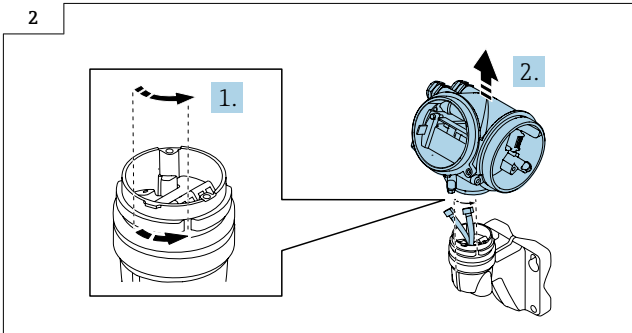
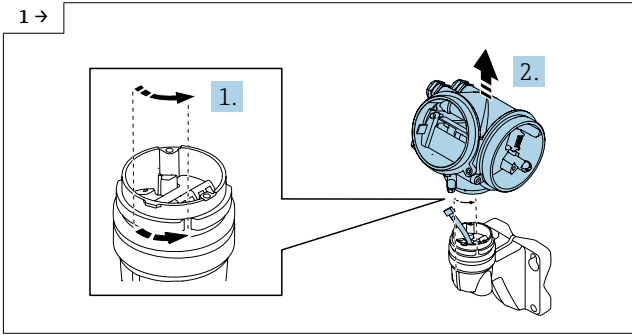
7.1.1 Austausch Vorverstärker

Vorgehen wie in Kapitel 7.1, → 20 und wie im Bild unten.





7.2 Für Messumformer Getrenntausführung (Wandhalterung)

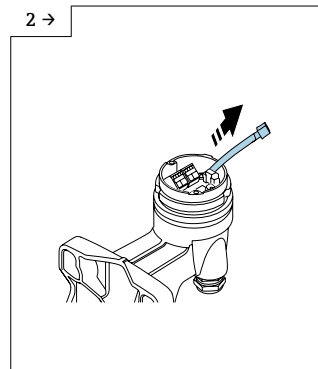
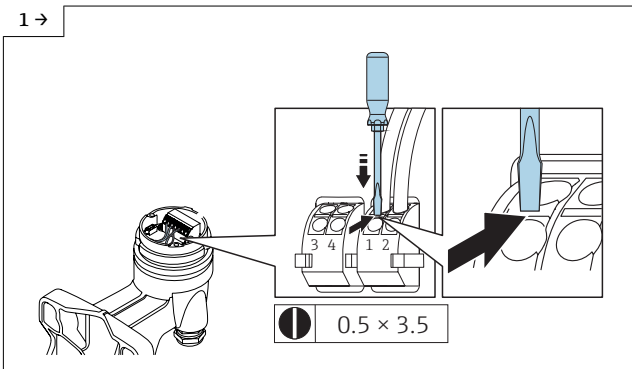
Vorgehen wie in Kapitel 7.1, Bild 1 - 11, →  20 und wie im Bild unten.

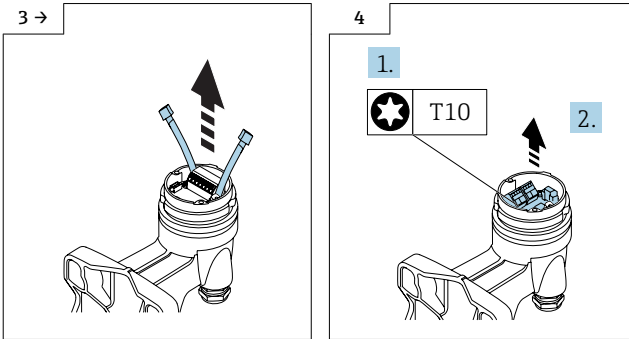


- ▶ Dieser Arbeitsschritt muss nur ausgeführt werden bei Messgeräten mit Druckmesseinheit.

7.2.1 Austausch Anschlussprint oder Kabelbaum

Vorgehen wie in Kapitel 7.1, Bild 1 - 11, →  20 und wie in Kapitel 7.2, Bild 1 oder Bild 2, →  22 und wie in den Bildern unten.





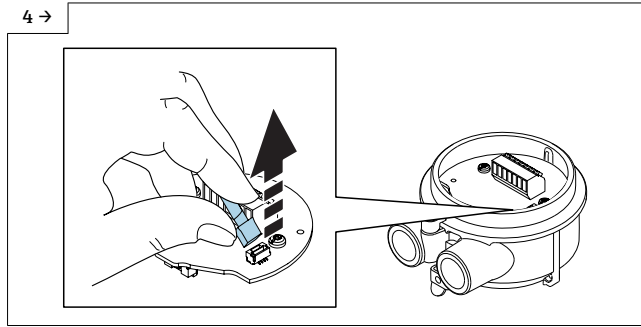
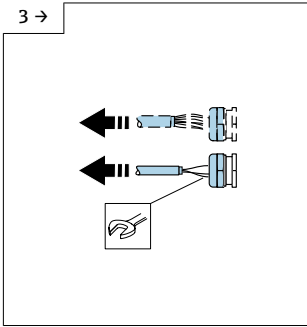
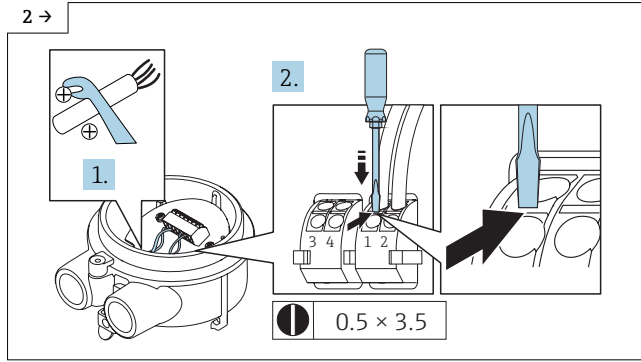
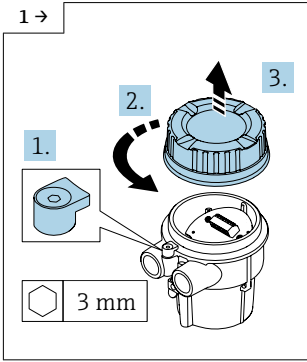
- Dieser Arbeitsschritt muss nur ausgeführt werden bei Messgeräten mit Druckmesseinheit.

7.2.2 Zusammenbau Messumformer

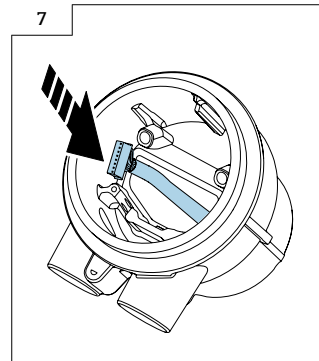
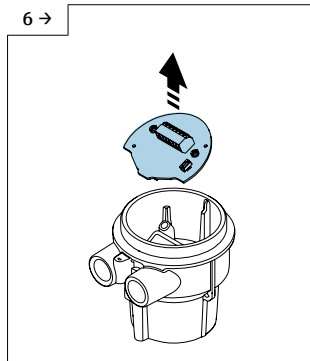
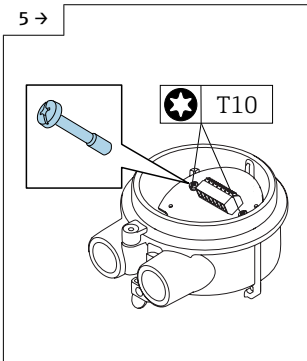
Der Zusammenbau erfolgt in umgekehrter Reihenfolge.

7.3 Für Sensoranschlussgehäuse Getrennt

7.3.1 Austausch Anschlussprint

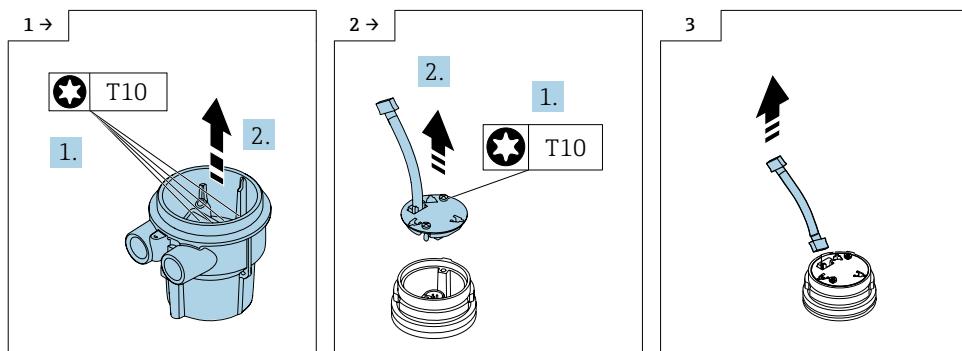


► Dieser Arbeitsschritt muss nur ausgeführt werden bei Messgeräten mit Druckmesseinheit.



7.3.2 Austausch Vorverstärker oder Kabelbaum

Vorgehen wie in Kapitel 7.3.1, Bild 1 -7, → 24 und wie in den Bildern unten.



7.3.3 Zusammenbau Sensoranschlussgehäuse Getrennt

Der Zusammenbau erfolgt in umgekehrter Reihenfolge.



71384563

www.addresses.endress.com
