


Installation Instructions

Replacing the display module

Promag 200, Promass 200, Prosonic Flow 200,
Prowirl 200, t-mass 150, Levelflex FMP5x,
Micropilot FMR5x, Micropilot FMR6x,
Remote display FHX50

EN Installation Instructions: EA00102D →  3

DE Einbauanleitung: EA00102D →  13

Display module

Promag 200, Promass 200, Prosonic Flow 200, Prowirl 200, t-mass 150, Levelflex FMP5x, Micropilot FMR5x, Micropilot FMR6x, Remote display FHX50


Table of contents

1	Overview of spare parts sets	4
2	Designated use	5
3	Personnel authorized to carry out repairs	6
4	Safety instructions	6
5	Symbols used	7
6	Tools list	8
7	Promass 200 / TB2, Prosonic Flow 200, Promag 200, Prowirl 200, Levelflex FMP5x, Micropilot FMR5x, Micropilot FMR6x	8
8	t-mass 150	10
9	Remote display FHX50	11

1 Overview of spare parts sets

The Installation Instructions apply to the following spare parts sets:

Product structure	Device components
XPD0024- (compatible with 71109658)	1 × set, SD02 display module, push buttons
XPD0025- (compatible with 71162152)	1 × set, SD03 display module, touch control


-  The order number of the spare parts set (on the product label on the package) can differ from the production number (on the label directly on the spare part)!
- You can find the order number of the relevant spare parts set by entering the production number of the spare part in the spare parts search tool.
- We recommend that you keep the Installation Instructions and packaging together at all times.

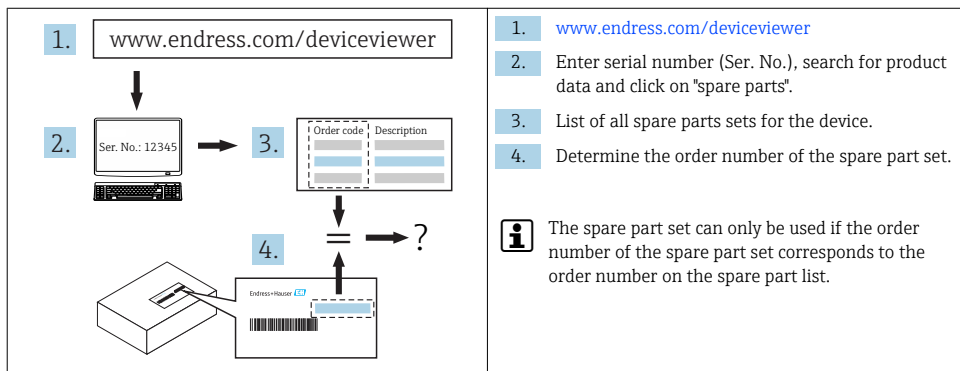
2 Designated use

The spare part set and the Installation Instruction are used to replace a faulty unit with a functioning unit of the same type. Use genuine parts from Endress+Hauser only.

Only original spare part sets, intended by Endress+Hauser for the measuring device, must be used.


The verification has to be done via W@M Device Viewer; this procedure is explained below.

 For some devices there is an overview of spare part sets inside the device. If the spare part set is listed there, the verification is not required.



3 Personnel authorized to carry out repairs

Authorization to carry out repairs depends on the measuring device's approval type. The table below shows the authorized group of people in each case.

 Whoever carries out the repairs has full responsibility to ensure that work is carried out safely and to the required quality standard. He/she must also guarantee the safety of the device following repair.

Measuring device approval	Authorized repair personnel ¹⁾
No approval	1, 2, 3
With approval (e.g. IECEx)	1, 2, 3

- 1) 1 = Qualified specialist on customer side, 2 = Service technician authorized by Endress+Hauser, 3 = Endress+Hauser (return measuring device to manufacturer)

4 Safety instructions

- Check whether the spare part matches the identification label on the measuring device, as explained on the first page.
- The spare parts set and Installation Instructions are used to replace a faulty unit with a functioning unit of the same type.
Use genuine parts from Endress+Hauser only.
- Comply with national regulations governing mounting, electrical installation, commissioning, maintenance and repair procedures.
- Requirements with regard to specialized technical staff for the mounting, electrical installation, commissioning, maintenance and repair of the measuring devices:
 - trained in instrument safety.
 - familiar with the individual operation conditions of the devices.
 - for Ex-certified measuring devices: also trained in explosion protection.
- The measuring device is energized. Danger: Risk of electric shock! Open the measuring device in a de-energized state only.
- In the case of Ex-certified measuring devices: Only open in a de-energized state (once a delay of 10 minutes has elapsed after switching off the power supply) or in environments which do not have a potentially explosive atmosphere.
- In the case of measuring devices in safety-related applications in accordance with IEC 61508 or IEC 61511: After repair recommission in accordance with Operating Instructions. Document the repair procedure.
- Before removing the device: set the process in a safe condition and purge the pipe of dangerous materials.
- Hot surfaces! Risk of injury! Before commencing work, allow the system and measuring device to cool down to a touchable temperature.
- In the case of measuring devices in custody transfer, the custody transfer status no longer applies once the lead seal has been removed.
- Follow the Operating Instructions for the device.




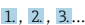
- Risk of damaging electronic components! Ensure you have a working environment protected from electrostatic discharge.
- After removing the electronics cover, there is a risk of electric shock as shock protection is removed!
Switch off the measuring device before removing internal covers.
- Modifications to the measuring device are not permitted.
- Only open housing for a brief period. Avoid the penetration of foreign bodies, moisture or contaminants.
- Replace defective seal/gaskets with genuine parts from Endress+Hauser only.
- If threads are damaged or defective, the measuring device must be repaired.
- Threads (e.g. of the cover for the electronics and connection compartments) must be lubricated. Use an acid-free, non-hardening grease if an abrasion resistant dry lubricant is non-existent.
- If spacing is reduced or the dielectric strength of the measuring device cannot be guaranteed during repair work, perform a test on completion of the work (e.g. high-voltage test in accordance with the manufacturer's instructions).
- Service connector:
 - Do not connect in potentially explosive atmospheres.
 - Only connect to Endress+Hauser service devices.
- Observe the instructions for transporting and returning the device outlined in the Operating Instructions.



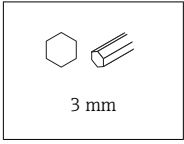
If you have any questions, contact your [Endress+Hauser service organization](#).

5 Symbols used

5.1 Symbols for certain types of information

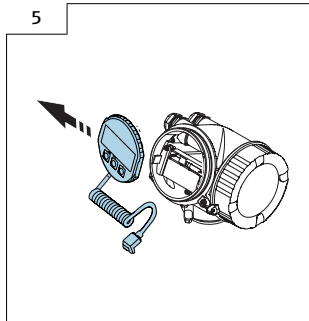
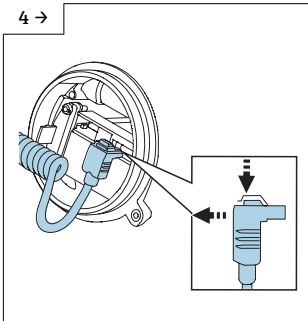
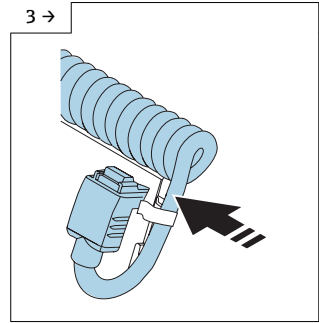
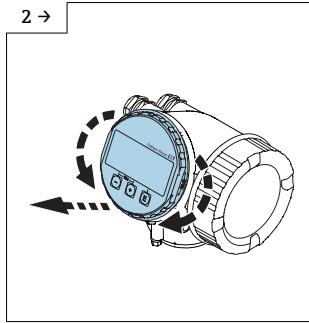
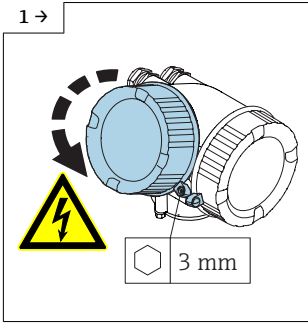
Symbol	Meaning
	Permitted Procedures, processes or actions that are permitted.
	Forbidden Procedures, processes or actions that are forbidden.
	Tip Indicates additional information.
	Series of steps

6 Tools list

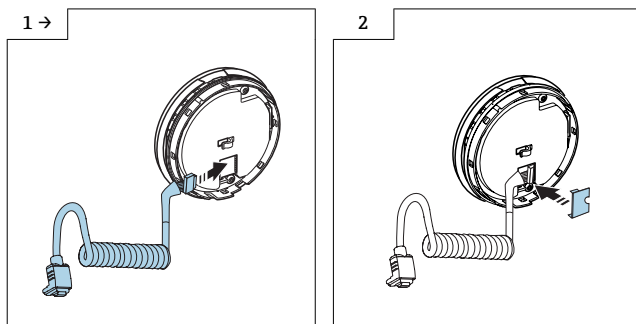


7 Promass 200 / TB2, Prosonic Flow 200, Promag 200, Prowirl 200, Levelflex FMP5x, Micropilot FMR5x, Micropilot FMR6x

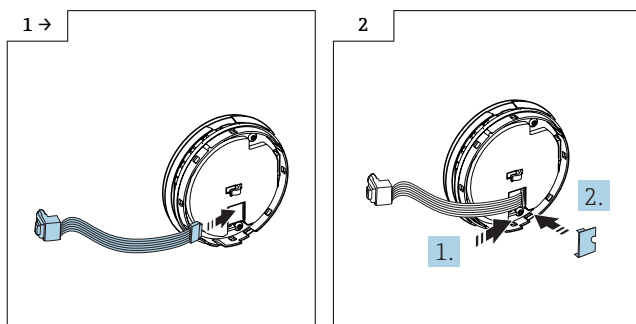
7.1 Replacing the display module



7.2 Assembling the SD02 display module, push buttons (spiral cable)



7.3 Assembling the SD03 display module, touch control (ribbon cable)

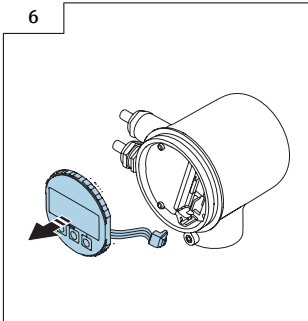
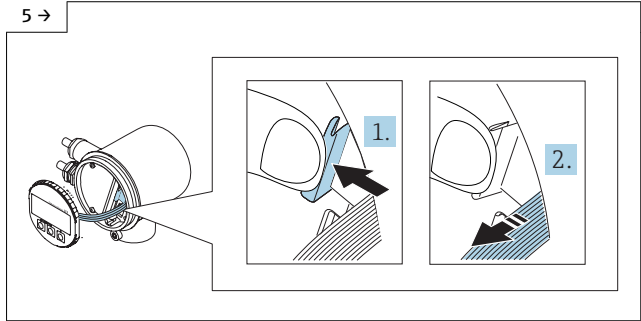
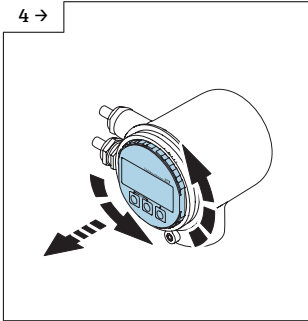
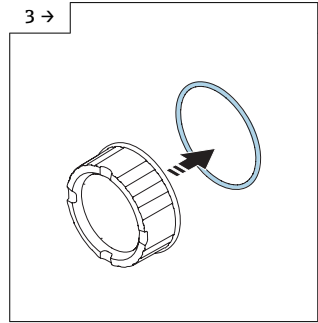
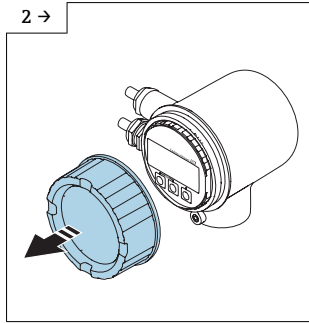
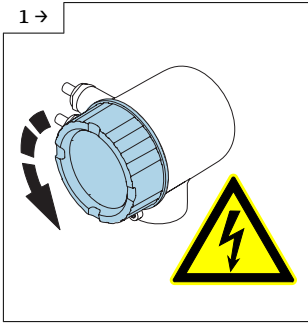


7.4 Assembling the transmitter

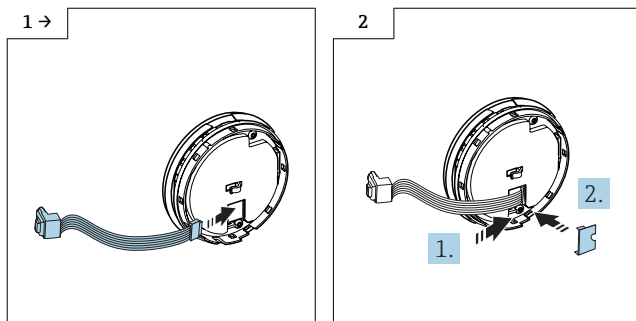
Re-assembly is carried out in reverse order.

8 t-mass 150

8.1 Replacing the display module



8.2 Assembling SD02 display module, push buttons (ribbon cable)

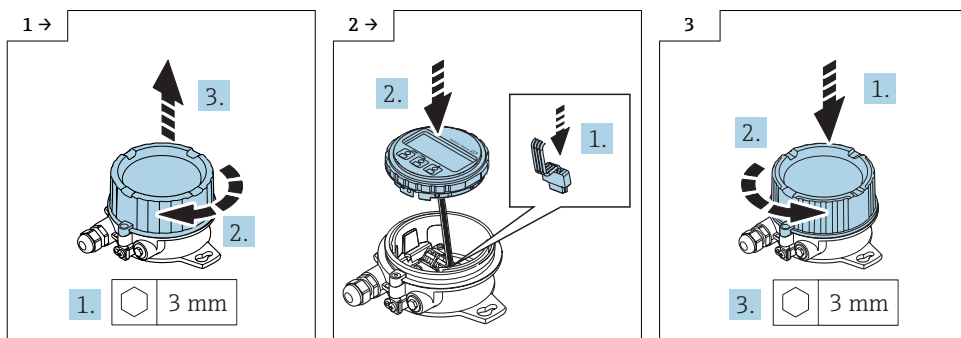


8.3 Assembling the transmitter

Re-assembly is carried out in reverse order.

9 Remote display FHX50

9.1 Replacing display module



For detailed information on the electrical connection, see the "Electrical connection" section of the Operating Instructions for the device.



For detailed information on commissioning, see the "Commissioning" section of the Operating Instructions for the device.

Anzeigemodul

Promag 200, Promass 200, Prosonic Flow 200, Prowirl 200, t-mass 150, Levelflex FMP5x, Micropilot FMR5x, Micropilot FMR6x, Abgesetzte Anzeige FHX50

Inhaltsverzeichnis

1	Übersicht Ersatzteilsets	14
2	Bestimmungsgemäße Verwendung	15
3	Reparaturberechtigte Personen	16
4	Sicherheitshinweise	16
5	Verwendete Symbole	17
6	Werkzeugliste	18
7	Promass 200 / TB2, Prosonic Flow 200, Promag 200, Prowirl 200, Levelflex FMP5x, Micropilot FMR5x, Micropilot FMR6x	18
8	t-mass 150	20
9	Abgesetzte Anzeige FHX50	21

1 Übersicht Ersatzteilsets

Die Einbauanleitung ist für folgende Ersatzteilsets gültig:

Bestellstruktur	Gerätekomponente
XPD0024- (kompatibel mit 71109658)	1 × Set Anzeigemodul, SD02, Drucktasten
XPD0025- (kompatibel mit 71162152)	1 × Set Anzeigemodul, SD03, Touch Control



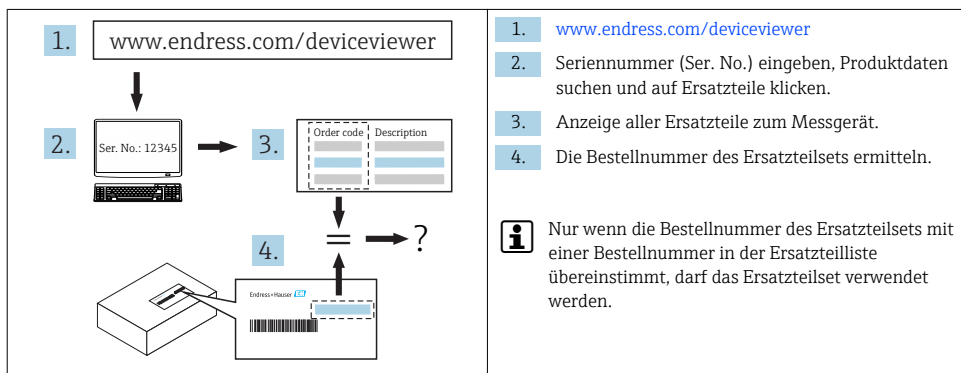
- Die Bestellnummer des Ersatzteilsets (auf dem Produktaufkleber der Verpackung) kann sich von der Produktionsnummer (auf dem Aufkleber direkt auf dem Ersatzteil) unterscheiden!
- Durch Eingabe der Produktionsnummer des Ersatzteiles im Ersatzteilfindetool kann die Bestellnummer des entsprechenden Ersatzteilsets ermittelt werden.
- Wir empfehlen Einbauanleitung und Verpackung immer zusammen aufzubewahren.

2 Bestimmungsgemäße Verwendung

Ersatzteilset und Einbauanleitung dienen dazu, eine defekte Einheit gegen eine funktionierende Einheit des gleichen Typs zu ersetzen. Es dürfen nur Originalteile von Endress+Hauser verwendet werden. Grundsätzlich dürfen nur Ersatzteilsets verwendet werden, die von Endress+Hauser für das Messgerät vorgesehen sind.


Die Überprüfung ist via W@M Device Viewer durchzuführen, die Vorgehensweise dazu ist nachfolgend beschrieben.

- i** Bei einigen Messgeräten befindet sich im Inneren des Gerätes eine Ersatzteilübersicht. Ist das Ersatzteilset dort aufgelistet, entfällt die Überprüfung.



3 Reparaturberechtigte Personen

Die Berechtigung zur Durchführung einer Reparatur ist von der Zulassung des Messgeräts abhängig. Die Tabelle zeigt den jeweils berechtigten Personenkreis.

 Die Person, die eine Reparatur vornimmt, übernimmt die Verantwortung für die Sicherheit während der Arbeiten, die Qualität der Ausführung und die Sicherheit des Geräts nach der Reparatur.

Zulassung des Messgeräts	Reparaturberechtigter Personenkreis ¹⁾
Ohne Zulassung	1, 2, 3
Mit Zulassung (z.B. IECEx)	1, 2, 3

- 1) 1 = Ausgebildete Fachkraft des Kunden, 2 = Von Endress+Hauser autorisierter Servicetechniker,
3 = Endress+Hauser (Messgerät an Hersteller zurücksenden)

4 Sicherheitshinweise

- Prüfen, ob das vorliegende Ersatzteil zur Kennzeichnung auf dem Messgerät passt, wie auf der Titelseite beschrieben.
- Ersatzteilset und Einbauanleitung dienen dazu, eine defekte Einheit gegen eine funktionierende Einheit des gleichen Typs zu ersetzen.
Nur Originalteile von Endress+Hauser verwenden.
- Nationale Vorschriften bezüglich der Montage, elektrischen Installation, Inbetriebnahme, Wartung und Reparatur einhalten.
- Folgende Anforderungen an das Fachpersonal für Montage, elektrische Installation, Inbetriebnahme, Wartung und Reparatur der Messgeräte müssen erfüllt sein:
 - In Gerätesicherheit ausgebildet.
 - Mit den jeweiligen Einsatzbedingungen der Geräte vertraut.
 - Bei Ex-zertifizierten Messgeräten: zusätzlich im Explosionsschutz ausgebildet.
- Messgerät unter Spannung! Lebensgefahr durch Stromschlag. Messgerät nur im spannungslosen Zustand öffnen.
- Bei Ex-zertifizierten Messgeräten: Nur in spannungslosem Zustand (nach Berücksichtigung einer Wartezeit von 10 Minuten nach Abschalten der Energiezufuhr) oder in Umgebungen öffnen, die keine explosionsfähige Atmosphäre enthalten.
- Bei Messgeräten in sicherheitstechnischen Applikationen gemäß IEC 61508 bzw. IEC 61511: Nach Reparatur Neuinbetriebnahme gemäß Betriebsanleitung durchführen. Reparatur dokumentieren.
- Vor einem Geräteausbau: Prozess in sicheren Zustand bringen und Leitung von gefährlichen Prozessstoffen befreien.
- Verbrennungsgefahr durch heiße Oberflächen! Vor Arbeitsbeginn: Anlage und Messgerät auf berührungssichere Temperatur abkühlen.
- Bei Messgeräten im abrechnungspflichtigen Verkehr: Nach Entfernen der Plombe ist der geeichte Zustand aufgehoben.
- Die Betriebsanleitung zum Messgerät ist zu beachten.




- Beschädigungsgefahr elektronischer Bauteile! Eine ESD-geschützte Arbeitsumgebung herstellen.
- Nach Entfernen der Elektronikabdeckung: Stromschlaggefahr durch aufgehobenen Berührungsschutz!
Messgerät ausschalten, bevor interne Abdeckungen entfernt werden.
- Änderungen am Messgerät sind nicht zulässig.
- Gehäuse nur kurzzeitig öffnen. Eindringen von Fremdkörpern, Feuchtigkeit oder Verunreinigung vermeiden.
- Defekte Dichtungen nur durch Original-Dichtungen von Endress+Hauser ersetzen.
- Defekte Gewinde erfordern eine Instandsetzung des Messgeräts.
- Gewinde (z.B. von Elektronikraum- und Anschlussraumdeckel) müssen geschmiert sein, sofern keine abriebfeste Trockenschmierung vorhanden ist. Säurefreies, nicht härtendes Fett verwenden.
- Wenn bei den Reparaturarbeiten Abstände reduziert oder die Spannungsfestigkeit des Messgeräts nicht sichergestellt werden kann: Prüfung nach Abschluss der Arbeiten durchführen (z.B. Hochspannungstest gemäß Herstellerangaben).
- Servicestecker:
 - Nicht in explosionsfähiger Atmosphäre anschließen.
 - Nur an Servicegeräte von Endress+Hauser anschließen.
- Die in der Betriebsanleitung aufgeführten Hinweise zum Transport und zur Rücksendung beachten.



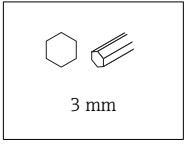
Bei Fragen kontaktieren Sie bitte Ihre zuständige [Endress+Hauser Serviceorganisation](#).

5 Verwendete Symbole

5.1 Symbole für Informationstypen

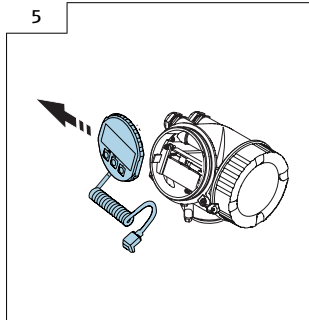
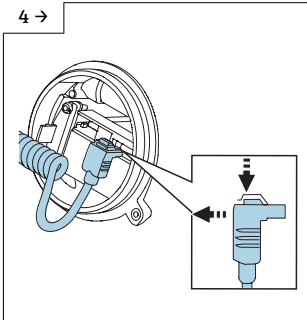
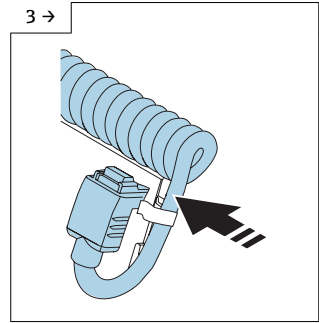
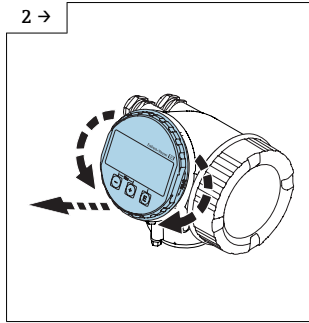
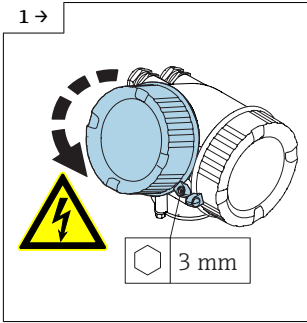
Symbol	Bedeutung
	Erlaubt Abläufe, Prozesse oder Handlungen, die erlaubt sind.
	Verboten Abläufe, Prozesse oder Handlungen, die verboten sind.
	Tipp Kennzeichnet zusätzliche Informationen.
1, 2, 3...	Handlungsschritte

6 Werkzeugliste

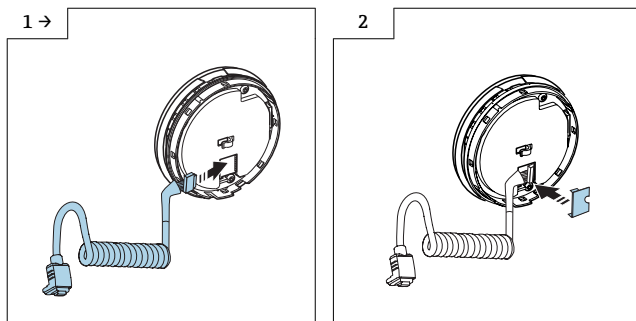


7 Promass 200 / TB2, Prosonic Flow 200, Promag 200, Prowirl 200, Levelflex FMP5x, Micropilot FMR5x, Micropilot FMR6x

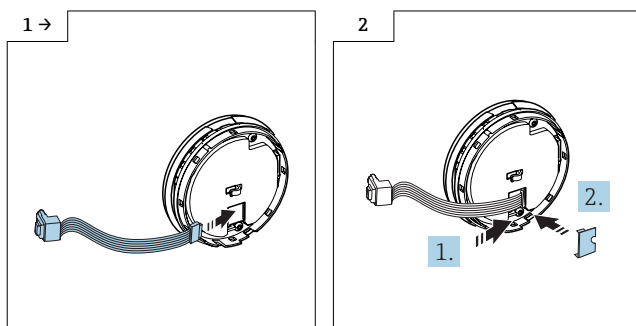
7.1 Austausch Anzeigemodul



7.2 Zusammenbau Anzeigemodul SD02 Drucktasten (Spiralkabel)



7.3 Zusammenbau Anzeigemodul SD03 Touch Control (Flachbandkabel)

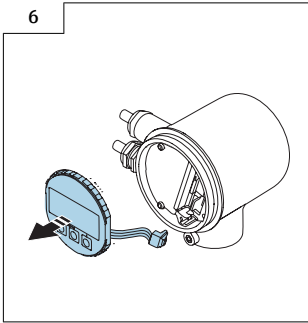
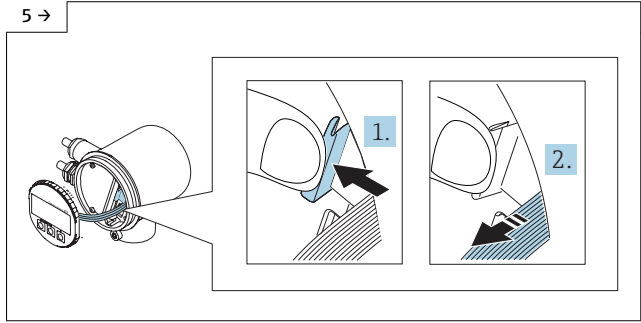
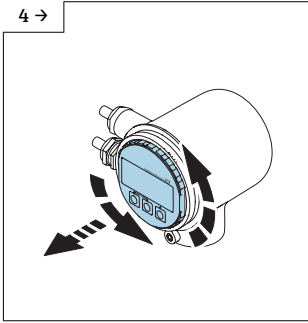
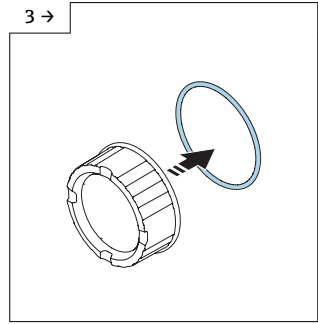
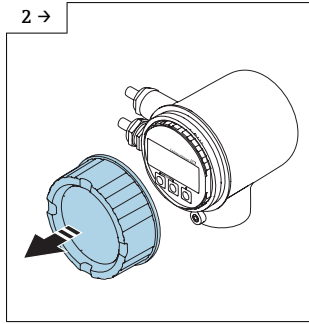
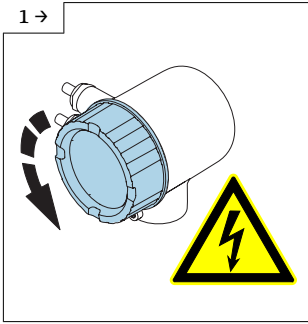


7.4 Zusammenbau Messumformer

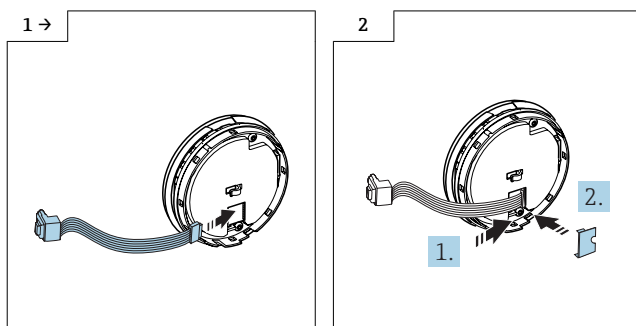
Der Zusammenbau erfolgt in umgekehrter Reihenfolge.

8 t-mass 150

8.1 Austausch Anzeigemodul



8.2 Zusammenbau Anzeigemodul SD02 Drucktasten (Flachbandkabel)

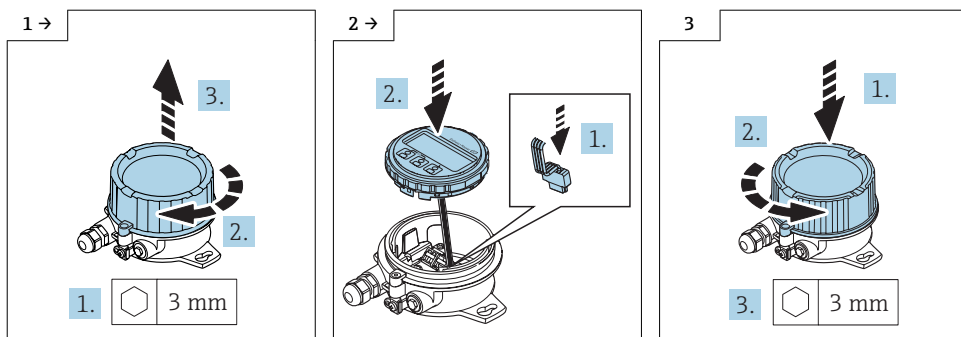


8.3 Zusammenbau Messumformer

Der Zusammenbau erfolgt in umgekehrter Reihenfolge.

9 Abgesetzte Anzeige FHX50

9.1 Austausch Anzeigemodul



Detaillierte Angaben zum elektrischen Anschluss: Kapitel "Elektrischer Anschluss", Betriebsanleitung zum Gerät.



Detaillierte Angaben zur Inbetriebnahme: Kapitel "Inbetriebnahme", Betriebsanleitung zum Gerät.



71373996

www.addresses.endress.com
