


Installation Instructions

Electrode

for CA76NA

DE Einbauanleitung: EA01213C →  3

EN Installation Instructions: EA01213C →  7

Electrode

for CA76NA

Inhaltsverzeichnis

1	Lieferumfang	4
2	Dokumentation	4
3	Montage	4

1 Lieferumfang

Im Lieferumfang sind enthalten:

- **Best.-Nr. 71358110:**
 - 1 Natriumelektrode für den Analysator CA76NA
 - 1 gedruckte Einbauanleitung
- **Best.-Nr. 71358111:**
 - 1 pH-Elektrode für den Analysator CA76NA
 - 1 gedruckte Einbauanleitung
- **Best.-Nr. 71371663:**
 - 1 pH-Elektrode für den Analysator CA76NA
 - 1 Natriumelektrode für den Analysator CA76NA
 - 1 gedruckte Einbauanleitung

Bei Rückfragen an Ihren Lieferanten oder an Ihre Vertriebszentrale wenden.

2 Dokumentation

In Ergänzung zu dieser Einbauanleitung finden Sie auf den Produktseiten im Internet folgende Anleitungen:

- Betriebsanleitung CA76NA
 - Gerätebeschreibung
 - Inbetriebnahme
 - Betrieb
 - Softwarebeschreibung
 - Gerätebezogene Diagnose und Störungsbehebung
 - Wartung
 - Reparatur und Ersatzteile
 - Zubehör
 - Technische Daten
- Kurzanleitung CA76NA

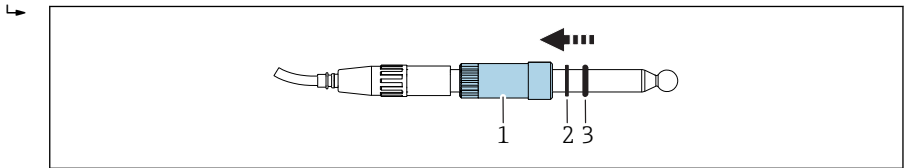
3 Montage

3.1 Elektroden einbauen

Elektroden vorbereiten

1. Der Analysator ist ausgeschaltet.
Durchflussmesszelle halb voll mit deionisiertem Wasser füllen, damit die Elektroden nach dem Einbau nicht austrocknen.
2. Elektroden aus Verpackung entnehmen. Die Natriumelektrode hat die Aufschrift "Na" am Schaft. Die pH-Elektrode hat keine Kennzeichnung.

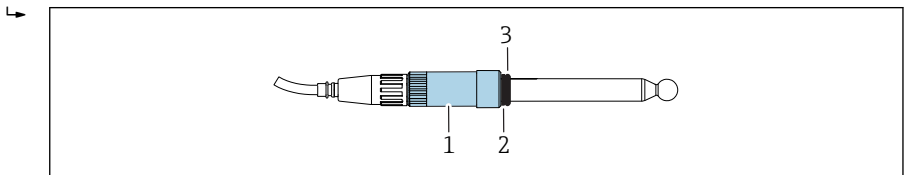
3. Untere Verschlusskappe mit der Salzlösung entfernen. Eventuell an der Elektrode vorhandene Salzkristalle vorsichtig mit deionisiertem Wasser abspülen.
4. Verschraubung, Druckring und O-Ring aus der Durchflussmesszelle heraus schrauben.
5. Verschraubung auf die jeweilige Elektrode schieben.



A0033461

- 1 Verschraubung
- 2 Druckring
- 3 O-Ring

6. Druckring auf die jeweilige Elektrode schieben.
7. O-Ring auf die jeweilige Elektrode schieben.



A0033462

- 1 Verschraubung
- 2 Druckring
- 3 O-Ring

Die Elektroden sind für den Einbau vorbereitet.

Elektroden einsetzen

1. Der Analysator ist ausgeschaltet.
Stecker des mit "Meas." gekennzeichneten Kabels auf die Natriumelektrode stecken.
2. Stecker des mit "pH" gekennzeichneten Kabels auf die pH-Elektrode stecken.
3. Der Stecker hat ein Rechtsgewinde. Den Stecker handfest anschrauben.

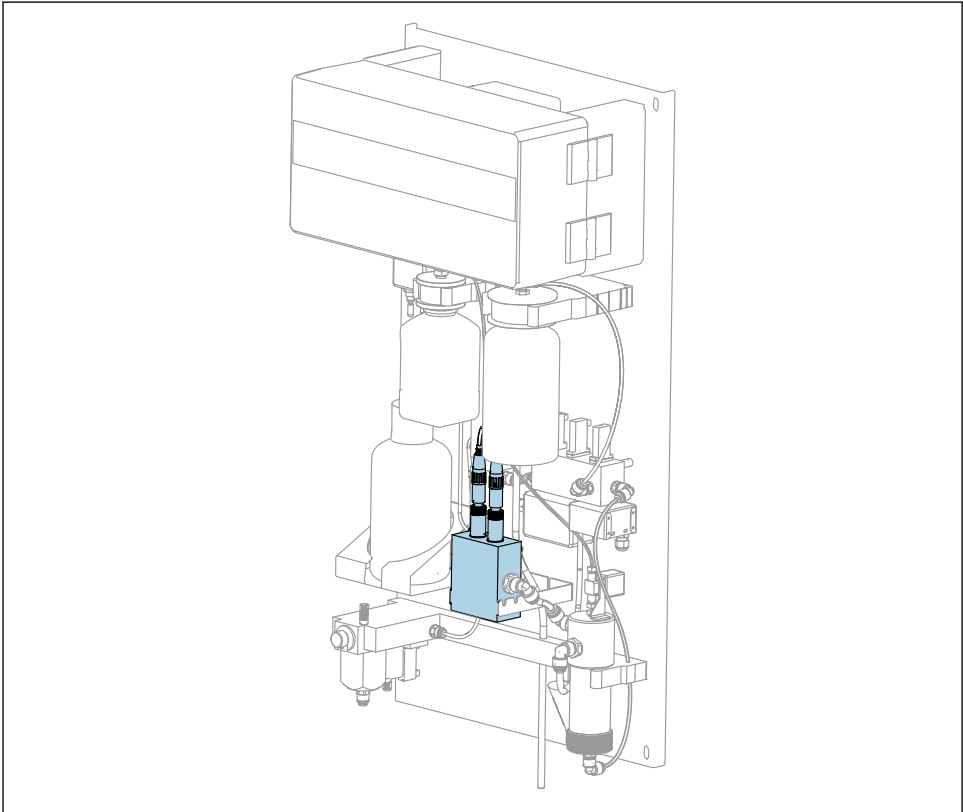
4. HINWEIS

Beschädigung an den Elektroden beim Einbau und Ausbau

- ▶ Elektroden vorsichtig in die Kammern der Durchflussmesszelle hineinschieben und herausnehmen.
- ▶ Mit Glaskugel der Elektroden nicht anstoßen.
- ▶ Die Elektroden sind sehr zerbrechlich. Mit äußerster Vorsicht handhaben.
- ▶ Luftblasen in den Glaskugeln vermeiden. Vorhandene Luftblasen durch leichtes Schütteln der senkrecht gehaltenen Elektrode entfernen.
- ▶ Glaskugeln der Elektroden nicht trocken stehen lassen. Nach dem Ausbau die Elektroden mit den Schutzkappen versehen.
- ▶ Kabelanschlüsse und Stecker vor Korrosion und Feuchtigkeit schützen.

Vorbereitete Elektrode mit Verschraubung, Druckring und O-Ring vorsichtig in die linke (Natrium) oder rechte (pH) Kammer bis zum Anschlag einschieben.

5. Elektrodenverschraubung handfest anziehen.



A0033479

 1 *Analysator CA76NA mit in der Durchflussmesszelle eingesetzten Elektroden*

Electrode

for CA76NA

Table of contents

1	Scope of delivery	8
2	Documentation	8
3	Installation	8

1 Scope of delivery

The scope of delivery comprises:

- **Order no. 71358110:**
 - 1 sodium electrode for analyzer CA76NA
 - 1 printed Installation Instructions
- **Order no. 71358111:**
 - 1 pH electrode for analyzer CA76NA
 - 1 printed Installation Instructions
- **Order no. 71371663:**
 - 1 pH electrode for analyzer CA76NA
 - 1 sodium electrode for analyzer CA76NA
 - 1 printed Installation Instructions

If you have any questions, please contact your supplier or local sales center.

2 Documentation

The following manuals, which are available on the product pages on the internet, complement these Installation Instructions:

- Operating Instructions CA76NA
 - Device description
 - Commissioning
 - Operation
 - Software description
 - Device-specific diagnostics and troubleshooting
 - Maintenance
 - Repair and spare parts
 - Accessories
 - Technical data
- Brief Operating Instructions CA76NA

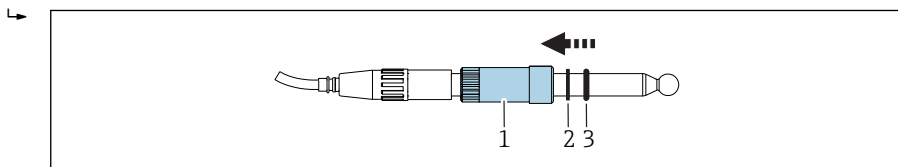
3 Installation

3.1 Installing electrodes

Preparing electrodes

1. The analyzer is switched off.
Fill the flow through cell with deionized water until it is half full. This ensures that the electrodes do not dry out after installation.
2. Remove the electrodes from the packaging. The sodium electrode is marked "Na" on the shaft. The pH electrode has no marking.

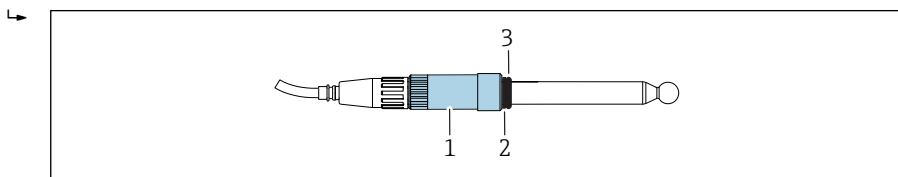
3. Remove the lower sealing cap with the saline solution. If there are any salt crystals on the electrode, rinse them off carefully with deionized water.
4. Remove the coupling, thrust collar and O-ring from the flow through cell.
5. Fit the coupling on the relevant electrode.



A0033461

- 1 Gland
- 2 Thrust collar
- 3 O-ring

6. Fit the thrust collar on the relevant electrode.
7. Fit the O-ring on the relevant electrode.



A0033462

- 1 Gland
- 2 Thrust collar
- 3 O-ring

The electrodes are now ready to be installed.

Installing the electrodes

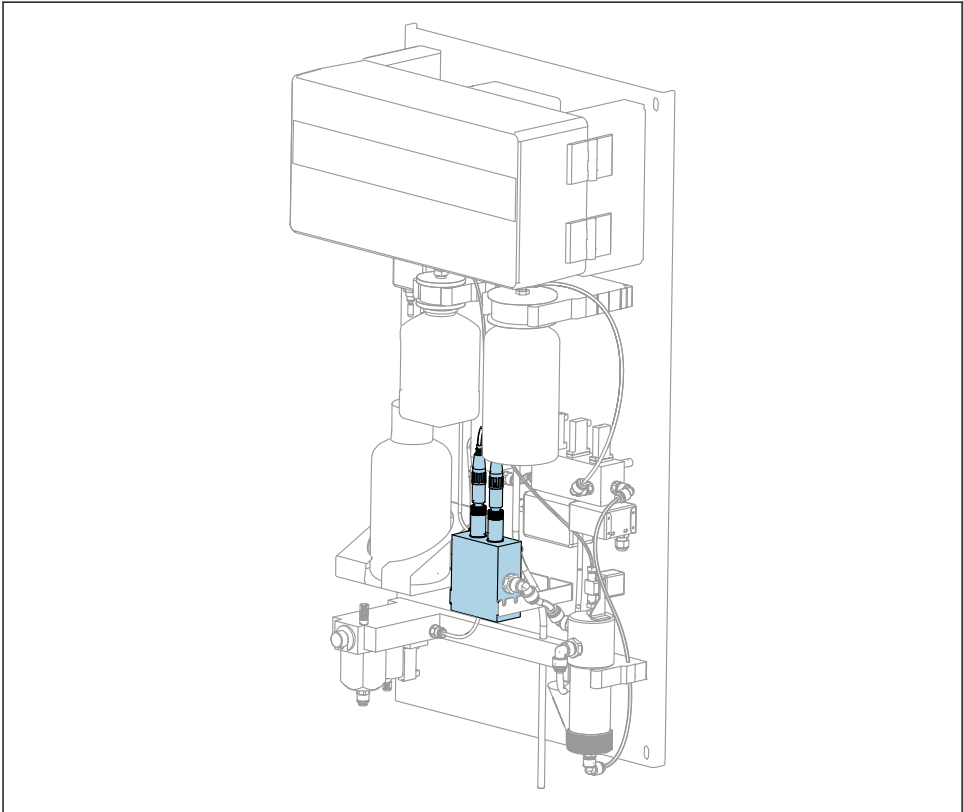
1. The analyzer is switched off.
Plug the plug of the cable marked "Meas." onto the sodium electrode.
2. Plug the plug of the cable marked "pH." onto the pH electrode.
3. The plug has a right-hand thread. Screw on the plug finger-tight.

4. NOTICE**Risk of damaging the electrodes during the installation and removal procedure**

- ▶ Exercise care when inserting the electrodes into, and removing the electrodes from, the chambers of the flow through cell.
- ▶ Do not touch against the glass bulbs of the electrodes.
- ▶ The electrodes are very fragile. Exercise great care when handling the electrodes.
- ▶ Avoid air bubbles in the glass bulbs. If air bubbles are present, hold the electrode in a vertical position and shake it gently to remove the bubbles.
- ▶ Do not allow the glass bulbs of the electrodes to become dry. Fit the electrodes with the protection caps after removal.
- ▶ Protect the cable connections and plugs against corrosion and moisture.

Carefully insert the prepared electrode, along with the coupling, thrust collar and O-ring, into the left chamber (sodium) or right chamber (pH) as far as it will go.

- 5.** Tighten the electrode coupling finger-tight.



A0033479

 2 Analyzer CA76NA with electrodes installed in the flow through cell



71376033

www.addresses.endress.com
